



ЗММ-25-1500 ЭВК



ЗАО «ЗУБР ОВК» РОССИЯ, 141002, Московская область, г. Мытищи-2, а/я 36

Производитель оставляет за собой право вносить изменения в характеристики изделия без предварительного уведомления.
Приведенные иллюстрации не являются обязательными. Ответственность за опечатки исключается.

Молоток отбойный

ЗММ-25-1500 ЭВК

Уважаемый покупатель!

При покупке изделия:

- ▶ требуйте проверки его исправности путем пробного включения, а также комплектности согласно комплекту поставки;
- ▶ убедитесь, что гарантийный талон оформлен должным образом и содержит серийный номер изделия, дату продажи, штамп магазина и подпись продавца.

Перед первым включением изделия внимательно изучите настоящее руководство по эксплуатации и строго выполняйте содержащиеся в нем требования. Только так Вы сможете научиться правильно обращаться с изделием и избежать ошибок и опасных ситуаций. Храните данное руководство в течение всего срока службы Вашего изделия.

Помните! Изделие является источником повышенной травматической опасности.

▲ ВНИМАНИЕ

ПРОЧИТЕ РУКОВОДСТВО И НЕ НАЧИНАЙТЕ РАБОТУ С ИЗДЕЛИЕМ, ПОКА ВЫ НЕ ОЗНАКОМИТЕСЬ С НАСТОЯЩИМИ ПРЕДУПРЕЖДЕНИЯМИ.

Отдельные узлы изделия во время работы нагреваются.

Перед установкой/заменой расходного инструмента, а также любыми работами по обслуживанию изделия **ВСЕГДА** отключайте его от электрической сети.

При установке инструмента в патрон используйте прилагаемую (или аналогичную) смазку. После установки убедитесь в надежности его фиксации в патроне.

При работе **ВСЕГДА** используйте дополнительную рукоятку. При установке и регулировке крепко фиксируйте ее.

Перед разрушением стены убедитесь в отсутствии в ней проводки под напряжением и/или водопроводных/газовых труб под давлением.

Изделие передает на оператора повышенные вибрации и шум. Во избежание ущерба здоровью используйте индивидуальные средства защиты органов слуха (наушники), делайте перерывы в работе и ограничивайте общее время (за смену) работы с изделием.

Применение изделия в индустриальных и промышленных объемах, в условиях высокой интенсивности работ и сверхтяжелых нагрузок, снижает срок службы изделия.

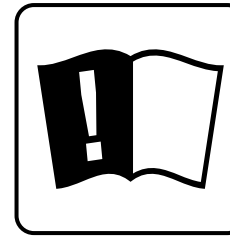
Во время работы изделия образуется строительная пыль в больших количествах. Обязательно используйте средства защиты органов дыхания.

Выделяющаяся при работе пыль может попадать внутрь корпуса и вызывать, например, заклинивание выключателя в нажатом положении. Во избежание этого, периодически проводите очистку зазора между корпусом и клавишей выключателя.

Настоятельно рекомендуем работать совместно с пылесосом и вспомогательными приспособлениями для пылеудаления.

Распишитесь в ознакомлении с инструкцией по эксплуатации и мерам безопасности перед началом работ. Без подписи претензии по качеству товара не принимаются.

Место для подписи _____

Меры безопасности

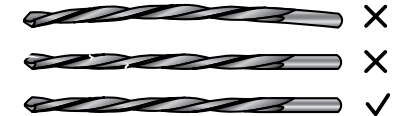
Работа без установленной дополнительной рукоятки **ЗАПРЕЩАЕТСЯ**



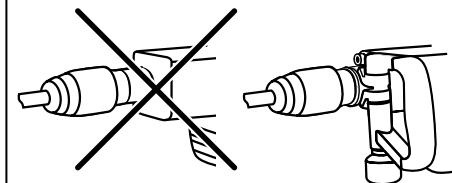
Всегда используйте средства индивидуальной защиты (маску, наушники, респиратор)



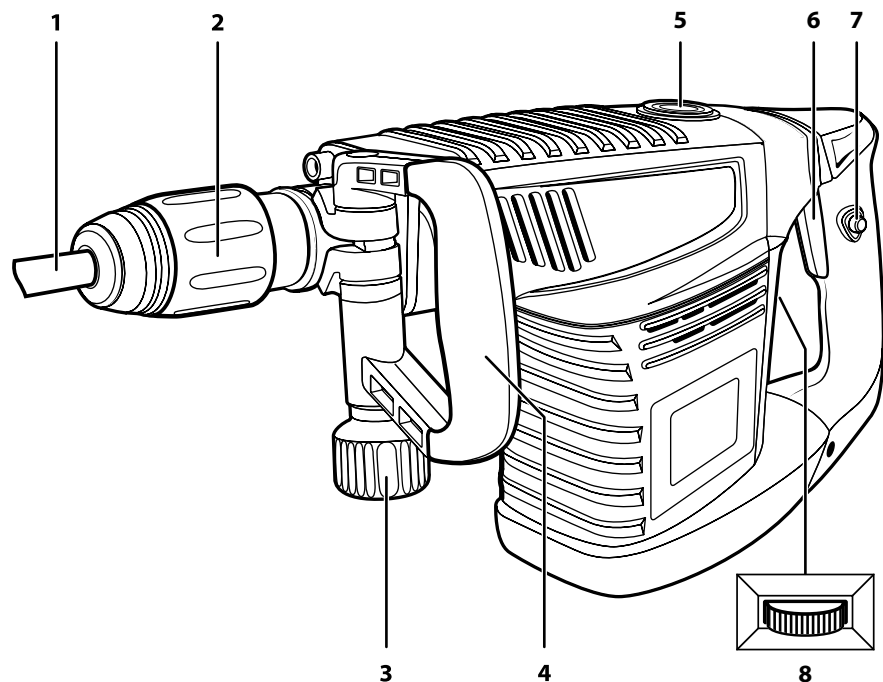
В процессе работы сменный инструмент сильно нагревается. Перед его заменой по окончании работы дождитесь его остывания



Не используйте поврежденный (изогнутый, треснутый) сменный инструмент



Работа без установленной дополнительной рукоятки **ЗАПРЕЩАЕТСЯ**



Устройство

- | | |
|----------------------------------|-------------------------------|
| 1. Зубило (в комплект не входит) | 5. Крышка отсека для смазки |
| 2. Фиксирующая втулка | 6. Клавиша включения |
| 3. Зажим дополнительной рукоятки | 7. Фиксатор клавиши включения |
| 4. Дополнительная рукоятка | 8. Регулятор частоты ударов |

Комплектация

			
Рукоятка дополнительная 1 шт.	Ключ специальный 1 шт.	Смазка для зубила 1 шт.	Кейс 1 шт.

Технические характеристики

Артикул	3ММ-25-1500 ЭВК
Номинальное напряжение питания, В	230±10% ~
Частота, Гц	50
Номинальная потребляемая мощность, Вт	1500
Количество ударов, мин ⁻¹	900–1800
Энергия удара, Дж	25
Тип патрона	SDS-max
Регулировка частоты ударов	есть
Антивибрационная система	есть
Уровень звукового давления (к=3), дБ	83.06
Уровень звуковой мощности (к=3), дБ	104
Среднеквадратичное виброускорение (к=1,5), м/с ²	
основная рукоятка	13.477
дополнительная рукоятка	12.599
Класс безопасности по ГОСТ 12.2.007.0-75	II
Масса изделия, кг	11
Масса в упаковке, кг	15
Назначенный срок службы, лет	5
Назначенный срок хранения, лет	7

Комплект поставки

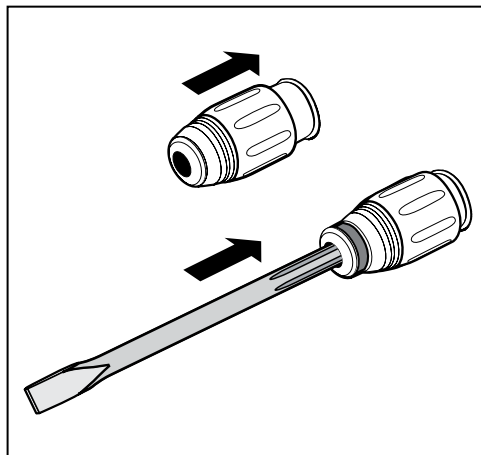
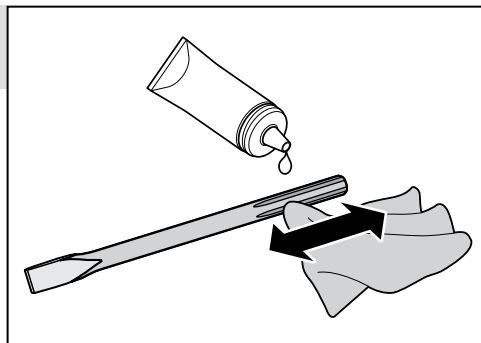
Молоток отбойный	1 шт.
Рукоятка дополнительная (установлена)	1 шт.
Ключ специальный	1 шт.
Смазка для зубил	1 шт.
Кейс	1 шт.
Инструкции по безопасности	1 экз.
Руководство по эксплуатации	1 экз.

▲ ВНИМАНИЕ

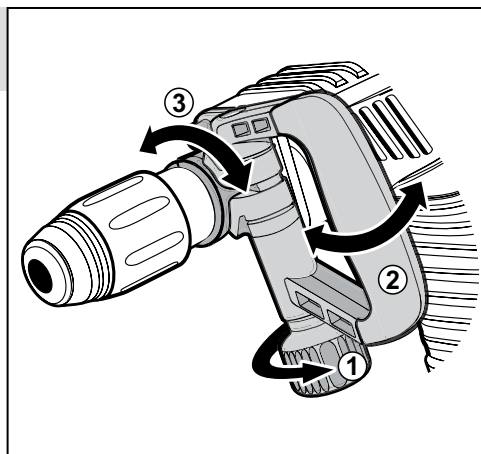
Убедитесь, что на инструменте и комплекте деталей отсутствуют повреждения, которые могли возникнуть при транспортировании.

Инструкции по применению

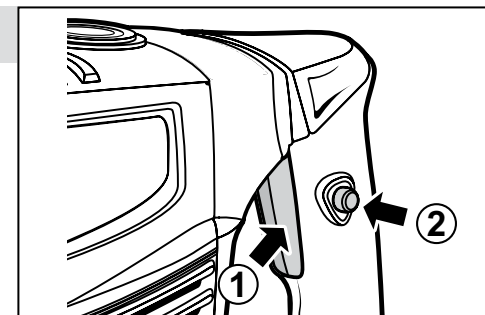
1. Установка/извлечение расходного инструмента



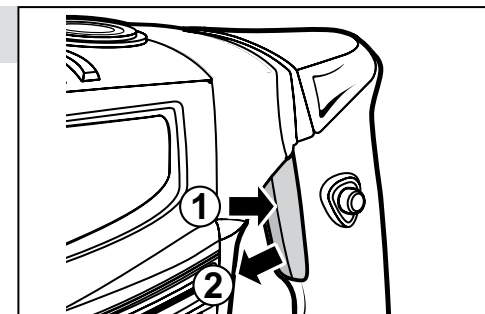
2. Регулировка дополнительной рукоятки



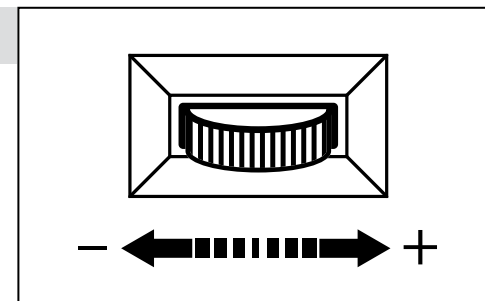
3. Включение изделия



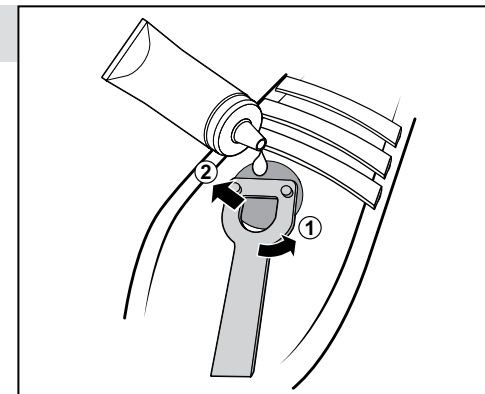
4. Выключение изделия



5. Регулировка частоты ударов



6. Замена/добавление смазки



Назначение и область применения

Молоток отбойный предназначен для разрушения конструкций из бетона, железобетона, кирпича и камня, долбления асфальтовых, бетонных и плиточных покрытий, уплотненного грунта и других строительных работ.

Внимательно изучите настоящее руководство по эксплуатации, в том числе раздел «Инструкции по безопасности» и Приложение «Основные инструкции по безопасности». Только так Вы сможете научиться правильно обращаться с инструментом и избежите ошибок и опасных ситуаций.

Молоток отбойный предназначен для бытового использования в районах с умеренным климатом с характерной температурой от -10°C до +40 °C, относительной влажностью воздуха не более 80%, отсутствием прямого воздействия атмосферных осадков и чрезмерной запыленности воздуха.

Изделие соответствует требованиям Технических регламентов Таможенного союза:

- ▶ ТР ТС 004 / 2011 «О безопасности низковольтного оборудования»;
- ▶ ТР ТС 020/2011 «Электромагнитная совместимость технических средств».

Настоящее руководство содержит самые полные сведения и требования, необходимые и достаточные для надежной, эффективной и безопасной эксплуатации изделия.

В связи с продолжением работы по усовершенствованию изделия, изготовитель оставляет за собой право вносить в его конструкцию незначительные изменения, не отраженные в настоящем руководстве и не влияющие на эффективную и безопасную работу изделия.

К эксплуатации изделия допускаются только лица, достигшие совершеннолетия; имеющие навыки и/или представление о принципах работы и оперирования изделием, а также изучившие эксплуатационную документацию; находящиеся в трезвом состоянии; не под действием лекарств, вызывающих сонливость и/или снижение концентрации внимания; не имеющие заболеваний, вызывающих подобные состояния, а также иных противопоказаний для работы с машинами.

Все ремонтные работы должны проводиться только квалифицированными специалистами сервисных центров, с использованием оригинальных запасных частей ЗУБР.

Инструкции по эксплуатации

Подготовка к работе

Установка / извлечение расходного инструмента (Рис. 1)

Для установки рабочего инструмента оттяните фиксирующую втулку **2** патрона назад до упора и установите инструмент **1** в патрон, сориентировав его вокруг своей оси так, чтобы он вошел до конца. Отпустите втулку. Проверьте надежность крепления инструмента в патроне.

▲ ВНИМАНИЕ

В процессе работы сменный инструмент сильно нагревается. При необходимости извлечения дождитесь его остывания или используйте защитные перчатки.

ПРИМЕЧАНИЕ! Перед установкой сменного инструмента в патрон смажьте его хвостовик входящей в комплект смазкой – это облегчит условия эксплуатации и продлит срок службы инструмента и изделия в целом.

Перечень рекомендуемого сменного инструмента Вы можете найти на странице 9.

Установка и регулировка дополнительной рукоятки (Рис. 2)

Установите дополнительную рукоятку **4** в удобное положение: ослабьте зажим **3** хомута, вращая его против часовой стрелки. Отрегулируйте положение рукоятки и затяните зажим.

▲ ВНИМАНИЕ

При выполнении работ всегда используйте прилагаемую дополнительную рукоятку.

Подготовьтесь к работе:

- убедитесь в отсутствии в месте проведения работ скрытой проводки под напряжением и труб под давлением;
- обеспечьте хорошие освещение и вентиляцию рабочего места – в процессе долбления образуется пыль в больших количествах;
- оденьте средства защиты (очки, маску, перчатки, наушники, респиратор).

Порядок работы

Подключите изделие к электрической сети.

▲ ВНИМАНИЕ

Перед подключением изделия к сети убедитесь, что выключатель не нажат и не зафиксирован.

Регулировка частоты ударов (Рис. 5)

В зависимости от применяемого инструмента (пика, долота) и выполняемой работы (разрушение конструкции, скол плитки и т. д.) установите регулятором **8** необходимую частоту ударов.

ПРИМЕЧАНИЕ! Допускается регулировка частоты ударов непосредственно во время работы изделия **БЕЗ НАГРУЗКИ**.

Включение изделия (Рис. 3)

Для включения изделия нажмите клавишу выключателя **6**.

▲ ВНИМАНИЕ

Во избежание травм и повреждений ВСЕГДА удерживайте изделие двумя руками.

Для фиксации клавиши включения **6**, при необходимости длительной работы, полностью нажмите клавишу **6**, утопите фиксатор клавиши включения **7** и отпустите клавишу **6**.

Выключение изделия (Рис. 4)

Для выключения изделия отпустите клавишу выключателя **6**.

▲ ВНИМАНИЕ

В процессе работы сменный инструмент сильно нагревается. При необходимости извлечения дождитесь его остывания или используйте защитные перчатки.

Техническое обслуживание

Периодическое обслуживание

▲ ВНИМАНИЕ

Перед любыми работами по обслуживанию изделия выключите его и отключите от сети.

Замена смазки в редукторе (Рис. 6)

1. Отверните прилагаемым ключом крышку цилиндра.
2. Очистите внутреннюю поверхность отсека от текущей смазки.

3. Добавьте в отсек **НЕ БОЛЕЕ 30 г** смазки аналогичной текущей.

Первую замену произведите после 50 часов работы. Последующие замены – через каждые 40-50 часов. Замену смазки рекомендуем производить в сервисном центре.

ПРИМЕЧАНИЕ! Не рекомендуем самостоятельное добавление или замену смазки, т. к. смешивание различных типов смазки **НЕ ДОПУСКАЕТСЯ**. Сервисный центр располагает необходимыми материалами.

Периодичность проведения смазочных работ

Смазывание редуктора и патрона (ствола)	Каждые 40 ч работы
Смазывание хвостовика	Каждый 1 ч работы

Объем смазки, г

Редуктор	25–35
Патрон (ствол)	55–75
Хвостовик	1–2

В редукторе и патроне (стволе) используется смазка класса вязкости NLGI 2 (EP2).

Для смазки хвостовика инструмента можно использовать этот же класс смазки.

Убедитесь, что смазки достаточно.

ПРИМЕЧАНИЕ!

Рекомендованная смазка:
смазка ЗУБР артикул 70640-125

Иное обслуживание

Периодически очищайте от грязи и пыли корпус изделия, кабель и вентиляционные отверстия. Изделие не требует другого специального обслуживания.

Все иные, в том числе ремонтные, работы должны проводиться только квалифицированными специалистами сервисных центров, с использованием оригинальных запасных частей ЗУБР.

Рекомендации по эксплуатации

Убедитесь, что напряжение сети соответствует номинальному напряжению изделия.

Включайте изделие в сеть только тогда, когда Вы готовы к работе.

Перед первым использованием изделия включите

его без нагрузки и дайте поработать 10-20 секунд. Если в это время Вы услышите посторонний шум, почувствуете повышенную вибрацию или запах гари, выключите изделие, отсоедините кабель питания от сети и установите причину этого явления. Не включайте изделие, прежде чем будет найдена и устранена причина неисправности.

Периодически смазывайте изделие. Описание приведено в разделе «Периодическое обслуживание». Соблюдайте данные рекомендации. Убедитесь, что смазки достаточно.

Обеспечьте хорошие освещение и вентиляцию рабочего места, т. к. в процессе работы образуется пыль в больших количествах.

Во избежание несчастных случаев, каждый раз перед включением изделия в сеть проверяйте выключенное положение выключателя 6.

Перед долблением стен предварительно убедитесь в отсутствии скрытой проводки под напряжением и труб под давлением.

Для работы рекомендуем использовать сменный инструмент марки **ЗУБР**. Перечень рекомендованного сменного инструмента Вы можете найти на странице 15.

При использовании изделия расположите сетевой кабель вне рабочей зоны.

Не прилагайте излишних усилий при работе с инструментом. Энергия удара генерируется независимо от силы нажатия.

▲ ВНИМАНИЕ

Во избежание повреждения изделия НИ В КОЕМ СЛУЧАЕ не используйте изделие в качестве рычага.

Для исключения перегрева делайте перерывы в работе, достаточные для охлаждения изделия.

Регулярно проверяйте состояние сетевого кабеля. Не допускайте повреждения изоляции, загрязнения агрессивными и токопроводящими веществами, чрезмерных тянущих и изгибающих нагрузок.

Регулярно проверяйте состояние сетевого кабеля. Не допускайте повреждения изоляции, загрязнения агрессивными и проводящими веществами, чрезмерных тянущих и изгибающих нагрузок. Поврежденный кабель подлежит немедленной замене в сервисном центре.

Выключайте изделие из сети сразу же по окончании работы.

Выключайте изделие только клавишей 6. Не выключайте, просто отсоединяя кабель от сети (вынимая вилку из розетки).

Инструкции по безопасности

Перед началом работы осмотрите и визуально проверьте изделие, кабель и инструмент на отсутствие видимых механических повреждений. Эксплуатация инструмента с видимыми механическими повреждениями **ЗАПРЕЩАЕТСЯ**.

НИ В КОЕМ СЛУЧАЕ не используйте поврежденный (искривленный, со сколами, трещинами) сменный инструмент.

Во избежание травм и повреждений перед сверлением / долблением стен убедитесь в отсутствии в месте долбления скрытой проводки, газовых и водопроводных труб.

Остерегайтесь падающих и отлетающих обломков разрушаемой конструкции.

Всегда отключайте кабель питания от сети после окончания работы и перед любыми работами по обслуживанию изделия.

При работах, связанных с возникновением неблагоприятных условий (запыленности, повышенном уровне шума и вибрации), используйте средства индивидуальной защиты.

В процессе работы сменным инструментом сильно нагревается. При необходимости извлечения дождитесь его остывания или используйте защитные перчатки.

Изделие в процессе работы является источником повышенных вибрации и шума. Во избежание ущерба здоровью используйте средства защиты органов слуха и делайте перерывы в работе.

Если Вам что-то показалось ненормальным в работе изделия, немедленно прекратите его эксплуатацию.

Следите за исправным состоянием изделия. В случае появления подозрительных запахов, дыма, огня, искр следует выключить инструмент и обратиться в специализированный сервисный центр.

Если Вам что-то показалось ненормальным в работе изделия, немедленно прекратите его эксплуатацию.

Доводим до Вашего сведения, что критерием предельного состояния является одно из следующих событий (в том числе любое их сочетание):

- ▶ выработка 1 (одного) комплекта угольных

щеток. Указанное время эксплуатации может приводить к значительному (вплоть до критического) износу движущихся деталей (ударник, ствол, стволник, поршень, вал ротора, коллектор ротора, шестерни, подшипники, кольца уплотнительные, выключатель и т. п.), что может привести к нарушению работы изделия;

- ▶ появление течи смазочных материалов. Течь смазки свидетельствует об износе уплотнительного(ых) кольца(ец) и ведет к ускоренному износу деталей и выходу из строя механизма;

- ▶ осязаемое нарушение нормальной работы изделия, выражающиеся в биении шпинделя, прецессии установленного сменного инструмента, рывкам, повышенным или посторонним шумом и вибрации, подклинивании механизма, переключателя реверса, переключателя режимов работы или выключателя;

- ▶ существенное снижение заявленных технических характеристик (мощности, частоты вращения) при незначительной нагрузке, выражающееся в значительном уменьшении скорости вращения, остановках, заклинивании;

- ▶ чрезмерный нагрев корпуса и/или иных узлов даже при непродолжительной работе и/или незначительной нагрузке инструмента;

- ▶ искрение инструмента или кабеля питания, а также повышенное искрение коллектора. Искрение допускается только в коллекторе (расположен в задней части изделия, визуально виден через вентиляционные отверстия). При нормальной работе допускается лишь легкое, не выходящее за пределы корпуса изделия, искрение по окружности коллектора.

▲ ВНИМАНИЕ

Запрещается дальнейшая эксплуатация изделий при выявлении следующих признаков (критические отказы, при достижении которых необходимо прекратить работу изделия и отключить его от сети):

- ▶ любое повреждение изоляции и/или жил сетевого кабеля;
- ▶ любое нарушение прочности и/или целостности корпуса;
- ▶ нарушение электрической изоляции изделия (биение током от изделия);

- ▶ невозможность установки / фиксации сменного инструмента (бура, коронка) или аксессуаров (дополнительная рукоятка, сменный патрон);

- ▶ невключение изделия при нажатии выключателя;

- ▶ натужный гул или писк при нажатии выключателя, не сопровождающийся вращением двигателя или шпинделя;

- ▶ отказ одной или нескольких функций (в частности, регулировка оборотов, переключение направления вращения, долбления или бурения);

- ▶ появление дыма или запаха гари.

В силу технической сложности изделия, иные критерии предельных состояний не могут быть определены пользователем самостоятельно. В случае обнаружения любой из указанных, а также иной явной или предполагаемой неисправности немедленно прекратите эксплуатацию изделия и обратитесь к разделу «Возможные неисправности и методы их устранения» настоящего руководства. Если неисправности в перечне не оказались или Вы не смогли устранить ее, обратитесь в специализированный сервисный центр. Заключение о предельном состоянии изделия или его частей сервисный центр выдает в форме соответствующего акта.

Условия транспортирования, хранения и утилизации

Хранить в чистом виде, со снятым сменным инструментом, в закрытом, отапливаемом и вентилируемом помещении, при температуре от 0 до +40 °C и относительной влажности воздуха не более 80%, вдали от источников тепла. Не допускать воздействия: прямых солнечных лучей, механических, химических факторов, влаги, агрессивных жидкостей, резких перепадов температуры и влажности.

Специальных мер консервации не требует.

Транспортировка должна осуществляться в фирменной упаковке производителя закрытым транспортом, при температуре от -20 до +40 °C и относительной влажности воздуха не более

80%. При транспортировке недопустимо воздействие: прямых солнечных лучей, механических и химических факторов, влаги, агрессивных жидкостей, резких перепадов температуры и влажности, нарушение целостности упаковки.

Отслужившее срок службы изделие, дополнительные принадлежности и упаковку следует экологически чисто утилизировать в соответствии с законодательством Вашего региона.

Гарантийные обязательства

Мы постоянно заботимся об улучшении качества обслуживания наших потребителей, поэтому, если у Вас возникли нарекания на качество и сроки проведения гарантийного ремонта, пожалуйста, сообщите об этом в службу поддержки **ЗУБР** по электронной почте на адрес: zubr@zubr.ru.

Данная гарантия не ограничивает право покупателя на претензии, вытекающие из договора купли-продажи, а также не ограничивает законные права потребителей.

Мы предоставляем гарантию на инструменты **ЗУБР** на следующих условиях:

- 1) гарантия предоставляется в соответствии с нижеперечисленными условиями путем бесплатного устранения неисправностей инструмента в течение установленного гарантийного срока, которые доказано обусловлены дефектами материала или изготовления;
- 2) гарантийный срок начинается со дня покупки инструмента первым владельцем;
- 3) срок и условия гарантии зависят от серии и артикула инструмента, просим Вас внимательно ознакомиться с условиями гарантии на момент покупки.

Базовая гарантия

Гарантийный срок составляет 36 месяцев со дня продажи.

На серию **МАСТЕР (основной цвет корпуса серый)** устанавливается базовая гарантия сроком 3 года, при условии только бытового применения. В случае профессионального использования инструмента серии **МАСТЕР** базовая

гарантия устанавливается 1 год с даты продажи.

На серию **ПРОФЕССИОНАЛ (основной цвет корпуса синий)** устанавливается базовая гарантия сроком 3 года. Для серии **ПРОФЕССИОНАЛ** разрешается эксплуатация в профессиональных целях, за исключением сверхвысоких нагрузок или тяжелых внешних условий эксплуатации, превышающих нормы, указанные в «Инструкции по эксплуатации».

Расширенная гарантия

На серию **МАСТЕР** устанавливается расширенная гарантия сроком на 5 лет. Расширенная гарантия предоставляется только при условии бытового применения и регистрации на сайте zubr.ru.

На серию **ПРОФЕССИОНАЛ** устанавливается расширенная гарантия 5 лет при условии регистрации на сайте zubr.ru. Для серии **ПРОФЕССИОНАЛ** разрешается эксплуатация в профессиональных целях, за исключением сверхвысоких нагрузок или тяжелых внешних условий эксплуатации, превышающих нормы указанные в «Инструкции по эксплуатации».

Расширенная гарантия предоставляется только при условии, если владелец регистрирует инструмент на сайте производителя по адресу zubr.ru в разделе «Сервис» в течение 4 недель с момента покупки. Регистрация расширенной гарантии возможна только после подтверждения покупателем согласия на обработку персональных данных, запрашиваемых в процессе регистрации. Сроки гарантии на конкретную модель инструмента можно проверить на сайте производителя по адресу zubr.ru.

4) Гарантия не распространяется на:

- а) детали, подверженные рабочему и другим видам естественного износа, а также на неисправности инструмента, вызванные этими видами износа. А также на инструмент, имеющий полную выработку ресурса, сильное внешнее или внутреннее загрязнение;
- б) неисправности инструмента, вызванные несоблюдением Инструкции по эксплуатации или произошедшие вследствие использования инструмента не по назначению, во время использования в условиях окружающей среды, выходящих за пределы указанных в Инструкции по эксплуатации, ненадлежащих производственных условиях, вследствие

перегрузок или недостаточного, ненадлежащего технического обслуживания или ухода. К безусловным признакам перегрузки изделия относятся, помимо прочих: появление цветов побежалости, одновременный выход из строя ротора и статора, деформация или оплавление деталей и узлов изделия, потемнение или обугливание проводов электродвигателя под действием высокой температуры;

- в) при использовании изделия в условиях высокой интенсивности работ и сверхтяжелых нагрузок;
- г) на профилактическое и техническое обслуживание инструмента, например: смазку, промывку;
- д) неисправности инструмента вследствие использования принадлежностей, сопутствующих и запасных частей, которые не являются оригинальными принадлежностями/частями **ЗУБР**;
- е) на механические повреждения (трещины, сколы и т. д.) и повреждения, вызванные воздействием агрессивных сред, высокой влажности и высоких температур, попаданием инородных предметов в вентиляционные отверстия инструмента, а также повреждения, наступившие вследствие неправильного хранения и коррозии металлических частей;
- ж) принадлежности, быстроизнашивающиеся части и расходные материалы, вышедшие из строя вследствие нормального износа, такие как: приводные ремни, аккумуляторные блоки, стволы, направляющие ролики, защитные кожухи, цанги, патроны, подошвы, пыльные цепи, пыльные шины, звездочки, шины, угольные щетки, ножи, пилки, абразивы, сверла, буры, леска для триммера и т. п.;
- з) инструмент, в конструкцию которого были внесены изменения или дополнения;
- и) незначительное отклонение от заявленных свойств инструмента, не влияющее на его ценность и возможность использования по назначению;
- к) на инструмент, вскрывавшийся или ремонтировавшийся в течение гарантийного срока вне авторизованных сервисных центров. Полный актуальный список авторизованных сервисных центров смотрите на сайте zubr.ru.

5) Устранение неисправностей, признанных нами как гарантийный случай, осуществляется на выбор компании **ЗУБР** посредством ремонта или замены неисправного инструмента на новый (возможно и на модель следующего поколения). Замененные инструменты и детали переходят в собственность компании.

6) Гарантийные претензии принимаются в течение гарантийного срока. Для этого предъявите или отправьте неисправный инструмент в указанный в документации (актуальный список сервисных центров смотрите на сайте zubr.ru) сервисный центр, приложив заполненный гарантийный талон, подтверждающий дату покупки товара и его наименование. Инструмент, переданный дилеру или в сервисный центр в частично или полностью разобранном виде, под действие гарантии не подпадает. Все риски по передаче и пересылке инструмента дилеру или в сервисный центр несет владелец инструмента.

7) Другие претензии, кроме упомянутого права на бесплатное устранение недостатков инструмента, под действие нашей гарантии не подпадают.

8) После гарантийного ремонта на условиях расширенной гарантии, срок расширенной гарантии инструмента не продлевается и не возобновляется.

9) Для всех электроинструментов обязательно регулярное техническое обслуживание. Периодичность ТО равна сроку службы комплекта угольных щеток.

10) Срок службы изделия составляет 5 лет.

ВОЗМОЖНЫЕ НЕИСПРАВНОСТИ И МЕТОДЫ ИХ УСТРАНЕНИЯ

Неисправность	Возможная причина	Действия по устранению
Изделие не включается	Нет напряжения в сети	Проверьте напряжение в сети
	Неисправен выключатель	Обратитесь в сервисный центр для ремонта или замены
	Полный износ щеток	Обратитесь в сервисный центр
	Неисправен двигатель	Обратитесь в сервисный центр для ремонта или замены
	Заклинивание механизма	Обратитесь в сервисный центр для ремонта
Изделие не работает на полную мощность	Низкое напряжение сети	Проверьте напряжение в сети
	Износ щеток	Обратитесь в сервисный центр
	Сгорела обмотка или обрыв в обмотке двигателя	Обратитесь в сервисный центр для ремонта
	Неисправен выключатель	Обратитесь в сервисный центр для ремонта или замены
	Недостаток смазки, заклинивание механизма	Обратитесь в сервисный центр
Изделие остановилось при работе	Пропало напряжение в сети	Проверьте напряжение в сети
	Полный износ щеток	Обратитесь в сервисный центр
	Заклинивание механизма	Обратитесь в сервисный центр для ремонта
Изделие перегревается	Интенсивный режим работы, работа с максимальной нагрузкой	Измените режим работы, снизьте нагрузку
	Высокая температура окружающего воздуха, слабая вентиляция, засорены вентиляционные отверстия	Примите меры к снижению температуры, улучшению вентиляции, очистке вентиляционных отверстий
	Недостаток смазки, заклинивание механизма	Обратитесь в сервисный центр
	Сгорела обмотка или обрыв в обмотке	Обратитесь в сервисный центр для ремонта

РЕКОМЕНДУЕМЫЙ СМЕННЫЙ ИНСТРУМЕНТ

Артикул	Размер	Наименование
29381-00-280	280 мм	Пикообразное зубило
29381-00-400	400 мм	Пикообразное зубило
29381-00-600	600 мм	Пикообразное зубило
29382-25-280	25 / 280 мм	Плоское зубило
29382-25-400	25 / 400 мм	Плоское зубило
29382-25-600	25 / 600 мм	Плоское зубило
29383-50-300	50 / 300 мм	Плоское зубило изогнутое (для снятия керамической плитки)
29384-50-400	50 / 400 мм	Лопаточное зубило
29386-26-300	26 / 300 мм	Полукруглое зубило