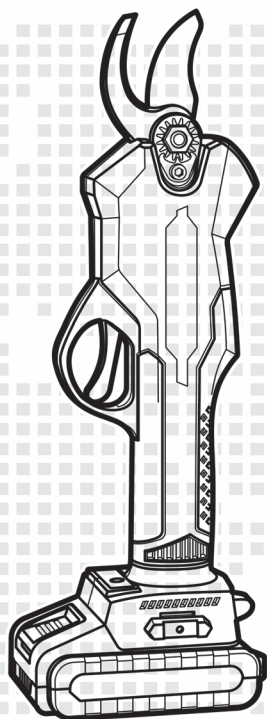


# CROWN

TOOLS FOR A BETTER LIFE

■ CT29001HX



**de** Originalbetriebsanleitung

**en** Original instructions

**fr** Notice originale

**it** Istruzioni originali

**es** Manual original

**pt** Manual original

**tr** Orijinal işletme talimatı

**pl** Instrukcja oryginalna

**cs** Původní návod k používání

**sk** Povodny navod na použitie

**ro** Instrucțiuni originale

**bg** Оригинална инструкция

**el** Πρωτότυπο οδηγίων χρήσης

**ru** Оригинальное руководство по эксплуатации

**ua** Оригінальна інструкція з експлуатації

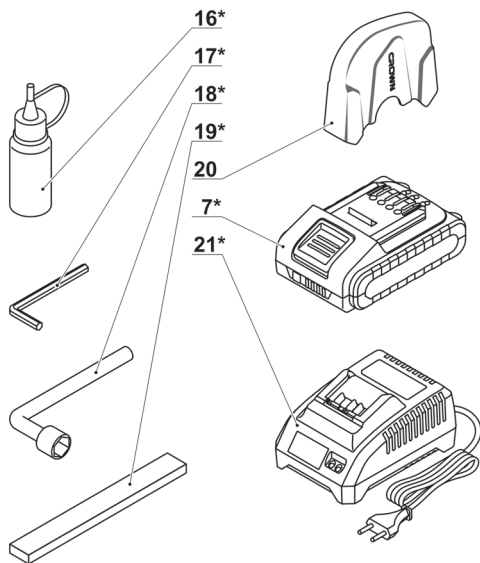
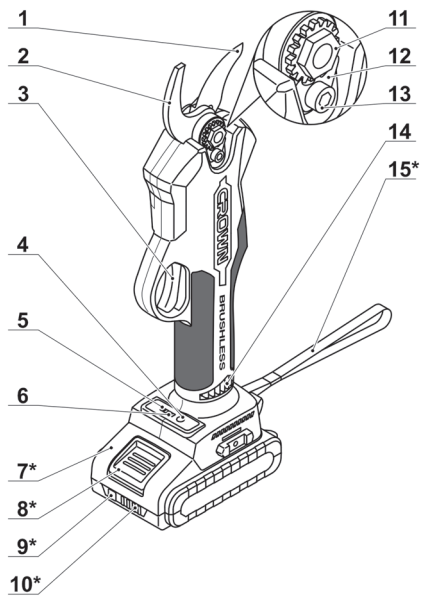
**lt** Originali instrukcija

**kz** Пайдалану нұсқаулығының түпнұсқасы

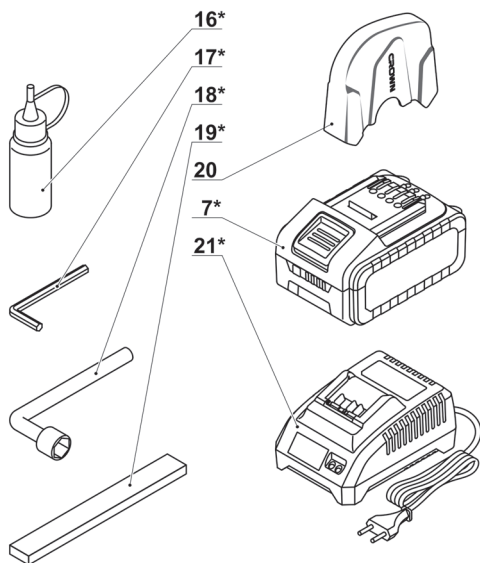
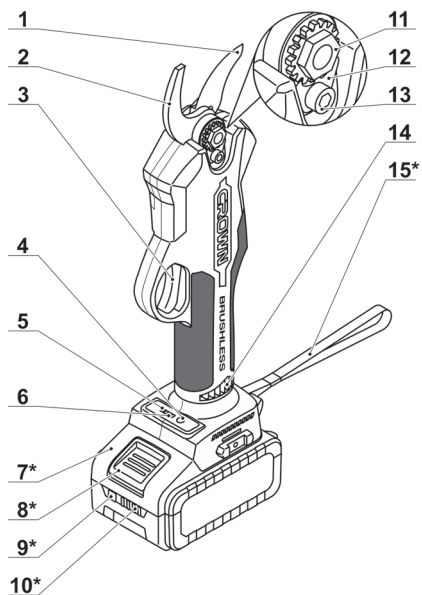
**ar** دليل المستخدم الأصلي

**fa** دفترچه راهنمای اصلی

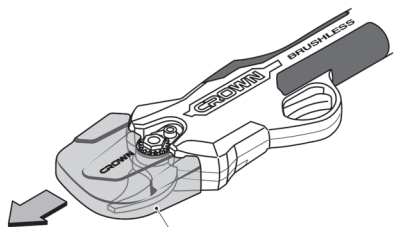
### CT29001HX-2



### CT29001HX-4C2

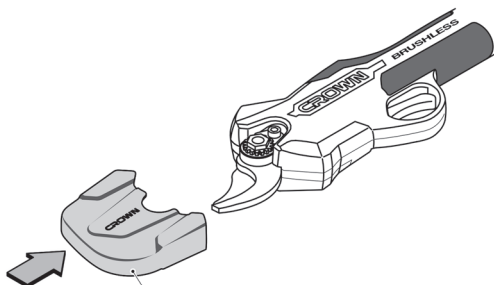


1.1



20

1.2



20

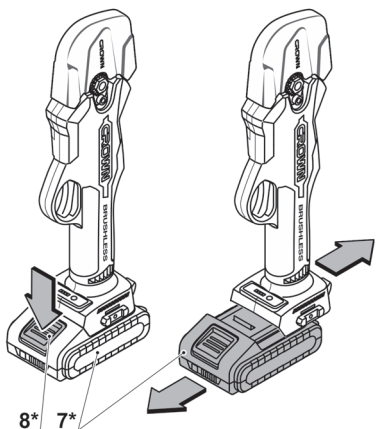
1

2.1

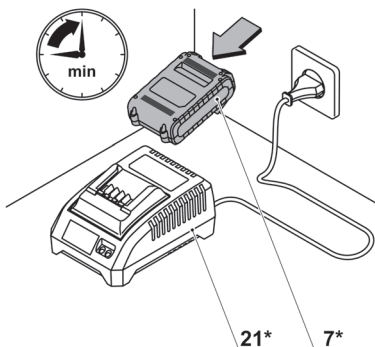
2.2

2.3

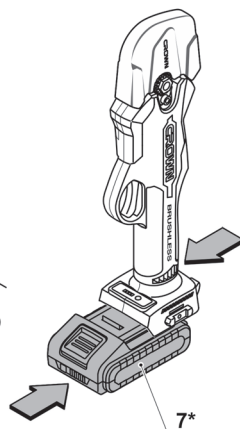
2



8\* 7\*

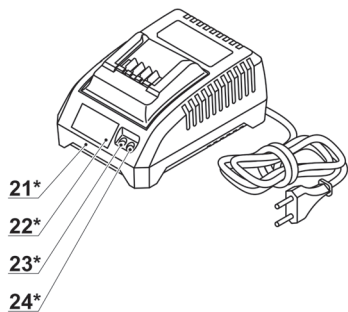


21\* 7\*

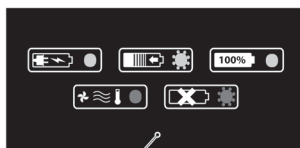


7\*

3



21\*  
22\*  
23\*  
24\*



22\*

3.1

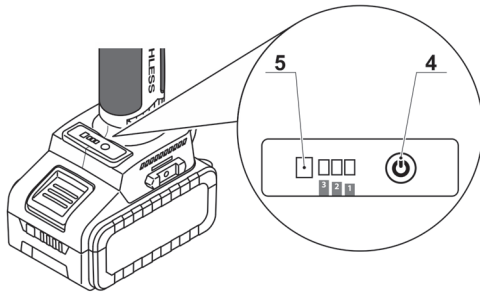
3.2

3.3

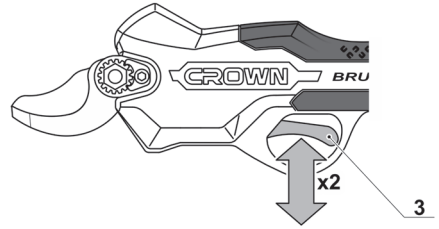
3.4

3.5

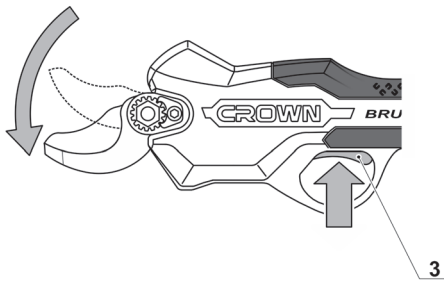
4.1



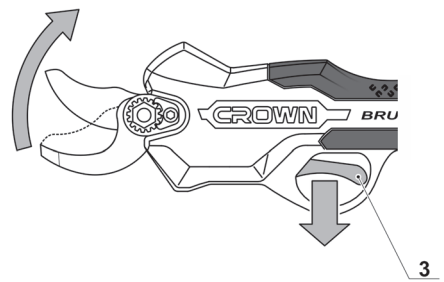
4.2



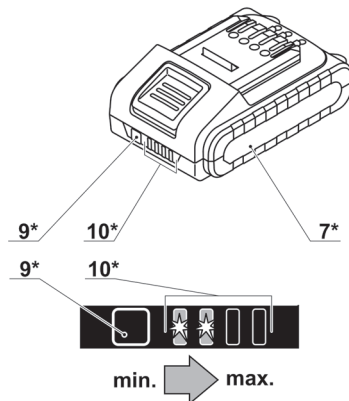
5.1

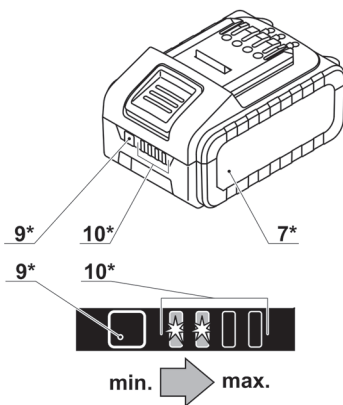


5.2



CT29001HX-2

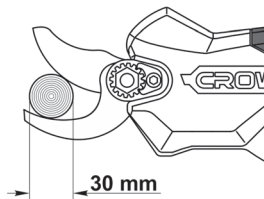
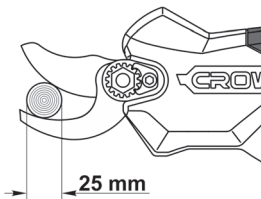
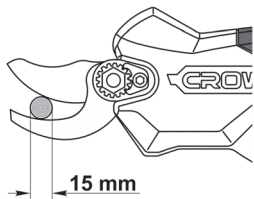
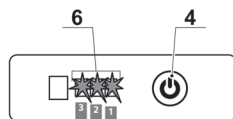
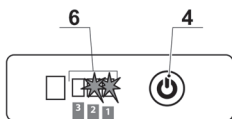
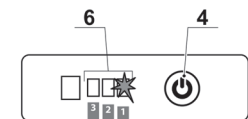




8.1

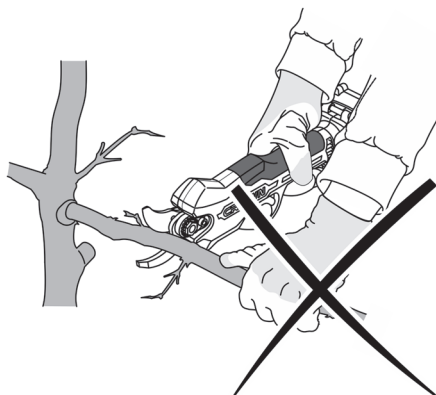
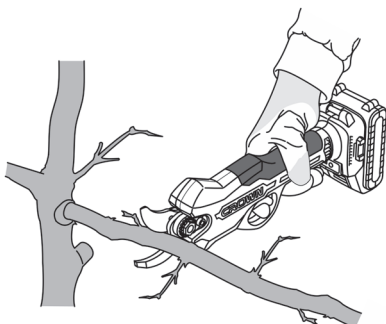
8.2

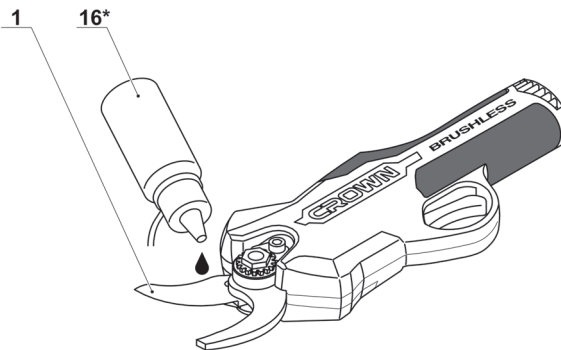
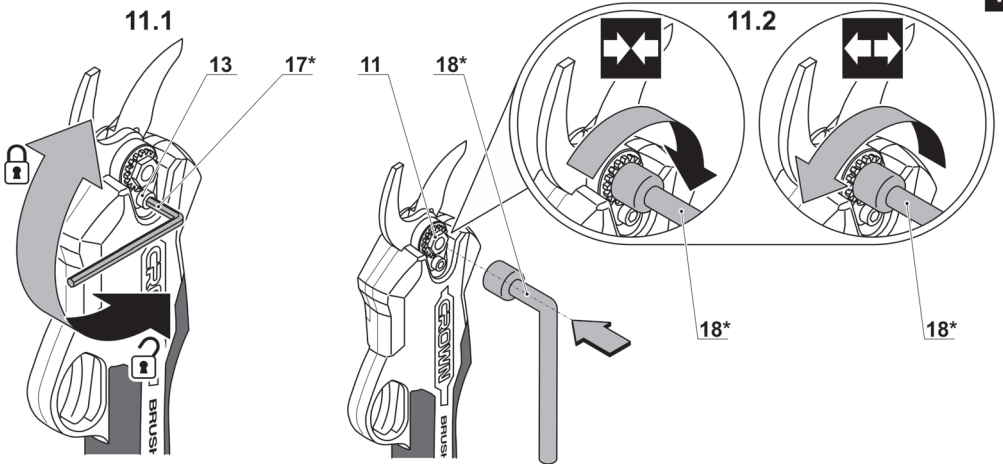
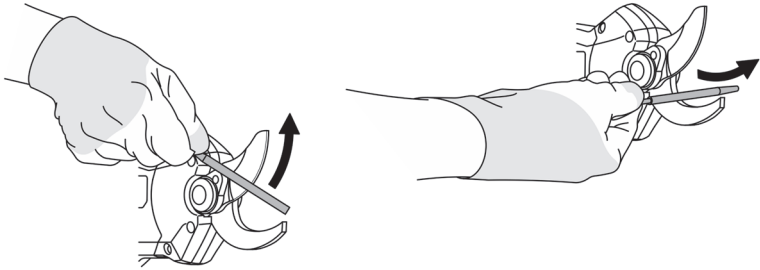
8.3



9.1

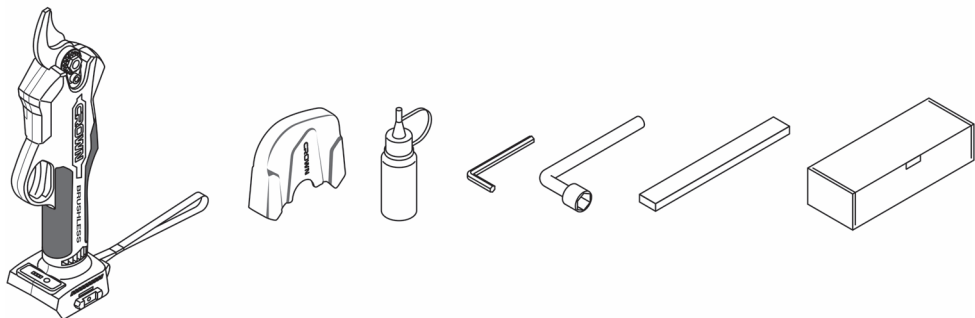
9.2





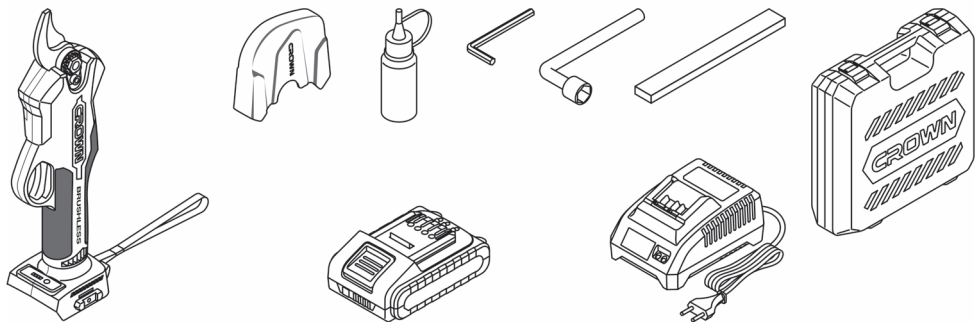
CT29001HX

EAN: 7640186245234



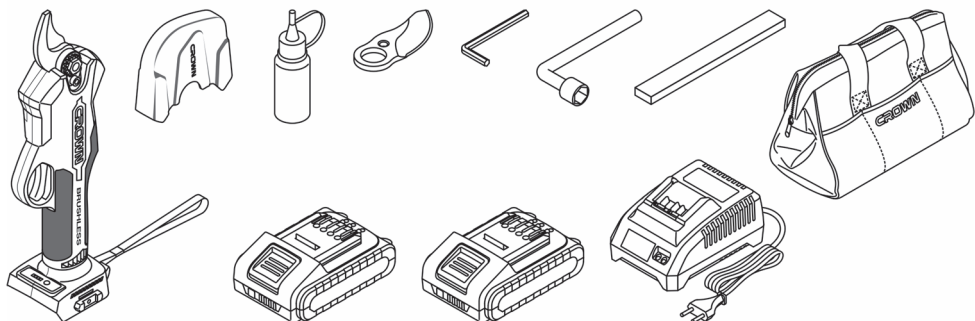
CT29001HX-2S BMC

EAN (220-240 V): 7640372691340



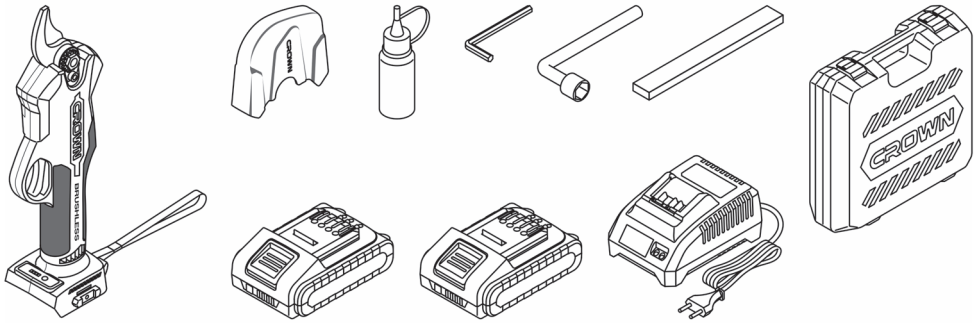
CT29001HX-2 TB

EAN (220-240 V): 7640372691609



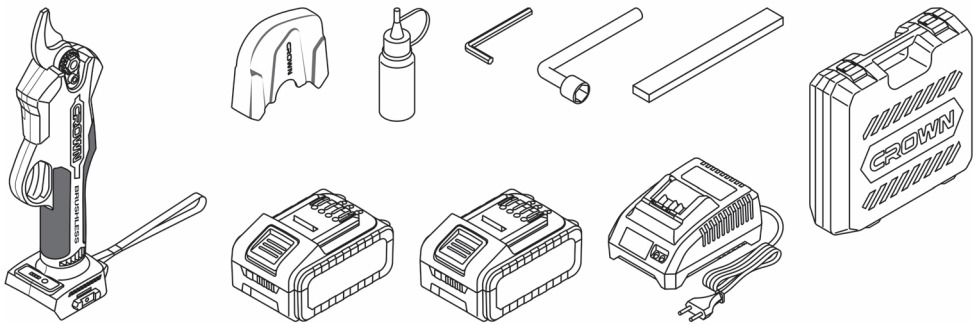
CT29001HX-2 BMC

EAN (220-240 V): 7640186245005



CT29001HX-4C2 BMC

EAN (220-240 V): 7640186245012





## Технические характеристики электроинструмента

Аккумуляторный секатор		CT29001HX-2	CT29001HX-4C2
Код электроинструмента		см. страницы 10-11	
Номинальное напряжение	[В]	20 *	20 *
Тип аккумулятора		Li-Ion	Li-Ion
Время зарядки аккумулятора	[мин]	60	120
Емкость аккумулятора	[Ач]	2	4
Макс. усилие резания	[Н]	2600	2600
<b>Макс. Ø срезаемых веток:</b>			
- режим "1"	[мм] [дюймы]	15 19/32"	15 19/32"
- режим "2"	[мм] [дюймы]	25 1"	25 1"
- режим "3"	[мм] [дюймы]	30 1-3/16"	30 1-3/16"
Вес	[кг] [фунты]	1,19 2.62	1,5 3.31
Звуковое давление	[дБ(А)]	—	—
Акустическая мощность	[дБ(А)]	—	—
Вибрация	[м/с <sup>2</sup> ]	—	—
* Максимальное напряжение батареи (измеренное без рабочей нагрузки) - 20 Вольт. Номинальное напряжение батареи - 18 Вольт.			

## Информация о шуме



Носить приспособление для защиты органов слуха при уровне звукового давления свыше 85 дБ(А).



**Соответствия требуемым нормам**

Мы заявляем под нашу единоличную ответственность, что описанный в разделе "Технические характеристики электроинструмента" продукт отвечает всем соответствующим положениям Директив 2006/42/ЕС, включая их изменения, а также следующим нормам:

EN 62841-1:2015,  
EN 12100:2010,  
EN 55014-1:2017+A11:2020,  
EN 55014-2:2015.

Менеджер по сертификации

*Wu Cunzhen*

Wu Cunzhen

Merit Link International AG  
Stabio, Швейцария, 14.06.2022



**ПРЕДУПРЕЖДЕНИЕ** - Чтобы снизить риск получения травм, пользователь должен ознакомиться с руководством по эксплуатации!

## Общие правила техники безопасности



**ПРЕДУПРЕЖДЕНИЕ!** Внимательно изучите все предупреждения о технике безопасности и инструкции, пояснительные рисунки и спецификации, поставляемые вместе с электроинструментом. Несоблюдение предупреждений и инструкций может привести к поражению электрическим током, возгоранию и / или серьезной травме.

**Сохраните все предупреждения и инструкции для дальнейшего использования.**

Термин "электроинструмент", используемый в тексте предупреждений, относится к электроинструменту с питанием от электросети (проводной) или электроинструменту с питанием от аккумулятора (беспроводной).

Русский

## Безопасность рабочего места

- Рабочее место должно быть чистым и хорошо освещенным. В захламленных или темных местах вероятны несчастные случаи.
- Не используйте электроинструменты во взрывоопасных средах, например, в присутствии легковоспламеняющихся жидкостей, газов или пыли. Электроинструменты создают искры, которые могут стать причиной воспламенения пыли или паров.
- Во время работы электроинструмента не допускайте присутствия детей и других лиц. Отвлечение внимания может привести к потере контроля.

## Рекомендации по электробезопасности

- Вилки электроинструмента должны соответствовать розетке. Никогда не вносите изменения в конструкцию вилки. Не используйте адаптеры с заземленными электроинструментами. Вилки оригинальной конструкции и соответствующие розетки уменьшают риск поражения электрическим током.
- Избегайте контакта с заземленными поверхностями, такими как трубы, радиаторы, плиты и холодильники. Это повышает риск поражения электрическим током.
- Не подвергайте электроинструмент воздействию дождя или влаги. Попадание воды внутрь электроинструмента повышает риск поражения электрическим током.
- Не используйте токоведущий кабель в целях, для которых он не предназначен. Никогда не используйте кабель для переноски электроинструмента, подтягивания электроинструмента к себе, или для выключения электроинструмента рывком за токоведущий кабель. Оберегайте токоведущий кабель от нагревания, нефтепродуктов, острых кромок или движущихся частей электроинструмента. Поврежденный или спутанный токоведущий кабель увеличивает опасность поражения электрическим током.
- При работах на открытом воздухе, используйте удлинительные кабели, предназначенные для наружных работ, это снизит опасность поражения электрическим током.
- Если нельзя избежать работы электроинструмента на участке с повышенной влажностью, используйте устройство защитного отключения (УЗО). Использование УЗО снижает риск поражения электрическим током. ПРИМЕЧАНИЕ! Термин "УЗО (RCD)" может быть заменен термином "устройство защитного отключения (GFCI)" или "автоматический выключатель с функцией защиты от тока утечки (ELCB)".
- Предупреждение! Никогда не прикасайтесь к открытым металлическим поверхностям редуктора, защитного кожуха и т.д., так как на металлические поверхности воздействуют электромагнитные волны и касание к ним может привести к травме или несчастному случаю.

## Рекомендации по личной безопасности

- Будьте бдительными, следите за тем, что вы делаете, и при работе с электроинструментом руководствуйтесь здравым смыслом. Не используйте электроинструмент, если вы устали

или находитесь под воздействием наркотических средств, алкоголя или лекарств. Ослабление внимания при работе с электроинструментом может привести к серьезной травме.

- Используйте средства индивидуальной защиты. Всегда надевайте защитные очки. Средства индивидуальной защиты, такие как пылезащитная маска, нескользящая защитная обувь, каска или средства защиты органов слуха, которые используются в соответствующих условиях, уменьшают вероятность получения травм.
- Не допускайте непреднамеренного запуска электроинструмента. Перед подключением к источнику питания и / или аккумулятору, поднятием или переносом электроинструмента убедитесь, что выключатель / выключатель находится в выключенном состоянии. Перемещение электроинструмента, когда палец находится на выключателе / выключателе, или включение питания электроинструментов с включенным выключателем / выключателем может стать причиной несчастного случая.
- Перед включением, необходимо убрать из вращающихся частей электроинструмента все дополнительные ключи и приспособления. Ключ, оставленный во вращающейся части электроинструмента, может быть причиной серьезных травм.
- Не предпринимайте чрезмерных усилий. Всегда сохраняйте устойчивое положение и равновесие. Это позволяет лучше контролировать электроинструмент в непредвиденных ситуациях.
- Носите соответствующую одежду. Не надевайте свободную одежду или украшения. Держите волосы, одежду и перчатки вдали от движущихся деталей. Свободная одежда, украшения или длинные волосы могут быть захвачены подвижными частями электроинструмента, что станет причиной серьезных травм.
- Если в конструкции электроинструмента предусмотрена возможность для подключения пылеулавливающих и пылесборных устройств, убедитесь, что они подключены и правильно используются. Использование таких устройств уменьшает опасность, связанные с накоплением пыли.
- Всегда будьте осторожны, не игнорируйте принципы безопасной работы с электроинструментом из-за знаний и опыта, полученных вследствие частого пользования электроинструментом. Неосторожное действие может незамедлительно привести к серьезным травмам.
- Предупреждение! Во время работы электроинструменты могут создавать электромагнитное поле. При определенных обстоятельствах такое поле может создавать помехи активным или пассивным медицинским имплантатам. Чтобы снизить риск серьезной или смертельной травмы, перед использованием электроинструмента рекомендуем людям с медицинскими имплантатами проконсультироваться с врачом и изготовителем медицинского имплантата.

## Использование и обслуживание электроинструмента

- Люди с недостаточными психофизическими или умственными способностями и дети не могут управлять электроинструментом, если человек, ответственный за их безопасность, не контролирует

их или не инструктирует об использовании электроинструмента.

- **Не перегружайте электроинструмент. Используйте электроинструмент, который соответствует вашей цели применения.** Соответствующий электроинструмент будет работать лучше и безопаснее с той производительностью, для которой он был спроектирован.

- **Работайте электроинструментом с исправным выключателем / выключателем.** Электроинструмент, включение / выключение которого, не может контролироваться представляет опасность и должен быть немедленно отремонтирован.

- **Перед выполнением каких-либо настроек, сменной принадлежностей или хранением электроинструментов - отсоедините вилку от источника питания и / или аккумулятор от электроинструмента.** Эти меры безопасности снижают риск случайного запуска электроинструмента.

- **Храните неиспользуемые электроинструменты в недоступном для детей месте и не разрешайте лицам, которые не ознакомились с электроинструментом или этими инструкциями, использовать электроинструмент.** Электроинструменты опасны в руках неподготовленных пользователей.

- **Следите за состоянием электроинструмента. Проверяйте осевое биение и надежность соединения подвижных деталей, а также любые неисправности, которые могут вывести электроинструмент из строя. Неисправный электроинструмент необходимо отремонтировать перед использованием.** Многие несчастные случаи возникают из-за плохого состояния электроинструмента.

- **Режущие инструменты должны содержаться в чистоте и быть хорошо заточенными.** Правильно установленные режущие инструменты с острыми режущими кромками уменьшают возможность заклинивания и облегчают управление электроинструментом.

- **Используйте электроинструмент, принадлежности, насадки и т.п. в соответствии с инструкциями, принимаая во внимание условия работы и выполняемые работы.** Использование электроинструмента для операций, для которых он не предназначен, может привести к опасной ситуации.

- **Поддерживайте рукоятки и поверхности захвата сухими, чистыми и свободными от масла и смазки.** Скользкие рукоятки и поверхности захвата препятствуют безопасному обращению с электроинструментом и управлению им в неожиданных ситуациях.

- **Обратите внимание, что при работе с электроинструментом необходимо правильно держать вспомогательную рукоятку; выполнение этого требования облегчает управление электроинструментом.** Таким образом, правильное удержание электроинструмента может снизить риск несчастных случаев или травм.

## Эксплуатация и обслуживание аккумуляторного инструмента

- **Заряжайте только при помощи зарядного устройства, рекомендованного производителем.** Зарядное устройство, предназначенное для аккумулятора определенного типа, при использовании с аккумулятором другого типа может стать причиной возгорания.

- **Используйте электроинструменты только с предназначенными для них аккумуляторами.** Использование других аккумуляторов может привести к риску получения травмы и возгорания.

- **Когда аккумулятор не используется, не храните его рядом с такими металлическими предметами, как канцелярские скрепки, монеты, ключи, гвозди, шурупы и другие небольшие металлические предметы, которые являются проводниками тока.** Замыкание контактов аккумулятора может привести к возгоранию или пожару.

- **При неправильном обращении может произойти утечка жидкости, находящейся внутри аккумулятора; не допускайте контакта с такой жидкостью, в противном случае промойте место контакта водой.** При попадании жидкости в глаза немедленно обратитесь за медицинской помощью. Жидкость, находящаяся в аккумуляторе, может стать причиной раздражения или химических ожогов.

- **Не допускайте самопроизвольного включения.** Перед установкой аккумулятора убедитесь, что выключатель / выключатель находится в положении "выключено". При перемещении электроинструмента убедитесь, что ваш палец не находится на выключателе / выключателе; кроме того, не устанавливайте аккумулятор в электроинструмент, если выключатель находится в положении "включено" - невыполнение этих условий может привести к несчастному случаю.

- **Не разбирайте аккумулятор.** Имеется риск короткого замыкания.

- **Повреждение аккумулятора или его неправильное использование может привести к выделению паров.** Обеспечьте доступ свежего воздуха в помещении; при наличии жалоб обратитесь за медицинской помощью. Испарения могут вызывать раздражение дыхательной системы.

- **При повреждении аккумулятора жидкость может вытечь и попасть на находящиеся рядом детали.** Проверьте состояние таких деталей. Очистите их от жидкости или, при необходимости, замените.

- **Не допускайте перегрева аккумулятора, например, вследствие длительного воздействия солнечных лучей или огня.** Невыполнение этого условия может стать причиной взрыва аккумулятора.



**ВНИМАНИЕ! Прочтите все инструкции и рекомендации по безопасности.**

- **Оберегайте зарядное устройство от воздействия дождя и влаги.** Попадание воды в зарядное устройство увеличивает риск поражения электрическим током.

- **Используйте зарядное устройство для зарядки аккумуляторов только рекомендованного типа.** Данное зарядное устройство предназначено для зарядки только литий - ионных аккумуляторов в пределах указанного диапазона напряжения. При невыполнении этого требования существует опасность возгорания и взрыва.

- **Не допускайте загрязнения зарядного устройства.** Наличие грязи может привести к поражению электрическим током.

- Перед использованием, каждый раз проверяйте состояние зарядного устройства, кабеля и разъемов. Не используйте зарядное устройство, имеющее какие-либо неисправности. Не разбирайте зарядное устройство самостоятельно, ремонт и обслуживание должны проводиться только квалифицированным персоналом с использованием оригинальных запчастей. Повреждения зарядного устройства, кабеля и разъемов увеличивает риск поражения электрическим током.
- Не используйте зарядное устройство на легко возгораемых поверхностях (например, на бумаге, тканях и т.д.) или в пожароопасной среде. Во время процесса зарядки зарядное устройство нагревается и невыполнение этих требований может привести к возгоранию.

### Техническое обслуживание

- Обслуживание Вашего электроинструмента должно производиться квалифицированными специалистами с использованием рекомендованных запасных частей. Это дает гарантию, того что безопасность Вашего электроинструмента будет сохранена.
- Соблюдайте инструкции по смазке, а также рекомендации по замене аксессуаров.

### Правила техники безопасности при эксплуатации электроинструмента



Держите свободную руку на безопасном расстоянии от рабочей зоны. Несоблюдение этого правила может стать причиной серьезных травм (резаные раны, травматическая ампутация пальцев и т.п.).

- Регулярно осматривайте лезвия электроинструмента и на наличие деформаций, трещин, сколов и т.п. Запрещается работать электроинструментом с поврежденными лезвиями.
- Лезвия электроинструмента очень острые, не дотрагивайтесь до режущих кромок, чтобы не порезаться.
- Соблюдайте особую осторожность при заточке лезвий электроинструмента, чтобы не пораниться о режущие кромки.
- Запрещается работать во время выпадения осадков, а также оставлять электроинструмент под дождем или снегом.
- Данный электроинструмент предназначен для обрезания веток и древесных побегов, категорически запрещается использовать его в других целях (перекусывание проволоки, резка полимерных материалов и др.). Это может привести к поломке электроинструмента, в этом случае вам будет отказано в праве на гарантийный ремонт.
- При работе внимательно смотрите, что именно вы собираетесь резать. Иногда, сквозь ветки могут проходить провода под напряжением, при повреждении которых существует опасность поражения электрическим током.
- Соблюдайте особую осторожность при проведении работ вблизи проволоочных оград или на-

тянутых проволок. При попадании между лезвий электроинструмента, проволока может лопнуть и нанести травмы работающему, а также повредить лезвия электроинструмента.

- Если при работе подвижное лезвие застряло в древесине, не пытайтесь извлечь его, расшатывая электроинструмент из стороны в сторону, вы можете повредить элементы электроинструмента.
- После окончания работы приведите лезвия в закрытое положение (как описано ниже) и наденьте на них защитный кожух. Храните или переносите электроинструмент только с установленным защитным кожухом.

### Символы, используемые в инструкции

В руководстве по эксплуатации используются нижеприведенные символы, запомните их значение. Правильная интерпретация символов поможет использовать электроинструмент правильно и безопасно.

Символ	Значение
	<b>Аккумуляторный секатор</b> Участки, обозначенные серым цветом мягкая накладка (с изолированной поверхностью).
	<b>Наклейка с серийным номером:</b> СТ ... - модель; XX - дата производства; XXXXXXX - серийный номер.
	Бесщеточный двигатель.
	Ознакомьтесь со всеми указаниями по технике безопасности и инструкциями.
	Носите защитные очки.
	Не нагревайте аккумулятор выше 45°C. Предостережения от длительного воздействия прямых солнечных лучей.
	Не выбрасывайте аккумулятор в бытовой мусор.

Символ	Значение
	Не бросайте аккумулятор в огонь.
	Не допускайте попадания аккумулятора под дождь.
	Осторожно! Возможны травмы от заточенных кромок режущей принадлежности.
	Время зарядки аккумулятора.
	Направление движения.
	Направление вращения.
	Заблокировано.
	Разблокировано.
	Запрещенное действие.
	Уменьшение зазора между лезвиями электроинструмента.
	Увеличение зазора между лезвиями электроинструмента.
	Внимание. Важная информация.
	Знак, удостоверяющий, что изделие соответствует основным требованиям директив ЕС и гармонизированным стандартам Европейского союза.
	Полезная информация.

Символ	Значение
	Не выбрасывайте электроинструмент в бытовой мусор.

## Назначение электроинструмента

Аккумуляторный секатор предназначен для обрезания веток, поросли и растений.


## Элементы устройства электроинструмента

- 1 Подвижное лезвие
- 2 Неподвижное лезвие
- 3 Спусковой рычаг
- 4 Включатель / выключатель и переключатель режимов работы
- 5 Индикатор питания
- 6 Индикатор режимов работы
- 7 Аккумулятор \*
- 8 Фиксатор аккумулятора \*
- 9 Кнопка проверки степени заряда аккумулятора \*
- 10 Индикаторы степени заряда аккумулятора \*
- 11 Гайка
- 12 Стопорная шайба
- 13 Фиксирующий болт
- 14 Вентиляционные отверстия
- 15 Ремешок \*
- 16 Масленка \*
- 17 Ключ шестигранный \*
- 18 Торцевая головка \*
- 19 Абразивный брусок \*
- 20 Кожух защитный
- 21 Зарядное устройство \*
- 22 Наклейка зарядного устройства \*
- 23 Индикатор (красный) \*
- 24 Индикатор (зеленый) \*

\* Принадлежности

Перечисленные, а также изображенные принадлежности, частично не входят в комплект поставки.

## Монтаж и регулировка элементов электроинструмента

 **Монтаж / демонтаж / настройка некоторых элементов аналогична для всех моделей электроинструментов, в этом случае на пояснительном рисунке конкретная модель не указывается.**

### Защитный кожух (см. рис. 1)

- Перед началом работы снимите защитный кожух **20**, как показано на рисунке 1.1.
- После окончания работы, опустите подвижное лезвие **1**, как описано ниже и установите защитный кожух **20** (см. рис. 1.2).

## Зарядка аккумулятора электроинструмента

### Ввод в эксплуатацию электроинструмента

Электроинструмент поставляется с частично заряженным аккумулятором 7. Перед первым использованием обязательно произведите полную зарядку аккумулятора 7.

### Процесс зарядки (см. рис. 2)

- Нажмите на фиксатор 8 и снимите аккумулятор 7 (см. рис. 2.1).
- Подключите зарядное устройство 21 к сети.
- Вставьте аккумулятор 7 в зарядное устройство 21 (см. рис. 2.2).
- Отключите зарядное устройство 21 от сети после завершения зарядки.
- Извлеките аккумулятор 7 из зарядного устройства 21 и установите аккумулятор 7 в электроинструмент (см. рис. 2.3).

### Индикаторы процесса зарядки (см. рис. 3)

Индикаторы зарядного устройства 23 и 24 информируют о ходе процесса зарядки аккумулятора 7. Информация о значениях сигналов индикаторов 23 и 24 представлена на наклейке 22 (см. рис. 3).

- Рис. 3.1 - (зеленый индикатор 24 светится, аккумулятор 7 не вставлен в зарядное устройство 21) - зарядное устройство 21 подключено к сети (состояние готовности к зарядке).
- Рис. 3.2 - (зеленый индикатор 24 мигает, аккумулятор 7 вставлен в зарядное устройство 21) - идет процесс зарядки аккумулятора 7.
- Рис. 3.3 - (зеленый индикатор 24 светится, аккумулятор 7 вставлен в зарядное устройство 21) - аккумулятор 7 полностью заряжен.
- Рис. 3.4 - (красный индикатор 23 светится, аккумулятор 7 вставлен в зарядное устройство 21) - процесс зарядки аккумулятора 7 остановлен из-за неподходящего температурного режима. При нормализации температурного режима, процесс зарядки возобновится.
- Рис. 3.5 - (красный индикатор 23 мигает, аккумулятор 7 вставлен в зарядное устройство 21) - процесс зарядки аккумулятора 7 остановлен из-за его неисправности. Замените неисправный аккумулятор 7, его дальнейшее использование запрещено.



**В процессе зарядки аккумулятора 7 и зарядное устройство 21 нагреваются - это нормально.**

## Включение / выключение электроинструмента

### Режим ожидания

Чтобы включить электроинструмент, необходимо сначала включить режим ожидания.

### Включение режима ожидания:

- Нажмите и удерживайте нажатым в течение 2 сек. включатель / выключатель 4 - электроинстру-

мент перейдет в режим ожидания (вы услышите звуковой сигнал и индикатор питания 5 будет светиться зеленым цветом (см. рис. 4.1)). **Для того, чтобы разблокировать подвижное лезвие 1 необходимо дважды нажать и отпустить спусковой рычаг 3 (см. рис. 4.2).**

- После нахождения электроинструмента в режиме ожидания в течение 1 минуты и при этом не был нажат спусковой рычаг 3, подвижное лезвие 1 блокируется.

• После нахождения электроинструмента в режиме ожидания в течение 10 минут, он автоматически выключается для экономии энергии (вы услышите звуковой сигнал и индикатор питания 5 погаснет).

### Выключение режима ожидания:

Нажмите и удерживайте нажатым в течение 2 сек. включатель / выключатель 4 - режим ожидания выключится (вы услышите звуковой сигнал и индикатор питания 5 погаснет).

### Использование электроинструмента

**Сначала вы должны включить режим ожидания и разблокировать подвижное лезвие 1, как описано выше (см. рис. 4).**

- Нажмите спусковой рычаг 3 - подвижное лезвие 1 совершит рабочий ход (подвижное лезвие 1 опустится (см. рис. 5.1)).
- Отпустите спусковой рычаг 3 - подвижное лезвие 1 совершит обратный ход (подвижное лезвие 1 поднимется (см. рис. 5.2)).
- Если вы удерживаете спусковой рычаг 3 в нажатом положении более 3 секунд, то при его отпускании, подвижное лезвие 1 заблокируется в закрытом положении и при отпускании спускового рычага 3 не совершит обратный ход. Это необходимо для транспортировки или при длительном хранении.

## Конструктивные особенности электроинструмента

### Бесщеточный двигатель

Электроинструмент оснащен бесщеточным двигателем, который обеспечивает следующие преимущества (по сравнению с коллекторным мотором):

- высокая надежность из-за отсутствия изнашиваемых деталей (угольных щеток, коллектора и др.);
- увеличенное время работы на одной зарядке;
- компактный дизайн и легкий вес.

### Защита от глубокого разряда

Аккумулятор 7 имеет систему защиты от глубокого разряда. При полном разряде аккумулятора 7 электроинструмент автоматически выключается. **Внимание: не пытайтесь включать электроинструмент при срабатывании защиты - вы можете повредить аккумулятор 7.**

### Температурная защита

Температурная защита автоматически отключает электроинструмент при чрезмерной нагрузке, либо если температура аккумулятора 7 превышает 70°C. Это защищает электроинструмент от повреждения при несоблюдении условий эксплуатации.

## Индикаторы степени заряда аккумулятора (см. рис. 6-7)

При нажатии на кнопку **9** индикаторы **10** показывают степень зарядки аккумулятора **7** (см. рис. 6-7).

## Защита от перегрузки

Система защиты двигателя от перегрузки автоматически отключает электроинструмент, в случае если он работает таким образом, что потребляет чрезмерно высокий ток.

Например, если при попытке разрезать слишком толстую ветку из плотной сухой древесины усилия, создаваемого двигателем недостаточно, то электроинструмент отключится.

## Режимы работы (см. рис. 4, 8)

Вы можете настроить расстояние, на которое открывается подвижное лезвие **1**, это позволит вам экономить время, затрачиваемое на каждый рез, а также сократит расход заряда аккумулятора.

- Включите режим ожидания и разблокируйте подвижное лезвие **1**, как описано выше (см. рис. 4).
- Для выбора одного из режимов работы нажмите и отпустите кнопку **4**:
  - режим "1" - диаметр срезаемых веток до 15 мм, светится 1 индикатор **6** (см. рис. 8.1);
  - режим "2" - диаметр срезаемых веток до 25 мм, светятся 2 индикатора **6** (см. рис. 8.2);
  - режим "3" - диаметр срезаемых веток до 30 мм, светятся 3 индикатора **6** (см. рис. 8.3).

## Рекомендации при работе электроинструментом

- Внимательно осмотрите участок выполнения работ - ничего не должно мешать вашему свободному перемещению, если необходимо уберите из-под ног камни, шланги и пр.
- При работе с лестницы, убедитесь, что она установлена устойчиво и не качается.
- Включите электроинструмент, как описано выше, и, если необходимо, произведите настройку режима работы.
- Установите электроинструмент таким образом, чтобы обрезаемая ветка оказалась между лезвиями **1** и **2** и нажмите спусковой рычаг **3** (см. рис. 9.1).
- Всегда срезайте одну ветку за раз, не рекомендуется срезать ветки пучками, в этом случае электроинструмент хуже контролируется.



**Внимание! Держите свободную руку на безопасном расстоянии от рабочей зоны. На рисунке 9.2 показан недопустимый метод работы, который может стать причиной серьезных травм (резаные раны, травматическая ампутация пальцев и т.п.).**

- Если при работе сработала система защиты от перегрузки и подвижное лезвие **1** застряло в древесине, не пытайтесь извлечь его, расшатывая электроинструмент из стороны, вы можете повредить элементы электроинструмента. Извлеките из электроинструмента аккумулятор **7** и по-

пробуйте аккуратно извлечь подвижное лезвие **1** из древесины перемещая его в плоскости движения подвижного лезвия **1**. Если это не удается, воспользуйтесь другими инструментами, например, срежьте ветку ножовкой или аккуратно подрежьте древесину возле подвижного лезвия **1** при помощи ножа.

- Соблюдайте правила обрезки деревьев и кустарников, чтобы не повредить их.
- После окончания работы очистите и смажьте лезвия **1** и **2** (как описано ниже).
- Приведите лезвие **1** в закрытое положение (как описано выше) и наденьте на лезвия **1** и **2** защитный кожух **20**.
- Храните или переносите электроинструмент только с установленным защитным кожухом **20**.

## Обслуживание / профилактика электроинструмента

**Перед проведением всех процедур извлеките из электроинструмента аккумулятор **7**.**

## Рекомендации по эксплуатации аккумулятора

- Своевременно заряжайте аккумулятор **7**, не дожидаясь его полной разрядки. Если при работе наблюдается падение мощности, необходимо прервать работу и зарядить аккумулятор **7**.
- Не заряжайте полностью заряженный аккумулятор **7**, это сократит срок его службы.
- Заряжайте аккумулятор **7** при температуре 10°C - 40°C (50°F - 104°F).
- Если электроинструмент не используется длительное время, заряжайте аккумулятор **7** раз в 6 месяцев.
- Своевременно заменяйте аккумуляторы, выработавшие свой ресурс. Падение производительности или значительное сокращение времени работы электроинструментом после зарядки указывает на старение аккумулятора **7** и необходимость его замены. Также следует учитывать, что аккумулятор **7** может разряжаться быстрее, если работы ведутся при температуре ниже 0°C.
- При длительном хранении без использования рекомендуется хранить аккумулятор **7** при комнатной температуре, заряженным на 50%.

## Заточка лезвий (см. рис. 10)

- Заточку лезвий **1** и **2** рекомендуется производить напильником с алмазным напылением (не входит в комплект поставки), либо абразивным бруском **19**.
- Затачивайте лезвия **1** или **2** как показано на рисунке 10.
- Не прилагайте чрезмерного усилия при заточке, это приведет к быстрому износу лезвий **1** и **2**.
- Не затачивайте плоскую сторону лезвий **1** и **2**, достаточно нескольких легких движений для снятия заусенцев.

## Регулировка зазора между лезвиями (см. рис. 11)



**Обращайте внимание на зазор между плоскостями лезвий **1** и **2**. Слишком большой зазор может стать причиной неэффективности резки, а слишком**

## маленький - перегрузки двигателя и сокращение времени работы электроинструмента.

- Перед регулировкой зазора убедитесь, что лезвия **1** и **2** не согнуты.
- Регулировку зазора производите следующим образом:
  - извлеките из электроинструмента аккумулятор **7**;
  - при помощи шестигранного ключа **17** ослабьте фиксирующий болт **13** (см. рис. 11.1);
  - при помощи торцевого ключа **18** вращайте гайку **11**, чтобы увеличить или уменьшить зазор между плоскостями лезвий **1** и **2** (см. рис. 11.2);
  - при помощи шестигранного ключа **17** затяните фиксирующий болт **13** (см. рис. 11.1).
- Проверьте правильность настройки зазора между плоскостями лезвий **1** и **2**, они не должны качаться и в то же время не должны закрываться слишком туго.

## Уход за лезвиями (см. рис. 12)

- Перед работой и после нее тщательно осмотрите лезвия **1** и **2**. При необходимости заточите их как описано выше.
- После завершения работы очистите лезвия **1** и **2** с помощью жесткой щетки, затем протрите их тканью.
- Нанесите специальное масло из масленки **16** на крошки лезвий **1** и **2** и подвижные компоненты (см. рис. 12).

## Чистка электроинструмента

Обязательным условием для долгосрочной и безопасной эксплуатации электроинструмента является содержание его в чистоте. Регулярно продувайте электроинструмент сжатым воздухом через вентиляционные отверстия **14**.

## Послепродажное обслуживание

Ответы на вопросы по ремонту и обслуживанию вашего продукта вы можете получить в сервисных центрах. Информацию о сервисных центрах, схемы запчастей и информацию по запчастям Вы можете найти по адресу: [www.crown-tools.com](http://www.crown-tools.com).

## Транспортировка электроинструментов

- Не допускайте падения упаковки, а также любые механические воздействия на нее при транспортировке.
- При погрузке / разгрузке не используйте погрузочную технику, работающую по принципу зажима упаковки.

## Li-Ion аккумуляторы

На Li-Ion аккумуляторы распространяются специальные правила транспортировки опасных грузов. Нет необходимости соблюдения дополнительных норм только при перевозке аккумуляторов самим пользователем на автомобильном транспорте. Соблюдайте особые требования к упаковке и маркировке при перевозке с привлечением третьих лиц (напр.: самолетом). В этом случае, при подготовке груза к отправке, необходимо участие эксперта по опасным грузам. Возможна отправка аккумуляторов только с неповрежденным корпусом. Необходимо изолировать открытые контакты и упаковать аккумулятор так, чтобы он не перемещался внутри упаковки. Также необходимо соблюдать дополнительные национальные предписания.

## Защита окружающей среды



### Вторичное использование сырья вместо устранения мусора.

Электроинструмент, дополнительные принадлежности и упаковку следует экологически чисто утилизировать.

В интересах чистосортной рециркуляции отходов детали из синтетических материалов соответственно обозначены.

Настоящее руководство по эксплуатации напечатано на бумаге, изготовленной из вторсырья без применения хлора.