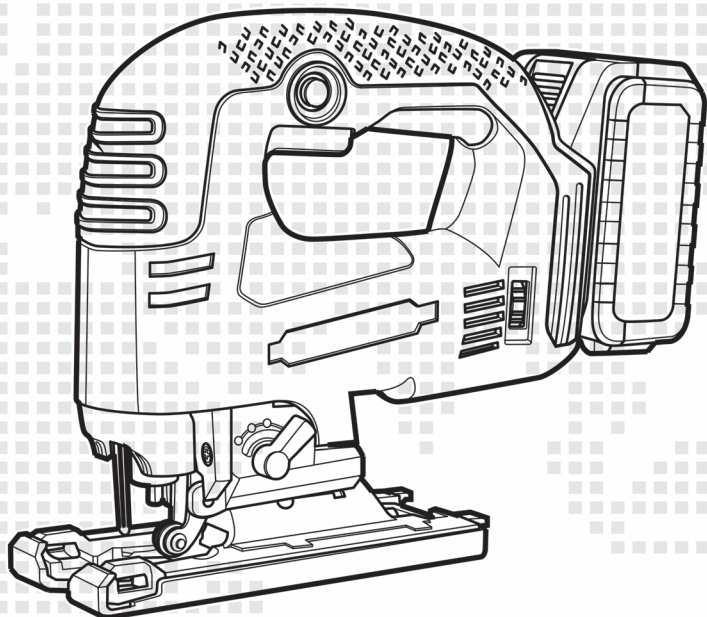


CROWN

TOOLS FOR A BETTER LIFE

■ CT25003HX



de Originalbetriebsanleitung

en Original instructions

fr Notice originale

it Istruzioni originali

es Manual original

pt Manual original

tr Orijinal işletme talimatı

pl Instrukcja oryginalna

cs Původní návod k používání

sk Povodny navod na použitie

ro Instrucțiuni originale

bg Оригинална инструкция

el Πρωτότυπο οδηγιών χρήσης

ru Оригинальное руководство по эксплуатации

ua Оригінальна інструкція з експлуатації

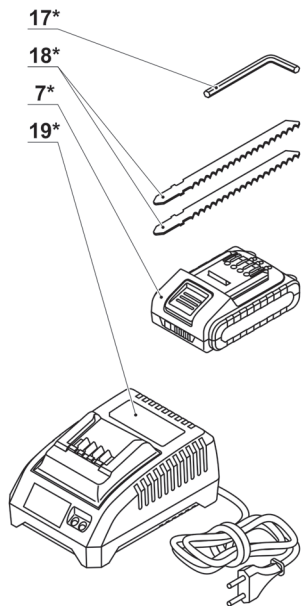
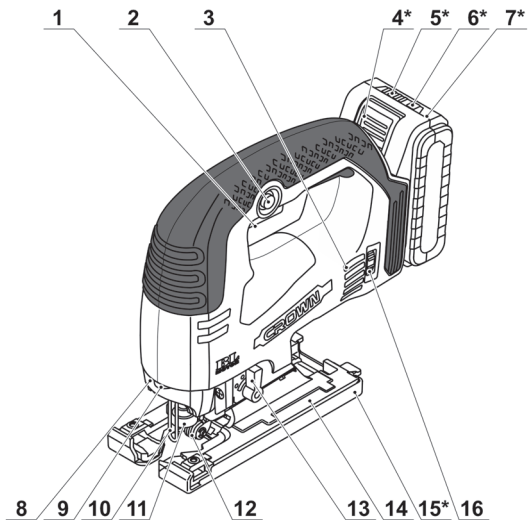
lt Originali instrukcija

kz Пайдалану нұсқаулығының түпнұсқасы

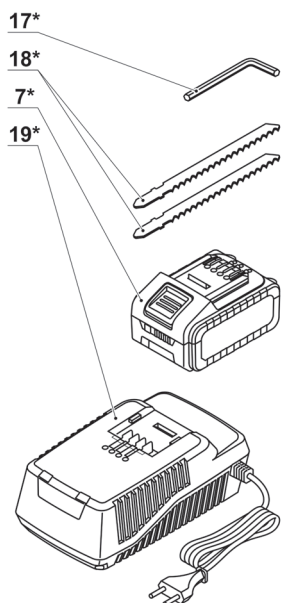
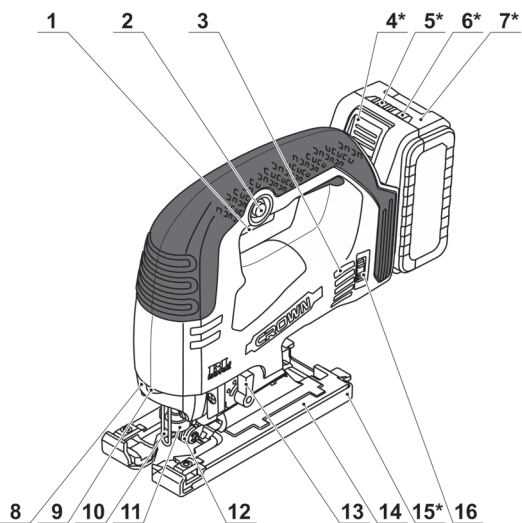
ar دليل المستخدم الأصلي

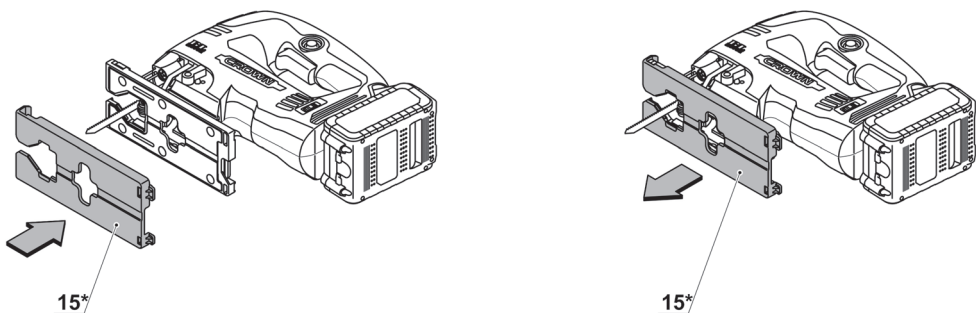
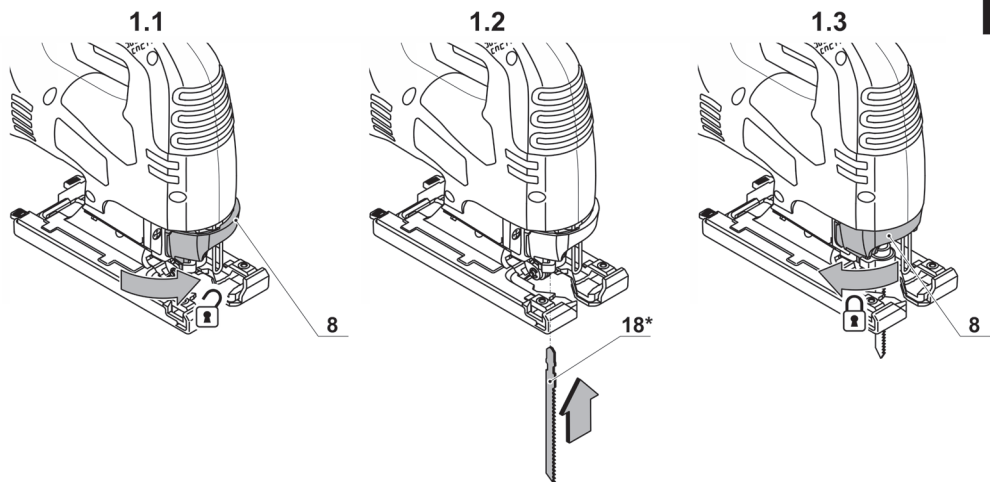
fa دفترچه راهنمای اصلی

CT25003HX-2

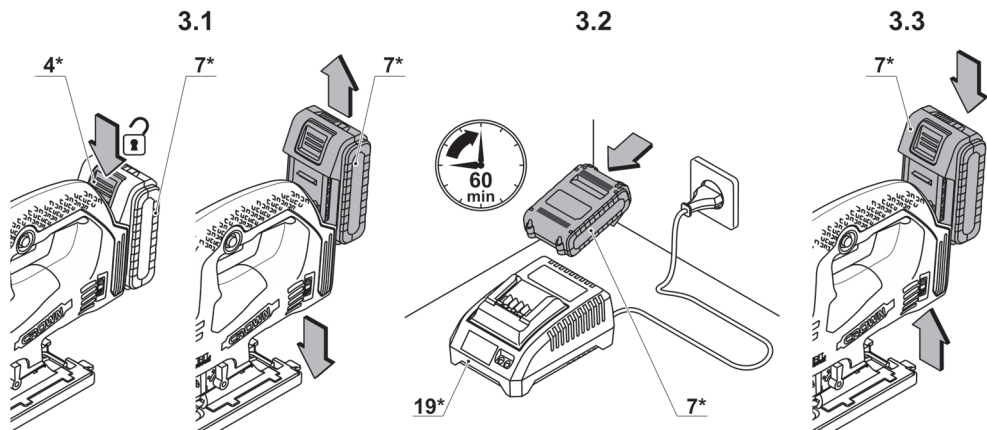


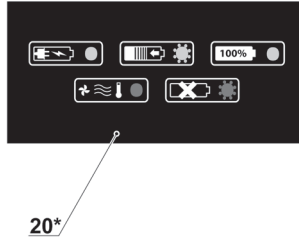
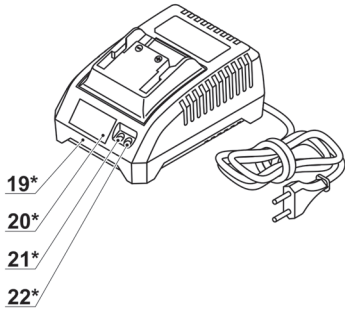
CT25003HX-4



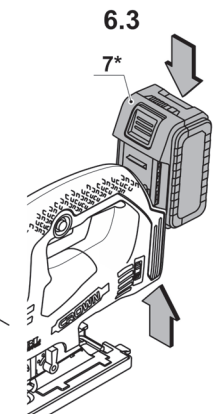
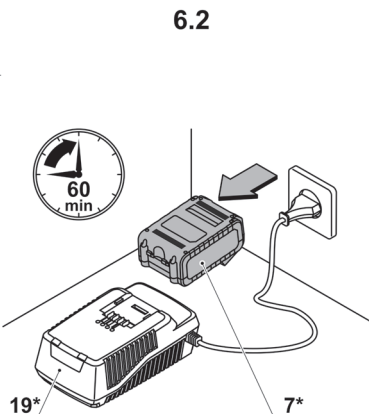
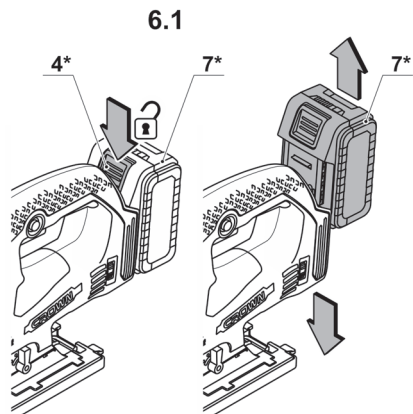
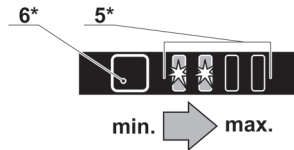
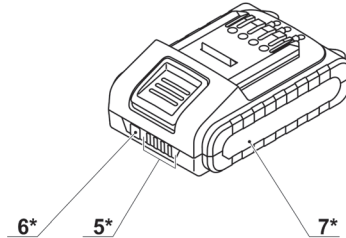


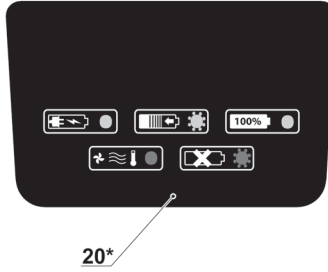
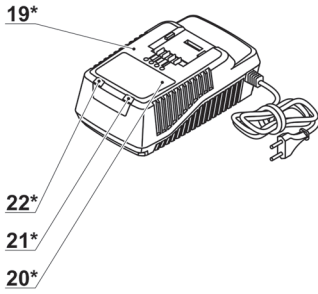
CT25003HX-2



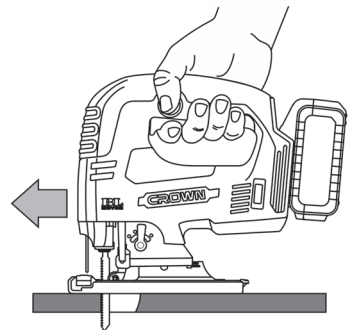
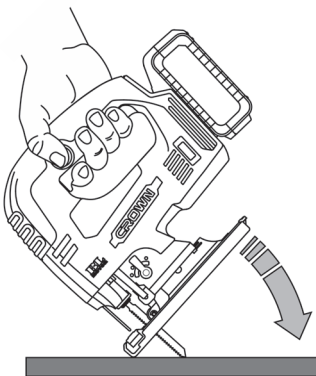
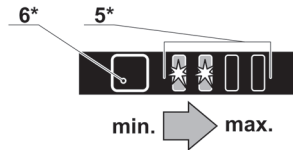
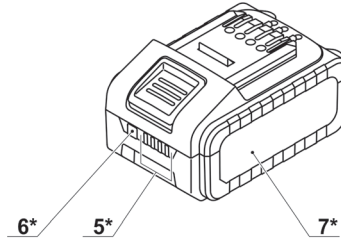


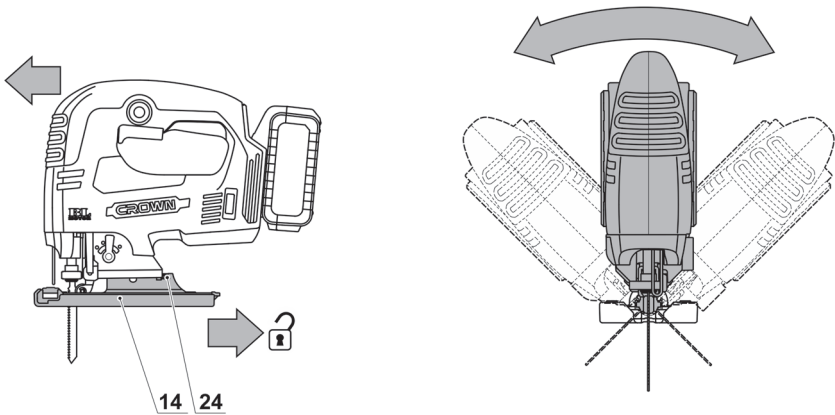
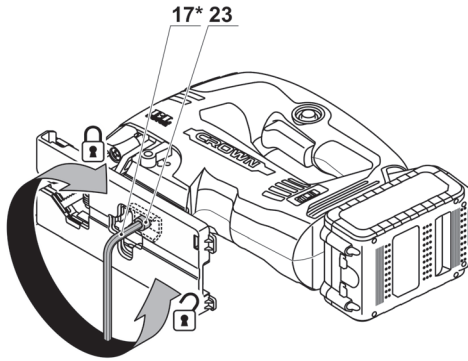
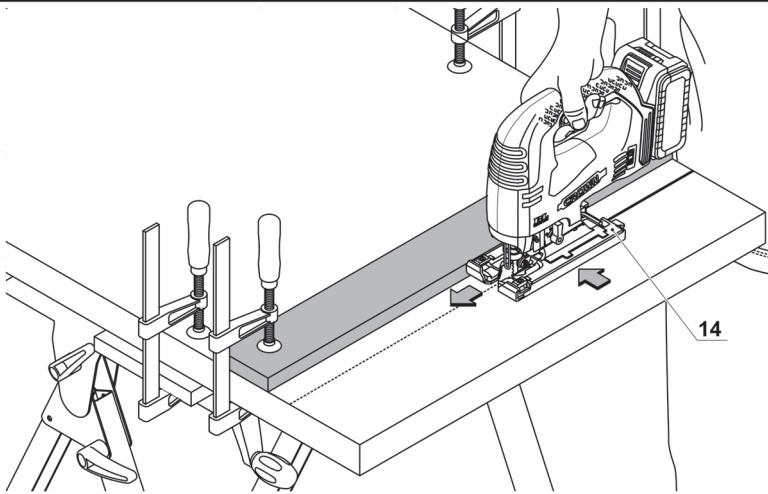
- 4.1
- 4.2
- 4.3
- 4.4
- 4.5





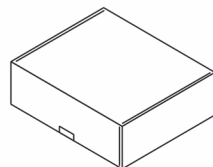
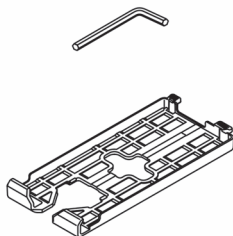
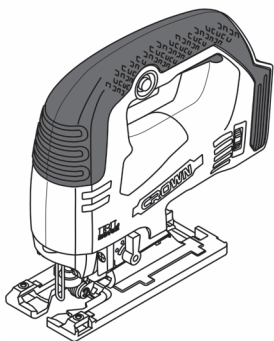
- 7.1
- 7.2
- 7.3
- 7.4
- 7.5





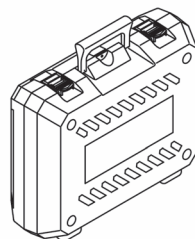
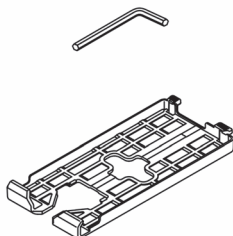
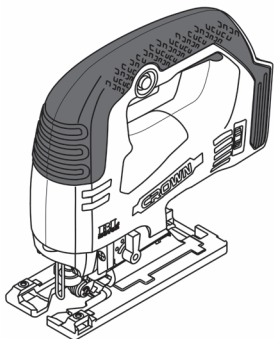
CT25003HX

EAN: 7640177424778



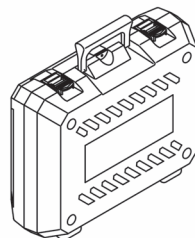
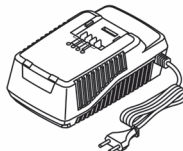
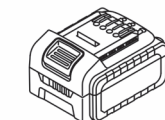
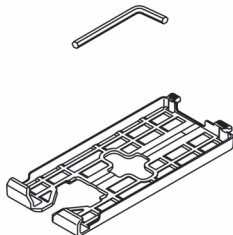
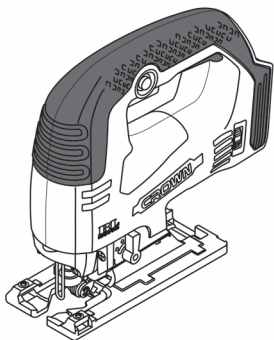
CT25003HX BMC

EAN: 7640177424785



CT25003HX-4 BMC

EAN (110-127 V): 7640186249300
EAN (220-240 V): 7640177424761



Технические характеристики электроинструментов

Аккумуляторный лобзик		CT25003НХ-2	CT25003НХ-4
Код электроинструмента		см. страницу 10	
Номинальное напряжение	[В]	20 *	20 *
Число ходов холостого хода	[мин ⁻¹]	700-3000	700-3000
Тип аккумулятора		Li-Ion	Li-Ion
Время зарядки аккумулятора	[мин]	60	60
Емкость аккумулятора	[Ач]	2	4
Длина хода пильного полотна	[мм]	26	26
	[дюймы]	1-1/32"	1-1/32"
Маятниковый ход		•	•
Макс. наклон корпуса (вправо / влево)		45°/45°	45°/45°
Макс. режущая способность:			
- дерево	[мм]	85	85
	[дюймы]	3-11/32"	3-11/32"
- алюминий	[мм]	20	20
	[дюймы]	5/8"	5/8"
- сталь	[мм]	10	10
	[дюймы]	3/8"	3/8"
Вес	[кг]	2,49	2,8
	[фунты]	5.49	6.17
Класс безопасности		III	III
Звуковое давление	[дБ(А)]	87	87
Акустическая мощность	[дБ(А)]	98,5	98,5
Вибрация	[м/с ²]	3,5	3,5

* Максимальное напряжение батареи (измеренное без рабочей нагрузки) - 20 Вольт. Номинальное напряжение батареи - 18 Вольт.

Информация о шуме



Носить приспособление для защиты органов слуха при уровне звукового давления свыше 85 дБ(А).

тив 2006/42/ЕС, включая их изменения, а также следующим нормам:

EN 62841-1:2015,
EN 62841-2-11:2016,
EN 55014-1:2017,
EN 55014-2:2015.

CE Соответствия требуемым нормам

Менеджер по сертификации

Wu Cunzhen

Wu Cunzhen

Мы заявляем под нашу единоличную ответственность, что описанный в разделе "Технические характеристики электроинструмента" продукт отвечает всем соответствующим положениям Дирек-

Merit Link International AG
Stabio, Швейцария, 11.08.2021

Русский



ПРЕДУПРЕЖДЕНИЕ - Чтобы снизить риск получения травм, пользователь должен ознакомиться с руководством по эксплуатации!

Общие правила техники безопасности



ПРЕДУПРЕЖДЕНИЕ! Внимательно изучите все предупреждения о технике безопасности и инструкции, пояснительные рисунки и спецификации, поставляемые вместе с электроинструментом. Несоблюдение предупреждений и инструкций может привести к поражению электрическим током, возгоранию и / или серьезной травме.

Сохраните все предупреждения и инструкции для дальнейшего использования.

Термин "электроинструмент", используемый в тексте предупреждений, относится к электроинструменту с питанием от электросети (проводной) или электроинструменту с питанием от аккумулятора (беспроводной).

Безопасность рабочего места

- Рабочее место должно быть чистым и хорошо освещенным. В захламленных или темных местах вероятны несчастные случаи.
- **Не используйте электроинструменты во взрывоопасных средах, например, в присутствии легковоспламеняющихся жидкостей, газов или пыли.** Электроинструменты создают искры, которые могут стать причиной воспламенения пыли или паров.
- **Во время работы электроинструмента не допускайте присутствия детей и других лиц.** Отвлечение внимания может привести к потере контроля.

Рекомендации по электробезопасности

- Вилки электроинструмента должны соответствовать розетке. Никогда не вносите изменения в конструкцию вилки. **Не используйте адаптеры с заземленными электроинструментами.** Вилки оригинальной конструкции и соответствующие розетки уменьшают риск поражения электрическим током.
- Избегайте контакта с заземленными поверхностями, такими как трубы, радиаторы, плиты и холодильники. Это повышает риск поражения электрическим током.
- **Не подвергайте электроинструмент воздействию дождя или влаги.** Попадание воды внутрь электроинструмента повышает риск поражения электрическим током.
- **Не используйте токоведущий кабель в целях, для которых он не предназначен.** Никогда не используйте кабель для переноски электроинструмента, подтягивания электроинструмента к себе, или для выключения электроинструмента рывком за токоведущий кабель. Оберегайте токоведущий кабель от нагревания, нефтепродуктов, острых кромок или движущихся частей электроинструмента. Поврежденный или спутанный токоведущий кабель увеличивает опасность поражения электрическим током.

- При работах на открытом воздухе, используйте удлинительные кабели, предназначенные для наружных работ, это снижает опасность поражения электрическим током.

- Если нельзя избежать работы электроинструмента на участке с повышенной влажностью, используйте устройство защитного отключения (УЗО). Использование УЗО снижает риск поражения электрическим током. **ПРИМЕЧАНИЕ!** Термин "УЗО (RCD)" может быть заменен термином "устройство защитного отключения (GFCI)" или "автоматический выключатель с функцией защиты от тока утечки (ELCB)".

- **Предупреждение!** Никогда не прикасайтесь к открытым металлическим поверхностям редуктора, защитного кожуха и т.д., так как на металлические поверхности воздействуют электромагнитные волны и касание к ним может привести к травме или несчастному случаю.

Рекомендации по личной безопасности

- Будьте бдительными, следите за тем, что вы делаете, и при работе с электроинструментом руководствуйтесь здравым смыслом. **Не используйте электроинструмент, если вы устали или находитесь под воздействием наркотических средств, алкоголя или лекарств.** Ослабление внимания при работе с электроинструментом может привести к серьезной травме.

- **Используйте средства индивидуальной защиты.** Всегда надевайте защитные очки. Средства индивидуальной защиты, такие как пылезащитная маска, нескользящая защитная обувь, каска или средства защиты органов слуха, которые используются в соответствующих условиях, уменьшают вероятность получения травм.

- **Не допускайте непреднамеренного запуска электроинструмента.** Перед подключением к источнику питания и / или аккумулятору, поднятием или переносом электроинструмента убедитесь, что выключатель / выключатель находится в выключенном состоянии. Перемещение электроинструмента, когда палец находится на выключателе / выключателе, или включение питания электроинструментов с включенным выключателем / выключателем может стать причиной несчастного случая.

- **Перед включением, необходимо убрать из вращающихся частей электроинструмента все дополнительные ключи и приспособления.** Ключ, оставленный во вращающейся части электроинструмента, может быть причиной серьезных травм.

- **Не предпринимайте чрезмерных усилий.** Всегда сохраняйте устойчивое положение и равновесие. Это позволяет лучше контролировать электроинструмент в непредвиденных ситуациях.

- **Носите соответствующую одежду.** Не надевайте свободную одежду или украшения. Держите волосы, одежду и перчатки вдали от движущихся деталей. Свободная одежда, украшения или длинные волосы могут быть захвачены подвижными частями электроинструмента, что станет причиной серьезных травм.

- **Если в конструкции электроинструмента предусмотрена возможность для подключения**

пылеулавливающих и пылесборных устройств, убедитесь, что они подключены и правильно используются. Использование таких устройств уменьшает опасности, связанные с накоплением пыли.

- **Всегда будьте осторожны, не игнорируйте принципы безопасной работы с электроинструментом из-за знаний и опыта, полученных вследствие частого пользования электроинструментом.** Неосторожное действие может незамедлительно привести к серьезным травмам.

- **Предупреждение!** Во время работы электроинструменты могут создавать электромагнитное поле. При определенных обстоятельствах такое поле может создавать помехи активным или пассивным медицинским имплантатам. Чтобы снизить риск серьезной или смертельной травмы, перед использованием электроинструмента рекомендуем людям с медицинскими имплантатами проконсультироваться с врачом и изготовителем медицинского имплантата.

Использование и обслуживание электроинструмента

- Люди с недостаточными психофизическими или умственными способностями и дети не могут управлять электроинструментом, если человек, ответственный за их безопасность, не контролирует их или не инструктирует об использовании электроинструмента.

- **Не перегружайте электроинструмент. Используйте электроинструмент, который соответствует вашей цели применения.** Соответствующий электроинструмент будет работать лучше и безопаснее с той производительностью, для которой он был спроектирован.

- **Не работайте электроинструментом с неисправным выключателем / выключателем.** Электроинструмент, включение / выключение которого, не может контролироваться, представляет опасность и должен быть немедленно отремонтирован.

- **Перед выполнением каких-либо настроек, сменой принадлежностей или хранением электроинструментов - отсоедините вилку от источника питания и / или аккумулятор от электроинструмента.** Эти меры безопасности снижают риск случайного запуска электроинструмента.

- **Храните неиспользуемые электроинструменты в недоступном для детей месте и не разрешайте лицам, которые не ознакомились с электроинструментом или этими инструкциями, использовать электроинструмент.** Электроинструменты опасны в руках неподготовленных пользователей.

- **Следите за состоянием электроинструмента. Проверяйте осевое биение и надежность соединения подвижных деталей, а также любые неисправности, которые могут вывести электроинструмент из строя. Неисправный электроинструмент необходимо отремонтировать перед использованием.** Многие несчастные случаи возникают из-за плохого состояния электроинструмента.

- **Режущие инструменты должны содержаться в чистоте и быть хорошо заточенными.** Правильно установленные режущие инструменты с

острыми режущими кромками уменьшают возможность заклинивания и облегчают управление электроинструментом.

- **Используйте электроинструмент, принадлежности, насадки и т.п. в соответствии с инструкциями, принимая во внимание условия работы и выполняемые работы.** Использование электроинструмента для операций, для которых он не предназначен, может привести к опасной ситуации.

- **Поддерживайте рукоятки и поверхности захвата сухими, чистыми и свободными от масла и смазки.** Скользкие рукоятки и поверхности захвата препятствуют безопасному обращению с электроинструментом и управлению им в неожиданных ситуациях.

- Обратите внимание, что при работе с электроинструментом необходимо правильно держать вспомогательную рукоятку; выполнение этого требования облегчает управление электроинструментом. Таким образом, правильное удержание электроинструмента может снизить риск несчастных случаев или травм.

Эксплуатация и обслуживание аккумуляторного инструмента

- **Заряжайте только при помощи зарядного устройства, рекомендованного производителем.** Зарядное устройство, предназначенное для аккумулятора определенного типа, при использовании с аккумулятором другого типа может стать причиной возгорания.

- **Используйте электроинструменты только с предназначенными для них аккумуляторами.** Использование других аккумуляторов может привести к риску получения травмы и возгорания.

- **Когда аккумулятор не используется, не храните его рядом с такими металлическими предметами, как канцелярские скрепки, монеты, ключи, гвозди, шурупы и другие небольшие металлические предметы, которые являются проводниками тока.** Замыкание контактов аккумулятора может привести к возгоранию или пожару.

- **При неправильном обращении может произойти утечка жидкости, находящейся внутри аккумулятора; не допускайте контакта с такой жидкостью, в противном случае промойте место контакта водой.** При попадании жидкости в глаза немедленно обратитесь за медицинской помощью. Жидкость, находящаяся в аккумуляторе, может стать причиной раздражения или химических ожогов.

- **Не допускайте самопроизвольного включения. Перед установкой аккумулятора убедитесь, что выключатель / выключатель находится в положении "выключено".** При перемещении электроинструмента убедитесь, что ваш палец не находится на выключателе / выключателе; кроме того, не устанавливайте аккумулятор в электроинструмент, если выключатель находится в положении "включено" - невыполнение этих условий может привести к несчастному случаю.

- **Не разбирайте аккумулятор.** Имеется риск короткого замыкания.

- **Повреждение аккумулятора или его неправильное использование может привести к выделению паров.** Обеспечьте доступ свежего воздуха в помещении; при наличии жалоб обратитесь за медицинской помощью. Испарения

могут вызывать раздражение дыхательной системы.

- При повреждении аккумулятора жидкость может вытечь и попасть на находящиеся рядом детали. Проверьте состояние таких деталей. Очистите их от жидкости или, при необходимости, замените.

- Не допускайте перегрева аккумулятора, например, вследствие длительного воздействия солнечных лучей или огня. Невыполнение этого условия может стать причиной взрыва аккумулятора.



ВНИМАНИЕ! Прочтите все инструкции и рекомендации по безопасности.

- Оберегайте зарядное устройство от воздействия дождя и влаги. Попадание воды в зарядное устройство увеличивает риск поражения электрическим током.

- Используйте зарядное устройство для зарядки аккумуляторов только рекомендованного типа. Данное зарядное устройство предназначено для зарядки только литий - ионных аккумуляторов в пределах указанного диапазона напряжения. При невыполнении этого требования существует опасность возгорания и взрыва.

- Не допускайте загрязнения зарядного устройства. Наличие грязи может привести к поражению электрическим током.

- Перед использованием, каждый раз проверяйте состояние зарядного устройства, кабеля и разъемов. Не используйте зарядное устройство, имеющее какие-либо неисправности. Не разбирайте зарядное устройство самостоятельно, ремонт и обслуживание должны проводиться только квалифицированным персоналом с использованием оригинальных запчастей. Повреждения зарядного устройства, кабеля и разъемов увеличивает риск поражения электрическим током.

- Не используйте зарядное устройство на легко возгораемых поверхностях (например, на бумаге, тканях и т.д.) или в пожароопасной среде. Во время процесса зарядки зарядное устройство нагревается и невыполнение этих требований может привести к возгоранию.

Техническое обслуживание

- Обслуживание Вашего электроинструмента должно производиться квалифицированными специалистами с использованием рекомендованных запасных частей. Это дает гарантию, того что безопасность Вашего электроинструмента будет сохранена.

- Соблюдайте инструкции по смазке, а также рекомендации по замене аксессуаров.

Особые указания по технике безопасности

При выполнении операций, при которых режущая принадлежность может задеть скрытую электропроводку, держите электроинструмент только за рукоятки с изолированной поверхностью. Касание режущей принадлежностью прово-

да под напряжением, может привести к появлению напряжения в металлических частях электроинструмента и стать причиной поражения оператора электрическим током.

Правила техники безопасности при эксплуатации электроинструмента

- Закрепите обрабатываемую заготовку. Для более безопасной и устойчивой фиксации заготовки используйте специальное зажимное приспособление или тиски.

- Примите все необходимые меры безопасности при работе с материалами, при обработке которых образуется вредоносная, огнеопасная или взрывоопасная пыль. Например, образующаяся пыль может быть канцерогенным веществом. Используйте устройство для сбора пыли и стружки, надевайте пылезащитную маску.

- Сохраняйте чистоту и порядок на рабочем месте. Смешивание пыли различных веществ может быть крайне опасным. Пыль легких металлов или их сплавов может легко воспламениться и взорваться.

- Не обрабатывайте абестосодержащие материалы. Абест является канцерогенным веществом.

- Откладывайте электроинструмент только при полной остановке пыльного полотна.

- Держите руки подальше от места распила. Не удерживайте обрабатываемую заготовку снизу. Пыльное полотно может серьезно травмировать руки.

- Сначала включите электроинструмент, дождитесь пока пыльное полотно наберет скорость и только потом касайтесь пыльным полотном заготовки. Если пыльное полотно застрянет в заготовке, электроинструмент может быть отброшен.

- Внимание: во время распиловки опорная плита должна прилегать к обрабатываемой заготовке. Если в процессе работы пыльное полотно изогнется, оно может сломаться и электроинструмент может быть отброшен.

- После окончания работы отключите электроинструмент от сети, дождитесь полной остановки пыльного полотна и извлеките его из держателя. После этого электроинструмент не отскочит и его можно откладывать.

- Используйте пыльные полотна, не имеющие каких-либо повреждений (сколов, трещин, и т.п.). Изогнутые или тупые пыльные полотна могут сломаться, что приводит к рикошету электроинструмента.

- Категорически запрещается замедлять перемещение пыльного полотна по инерции, прилагая усилие к его боковой поверхности. Пыльное полотно может быть повреждено, либо электроинструмент может быть отброшен.

- Для определения положения скрытой электропроводки используйте подходящий детектор, либо получите эту информацию в соответствующих организациях. Повреждение пыльным полотном скрытой электропроводки может привести к возгоранию и поражению электрическим током. Повреждение газовой трубы может стать причиной взрыва. Повреждение водопроводных труб может нанести материальный ущерб.

- Необходимо жестко фиксировать пыльное полотно в держателе. Периодически производите проверку фиксации пыльного полотна.

- Перед началом работы удалите из распиливаемой заготовки металлические объекты (гвозди, шурупы, петли и т.п.).
- Избегайте остановки двигателя электроинструмента под нагрузкой.
- Если при работе, электроснабжение внезапно прервалось, немедленно переместите выключатель / выключатель в положение "Выключено", чтобы предотвратить случайное включение электроинструмента.
- После выключения электроинструмента, пыльное полотно некоторое время продолжает перемещаться по инерции, поэтому откладывайте электроинструмент в сторону только после полной остановки пыльного полотна.
- При работе пыльное полотно сильно нагревается, не прикасайтесь к нему до его охлаждения.



Предупреждение: химические вещества, содержащиеся в пыли, выделяющиеся при шлифовании, резке, пилении, затачивании, сверлении и других видах работ при строительстве, могут вызвать онкологические заболевания, врожденные дефекты у будущих детей или нарушить репродуктивную функцию. Необходима очистная установка для удаления определенных химических веществ:

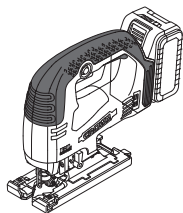
- перед ремонтом и заменой деталей электроинструмента необходимо в первую очередь отключить его от сети;
- прозрачный диоксид кремния и другие вещества в кирпиче и цементе стен; антисептики семейства ССА в химически обработанной древесине. Степень вредного воздействия этих веществ зависит от частоты выполнения работ. Если вы хотите уменьшить контакт с этими химическими веществами, работайте в вентилируемом помещении и используйте приспособления с сертификатами безопасности (например, респиратор с пылезадерживающим фильтром).

Символы, используемые в инструкции

В руководстве по эксплуатации используются нижеприведенные символы, запомните их значение. Правильная интерпретация символов поможет использовать электроинструмент правильно и безопасно.

Символ

Значение



Аккумуляторный лобзик
Участки, обозначенные серым цветом мягкая накладка (с изолированной поверхностью).

Символ

Значение



Наклейка с серийным номером:
СТ ... - модель;
XX - дата производства;
XXXXXXX - серийный номер.



Бесщеточный двигатель.



Ознакомьтесь со всеми указаниями по технике безопасности и инструкциями.



Носите защитные очки.



Носите защитные наушники.



Носите пылезащитную маску.



Не нагревайте аккумулятор выше 45°C. Предотвращайте от длительного воздействия прямых солнечных лучей.



Не выбрасывайте аккумулятор в бытовой мусор.



Не бросайте аккумулятор в огонь.



Не допускайте попадания аккумулятора под дождь.



Время зарядки аккумулятора.



Направление движения.



Направление вращения.



Заблокировано.

Символ	Значение
	Разблокировано.
III	Класс защиты.
	Знак, удостоверяющий, что изделие соответствует основным требованиям директив ЕС и гармонизированным стандартам Европейского Союза.
	Внимание. Важная информация.
	Полезная информация.
	Носите защитные перчатки.
	Маятниковый ход отключен.
	Первая ступень маятникового хода.
	Вторая ступень маятникового хода.
	Третья ступень маятникового хода.
	Форма хвостовика пыльного полотна Т-типа.
	Не выбрасывайте электроинструмент в бытовой мусор.

Назначение электроинструмента

Аккумуляторные лобзики предназначены для пиления дерева, пластмассы, алюминия и др. материалов (см. рекомендации по использованию пыльных полотен). Пиление может производиться по прямой или криволинейной траектории, а возможность наклона корпуса электроинструмента позволяет выполнять наклонные пропилы.

Элементы устройства электроинструмента

- 1 Включатель / выключатель
- 2 Кнопка блокировки включателя / выключателя
- 3 Вентиляционные отверстия
- 4 Фиксатор аккумулятора *
- 5 Индикаторы степени заряда аккумулятора *
- 6 Кнопка проверки степени заряда аккумулятора *
- 7 Аккумулятор *
- 8 Кожух защитный
- 9 LED фонарь
- 10 Защита от прикосновения к пыльному полотну
- 11 Пилкодержатель
- 12 Направляющий ролик
- 13 Регулятор маятникового хода
- 14 Опорная плита
- 15 Пластиковая накладка *
- 16 Регулятор числа ходов
- 17 Ключ шестигранный *
- 18 Пыльное полотно *
- 19 Зарядное устройство *
- 20 Наклейка зарядного устройства *
- 21 Индикатор (красный) *
- 22 Индикатор (зеленый) *
- 23 Болт крепления опорной плиты
- 24 Шкала

* Принадлежности

Перечисленные, а также изображенные принадлежности, частично не входят в комплект поставки.

Монтаж и регулировка элементов электроинструмента

Перед проведением всех процедур извлеките из электроинструмента аккумулятор 7.



Монтаж / демонтаж / настройка некоторых элементов аналогична для всех моделей электроинструментов, в этом случае на пояснительном рисунке конкретная модель не указывается.

Установка / извлечение пыльного полотна (см. рис. 1)



Вследствие длительного использования пыльное полотно 18 может сильно нагреться, а острые режущие кромки могут поранить пользователя, поэтому всегда используйте защитные перчатки при установке / извлечении пыльного полотна 18.

Внимание: при установке пыльного полотна 18 соблюдайте следующие правила:

- зубья пыльного полотна 18 должны быть обращены вперед;
- выступы на хвостовике пыльного полотна 18 должны упираться в пилкодержатель 11;
- пыльное полотно 18 должно обязательно попадать в проточку направляющего ролика 12.

- Переместите защитный кожух **8**, как показано на рисунке 1.1 (это разблокирует зажимной механизм пилкодержателя **11** и позволит установить / заменить пыльное полотно **18**).
- Установите / замените пыльное полотно **18** (см. рис. 1.2).
- Переместите защитный кожух **8**, как показано на рисунке 1.3 (это заблокирует зажимной механизм пилкодержателя **11**).

Установка и снятие пластиковой накладки (см. рис. 2)

На рис. 2 показаны действия по монтажу / демонтажу пластиковой накладки **15**.

Зарядка аккумулятора электроинструмента

Ввод в эксплуатацию электроинструмента

Электроинструмент поставляется с частично заряженным аккумулятором **7**. **Перед первым использованием обязательно произведите полную зарядку аккумулятора **7**.**

Процесс зарядки (см. рис. 3, 6)

- Нажмите на фиксатор **4** и снимите аккумулятор **7** (см. рис. 3.1, 6.1).
- Подключите зарядное устройство **19** к сети.
- Вставьте аккумулятор **7** в зарядное устройство **19** (см. рис. 3.2, 6.2).
- Отключите зарядное устройство **19** от сети после завершения зарядки.
- Извлеките аккумулятор **7** из зарядного устройства **19** и установите аккумулятор **7** в электроинструмент (см. рис. 3.3, 6.3).

Индикаторы процесса зарядки (см. рис. 4, 7)

Индикаторы зарядного устройства **21** и **22** информируют о ходе процесса зарядки аккумулятора **7**. Информация о значениях сигналов индикаторов **21** и **22** представлена на наклейке **20** (см. рис. 4, 7).

- Рис. 4.1, 7.1 - (зеленый индикатор **22** светится, аккумулятор **7** не вставлен в зарядное устройство **19**) - зарядное устройство **19** подключено к сети (состояние готовности к зарядке).
- Рис. 4.2, 7.2 - (зеленый индикатор **22** мигает, аккумулятор **7** вставлен в зарядное устройство **19**) - идет процесс зарядки аккумулятора **7**.
- Рис. 4.3, 7.3 - (зеленый индикатор **22** светится, аккумулятор **7** вставлен в зарядное устройство **19**) - аккумулятор **7** полностью заряжен.
- Рис. 4.4, 7.4 - (красный индикатор **21** светится, аккумулятор **7** вставлен в зарядное устройство **19**) - процесс зарядки аккумулятора **7** остановлен из-за неподходящего температурного режима. При нормализации температурного режима, процесс зарядки возобновится.
- Рис. 4.5, 7.5 - (красный индикатор **21** мигает, аккумулятор **7** вставлен в зарядное устройство **19**) - процесс зарядки аккумулятора **7** остановлен из-за его неисправности. Замените неисправный аккумулятор **7**, его дальнейшее использование запрещено.



В процессе зарядки аккумулятор **7 и зарядное устройство **19** нагреваются - это нормально.**

Включение / выключение электроинструмента

Включение:

Для включения электроинструмента нажмите кнопку блокировки **2**, и удерживая ее в этом положении, нажмите кнопку включателя / выключателя **1**.

Выключение:

Для выключения электроинструмента отпустите кнопку включателя / выключателя **1**.

Конструктивные особенности электроинструмента

Бесщеточный двигатель

Электроинструмент оснащен бесщеточным двигателем, который обеспечивает следующие преимущества (по сравнению с коллекторным мотором):

- высокая надежность из-за отсутствия изнашиваемых деталей (угольных щеток, коллектора и др.);
- увеличенное время работы на одной зарядке;
- компактный дизайн и легкий вес.

Температурная защита

Температурная защита автоматически отключает электроинструмент при чрезмерной нагрузке, либо если температура аккумулятора **7** превышает 70°C. Это защищает электроинструмент от повреждения при несоблюдении условий эксплуатации.

Защита от глубокого разряда

Аккумулятор **7** имеет систему защиты от глубокого разряда. В случае полной разрядки аккумулятора **7**, электроинструмент автоматически выключается. **Внимание: не пытайтесь включать электроинструмент, при срабатывании системы защиты - в этом случае аккумулятор **7** может быть поврежден.**

Индикаторы степени заряда аккумулятора (см. рис. 5, 8)

При нажатии на кнопку **6** индикаторы **5** показывают степень зарядки аккумулятора **7** (см. рис. 5, 8).

Защита от перегрева

Система защиты двигателя от перегрева автоматически отключает электроинструмент в случае перегрева. В этой ситуации дайте электроинструменту остыть, прежде чем снова включить его.

Защита от перегрузки

Система защиты двигателя от перегрузки автоматически отключает электроинструмент, в случае если он работает таким образом, что потребляет чрезмерно высокий ток.

Плавный пуск

Плавный пуск позволяет плавно включать электроинструмент - пильное полотно **18** начинает движение плавно, без рывка и отдачи, также в момент включения не создается скачкообразной нагрузки на двигатель.

Тормоз выбега

Тормоз выбега останавливает пильное полотно **18** в течение 2 секунд после выключения электроинструмента.

Регулятор числа ходов

При помощи регулятора числа ходов **16**, можно выбрать необходимое число ходов пильного полотна **18** (в том числе и в процессе работы).

- Для включения электроинструмента нажмите кнопку блокировки **2**, и удерживая ее в этом положении, нажмите кнопку включателя / выключателя **1**.
- Установите нужное число ходов пильного полотна **18**, перемещая регулятор **16**.

- **1-2 (низкое число ходов)** - устанавливайте при распиловке твердых и плотных материалов (нелегированная сталь, цветные металлы и их сплавы и т.п.);
- **3-4 (среднее число ходов)** - устанавливайте при распиловке менее твердых материалов (пластик, фанера, древесностружечные плиты, древесина твердых пород и т.п.);
- **5-6 (высокое число ходов)** - устанавливайте при распиловке мягких материалов (мягкие породы древесины, изоляционные материалы и т.п.).



После установки числа ходов пильного полотна **18** рекомендуется произвести пробный пропил на ненужном куске заготовки (из того же материала, что и обрабатываемая заготовка).

При продолжительной работе с низким числом ходов необходимо охладить электроинструмент, в течение 3 минут, для этого установите максимальное число ходов и оставьте электроинструмент работать на холостом ходу.

Регулятор маятникового хода

Маятниковый ход позволяет подобрать оптимальный режим пиления (скорость подачи, внешний вид пропила и т.д.) для обрабатываемого материала.

При каждом движении вниз пильное полотно **18** выводится от заготовки; благодаря этому улучшается выброс опилок, уменьшается нагревание и увеличивается срок службы пильного полотна **18**. Одновременно, благодаря уменьшению необходимого усилия подачи, обеспечивается режим работы, не ведущий к утомлению работающего.

Изменять ступень маятникового хода можно, не выключая электроинструмент. Регулятор **13** позволяет устанавливать четыре ступени маятникового хода:



Ступень 0:
Отсутствие маятникового хода;



Ступень I:
Малый маятниковый ход;



Ступень II:
Средний маятниковый ход;



Ступень III:
Большой маятниковый ход.

При выборе ступени маятникового хода следует учитывать следующие рекомендации:

- выбирайте минимальную ступень маятникового хода или отключайте маятниковый ход, если требуется точная и чистая кромка пропила;
- отключайте маятниковый ход при обработке тонких материалов (листовой металл, листовой пластик и т.п.) или при обработке твердых материалов (нелегированная сталь, цветные металлы и т.п.);
- устанавливайте максимальный маятниковый ход при распиловке мягких материалов (мягкие породы древесины и т.п.) скорость выполнения работы, в этом случае будет выше, но качество кромки пропила может ухудшиться.



После установки маятникового хода рекомендуется произвести пробный пропил на ненужном куске заготовки (из того же материала, что и обрабатываемая заготовка).

LED фонарь

При нажатии включателя / выключателя **1**, автоматически включается LED фонарь **9**, который позволяет вести работы в условиях недостаточной освещенности.

Система сдувания опилок

При нажатии включателя / выключателя **1**, автоматически включается система сдувания опилок, которая обеспечивает четкий обзор места пропила.

Пластиковая накладка

Пластиковая накладка **15** подошвы **14** предотвращает повреждение поверхности обрабатываемой заготовки.

Защита от прикосновения к пильному полотну

Защита **10** предотвращает случайное прикосновение к пильному полотну **18**, это повышает безопасность выполнения работ.

Рекомендации при работе электроинструментом

Выбор пильного полотна



Во всех моделях электролобзиков могут использоваться пильные полотна **18** Т-типа.

Перед началом работы выберите такой тип пильного полотна **18**, который наилучшим образом подходит к распиливаемому материалу, режиму пиления или качеству кромки пропила. Назначение пильного полотна указано на упаковке, вы также можете получить консультацию у продавца.

Общие рекомендации при распиловке



Перед началом работы произведите пробный пропил на ненужном куске заготовки (из того же материала, что и обрабатываемая заготовка), чтобы убедиться в правильности выбора пильного полотна **18**, числа ходов и маятниковых ходов.

- Убедитесь, что заготовка надежно зафиксирована, и из нее удалены металлические предметы (гвозди, шурупы и т.п.).
- Включите электроинструмент до того, как пильное полотно **18** прикоснется к заготовке. Не прилагайте избыточного усилия, для выполнения операции требуется некоторое время. Избыточное усилие не ускорит процесс выполнения работы, но перегрузит электроинструмент.
- Если зубья пильного полотна **18** слишком крупные для выбранной заготовки (признаками этого являются повышенная вибрация электроинструмента, а также расщепления и сколы на обрабатываемой поверхности) немедленно выключите электроинструмент и замените пильное полотно **18** подходящим.
- Если при работе произошло заклинивание пильного полотна **18**, немедленно выключите электроинструмент и попытайтесь расширить пропил, после чего аккуратно извлеките пильное полотно **18** из пропила.
- После окончания распиловки сначала выключите электроинструмент, а затем выньте пильное полотно **18** из пропила.



При распиловке некоторых материалов (например, металлов) возможно сильное нагревание пильного полотна **18**, поэтому рекомендуется применять охлаждающие или смазывающие вещества, вводя их непосредственно в место контакта пильного полотна **18** и заготовки.

Пиление погружением (см. рис. 9)



Пиление погружением может выполняться только при распиловке мягких материалов, например - дерева, гипсокартона и т.п. Этот прием работы позволяет выпиливать отверстия без предварительного сверления - пильное полотно **18** само прорезает заготовку насквозь. Выполнение этого вида работы требует определенного навыка и возможно при использовании коротких пильных полотен **18**.

- Установите электроинструмент на переднюю кромку опорной плиты **14** (см. рис. 9) и включите его. Прижимая электроинструмент к заготовке, медленно погружайте пильное полотно **18** в заготовку.
- После того, как пильное полотно **18** прорезало заготовку насквозь, установите электроинструмент в нормальное рабочее положение, и продолжите пиление по размеченной линии.

Параллельное пиление (см. рис. 10)

Возможно производить пиление вдоль существующей прямой кромки заготовки, а также производить нарезание одинаковых по ширине полос (см. рис. 10). Такого результата можно добиться, если при помощи струбцин закрепить на обрабатываемой заготовке доску, и использовать ее в качестве вспомогательного упора. Произведите пиление, перемещая электроинструмент вдоль этого упора, прижимая боковую поверхность опорной плиты **14** к боковой поверхности доски (см. рис. 10).

Выполнение наклонных пропилов (см. рис. 11-12)

Конструкция электроинструмента позволяет производить наклонные пропилы за счет возможности наклона корпуса электроинструмента. На опорную плиту **14** электроинструмента нанесена шкала **24** с указанием углов наклона корпуса электроинструмента (разметка через 15°). Возможна установка любого угла наклона корпуса электроинструмента (в пределах указанных в таблице технических данных) при использовании дополнительных измерительных инструментов.

- Ослабьте болт **23** при помощи шестигранного ключа **17** (см. рис. 11).
- Сместите опорную плиту **14** вперед (в зависимости от установленного ранее угла наклона корпуса) и установите желаемый угол наклона корпуса, согласно показаниям шкалы **24** или показаниям дополнительного мерительного инструмента (см. рис. 12).
- Затяните болт **23** при помощи шестигранного ключа **17**.
- Произведите пиление, как описано выше.

Обслуживание / профилактика электроинструмента

Перед проведением всех процедур извлеките из электроинструмента аккумулятор **7**.

Рекомендации по эксплуатации аккумулятора

- Своевременно заряжайте аккумулятор **7**, не дожидаясь его полной разрядки. Если при работе наблюдается падение мощности, необходимо прервать работу и зарядить аккумулятор **7**.
- Не заряжайте полностью заряженный аккумулятор **7**, это сократит срок его службы.
- Заряжайте аккумулятор **7** при температуре 10°C - 40°C (50°F - 104°F).
- Если электроинструмент не используется длительное время, заряжайте аккумулятор **7** один раз в 6 месяцев.
- Своевременно заменяйте аккумуляторы, выработавшие свой ресурс. Падение производительности или значительное сокращение времени работы электроинструментом после зарядки указывает на старение аккумулятора **7** и необходимость его замены. Также следует учитывать, что аккумулятор **7** может разряжаться быстрее, если работы ведутся при температуре ниже 0°C.
- При длительном хранении без использования рекомендуется хранить аккумулятор **7** при комнатной температуре, заряженным на 50%.

Чистка электроинструмента

Обязательным условием для долгосрочной и безопасной эксплуатации электроинструмента является содержание его в чистоте. Регулярно продувайте электроинструмент сжатым воздухом через вентиляционные отверстия 3.

Послепродажное обслуживание

Ответы на вопросы по ремонту и обслуживанию вашего продукта вы можете получить в сервисных центрах. Информацию о сервисных центрах, схемы запчастей и информацию по запчастям Вы можете найти по адресу: www.crown-tools.com.

Транспортировка электроинструментов

- Не допускайте падения упаковки, а также любые механические воздействия на нее при транспортировке.
- При погрузке / разгрузке не используйте погрузочную технику, работающую по принципу зажима упаковки.

Li-Ion аккумуляторы

На Li-Ion аккумуляторы распространяются специальные правила транспортировки опасных

грузов. Нет необходимости соблюдения дополнительных норм только при перевозке аккумуляторов самим пользователем на автомобильном транспорте.

Соблюдайте особые требования к упаковке и маркировке при перевозке с привлечением третьих лиц (напр.: самолетом). В этом случае, при подготовке груза к отправке, необходимо участие эксперта по опасным грузам.

Возможна отправка аккумуляторов только с неповрежденным корпусом. Необходимо изолировать открытые контакты и упаковать аккумулятор так, чтобы он не перемещался внутри упаковки. Также необходимо соблюдать дополнительные национальные предписания.

Защита окружающей среды



Вторичное использование сырья вместо утилизации мусора.

Электроинструмент, дополнительные принадлежности и упаковку следует экологически чисто утилизировать.

В интересах чистосортной рециркуляции отходов детали из синтетических материалов соответственно обозначены.

Настоящее руководство по эксплуатации напечатано на бумаге, изготовленной из вторсырья без применения хлора.

Оговаривается возможность внесения изменений.