

de Originalbetriebsanleitung

en Original instructions

fr Notice originale

it Istruzioni originali

es Manual original

pt Manual original

tr Orijinal işletme talimatı

pl Instrukcja oryginalna

cs Původní návod k používání

sk Povodny navod na použitie

ro Instrucțiuni originale

bg Оригинална инструкция

el Πρωτότυπο οδηγιών χρήσης

ru Оригинальное руководство по эксплуатации

ua Оригінальна інструкція з експлуатації

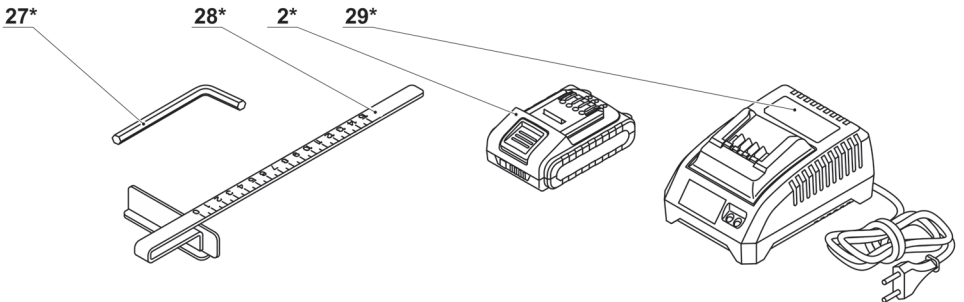
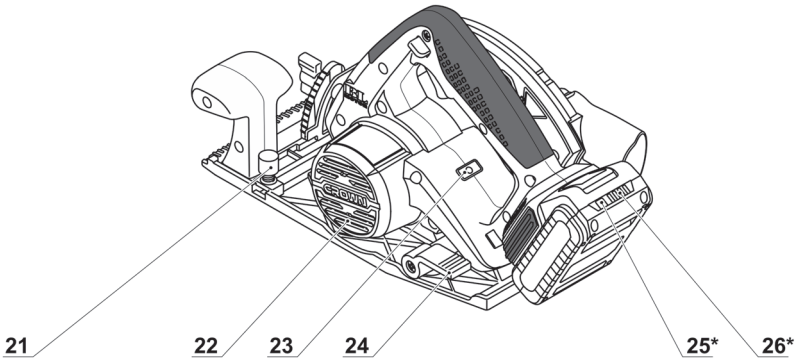
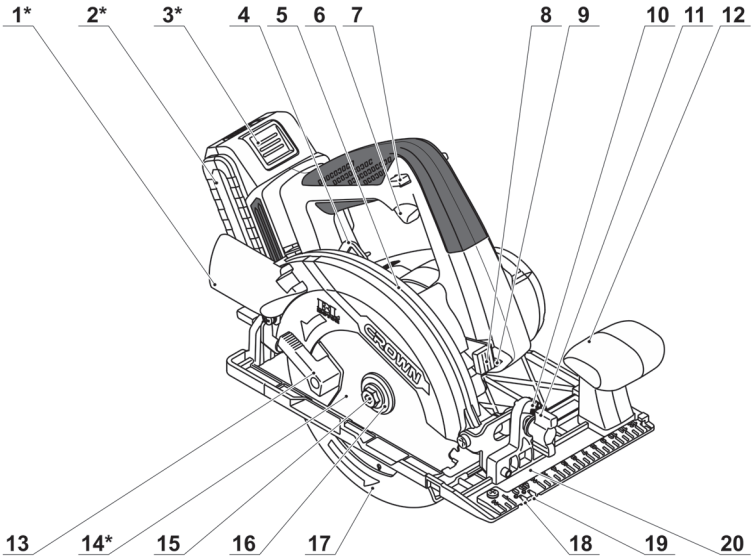
lt Originali instrukcija

kz Пайдалану нұсқаулығының түпнұсқасы

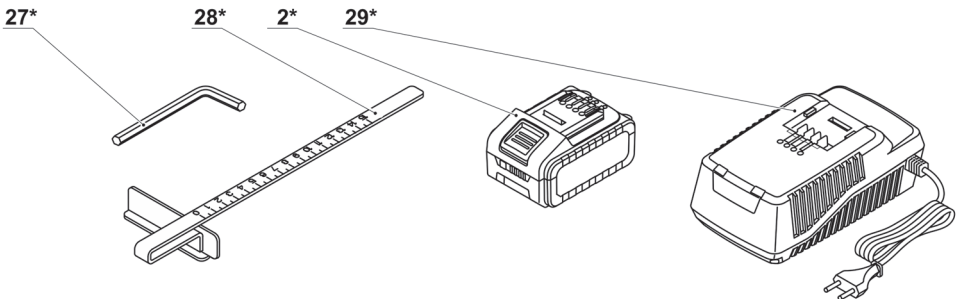
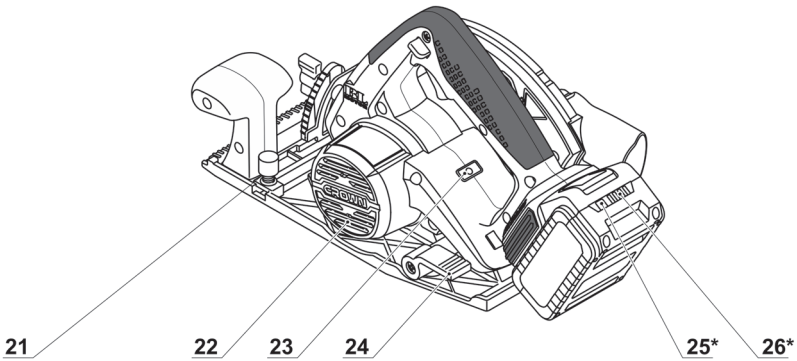
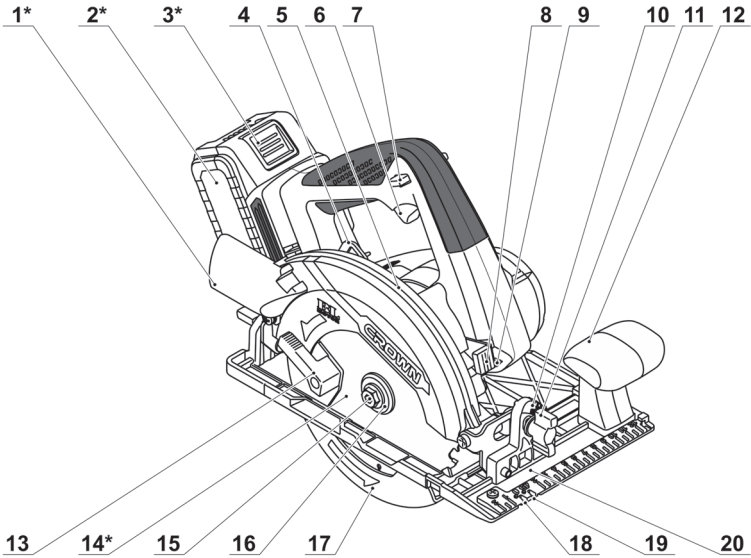
ar دليل المستخدم الأصلي

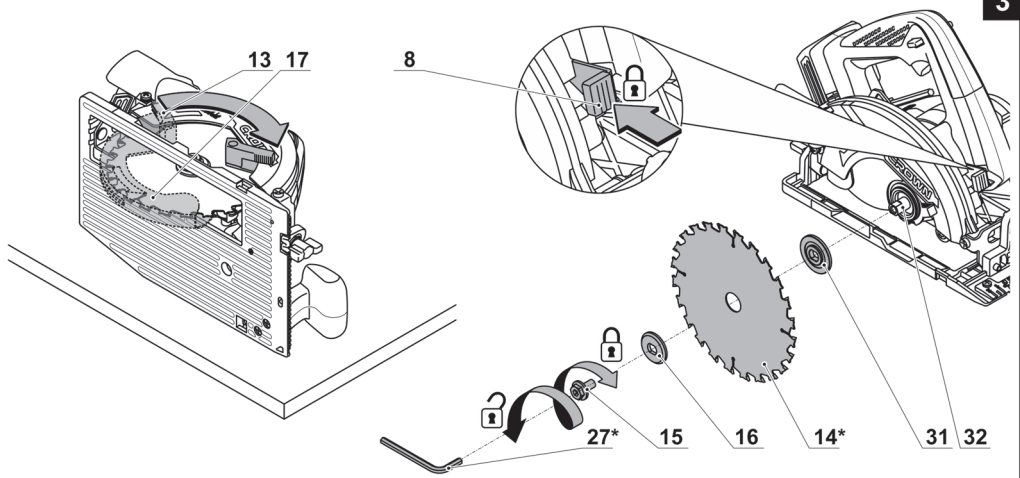
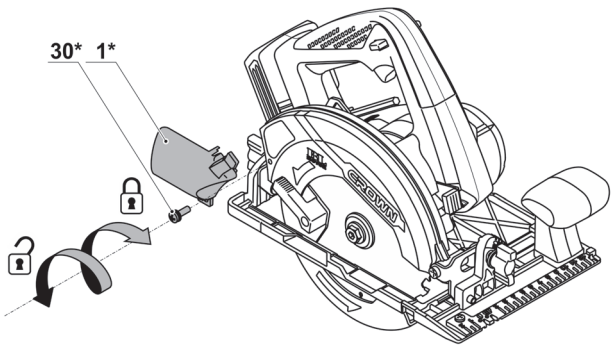
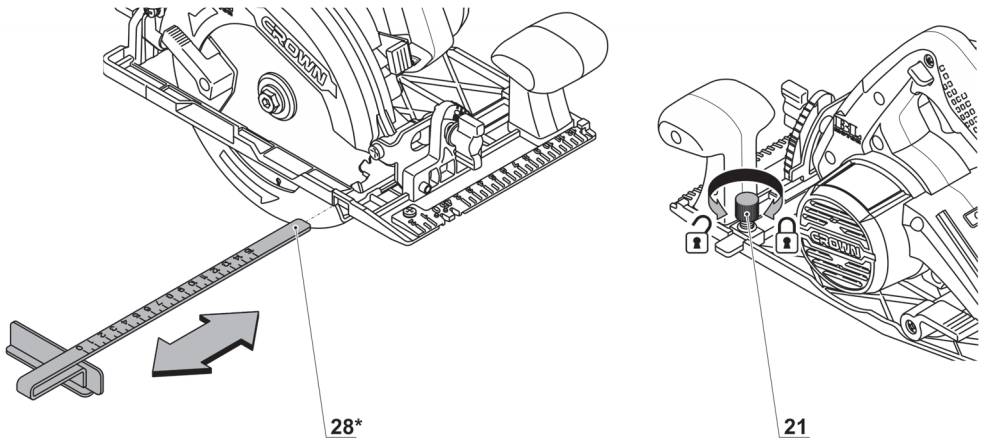
fa دفترچه راهنمای اصلی

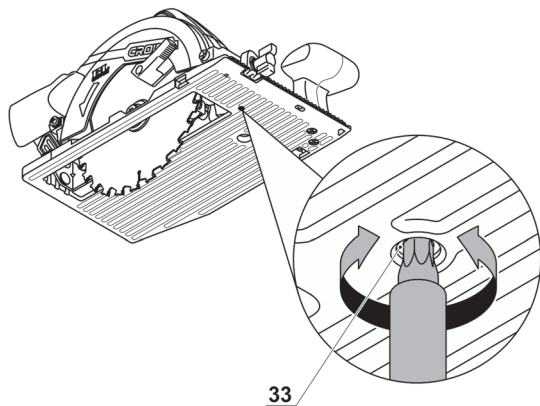
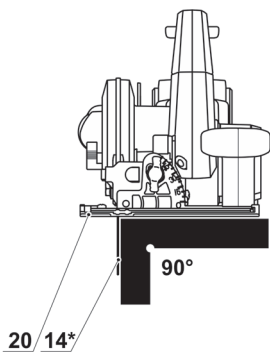
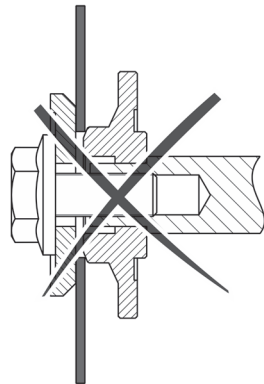
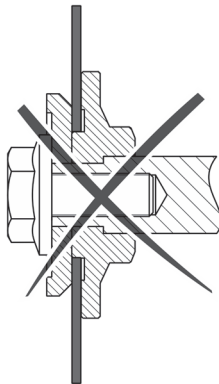
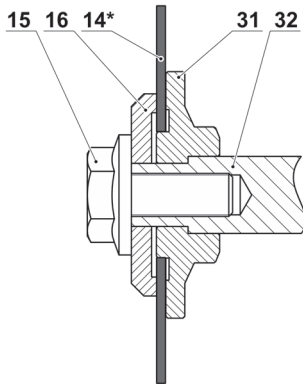
CT25002-165HX-2



CT25002-165HX-4

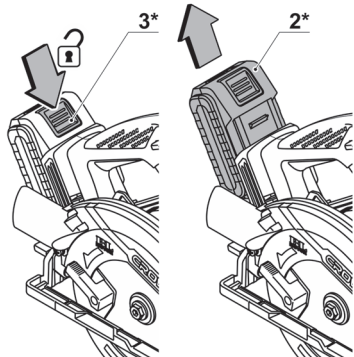




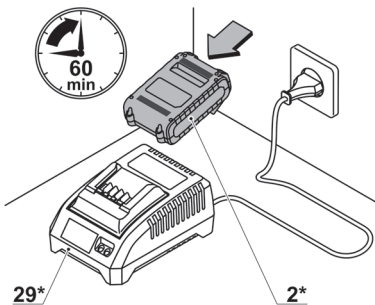


CT25002-165HX-2

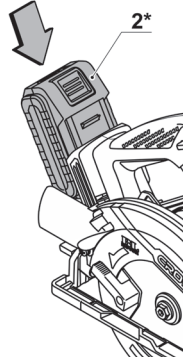
6.1

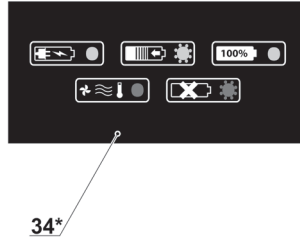
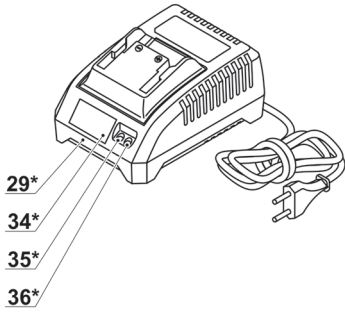


6.2

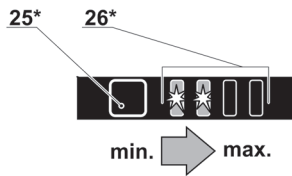
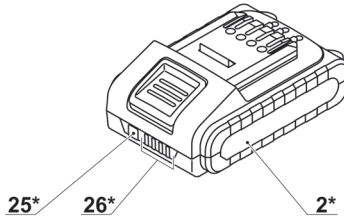


6.3

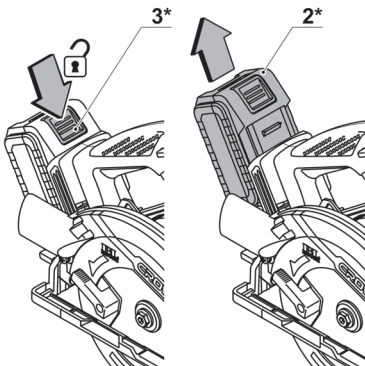




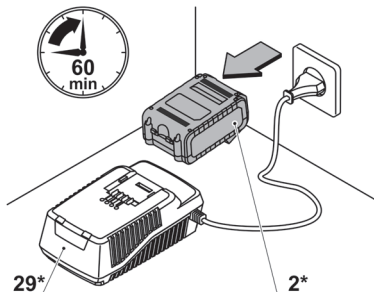
- 7.1
- 7.2
- 7.3
- 7.4
- 7.5



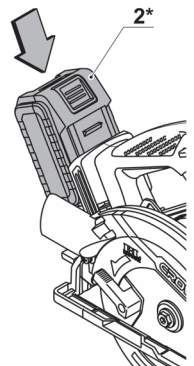
9.1

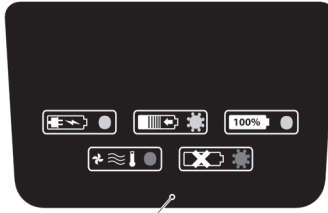
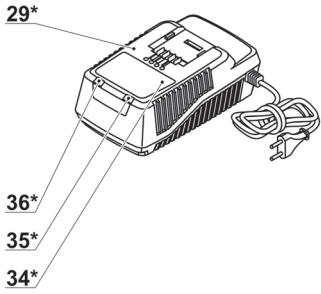


9.2

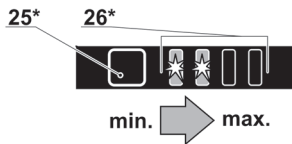
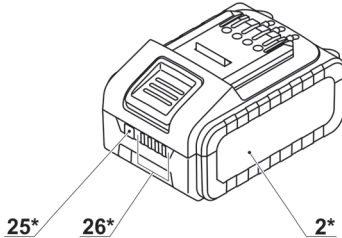


9.3



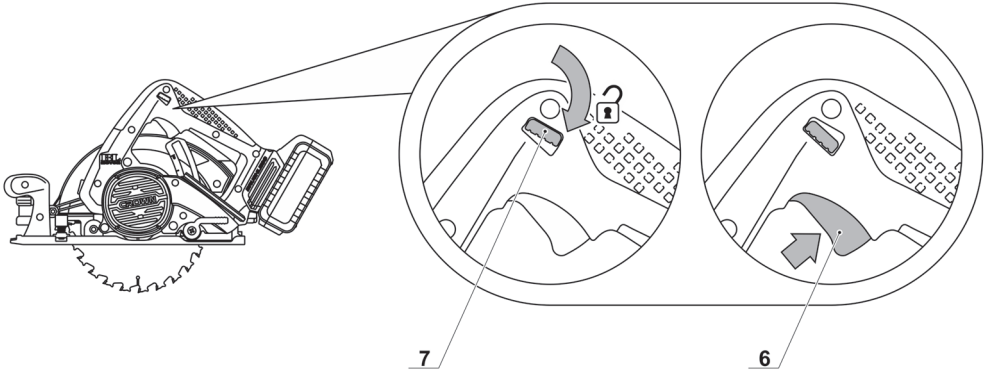


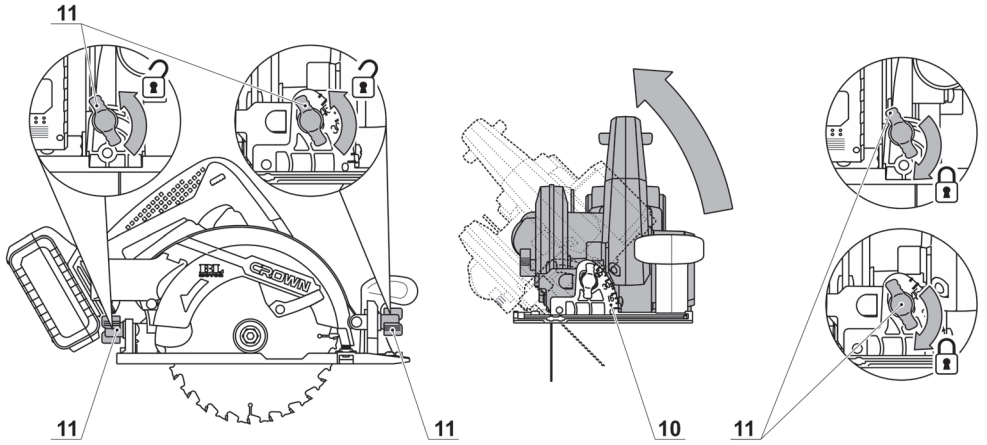
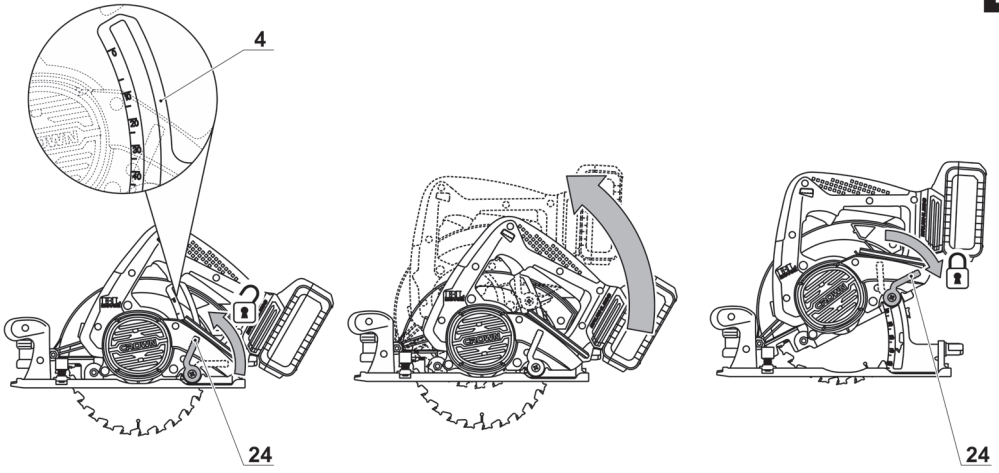
- 10.1
- 10.2
- 10.3
- 10.4
- 10.5



12.1

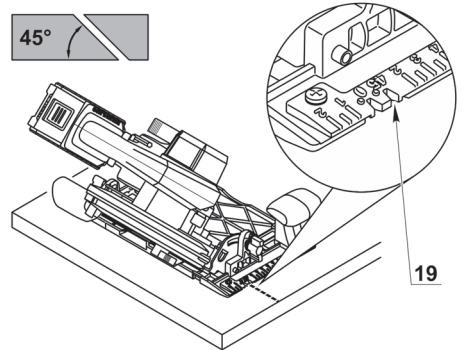
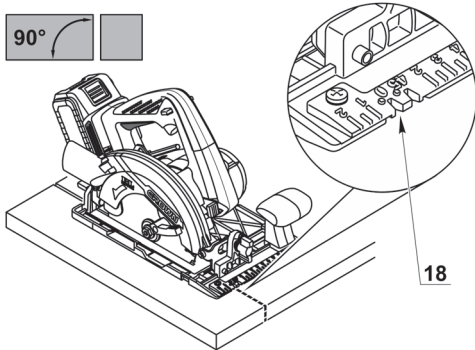
12.2



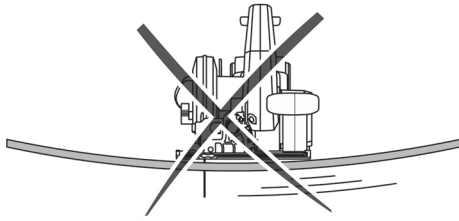


15.1

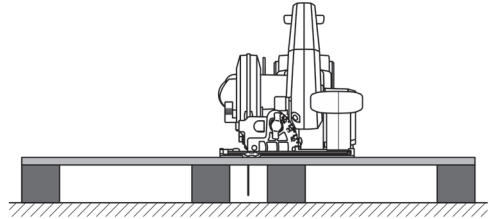
15.2



16.1

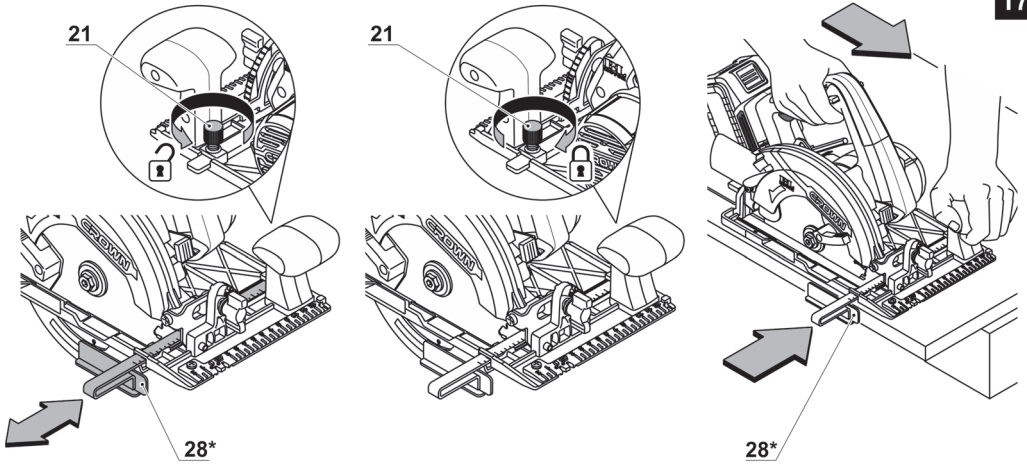


16.2

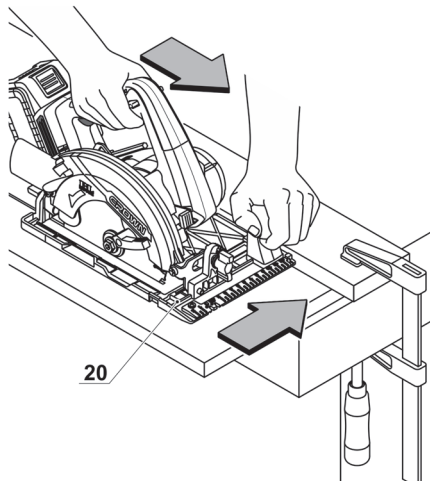


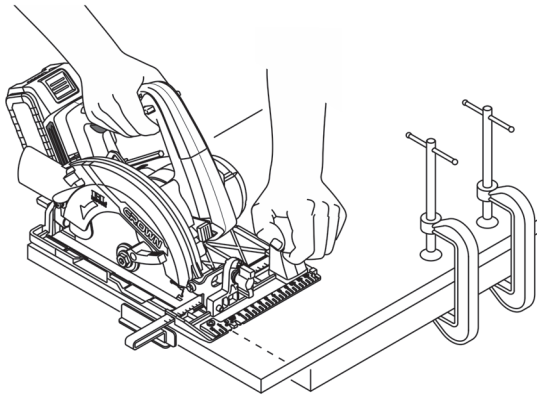
16

17



18

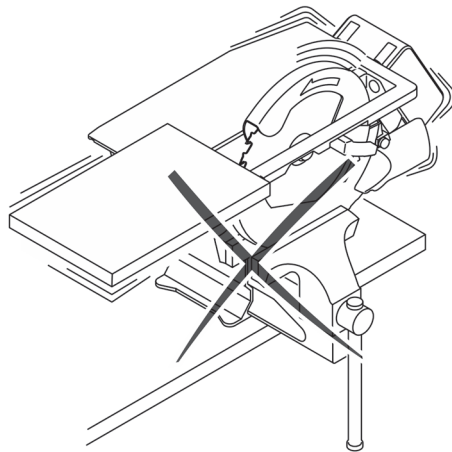
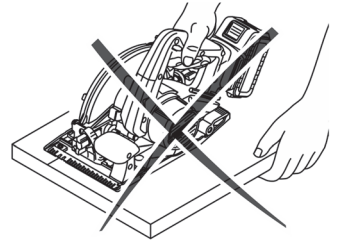
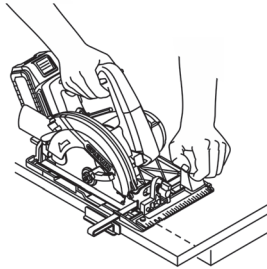
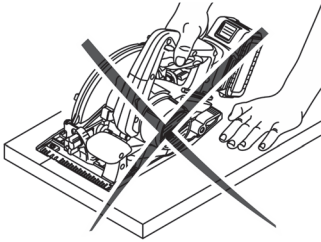




20.1

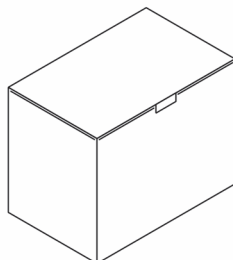
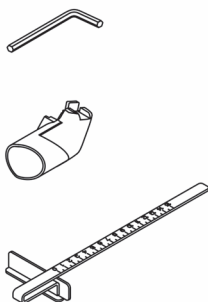
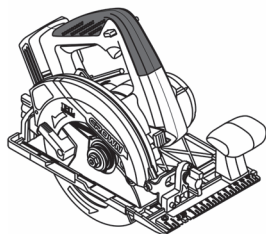
20.2

20.2



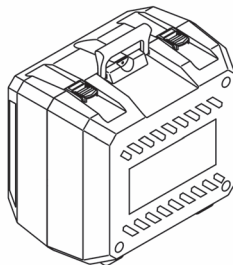
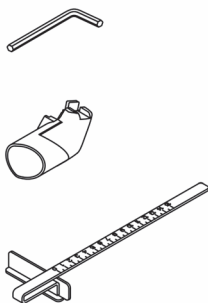
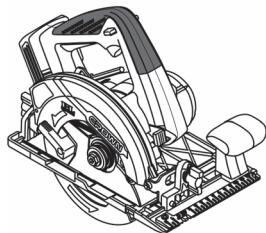
CT25002-165HX

EAN (220-240 V): 7640177424808



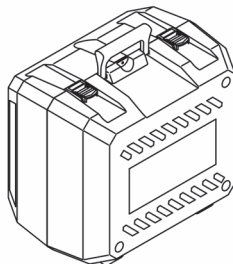
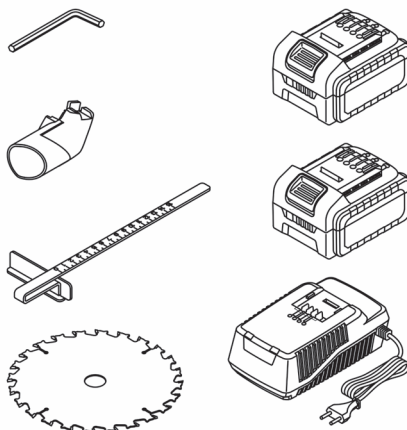
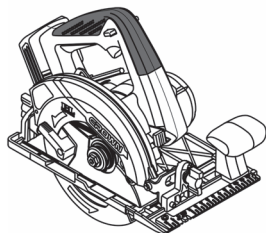
CT25002-165HX BMC

EAN (220-240 V): 7640177424815



CT25002-165HX-4 BMC

EAN (220-240V): 7640177424792



Технические характеристики электроинструмента

Аккумуляторная циркулярная пила		СТ25002-165НХ-2	СТ25002-165НХ-4
Код электроинструмента		см. страницу 14	
Номинальное напряжение	[В]	20 *	20 *
Число оборотов холостого хода	[мин ⁻¹]	4800	4800
Тип аккумулятора		Li-Ion	Li-Ion
Время зарядки аккумулятора	[мин]	60	60
Емкость аккумулятора	[Ач]	2	4
Диаметр пильного диска	[мм]	165	165
Посадочный Ø пильного диска	[мм]	20	20
Макс. толщина пильного диска	[мм]	1.6	1.6
Макс. глубина при 90°	[мм] [дюймы]	57 2-1/4"	57 2-1/4"
Макс. глубина при 45°	[мм] [дюймы]	41 1-39/64"	41 1-39/64"
Макс. глубина при 50°	[мм] [дюймы]	37 1-29/64"	37 1-29/64"
Вес	[кг] [фунты]	3,29 7.25	3,6 7.94
Класс безопасности		III	III
Звуковое давление	[дБ(А)]	80,9	80,9
Акустическая мощность	[дБ(А)]	91,9	91,9
Вибрация	[м/с ²]	0,77	0,77

* Максимальное напряжение батареи (измеренное без рабочей нагрузки) - 20 Вольт. Номинальное напряжение батареи - 18 Вольт.

Информация о шуме



Носить приспособление для защиты органов слуха при уровне звукового давления свыше 85 дБ(А).

Соответствия требуемым нормам

Мы заявляем под нашу единоличную ответственность, что описанный в разделе "Технические характеристики электроинструмента" продукт отвечает всем соответствующим положениям Директив 2006/42/ЕС, включая их изменения, а также следующим нормам:
EN 62841-1:2015,
EN 62841-2-5:2014,
EN 55014-1:2017,
EN 55014-2:2015.

Менеджер по сертификации

Wu Cunzhen

Merit Link International AG
Stabio, Швейцария, 30.08.2019



ПРЕДУПРЕЖДЕНИЕ - Чтобы снизить риск получения травм, пользователь должен ознакомиться с руководством по эксплуатации!

Общие правила техники безопасности



ПРЕДУПРЕЖДЕНИЕ! Внимательно изучите все предупреждения о технике безопасности и инструкции, пояснительные рисунки и спецификации, поставляемые вместе с электроинструментом. Несоблюдение предупреждений и инструкций мо-

жет привести к поражению электрическим током, возгоранию и / или серьезной травме.

Сохраните все предупреждения и инструкции для дальнейшего использования.

Термин "электроинструмент", используемый в тексте предупреждений, относится к электроинструменту с питанием от электросети (проводной) или электроинструменту с питанием от аккумулятора (беспроводной).

Безопасность рабочего места

- **Рабочее место должно быть чистым и хорошо освещенным.** В захламленных или темных местах вероятны несчастные случаи.
- **Не используйте электроинструменты во взрывоопасных средах, например, в присутствии легковоспламеняющихся жидкостей, газов или пыли.** Электроинструменты создают искры, которые могут стать причиной воспламенения пыли или паров.
- **Во время работы электроинструмента не допускайте присутствия детей и других лиц.** Отвлечение внимания может привести к потере контроля.

Рекомендации по электробезопасности

- **Вилки электроинструмента должны соответствовать розетке.** Никогда не вносите изменения в конструкцию вилки. Не используйте адаптеры с заземленными электроинструментами. Вилки оригинальной конструкции и соответствующие розетки уменьшают риск поражения электрическим током.
- **Избегайте контакта с заземленными поверхностями, такими как трубы, радиаторы, плиты и холодильники.** Это повышает риск поражения электрическим током.
- **Не подвергайте электроинструмент воздействию дождя или влаги.** Попадание воды внутрь электроинструмента повышает риск поражения электрическим током.
- **Не используйте токоведущий кабель в целях, для которых он не предназначен.** Никогда не используйте кабель для переноски электроинструмента, подтягивания электроинструмента к себе, или для выключения электроинструмента рывком за токоведущий кабель. Оберегайте токоведущий кабель от нагревания, нефтепродуктов, острых кромок или движущихся частей электроинструмента. Поврежденный или спутанный токоведущий кабель увеличивает опасность поражения электрическим током.
- **При работах на открытом воздухе, используйте удлинительные кабели, предназначенные для наружных работ, это снизит опасность поражения электрическим током.**
- **Если нельзя избежать работы электроинструмента на участке с повышенной влажностью, используйте устройство защитного отключения (УЗО).** Использование УЗО снижает риск поражения электрическим током. ПРИМЕЧАНИЕ! Термин "УЗО (RCD)" может быть заменен термином "устройство защитного отключения (GFCI)" или "автоматический выключатель с функцией защиты от тока утечки (ELCB)".
- **Предупреждение!** Никогда не прикасайтесь к открытым металлическим поверхностям редуктора, защитного кожуха и т.д., так как на металлические поверхности воздействуют электромагнитные волны и касание к ним может привести к травме или несчастному случаю.

Рекомендации по личной безопасности

- **Будьте бдительными, следите за тем, что вы делаете, и при работе с электроинструментом руководствуйтесь здравым смыслом.** Не используйте электроинструмент, если вы устали или находитесь под воздействием наркотических средств, алкоголя или лекарств. Ослабление внимания при работе с электроинструментом может привести к серьезной травме.
- **Используйте средства индивидуальной защиты.** Всегда надевайте защитные очки. Средства индивидуальной защиты, такие как пылезащитная маска, несложная защитная обувь, каска или средства защиты органов слуха, которые используются в соответствующих условиях, уменьшают вероятность получения травм.
- **Не допускайте непреднамеренного запуска электроинструмента.** Перед подключением к источнику питания и / или аккумулятору, подтягиванием или переносом электроинструмента убедитесь, что выключатель / выключатель находится в выключенном состоянии. Перемещение электроинструмента, когда палец находится на выключателе / выключателе, или включение питания электроинструментов с включенным выключателем / выключателем может стать причиной несчастного случая.
- **Перед включением, необходимо убрать из вращающихся частей электроинструмента все дополнительные ключи и приспособления.** Ключ, оставленный во вращающейся части электроинструмента, может быть причиной серьезных травм.
- **Не предпринимайте чрезмерных усилий.** Всегда сохраняйте устойчивое положение и равновесие. Это позволяет лучше контролировать электроинструмент в непредвиденных ситуациях.
- **Носите соответствующую одежду.** Не надевайте свободную одежду или украшения. Держите волосы, одежду и перчатки вдали от движущихся деталей. Свободная одежда, украшения или длинные волосы могут быть захвачены подвижными частями электроинструмента, что станет причиной серьезных травм.
- **Если в конструкции электроинструмента предусмотрена возможность для подключения пылеулавливающих и пылесборных устройств, убедитесь, что они подключены и правильно используются.** Использование таких устройств уменьшает опасности, связанные с накоплением пыли.
- **Всегда будьте осторожны, не игнорируйте принципы безопасной работы с электроинструментом из-за знаний и опыта, полученных вследствие частого пользования электроинструментом.** Неосторожное действие может незамедлительно привести к серьезным травмам.
- **Предупреждение!** Во время работы электроинструменты могут создавать электромагнитное поле. При определенных обстоятельствах такое поле может создавать помехи активным или пассивным медицинским имплантатам. Чтобы снизить риск серьезной или смертельной травмы, перед использованием электроинструмента проконсультируйтесь с медицинскими имплантатами проконсультироваться с врачом и изготовителем медицинского имплантата.

Использование и обслуживание электроинструмента

- Люди с недостаточными психофизическими или умственными способностями и дети не могут

управлять электроинструментом, если человек, ответственный за их безопасность, не контролирует их или не инструктирует об использовании электроинструмента.

- **Не перегружайте электроинструмент. Используйте электроинструмент, который соответствует вашей цели применения.** Соответствующий электроинструмент будет работать лучше и безопаснее с той производительностью, для которой он был спроектирован.

- **Не работайте электроинструментом с неисправным выключателем / выключателем.** Электроинструмент, включение / выключение которого, не может контролироваться представляет опасность и должен быть немедленно отремонтирован.

- **Перед выполнением каких-либо настроек, сменой принадлежности или хранением электроинструментов - отсоедините вилку от источника питания и / или аккумулятор от электроинструмента.** Эти меры безопасности снижают риск случайного запуска электроинструмента.

- **Храните неиспользуемые электроинструменты в недоступном для детей месте и не разрешайте лицам, которые не ознакомились с электроинструментом или этими инструкциями, использовать электроинструмент.** Электроинструменты опасны в руках неподготовленных пользователей.

- **Следите за состоянием электроинструмента. Проверьте осевое биение и надежность соединения подвижных деталей, а также любые неисправности, которые могут вывести электроинструмент из строя. Неисправный электроинструмент необходимо отремонтировать перед использованием.** Многие несчастные случаи возникают из-за плохого состояния электроинструмента.

- **Режущие инструменты должны содержаться в чистоте и быть хорошо заточенными.** Правильно установленные режущие инструменты с острыми режущими кромками уменьшают возможность заклинивания и облегчают управление электроинструментом.

- **Используйте электроинструмент, принадлежности, насадки и т.п. в соответствии с инструкциями, принимая во внимание условия работы и выполняемые работы.** Использование электроинструмента для операций, для которых он не предназначен, может привести к опасной ситуации.

- **Поддерживайте рукоятки и поверхности захвата сухими, чистыми и свободными от масла и смазки.** Скользкие рукоятки и поверхности захвата препятствуют безопасному обращению с электроинструментом и управлению им в неожиданных ситуациях.

- **Обратите внимание, что при работе с электроинструментом необходимо правильно держать вспомогательную рукоятку; выполнение этого требования облегчает управление электроинструментом.** Таким образом, правильное удержание электроинструмента может снизить риск несчастных случаев или травм.

Эксплуатация и обслуживание аккумуляторного инструмента

- **Заряжайте только при помощи зарядного устройства, рекомендованного производителем.** Зарядное устройство, предназначенное для аккумулятора определенного типа, при использо-

вании с аккумулятором другого типа может стать причиной возгорания.

- **Используйте электроинструменты только с предназначенными для них аккумуляторами.** Использование других аккумуляторов может привести к риску получения травмы и возгорания.

- **Когда аккумулятор не используется, не храните его рядом с такими металлическими предметами, как канцелярские скрепки, монеты, ключи, гвозди, шурупы и другие небольшие металлические предметы, которые являются проводниками тока.** Замыкание контактов аккумулятора может привести к возгоранию или пожару.

- **При неправильном обращении может произойти утечка жидкости, находящейся внутри аккумулятора; не допускайте контакта с такой жидкостью, в противном случае промойте место контакта водой.** При попадании жидкости в глаза немедленно обратитесь за медицинской помощью. Жидкость, находящаяся в аккумуляторе, может стать причиной раздражения или химических ожогов.

- **Не допускайте самопроизвольного включения. Перед установкой аккумулятора убедитесь, что выключатель / выключатель находится в положении "выключено".** При перемещении электроинструмента убедитесь, что ваш палец не находится на выключателе / выключателе; кроме того, не устанавливайте аккумулятор в электроинструмент, если выключатель находится в положении "включено" - невыполнение этих условий может привести к несчастному случаю.

- **Не разбирайте аккумулятор.** Имеется риск короткого замыкания.

- **Повреждение аккумулятора или его неправильное использование может привести к выделению паров. Обеспечьте доступ свежего воздуха в помещении; при наличии жалоб обратитесь за медицинской помощью.** Испарения могут вызывать раздражение дыхательной системы.

- **При повреждении аккумулятора жидкость может вытечь и попасть на находящиеся рядом детали.** Проверьте состояние таких деталей. Очистите их от жидкости или, при необходимости, замените.

- **Не допускайте перегрева аккумулятора, например, вследствие длительного воздействия солнечных лучей или огня.** Невыполнение этого условия может стать причиной взрыва аккумулятора.



ВНИМАНИЕ! Прочтите все инструкции и рекомендации по безопасности.

- **Оберегайте зарядное устройство от воздействия дождя и влаги.** Попадание воды в зарядное устройство увеличивает риск поражения электрическим током.

- **Используйте зарядное устройство для зарядки аккумуляторов только рекомендованного типа.** Данное зарядное устройство предназначено для зарядки только литий - ионных аккумуляторов в пределах указанного диапазона напряжения. При невыполнении этого требования существует опасность возгорания и взрыва.

- **Не допускайте загрязнения зарядного устройства.** Наличие грязи может привести к поражению электрическим током.

- Перед использованием, каждый раз проверяйте состояние зарядного устройства, кабеля и разъемов. Не используйте зарядное устройство, имеющее какие-либо неисправности. Не разбирайте зарядное устройство самостоятельно, ремонт и обслуживание должны проводиться только квалифицированным персоналом с использованием оригинальных запчастей. Повреждения зарядного устройства, кабеля и разъемов увеличивает риск поражения электрическим током.
- Не используйте зарядное устройство на легко возгораемых поверхностях (например, на бумаге, тканях и т.д.) или в пожароопасной среде. Во время процесса зарядки зарядное устройство нагревается и невыполнение этих требований может привести к возгоранию.

Техническое обслуживание

- Обслуживание Вашего электроинструмента должно производиться квалифицированными специалистами с использованием рекомендованных запасных частей. Это дает гарантию, того что безопасность Вашего электроинструмента будет сохранена.
- Соблюдайте инструкции по смазке, а также рекомендации по замене аксессуаров.

Особые указания по технике безопасности

Инструкция по технике безопасности при выполнении всех видов распиловочных работ



ОПАСНОСТЬ: Не подносите руки к рабочей зоне и пильному диску. Удерживайте одной рукой электроинструмент за рукоятку, а второй рукой за дополнительную рукоятку или корпус двигателя. Если вы удерживаете электроинструмент обеими руками, опасность получения травмы от пильного диска отсутствует.

- Не касайтесь нижней части заготовки. Защитное устройство не сможет обеспечить защиту от пильного диска под заготовкой.
- Установите глубину пропила в соответствии с толщиной заготовки. Ниже заготовки может выступать меньше половины целого зуба пильного диска.
- Никогда не удерживайте заготовку, предназначенную для распиловки руками, и не кладите ее на ногу. Закрепите заготовку на устойчивой опоре. Чтобы уменьшить степень негативного воздействия электроинструмента на оператора, вероятность заклинивания пильного диска и потерю контроля, важно правильно удерживать циркулярную пилу, а обрабатываемую заготовку зафиксировать, как показано на рис. 19.
- Во время выполнения работ, в ходе которых пильный диск может касаться скрытой проводки, держите электроинструмент только за изолированные поверхности на рукоятках. При контакте с проводом под напряжением в металлических деталях электроинструмента также возникает напряжение, что может стать причиной поражения оператора электрическим током.

- Для продольной резки всегда используйте направляющую планку или прямую направляющую. Это повышает точность распиловки и снижает вероятность заклинивания пильного диска.
- Всегда используйте пильные диски с правильным размером и формой посадочного отверстия (ромбическая / круглая). При работе пильные диски с несоответствующей посадкой, будут иметь радиальное или осевое биение, что приведет к повышенной вибрации и может привести к потере контроля над электроинструментом.
- Никогда не используйте неподходящие / поврежденные шайбы или болты для крепления пильного диска. Использование специальных шайб и болтов гарантирует безопасную и эффективную работу электроинструмента.

Правила техники безопасности при эксплуатации электроинструмента

Общие рекомендации для циркулярных пил всех типов

Причины возникновения отдачи и соответствующие предупреждения

- отдача - это внезапная реакция в результате зажима, застревания или смещения пильного диска. Отдача приводит к потере контроля над электроинструментом, может приподнять заготовку и отбросить ее на оператора;
- при зажатии или застревании в пропиле пильный диск останавливается, а реакция двигателя вызывает быстрое отбрасывание электроинструмента назад в сторону оператора;
- если пильный диск изгибается или происходит смещение линии пропила, зубцы на заднем крае пильного диска могут врезаться в поверхность дерева. Это приводит к тому, что пильный диск выходит из пропила и может отбрасывать электроинструмент назад в сторону оператора.

Отдача является результатом неправильного использования электроинструмента и / или неправильной работы оператора или несоответствующих условий работы. Чтобы предотвратить возникновение отдачи, необходимо принять надлежащие меры безопасности, изложенных ниже.

- Крепко удерживайте электроинструмент обеими руками, таким образом, чтобы вы могли оказать сопротивление силам, возникающим при отдаче. Оператор может находиться с любой стороны от электроинструмента, но не на одной линии с пильным диском. В результате отдачи электроинструмент может быть отброшен назад, но при соблюдении техники безопасности оператор может контролировать этот процесс.
- В случае заклинивания пильного диска в пропиле или остановки пильного диска по какой-либо причине отпустите выключатель / выключатель и не извлекайте пильный диск из пропила до его полной остановки. Никогда не пытайтесь извлечь пильный диск электроинструмента из пропила во время его вращения. В противном случае может возникнуть отдача. Выясните причину заклинивания пильного диска в пропиле и примите меры по устранению.

• При перезапуске электроинструмента, пильный диск которого находится в заготовке, поместите пильный диск по центру пропила и убедитесь, что зубья пильного диска не касаются материала. Заклинивание пильного диска может привести к падению или отдаче со стороны заготовки в момент повторного запуска электроинструмента.

• Чтобы уменьшить риск заклинивания пильного диска или отдачи, обеспечьте опору для заготовок большого размера. Заготовки большого размера могут прогибаться под собственным весом. Опоры должны находиться под панелью с обеих сторон, рядом с линией пропила и возле краев заготовки. (См. правильный ход работы на рис. 16.2 и неправильный - на рис. 16.1).

• Не используйте тупые или поврежденные пильные диски. Плохо заточенные и неправильно установленные пильные диски делают узкий пропил, вызывая повышенное трение, застревание пильного диска и отдачу.

• Фиксаторы глубины пропила и наклона корпуса должны быть зафиксированы до начала распиловки. Если положение пильного диска изменится во время работы электроинструмента, это может привести к заклиниванию и отдаче.

• При выполнении пропилов в стенах или в других закрытых пространствах, проявляйте особую осторожность. Пильный диск может разрезать предмет, который вызовет отдачу.

Инструкция по технике безопасности при использовании пил с подвижными защитными кожухами (наружными или внутренними)

• Перед каждым использованием проверяйте, нормально ли функционирует нижний защитный кожух. Не работайте с электроинструментом, если движение нижнего защитного кожуха затруднено и он закрывается с запозданием. Категорически запрещается фиксировать или подвзывать нижний защитный кожух в открытом положении. При случайном падении электроинструмента нижний кожух может деформироваться. Поднимите нижний защитный кожух с помощью его рукоятки и убедитесь, что кожух может свободно перемещаться, не соприкасаясь при этом с пильным диском или другими деталями при любом угле наклона и глубине резания.

• Проверьте работу пружины нижнего защитного кожуха. Если работа кожуха и пружины нарушена, перед началом работы необходимо провести техническое обслуживание этих деталей. Из-за неисправности деталей, накопления смолы и других клейких веществ или скопившейся стружки механизм нижнего защитного кожуха может срабатывать с запозданием.

• Нижний защитный кожух можно отодвинуть вручную только для специальных типов распиловки, таких как "наклонная" и "комбинированная". Поднимите нижний защитный кожух с помощью рукоятки и удерживайте в этом положении, как только пильный диск войдет в материал, отпустите защитный кожух. Для всех других типов распиловки защитный кожух должен работать в автоматическом режиме.

• Прежде чем класть электроинструмент на верстак или пол, всегда проверяйте, закрывается ли нижний защитный кожух пильный диск.

Незащищенный, движущийся по инерции пильный диск приведет к отдаче электроинструмента и разрезанию всех предметов на ее пути. Не забывайте о том, что после нажатия включателя / выключателя пильному диску необходимо некоторое время для полной остановки.



Внимание! Химические вещества в частицах пыли, возникающей вследствие циклевания, распиловки, полировки, сверления и других строительных работ, могут вызвать онкологические заболевания, врожденные дефекты у будущих детей или нарушить репродуктивную функцию.

ВНИМАНИЕ! Химические вещества в частицах пыли, возникающей в результате циклевания, распиловки, полировки, сверления и других строительных работ, могут вызвать онкологические заболевания, врожденные дефекты у будущих детей или нарушить репродуктивную функцию. Примеры таких веществ:

- Краска, содержащая соединения свинца.
- Прозрачный диоксид кремния, содержащийся в кирпичах, цементе и других каменных материалах.
- Мышьяк и хром, содержащиеся в химически обработанном дереве, степень вредного воздействия этих веществ зависит от частоты выполнения работ. Для уменьшения вредного воздействия, старайтесь избегать контакта с этими химическими соединениями.
- Проводите работы в хорошо вентилируемом месте.
- Во время работы надевайте надлежащие средства защиты, такие как пылезащитная маска со специальным фильтром для мелкой пыли.

Дополнительные инструкции по эксплуатации циркулярной пилы

• Во время работы с электроинструментом обратите внимание на следующее:

- пильный диск не должен быть поврежден, деформирован, он не должен иметь трещин или сломанных зубьев;
- не используйте пильные диски из быстрорежущей стали;
- не используйте шлифовальные диски;
- не используйте пильные диски, не предусмотренные инструкцией;
- не оказывайте давления на боковую поверхность пильного диска для его останова;
- убедитесь, что возвратный механизм работает правильно;
- перед заменой деталей, настройкой электроинструмента или другими техническими работами электроинструмент должен быть отсоединен от электросети.
- Выберите скорость распиловки в соответствии с твердостью обрабатываемого материала.
- При распиловке, убедитесь в отсутствии в обрабатываемой древесине таких металлических предметов как: гвозди, шурупы, скобы и т.п.; в случае наличия участков более твердой древесины скорость распиловки должна быть снижена.
- Использование электроинструмента со снятым защитным кожухом категорически запрещено.
- Чтобы предотвратить возникновение неисправностей и уменьшить риск заклинивания, вовремя

затачивайте пильный диск и содержите его в чистоте.

- **ОПАСНОСТЬ!** Во время работы с электроинструментом не подносите руки к рабочей зоне и не прикасайтесь к пильному диску. Не вставляйте заготовку, если пильный диск вращается. Если пильный диск все еще вращается, не касайтесь деталей электроинструмента руками.
- Крепко держите электроинструмент в руках. Следите за положением рук - никогда не держите их позади электроинструмента. При отдаче электроинструмент наиболее вероятно отбросит назад, что приведет к серьезным травмам (см. рис. 20.1 - неправильная работа с электроинструментом).
- Во время распиловки более широкая часть опорной плиты электроинструмента должна быть помещена на часть заготовки со стабильной опорой, а не на ту часть, которую нужно отпилить (правильная работа с электроинструментом показана на рис. 20.2; неправильная - на рис. 20.3). Если заготовка слишком короткая или маленькая, она должна быть зафиксирована с помощью специальных приспособлений. Запрещается удерживать короткую заготовку руками.
- Электроинструмент не должен использоваться в перевернутом положении (см. рис. 21), так как это может привести к серьезным травмам.

Перед началом работы

- Используйте электроинструмент только для распиловки материалов рекомендованных производителем.
- Направление стрелки на пильном диске должно всегда совпадать с направлением стрелки на защитном кожухе.
- При работе запрещается фиксировать (привязывать, расклинивать и т.п.) подвижный защитный кожух в открытом положении.
- Не допускайте блокировки подвижного защитного кожуха, забивания его опилками. Если это случилось, выключите электроинструмент, устраните неисправность и только после этого продолжайте работу.

При работе

- Никогда не начинайте распиловку, пока пильный диск не разовьет полную скорость.
- Всегда обрабатывайте только одну заготовку - только в этом случае ее можно надежно зафиксировать.
- При обработке длинных заготовок, используйте зажимные приспособления и обязательно обеспечьте опору под длинным концом заготовки. Категорически запрещается, чтобы третье лицо удерживало обрабатываемую заготовку.
- Категорически запрещается удалять опилки и обрезки заготовок, при включенном двигателе электроинструмента.
- Если при работе пильный диск застрял в заготовке или был заблокирован обрезками, немедленно выключите электроинструмент, и только после этого устраняйте причину остановки пильного диска.
- Запрещается обрабатывать заготовки содержащие асбест. Асбест является канцерогенным веществом.
- Запрещается использовать электроинструмент для распиловки дров.

- Избегайте остановки двигателя электроинструмента под нагрузкой.
- Не допускайте перегрева электроинструмента при длительном использовании.
- Не закрывайте пальцами отверстие патрубка выброса опилок.
- Не работайте электроинструментом выше уровня головы.

После окончания работы

- Электроинструмент можно убирать с рабочего места только после выключения и полной остановки пильного диска.
- Категорически запрещается замедлять вращение пильного диска по инерции, при помощи фиксатора шпинделя или прилагая усилие к боковой поверхности пильного диска. Использование фиксатора шпинделя для этой цели выведет из строя электроинструмент и лишит вас права на гарантийное обслуживание.
- При работе пильные диски сильно нагреваются - не прикасайтесь к ним до их охлаждения.

Символы, используемые в инструкции

В руководстве по эксплуатации используются нижеприведенные символы, запомните их значение. Правильная интерпретация символов поможет использовать электроинструмент правильно и безопасно.

Символ	Значение
	Аккумуляторная циркулярная пила Участки, обозначенные серым цветом мягкая накладка (с изолированной поверхностью).
	Наклейка с серийным номером: СТ ... - модель; XX - дата производства; XXXXXXX - серийный номер.
	Бесщеточный двигатель.
	Ознакомьтесь со всеми указаниями по технике безопасности и инструкциями.
	Носите защитные очки.

Символ	Значение
	Носите защитные наушники.
	Носите пылезащитную маску.
	Не нагревайте аккумулятор выше 45°C. Предохраняйте от длительного воздействия прямых солнечных лучей.
	Не выбрасывайте аккумулятор в бытовой мусор.
	Не бросайте аккумулятор в огонь.
	Не допускайте попадания аккумулятора под дождь.
	Время зарядки аккумулятора.
	Направление движения.
	Направление вращения.
	Заблокировано.
	Разблокировано.
	Запрещенное действие.
III	Класс защиты.
	Внимание. Важная информация.
	Знак, удостоверяющий, что изделие соответствует основным требованиям директив ЕС и гармонизированным стандартам Европейского Союза.

Символ	Значение
	Полезная информация.
	Носите защитные перчатки.
	Во время работы удаляйте образующуюся пыль.
	Не выбрасывайте электроинструмент в бытовой мусор.

Назначение электроинструмента

Аккумуляторная циркулярная пила предназначена для распиловки заготовок из древесных материалов. Конструкция электроинструмента позволяет выполнять вертикальные и наклонные пропилы, а также регулировать глубину пропила. Использование специальных пыльных дисков делает возможным распиловку заготовок из пластика.

Элементы устройства электроинструмента

- 1 Переходник для подключения пылесоса *
- 2 Аккумулятор *
- 3 Фиксатор аккумулятора *
- 4 Шкала глубины пропила
- 5 Защитный кожух
- 6 Включатель / выключатель
- 7 Кнопка блокировки включателя / выключателя
- 8 Фиксатор шпинделя
- 9 LED фонарь
- 10 Шкала угла наклона корпуса
- 11 Зажимная гайка шкалы угла наклона корпуса
- 12 Дополнительная рукоятка
- 13 Кожух защитный подвижный
- 14 Пыльный диск *
- 15 Болт крепления пыльного диска
- 16 Внешний фланец
- 17 Рычаг подвижного защитного кожуха
- 18 Метка пропила при наклоне корпуса 0°
- 19 Метка пропила при наклоне корпуса 45°
- 20 Опорная плита
- 21 Зажимной винт параллельного упора
- 22 Вентиляционные отверстия
- 23 Индикатор "Высокий крутящий момент"
- 24 Фиксирующий рычаг
- 25 Кнопка проверки степени заряда аккумулятора *
- 26 Индикаторы степени заряда аккумулятора *
- 27 Ключ шестигранный *
- 28 Параллельный упор *
- 29 Зарядное устройство *

- 30 Винт *
- 31 Внутренний фланец
- 32 Шпиндель
- 33 Винт регулировки вертикального положения корпуса
- 34 Наклейка зарядного устройства *
- 35 Индикатор (красный) *
- 36 Индикатор (зеленый) *

* Принадлежности

Перечисленные, а также изображенные принадлежности, частично не входят в комплект поставки.

Монтаж и регулировка элементов электроинструмента

Перед проведением всех процедур извлеките из электроинструмента аккумулятор 2.



Не затягивайте слишком сильно крепежные элементы, чтобы не повредить их резьбу.



Монтаж / демонтаж / настройка некоторых элементов аналогична для всех моделей электроинструментов, в этом случае на пояснительном рисунке конкретная модель не указывается.

Монтаж / демонтаж параллельного упора (см. рис. 1)

Монтаж / демонтаж параллельного упора 28 производите как показано на рисунке 1.

Монтаж / демонтаж переходника для подключения пылесоса (см. рис. 2)

На рис. 2 показаны действия по монтажу /демонтажу адаптера пылесоса 1.

Замена пильного диска (см. рис. 3-4)



При длительном использовании пильный диск может сильно нагреться - извлекайте его, надев перчатки. Это также снижает риск ранения о режущие кромок.

- Установите электроинструмент на торцевую сторону корпуса двигателя см. рис. 3.
- Нажмите фиксатор шпинделя 8 и вручную поверните пильный диск 14, чтобы зафиксировать его в неподвижном положении. Удерживая нажатым фиксатор шпинделя 8, открутите шестигранным ключом 27 болт 15 (см. рис. 3).
- Переместите подвижный защитный кожух 17 за рычаг 13 в направлении движения часовой стрелки до упора.
- Снимите со шпинделя 32: внешний фланец 16, пильный диск 14, внутренний фланец 31.
- Очистите мягкой кисточкой крепежные элементы и установите на шпиндель 32: внутренний фланец 31, пильный диск 14, внешний фланец 16, вкрутите болт 15 и затяните его рукой.

Внимание! при установке строго выполняйте следующие правила:

- соблюдайте правильную последовательность установки деталей (см. рис. 4);
- не допускайте их перекоса при монтаже;
- при установке пильного диска 14 удостоверьтесь в том, что диаметр посадочного отверстия соответствует диаметру выступа на внутреннем фланце 31;
- направление стрелки на пильном диске 14 должно всегда совпадать с направлением стрелки на защитном кожухе 5;
- устанавливайте внешний фланец 16 фаской наружу.

- Подвижный защитный кожух 17 верните в исходное положение.
- Удерживая нажатым фиксатор шпинделя 8, затяните шестигранным ключом 27 болт 15. Отпустите фиксатор шпинделя 8.

Регулировка вертикального положения корпуса (см. рис. 5, 13)

- Ослабьте зажимные гайки 11 (см. рис. 13).
- Установите корпус в вертикальное положение.
- Затяните зажимные гайки 11.
- Переместите подвижный защитный кожух 17 за рычаг 13 в направлении движения часовой стрелки до упора.
- Приложите стороны юстировочного угольника 90° к плоскости пильного диска 14 и к плоскости опорной плиты 20 (см. рис. 5). Если стороны угольника плотно прилегают к поверхности пильного диска 14 и к поверхности опорной плиты 20, то регулировка не требуется, в противном случае необходимо произвести регулировку при помощи винта 33.
- Вкручивая или выкручивая регулировочный винт 33 добейтесь того, чтобы стороны угольника 90° плотно прилегали к поверхности пильного диска 14 и к поверхности опорной плиты 20.

Зарядка аккумулятора электроинструмента

Ввод в эксплуатацию электроинструмента

Электроинструмент поставляется с частично заряженным аккумулятором 2. Перед первым использованием обязательно произведите полную зарядку аккумулятора 2.

Процесс зарядки (см. рис. 6, 9)

- Нажмите на фиксатор 3 и снимите аккумулятор 2 (см. рис. 6.1, 9.1).
- Подключите зарядное устройство 29 к сети.
- Вставьте аккумулятор 2 в зарядное устройство 29 (см. рис. 6.2, 9.2).
- Отключите зарядное устройство 29 от сети после завершения зарядки.
- Извлеките аккумулятор 2 из зарядного устройства 29 и установите аккумулятор 2 в электроинструмент (см. рис. 6.3, 9.3).

Индикаторы процесса зарядки (см. рис. 7, 10)

Индикаторы зарядного устройства **35** и **36** информируют о ходе процесса зарядки аккумулятора **2**. Информация о значениях сигналов индикаторов **35** и **36** представлена на наклейке **34** (см. рис. 7, 10).

- Рис. 7.1, 10.1 - (зеленый индикатор **36** светится, аккумулятор **2** не вставлен в зарядное устройство **29**) - зарядное устройство **29** подключено к сети (состояние готовности к зарядке).
- Рис. 7.2, 10.2 - (зеленый индикатор **36** мигает, аккумулятор **2** вставлен в зарядное устройство **29**) - идет процесс зарядки аккумулятора **2**.
- Рис. 7.3, 10.3 - (зеленый индикатор **36** светится, аккумулятор **2** вставлен в зарядное устройство **29**) - аккумулятор **2** полностью заряжен.
- Рис. 7.4, 10.4 - (красный индикатор **35** светится, аккумулятор **2** вставлен в зарядное устройство **29**) - процесс зарядки аккумулятора **2** остановлен из-за неподходящего температурного режима. При нормализации температурного режима, процесс зарядки возобновится.
- Рис. 7.5, 10.5 - (красный индикатор **35** мигает, аккумулятор **2** вставлен в зарядное устройство **29**) - процесс зарядки аккумулятора **2** остановлен из-за его неисправности. Замените неисправный аккумулятор **2**, его дальнейшее использование запрещено.



В процессе зарядки аккумулятор 2 и зарядное устройство 29 нагреваются - это нормально.

Включение / выключение электроинструмента

Включение:

Для включения электроинструмента нажмите кнопку блокировки **7**, как показано на рисунке 12.1, и удерживая в этом положении, нажмите кнопку включателя / выключателя **6** (см. рис. 12.2).

Выключение:

Отпустите включатель / выключатель **6**.

Отсасывание пыли при работе с электроинструментом



Отсасывание пыли снижает концентрацию пыли в воздухе, препятствует ее накоплению на рабочем месте. При работе с электроинструментом, всегда используйте пылесос, подходящий для отсасывания пыли обрабатываемых материалов.

Конструктивные особенности электроинструмента

Бесщеточный двигатель

Электроинструмент оснащен бесщеточным двигателем, который обеспечивает следующие преимущества (по сравнению с коллекторным мотором):

- высокая надежность из-за отсутствия изнашиваемых деталей (угольных щеток, коллектора и др.);
- увеличенное время работы на одной зарядке;
- компактный дизайн и легкий вес.

Температурная защита

Температурная защита автоматически отключает электроинструмент при чрезмерной нагрузке, либо если температура аккумулятора **2** превышает 70°C. Это защищает электроинструмент от повреждения при несоблюдении условий эксплуатации.

Защита от глубокого разряда

Аккумулятор **2** имеет систему защиты от глубокого разряда. В случае полной разрядки аккумулятора **2**, электроинструмент автоматически выключается. **Внимание: не пытайтесь включать электроинструмент, при срабатывании системы защиты - в этом случае аккумулятор 2 может быть поврежден.**

Индикаторы степени заряда аккумулятора (см. рис. 8, 11)

При нажатии на кнопку **25** индикаторы **26** показывают степень зарядки аккумулятора **2** (см. рис. 8, 11).

Защита от перегрева

Система защиты двигателя от перегрева автоматически отключает электроинструмент в случае перегрева. В этой ситуации дайте электроинструменту остыть, прежде чем снова включить его.

Защита от перегрузки

Система защиты двигателя от перегрузки автоматически отключает электроинструмент, в случае если он работает таким образом, что потребляет чрезмерно высокий ток. В этой ситуации выключите электроинструмент и прекратите операцию, которая вызвала перегрузку электроинструмента.

Плавный пуск

Плавный пуск позволяет плавно включать электроинструмент - пильный диск **14** раскручивается постепенно без рывка и отдачи, также в момент включения не создается скачкообразной нагрузки на двигатель.

Тормоз выбега

Тормоз выбега останавливает шпиндель электроинструмента в течение 2 секунд после выключения электроинструмента.

Режим работы с повышенным крутящим моментом

При распиловке твердых материалов (например, твердой древесины, такой как дуб или бук), может включиться режим работы с повышенным крутящим моментом. Индикатор **23** сигнализирует о включении режима с повышенным крутящим моментом. При включении этого режима рекомендуется уменьшить подачу электроинструмента.

LED фонарь

При нажатии выключателя / выключателя **6**, автоматически включается LED фонарь **9**, который позволяет вести работы в условиях недостаточной освещенности.

Рекомендации при работе электроинструментом

Установка глубины пропила (см. рис. 13)

Перед началом работы настройте глубину пропила в зависимости от толщины заготовки - наиболее аккуратная кромка среза получается если пильный диск **14** выступает за пределы заготовки не более чем на высоту зуба.

- Ослабьте фиксирующий рычаг **24** (см. рис. 13).
- Установите желаемую глубину пропила (согласно показаниям шкалы **4**), поднимая или опуская корпус электроинструмента.
- Затяните фиксирующий рычаг **24**.

Установка угла пропила (см. рис. 14)

Конструкция электроинструмента позволяет производить бесступенчатую регулировку угла пропила в пределах от 0° до 50°.

- Ослабьте зажимные гайки **11** (см. рис. 14).
- Установите желаемый угол резания (согласно показаниям шкалы **10**), наклоняя корпус электроинструмента.
- Затяните зажимные гайки **11**.



При выполнении наклонных пропилов учитывайте, что глубина пропила не соответствует, показаниям на шкале **4**.

Метки пропила (см. рис. 15)

- Метка пропила **18** указывает позицию пильного диска **14** при выполнении вертикальных пропилов (см. рис. 15.1).
- Метка пропила **19** указывает позицию пильного диска **14** при выполнении пропилов под углом 45° (см. рис. 15.2).



Рекомендуется выполнить пробный пропил, чтобы исключить ошибки при проведении работ.

Распиловка (см. рис. 16)



Производительность работы и качество пропила зависят от состояния и формы зубьев пильного диска **14** - поэтому правильно выбирайте тип пильного диска в зависимости от обрабатываемого материала и вида работы.

- Убедитесь, что заготовка надежно зафиксирована. Проследите за тем, чтобы распиливаемая заготовка была уложена лицевой стороной вниз, поскольку кромка с нижней стороны получается более аккуратной.
- Включите электроинструмент до того, как пильный диск **14** коснется к заготовке. Подождите

пока пильный диск **14** не наберет максимальные обороты.

- Перемещайте электроинструмент вперед с равномерной подачей без рывков и перекашиваний.
- Не прилагайте избыточного усилия - для выполнения операции требуется некоторое время. Избыточное усилие не ускорит процесс выполнения работы, но перегрузит электроинструмент.
- При распиловке больших листов (древесно-стружечные плиты и т.п.) используйте дополнительные опоры, чтобы исключить прогиб листа, который может вызвать заклинивание пильного диска **14** (см. рис. 16).

Распиловка при помощи параллельного упора (см. рис. 17-18)

Параллельный упор **28** позволяет производить распиловку вдоль существующей прямой кромки заготовки, а также производить нарезание одинаковых по ширине полос.

- Ослабьте зажимной винт **21** параллельного упора **28** (см. рис. 17).
- Перемещайте параллельный упор **28**, чтобы установить необходимую ширину заготовки.
- Затяните зажимной винт **21** параллельного упора **28**.



Подобных результатов можно добиться, если при помощи струбцин закрепить на обрабатываемой заготовке доску, и использовать ее в качестве вспомогательного упора. Произведите пиление, перемещая электроинструмент вдоль этого упора, прижимая боковую поверхность опорной плиты **20** к боковой поверхности доски (см. рис. 18).

Обслуживание / профилактика электроинструмента

Перед проведением всех процедур извлеките из электроинструмента аккумулятор **2**.

Рекомендации по эксплуатации аккумулятора

- Своевременно заряжайте аккумулятор **2**, не дожидаясь его полной разрядки. Если при работе наблюдается падение мощности, необходимо прервать работу и зарядить аккумулятор **2**.
- Не заряжайте полностью заряженный аккумулятор **2**, это сократит срок его службы.
- Заряжайте аккумулятор **2** при температуре 10°C - 40°C (50°F - 104°F).
- Если электроинструмент не используется длительное время, заряжайте аккумулятор **2** один раз в 6 месяцев.
- Своевременно заменяйте аккумуляторы, выработавшие свой ресурс. Падение производительности или значительное сокращение времени работы электроинструментом после зарядки указывает на старение аккумулятора **2** и необходимость его замены. Также следует учитывать, что аккумулятор **2** может разряжаться быстрее, если работы ведутся при температуре ниже 0°C.
- При длительном хранении без использования рекомендуется хранить аккумулятор **2** при комнатной температуре, заряженным на 50% .

Чистка электроинструмента

Обязательным условием для долгосрочной и безопасной эксплуатации электроинструмента является содержание его в чистоте. Регулярно продувайте электроинструмент сжатым воздухом через вентиляционные отверстия **22**.

Послепродажное обслуживание

Ответы на вопросы по ремонту и обслуживанию вашего продукта вы можете получить в сервисных центрах. Информацию о сервисных центрах, схемы запчастей и информацию по запчастям Вы можете найти по адресу: www.crown-tools.com.

Транспортировка электроинструментов

- Не допускайте падения упаковки, а также любые механические воздействия на нее при транспортировке.
- При погрузке / разгрузке не используйте погрузочную технику, работающую по принципу зажима упаковки.

Li-Ion аккумуляторы

На Li-Ion аккумуляторы распространяются специальные правила транспортировки опасных грузов.

Нет необходимости соблюдения дополнительных норм только при перевозке аккумуляторов самим пользователем на автомобильном транспорте. Соблюдайте особые требования к упаковке и маркировке при перевозке с привлечением третьих лиц (напр.: самолетом). В этом случае, при подготовке груза к отправке, необходимо участие эксперта по опасным грузам.

Возможна отправка аккумуляторов только с неповрежденным корпусом. Необходимо изолировать открытые контакты и упаковать аккумулятор так, чтобы он не перемещался внутри упаковки. Также необходимо соблюдать дополнительные национальные предписания.

Защита окружающей среды



Вторичное использование сырья вместо устранения мусора.

Электроинструмент, дополнительные принадлежности и упаковку следует экологически чисто утилизировать. В интересах чистосортной рециркуляции отходов детали из синтетических материалов соответственно обозначены. Настоящее руководство по эксплуатации напечатано на бумаге, изготовленной из вторсырья без применения хлора.

Оговаривается возможность внесения изменений.

Русский