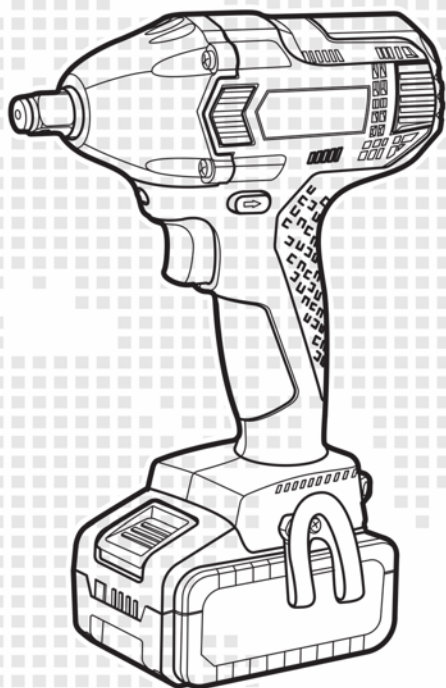


CROWN

TOOLS FOR A BETTER LIFE

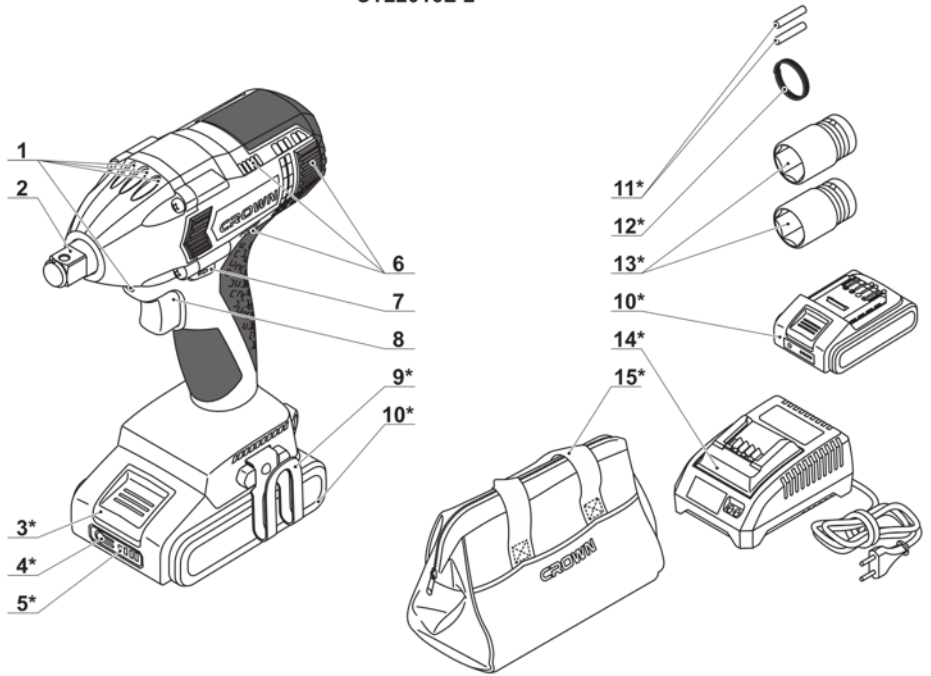
- CT22016L-2
- CT22016L-4
- CT22022L-2
- CT22022L-4



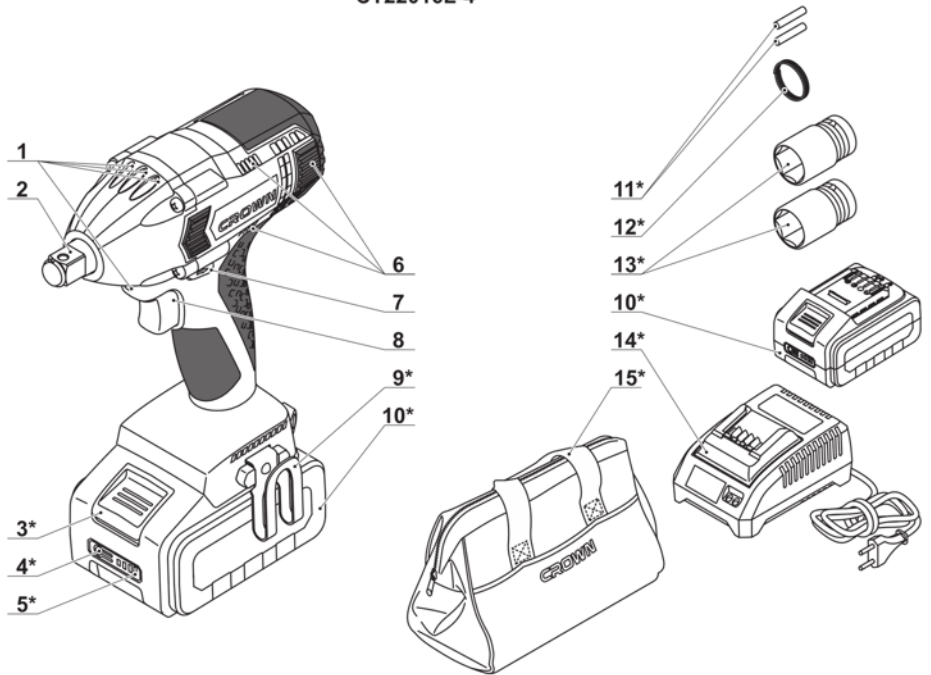
- de** Originalbetriebsanleitung
- en** Original instructions
- fr** Notice originale
- it** Istruzioni originali
- es** Manual original
- pt** Manual original
- tr** Orijinal işletme talimatı
- pl** Instrukcja oryginalna
- cs** Původní návod k používání
- sk** Pôvodný návod na použitie

- ro** Instrucțiuni originale
- bg** Оригинална инструкция
- el** Πρωτότυπο οδηγιών χρήσης
- ru** Оригинальное руководство по эксплуатации
- ua** Оригінальна інструкція з експлуатації
- lt** Originali instrukcija
- kz** Пайдалану нұсқаулығының түпнұсқасы
- ar** دليل المستخدم الأصلي
- fa** دفترچه راهنمای اصلی

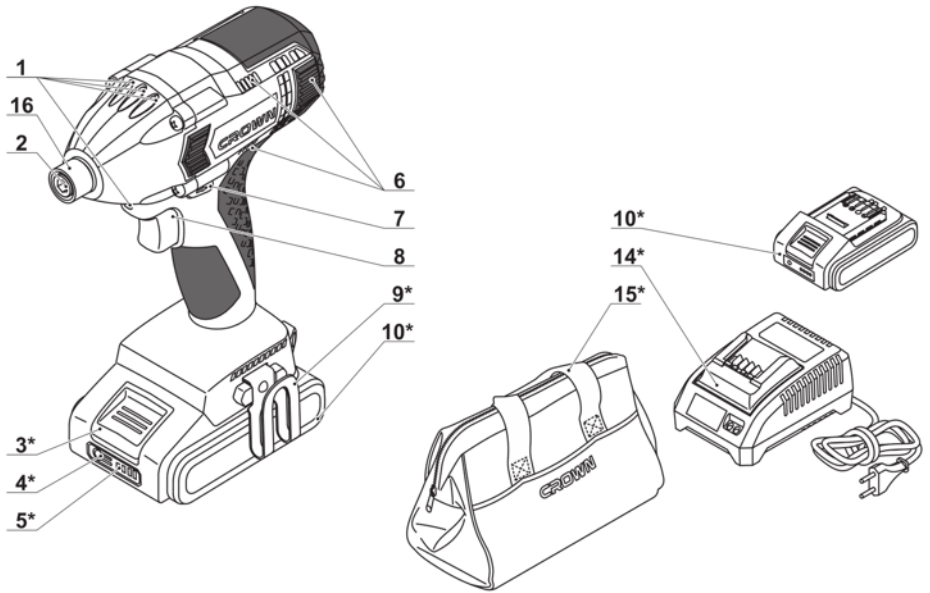
CT22016L-2



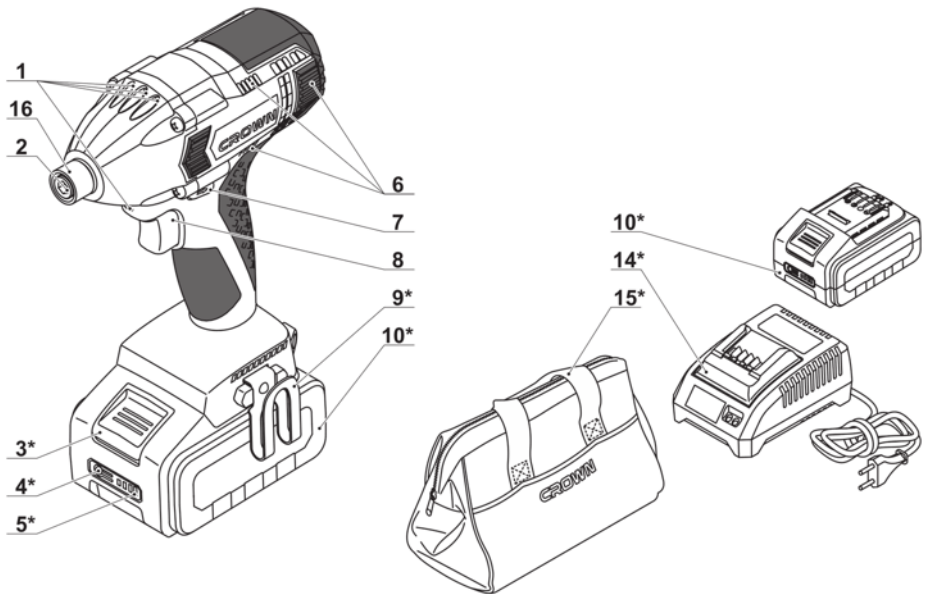
CT22016L-4



CT22022L-2

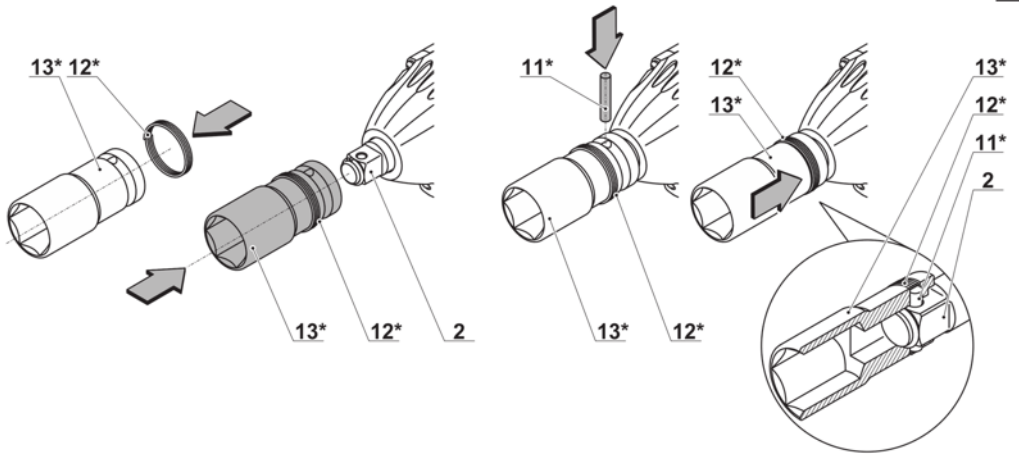


CT22022L-4



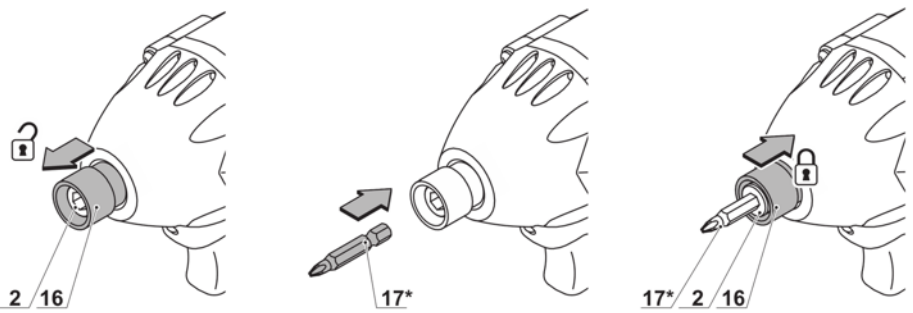
CT22016L-2 / CT22016L-4

1



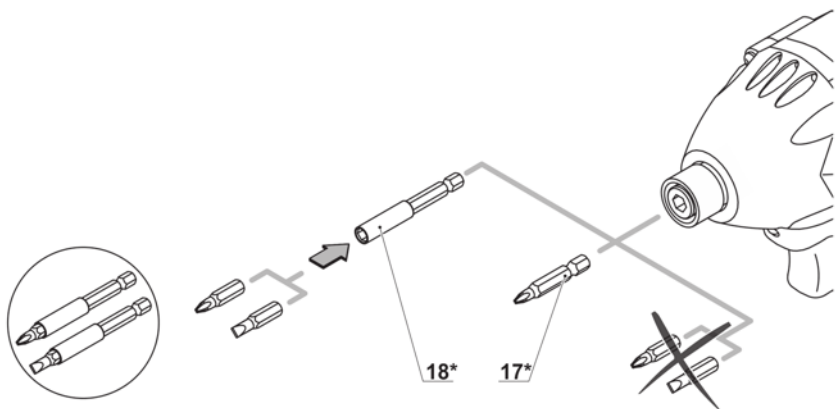
CT22022L-2 / CT22022L-4

2

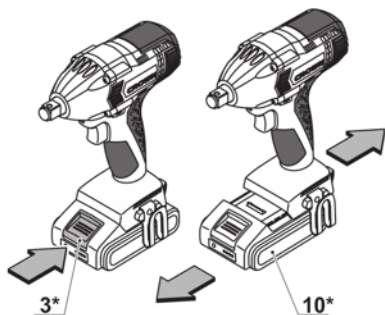


CT22022L-2 / CT22022L-4

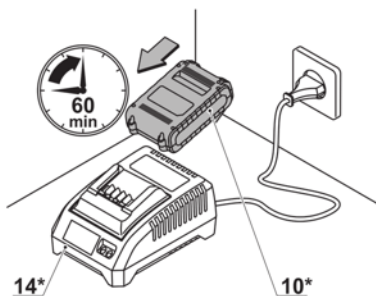
3



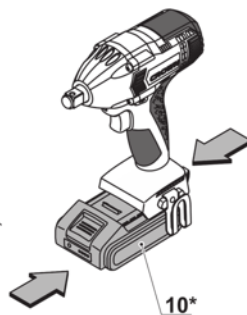
4.1



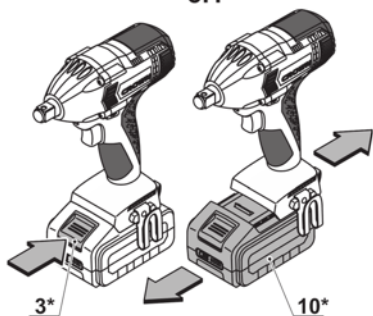
4.2



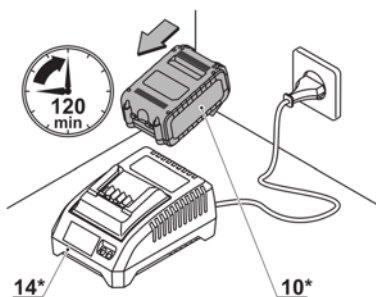
4.3



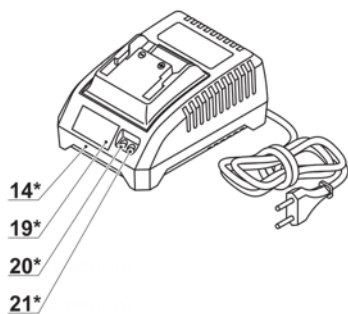
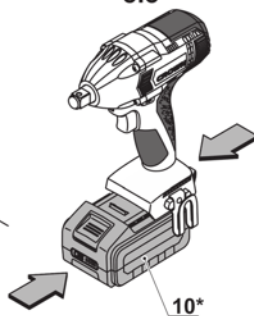
5.1



5.2



5.3



6.1

6.2

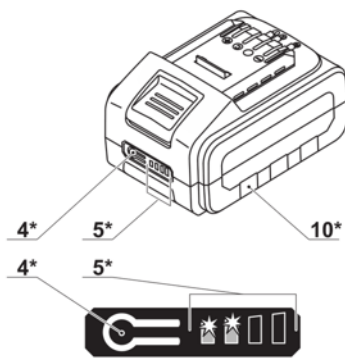
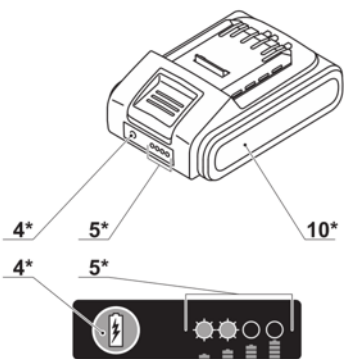
6.3

19*

CT22016L-2 / CT22022L-2

CT22016L-4 / CT22022L-4

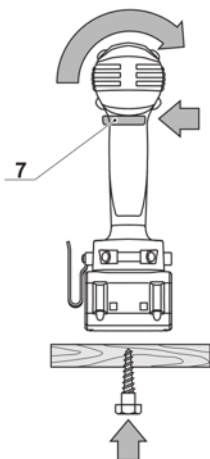
7



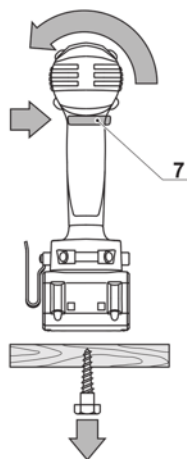
min. → max.

min. → max.

8.1



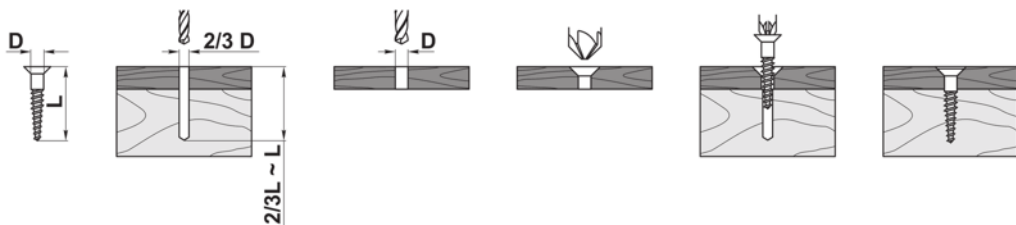
8.2



8

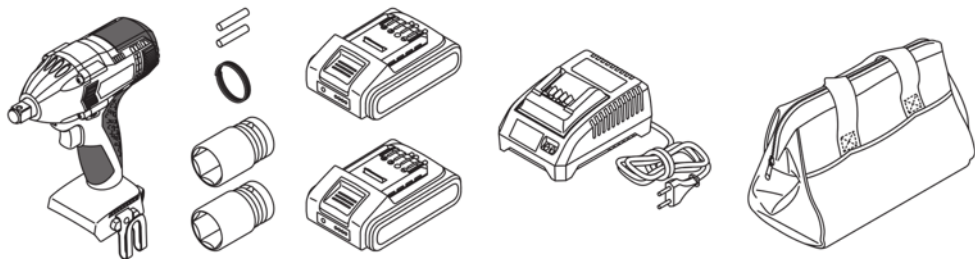
CT22022L-2 / CT22022L-4

9



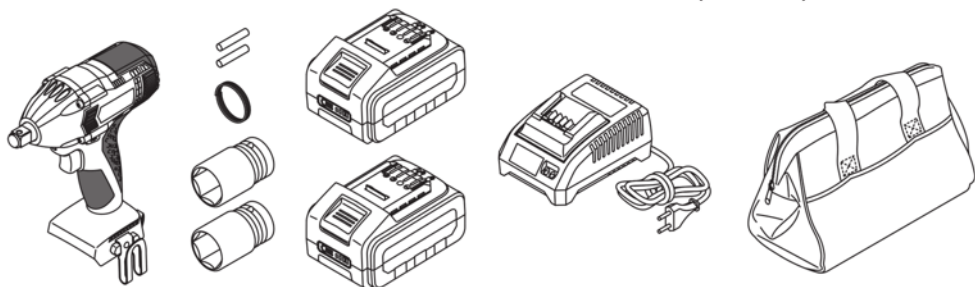
CT22016L-2 TB

EAN (220-240 V): 7640159422149



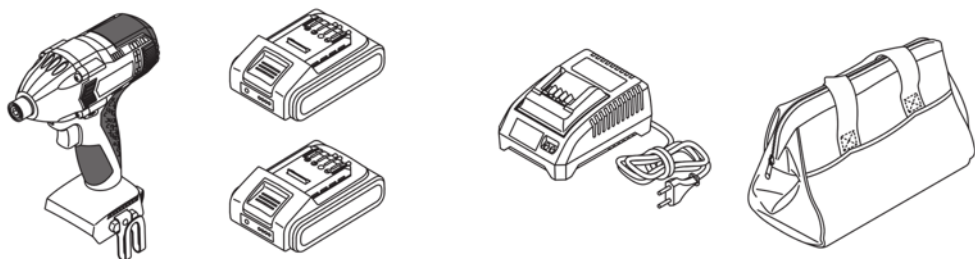
CT22016L-4 TB

EAN (220-240 V): 7640159422156



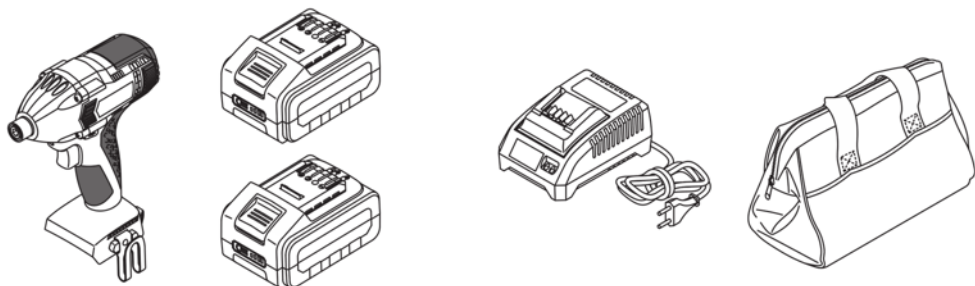
CT22022L-2 TB

EAN (220-240 V): 7640159422163



CT22022L-4 TB

EAN (220-240 V): 7640159422170



Технические характеристики электроинструмента

Аккумуляторный ударный гайковерт Аккумуляторный ударный винтоверт	СТ22016L-2	СТ22016L-4	СТ22022L-2	СТ22022L-4
Код электроинструмента [220-240 В ~50/60 Гц]	см. страницу 10			
Номинальное напряжение [В]	18	18	18	18
Число оборотов холостого хода [мин ⁻¹]	0-2100	0-2100	0-2100	0-2100
Число ударов [мин ⁻¹]	3200	3200	3200	3200
Тип аккумулятора	Li-Ion	Li-Ion	Li-Ion	Li-Ion
Время зарядки аккумулятора [мин]	60	120	60	120
Емкость аккумулятора [Ач]	2	4	2	4
Крутящий момент [Нм]	280	280	280	280
Тип держателя принадлежностей [мм] [дюймы]	12,7 [1/2"]	12,7 [1/2"]	6,35 [1/4"]	6,35 [1/4"]
Макс. Ø закручиваемых винтов / гаек	M12-M22	M12-M22	M12-M22	M12-M22
Вес [кг] [фунты]	1,49 [3,28]	1,78 [3,92]	1,49 [3,28]	1,78 [3,92]
Звуковое давление [дБ(А)]	71,8	71,8	71,8	71,8
Акустическая мощность [дБ(А)]	82,8	82,8	82,8	82,8
Вибрация [м/с ²]	1,19	1,19	1,19	1,19

Информация о шуме



Носить приспособление для защиты органов слуха при уровне звукового давления свыше 85 дБ(А).

CE Соответствия требуемым нормам

Мы заявляем под нашу единоличную ответственность, что описанный в разделе "Технические характеристики электроинструмента" продукт отвечает всем соответствующим положениям Директив 2006/42/ЕС, включая их изменения, а также следующим нормам: EN 60745-1, EN 60745-2-2.

Менеджер по сертификации

Wu Cunzhen

Merit Link International AG
Stabio, Швейцария, 17.09.2018



ПРЕДУПРЕЖДЕНИЕ - Чтобы снизить риск получения травм, пользователь должен ознакомиться с руководством по эксплуатации!

Общие правила техники безопасности



ПРЕДУПРЕЖДЕНИЕ. Прочтите все предупреждения о технике безопасности и инструкции. Несоблюдение предупреждений и инструкций может привести к поражению электрическим током, возгоранию и / или серьезной травме.

Сохраните все предупреждения и инструкции для дальнейшего использования.

Термин "электроинструмент", используемый в тексте предупреждений, относится к электроинструменту с питанием от электросети (проводной) или электроинструменту с питанием от аккумулятора (беспроводной).

Безопасность рабочего места

- Рабочее место должно быть чистым и хорошо освещенным. В захламленных или темных местах вероятны несчастные случаи.
- Не используйте электроинструменты во взрывоопасных средах, например, в присутствии легковоспламеняющихся жидкостей, газов или пыли. Электроинструменты создают искры, которые могут стать причиной воспламенения пыли или паров.
- Во время работы электроинструмента не допускайте присутствия детей и других лиц. Отвлечение внимания может привести к потере контроля.

Рекомендации по электробезопасности

- Вилки электроинструмента должны соответствовать розетке. Никогда не вносите изменения в конструкцию вилки. Не используйте адап-

теры с заземленными электроинструментами. Вилки оригинальной конструкции и соответствующие розетки уменьшают риск поражения электрическим током.

- Избегайте контакта с заземленными поверхностями, такими как трубы, радиаторы, плиты и холодильники. Это повышает риск поражения электрическим током.
- Не подвергайте электроинструмент воздействию дождя или влаги. Попадание воды внутрь электроинструмента повышает риск поражения электрическим током.
- Не используйте токоведущий кабель в целях, для которых он не предназначен. Никогда не используйте кабель для переноски электроинструмента, подтягивания электроинструмента к себе, или для выключения электроинструмента рывком за токоведущий кабель. Оберегайте токоведущий кабель от нагревания, нефтепродуктов, острых кромок или движущихся частей электроинструмента. Поврежденный или спутанный токоведущий кабель увеличивает опасность поражения электрическим током.
- При работах на открытом воздухе, используйте удлинительные кабели, предназначенные для наружных работ, это снизит опасность поражения электрическим током.
- Если нельзя избежать работы электроинструмента на участке с повышенной влажностью, используйте устройство защитного отключения (УЗО). Использование УЗО снижает риск поражения электрическим током. ПРИМЕЧАНИЕ. термин "УЗО (RCD)" может быть заменен термином "устройство защитного отключения (GFCI)" или "автоматический выключатель с функцией защиты от тока утечки (ELCB)".

• **Предупреждение!** Никогда не прикасайтесь к открытым металлическим поверхностям редуктора, защитного кожуха и т.д., так как на металлические поверхности воздействуют электромагнитные волны и касание к ним может привести к травме или несчастному случаю.

Рекомендации по личной безопасности.

- Будьте бдительными, следите за тем, что вы делаете, и при работе с электроинструментом руководствуйтесь здравым смыслом. Не используйте электроинструмент, если вы устали или находитесь под воздействием наркотических средств, алкоголя или лекарств. Ослабление внимания при работе с электроинструментом может привести к серьезной травме.
- Используйте средства индивидуальной защиты. Всегда надевайте защитные очки. Средства индивидуальной защиты, такие как пылезащитная маска, нескользящая защитная обувь, каска или средства защиты органов слуха, которые используются в соответствующих условиях, уменьшают вероятность получения травм.
- Не допускайте непреднамеренного запуска электроинструмента. Перед подключением к источнику питания и / или аккумулятору, поднятием или переносом электроинструмента убедитесь, что выключатель / выключатель находится в выключенном состоянии. Перемещение электроинструмента, когда палец находится на выключателе / выключателе, или включение питания электроинструментов с включенным выключателем /

выключателем может стать причиной несчастного случая.

- **Перед включением, необходимо убрать из вращающихся частей электроинструмента все дополнительные ключи и приспособления.** Ключ, оставленный во вращающейся части электроинструмента, может быть причиной серьезных травм.

- **Не предпринимайте чрезмерных усилий. Всегда сохраняйте устойчивое положение и равновесие.** Это позволяет лучше контролировать электроинструмент в непредвиденных ситуациях.

- **Носите соответствующую одежду. Не надевайте свободную одежду или украшения. Держите волосы, одежду и перчатки вдали от движущихся деталей.** Свободная одежда, украшения или длинные волосы могут быть захвачены подвижными частями электроинструмента, что станет причиной серьезных травм.

- **Если в конструкции электроинструмента предусмотрена возможность для подключения пилеулавливающих и пылесборных устройств, убедитесь, что они подключены и правильно используются.** Использование таких устройств уменьшает опасности, связанные с накоплением пыли.

- **Всегда будьте осторожны, не игнорируйте принципы безопасной работы с электроинструментом из-за знаний и опыта, полученных вследствие частого пользования электроинструментом.** Неосторожное действие может незамедлительно привести к серьезным травмам.

- **Предупреждение!** Во время работы электроинструменты могут создавать электромагнитное поле. При определенных обстоятельствах такое поле может создавать помехи активным или пассивным медицинским имплантатам. Чтобы снизить риск серьезной или смертельной травмы, перед использованием электроинструмента рекомендуем людям с медицинскими имплантатами проконсультироваться с врачом и изготовителем медицинского имплантата.

Использование и обслуживание электроинструмента

- Люди с недостаточными психофизическими или умственными способностями и дети не могут управлять электроинструментом, если человек, ответственный за их безопасность, не контролирует их или не инструктирует об использовании электроинструмента

- **Не перегружайте электроинструмент. Используйте электроинструмент, который соответствует вашей цели применения.** Соответствующий электроинструмент будет работать лучше и безопаснее с той производительностью, для которой он был спроектирован.

- **Не работайте электроинструментом с неисправным выключателем / выключателем.** Электроинструмент, включение / выключение которого, не может контролироваться представляет опасность и должен быть немедленно отремонтирован.

- **Перед выполнением каких-либо настроек, сменой принадлежностей или хранением электроинструментов - отсоедините вилку от источника питания и / или аккумулятор от электроинструмента.** Эти меры безопасности снижают риск случайного запуска электроинструмента.

- **Храните неиспользуемые электроинструменты в недоступном для детей месте и не разрешайте лицам, которые не ознакомились с электроинструментом или этими инструкциями, использовать электроинструмент.** Электроинструменты опасны в руках неподготовленных пользователей.

- **Следите за состоянием электроинструмента. Проверьте осевое биение и надежность соединения подвижных деталей, а также любые неисправности, которые могут вывести электроинструмент из строя. Неисправный электроинструмент необходимо отремонтировать перед использованием.** Многие несчастные случаи возникают из-за плохого состояния электроинструмента.

- **Режущие инструменты должны содержаться в чистоте и быть хорошо заточенными.** Правильно установленные режущие инструменты с острыми режущими кромками уменьшают возможность заклинивания и облегчают управление электроинструментом.

- **Используйте электроинструмент, принадлежности, насадки и т.п. в соответствии с инструкциями, принимая во внимание условия работы и выполняемые работы.** Использование электроинструмента для операций, для которых он не предназначен, может привести к опасной ситуации.

- **Поддерживайте рукоятки и поверхности захвата сухими, чистыми и свободными от масла и смазки.** Скользкие рукоятки и поверхности захвата препятствуют безопасному обращению с электроинструментом и управлению им в неожиданных ситуациях.

- **Обратите внимание, что при работе с электроинструментом необходимо правильно держать вспомогательную рукоятку; выполнение этого требования облегчает управление электроинструментом.** Таким образом, правильное удержание электроинструмента может снизить риск несчастных случаев или травм.

Эксплуатация и обслуживание аккумуляторного инструмента

- **Заряжайте только при помощи зарядного устройства, рекомендованного производителем.** Зарядное устройство, предназначенное для аккумулятора определенного типа, при использовании с аккумулятором другого типа может стать причиной возгорания.

- **Используйте электроинструменты только с предназначенными для них аккумуляторами.** Использование других аккумуляторов может привести к риску получения травмы и возгорания.

- **Когда аккумулятор не используется, не храните его рядом с такими металлическими предметами, как канцелярские скрепки, монеты, ключи, гвозди, шурупы и другие небольшие металлические предметы, которые являются проводниками тока.** Замыкание контактов аккумулятора может привести к возгоранию или пожару.

- **При неправильном обращении может произойти утечка жидкости, находящейся внутри аккумулятора; не допускайте контакта с такой жидкостью, в противном случае промойте место контакта водой.** При попадании жидкости в глаза немедленно обратитесь за медицинской помощью. Жидкость, находящаяся в аккумулято-

ре, может стать причиной раздражения или химических ожогов.

- **Не допускайте самопроизвольного включения.** Перед установкой аккумулятора убедитесь, что выключатель / выключатель находится в положении "выключено". При перемещении электроинструмента убедитесь, что ваш палец не находится на выключателе / выключателе; кроме того, не устанавливайте аккумулятор в электроинструмент, если выключатель находится в положении "включено" - невыполнение этих условий может привести к несчастному случаю.

- **Не разбирайте аккумулятор.** Имеется риск короткого замыкания.

- **Повреждение аккумулятора или его неправильное использование может привести к выделению паров.** Обеспечьте доступ свежего воздуха в помещении; при наличии жалоб обратитесь за медицинской помощью. Испарения могут вызывать раздражение дыхательной системы.

- **При повреждении аккумулятора жидкость может вытечь и попасть на находящиеся рядом детали.** Проверьте состояние таких деталей. Очистите их от жидкости или, при необходимости, замените.

- **Не допускайте перегрева аккумулятора, например, вследствие длительного воздействия солнечных лучей или огня.** Невыполнение этого условия может стать причиной взрыва аккумулятора.



ВНИМАНИЕ! Прочтите все инструкции и рекомендации по безопасности.

- **Оберегайте зарядное устройство от воздействия дождя и влаги.** Попадание воды в зарядное устройство увеличивает риск поражения электрическим током.

- **Используйте зарядное устройство для зарядки аккумуляторов только рекомендованного типа.** Данное зарядное устройство предназначено для зарядки только литий - ионных аккумуляторов в пределах указанного диапазона напряжения. При невыполнении этого требования существует опасность возгорания и взрыва.

- **Не допускайте загрязнения зарядного устройства.** Наличие грязи может привести к поражению электрическим током.

- **Перед использованием, каждый раз проверяйте состояние зарядного устройства, кабеля и разъемов.** Не используйте зарядное устройство, имеющее какие-либо неисправности. Не разбирайте зарядное устройство самостоятельно, ремонт и обслуживание должны проводиться только квалифицированным персоналом с использованием оригинальных запчастей. Повреждения зарядного устройства, кабеля и разъемов увеличивает риск поражения электрическим током.

- **Не используйте зарядное устройство на легко возгораемых поверхностях (например, на бумаге, тканях и т.д.) или в пожароопасной среде.** Во время процесса зарядки зарядное устройство нагревается и невыполнение этих требований может привести к возгоранию.

Техническое обслуживание

- **Обслуживание Вашего электроинструмента должно производиться квалифицированными**

специалистами с использованием рекомендованных запасных частей. Это дает гарантию, того что безопасность Вашего электроинструмента будет сохранена.

- Соблюдайте инструкции по смазке, а также рекомендации по замене аксессуаров.

Особые указания по технике безопасности

- **При выполнении операций, при которых режущая принадлежность может задеть скрытую электропроводку или собственный кабель, держите электроинструмент только за рукоятки с изолированной поверхностью.** Касание режущей принадлежностью провода под напряжением, может привести к появлению напряжения в металлических частях электроинструмента и стать причиной поражения оператора электрическим током.
- **Используйте средства защиты органов слуха.** При воздействии шума вероятно потеря слуха.

Правила техники безопасности при эксплуатации электроинструмента

- При использовании электроинструмента будьте внимательны и осторожны. Не работайте с электроинструментом, если вы чувствуете усталость или находитесь под воздействием анестезии, алкоголя или медицинских препаратов.

- Чтобы исключить случайное включение электроинструмента при его перемещении, не держите пальцы на выключателе / выключателе.

- **Перед началом работы, убедитесь, что рабочие принадлежности правильно установлены и не имеют повреждений.** Удерживайте электроинструмент на безопасном расстоянии от себя, и включите его. Дайте электроинструменту поработать в течение 30 секунд. В случае возникновения каких-либо проблем (сильной вибрации, радиального биения принадлежности и т.п.) немедленно выключите электроинструмент. Попробуйте заменить рабочую принадлежность, если это не поможет - обратитесь в специализированный сервисный центр.

- **Перед началом работы необходимо выяснить расположение скрытой электропроводки, водопроводных и газовых труб.** При повреждении электропроводки или бытовых коммуникаций (например, вкручиваемым шурупом) возможны тяжелые последствия для жизни и здоровья работающего.

- **Используйте торцевые головки, специально разработанные для ударного гайковерта.** Они черного цвета, более прочные, а их конструкция позволяет работать не повреждая головку винта или болта. Использование обычных торцевых головок, может привести к их разрушению, что может стать причиной травм пользователя. Перед использованием убедитесь, что торцевая головка не имеет видимых повреждений (трещин, сколов) - использование поврежденных торцевых головок категорически запрещено.

- **Изменение конструкции отверток-насадок или торцевых головок, а также использование съёмных насадок и приспособлений, не предусмотренных для данного электроинструмента, запрещается.**

- При работе может возникать отдача (внезапный рывок электроинструмента), чтобы избежать негативных последствий (например, потери равновесия) крепко удерживайте электроинструмент в руках и сохраняйте устойчивую позу.
- При обработке мелких заготовок, собственного веса которых недостаточно для надежной фиксации, используйте специальные зажимные приспособления.

Символы, используемые в инструкции

В руководстве по эксплуатации используются нижеприведенные символы, запомните их значение. Правильная интерпретация символов поможет использовать электроинструмент правильно и безопасно.

Символ	Значение
	Аккумуляторный ударный гайковерт Аккумуляторный ударный винтоверт Участки, обозначенные серым цветом мягкая накладка (с изолированной поверхностью).
	Наклейка с серийным номером: СТ ... - модель; XX - дата производства; XXXXXXX - серийный номер.
	Ознакомьтесь со всеми указаниями по технике безопасности и инструкции.
	Носите защитные очки.
	Носите пылезащитную маску.
	Не нагревайте аккумулятор выше 45°C. Предотвращайте от длительного воздействия прямых солнечных лучей.
	Не выбрасывайте аккумулятор в бытовой мусор.
	Не бросайте аккумулятор в огонь.

Символ	Значение
	Не допускайте попадания аккумулятора под дождь.
	Время зарядки аккумулятора.
	Направление движения.
	Направление вращения.
	Заблокировано.
	Разблокировано.
	Держатель принадлежностей с наружными четырёхгранником.
	Держатель принадлежностей со внутренним шестигранником.
	Внимание. Важная информация.
	Знак, удостоверяющий, что изделие соответствует основным требованиям директив ЕС и гармонизированным стандартам Европейского Союза.
	Полезная информация.
	Бесступенчатая регулировка скорости.
	Не выбрасывайте электроинструмент в бытовой мусор.

Назначение электроинструмента

Электроинструмент предназначен для откручивания и закручивания резьбовых крепежных элементов (болтов, гаек, винтов, шурупов и т.п.).

Элементы устройства электроинструмента

- 1 LED фонарь
- 2 Держатель принадлежностей
- 3 Фиксатор аккумулятора *
- 4 Кнопка проверки степени заряда аккумулятора *
- 5 Индикаторы степени заряда аккумулятора *
- 6 Вентиляционные отверстия
- 7 Переключатель реверса
- 8 Включатель / выключатель
- 9 Скоба для ношения на ремне *
- 10 Аккумулятор *
- 11 Штифт *
- 12 Пружина *
- 13 Торцевая головка *
- 14 Зарядное устройство *
- 15 Сумка для переноски *
- 16 Фиксирующая втулка
- 17 Отвертка-вставка *
- 18 Магнитный держатель *
- 19 Наклейка зарядного устройства *
- 20 Индикатор (красный) *
- 21 Индикатор (зеленый) *

* Принадлежности

Перечисленные, а также изображенные принадлежности, частично не входят в комплект поставки.

Монтаж и регулировка элементов электроинструмента

Перед проведением всех процедур установите переключатель реверса в среднее положение.



Монтаж / демонтаж / настройка некоторых элементов аналогична для всех моделей электроинструментов, в этом случае на пояснительном рисунке конкретная модель не указывается.

Установка / замена принадлежностей (см. рис. 1-2)

[CT22016L-2, CT22016L-4]

- При монтаже установите торцевую головку 13 на держатель принадлежностей 2, как показано на рисунке 1.
- Демонтаж производите в обратной последовательности.

[CT22022L-2, CT22022L-4]

- Фиксирующую втулку 16 переместите вперед и удерживайте в этом положении (см. рис. 2).

- Установите / замените принадлежность.
- Отпустите фиксирующую втулку 16.

Отвертки-вставки и магнитный держатель (см. рис. 3)

[CT22022L-2, CT22022L-4]

Используйте принадлежность, имеющие кольцевую проточку на хвостовике - это обеспечит надежную фиксацию принадлежности в держателе 2.

При использовании коротких отверток-вставок, для их надежной фиксации, используйте магнитный держатель 18 (см. рис. 3).

При использовании удлиненных отверток-вставок 17 (предназначенных специально для шурупов-вертов) магнитный держатель 18 не требуется.

Зарядка аккумулятора электроинструмента

Ввод в эксплуатацию электроинструмента

Электроинструмент поставляется с частично заряженным аккумулятором 10. Перед первым использованием обязательно произведите полную зарядку аккумулятора 10.

Процесс зарядки (см. рис. 4-5)

- Установите переключатель реверса 7 в среднее положение.
- Нажмите на фиксатор 3 и снимите аккумулятор 10 (см. рис. 4.1, 5.1).
- Подключите зарядное устройство 14 к сети.
- Вставьте аккумулятор 10 в зарядное устройство 14 (см. рис. 4.2, 5.2).
- Отключите зарядное устройство 14 от сети после завершения зарядки.
- Извлеките аккумулятор 10 из зарядного устройства 14 и установите аккумулятор 10 в электроинструмент (см. рис. 4.3, 5.3).

Индикаторы процесса зарядки (см. рис. 6)

Индикаторы зарядного устройства 20 и 21 информируют о ходе процесса зарядки аккумулятора 10. Информация о значениях сигналов индикаторов 20 и 21 представлена на наклейке 19 (см. рис. 6).

- Рис. 6.1 - (зеленый индикатор 21 светится, аккумулятор 10 не вставлен в зарядное устройство 14) - зарядное устройство 14 подключено к сети (состояние готовности к зарядке).
- Рис. 6.2 - (красный индикатор 20 светится, аккумулятор 10 вставлен в зарядное устройство 14) - идет процесс зарядки аккумулятора 10.
- Рис. 6.3 - (зеленый индикатор 21 светится, аккумулятор 10 вставлен в зарядное устройство 14) - аккумулятор 10 полностью заряжен.



В процессе зарядки аккумулятор 10 и зарядное устройство 14 нагреваются - это нормально.

Включение / выключение электроинструмента

Убедитесь, что переключатель реверса 7 не находится в среднем положении, так как в этом случае включатель / выключатель 8 заблокирован.

Включение:

Нажмите включатель / выключатель 8.

Выключение:

Отпустите включатель / выключатель 8.

Конструктивные особенности электроинструмента

Аккумулятор (см. рис. 7)

Аккумулятор 10 имеет систему защиты от глубокого разряда. При полном разряде аккумулятора 10 электроинструмент автоматически выключается. **Внимание: не пытайтесь включать электроинструмент при срабатывании защиты - вы можете повредить аккумулятор 10.**

При нажатии на кнопку 4 индикаторы 5 показывают степень зарядки аккумулятора 10 (см. рис. 7).

Температурная защита

Температурная защита автоматически отключает электроинструмент при чрезмерной нагрузке, либо если температура аккумулятора 10 превышает 70°C. Это защищает электроинструмент от повреждения при несоблюдении условий эксплуатации.

LED фонарь

При нажатии включателя / выключателя 8, автоматически включаются светодиодные лампы 1, которые позволяют вести работы в условиях недостаточной освещенности.

Бесступенчатая регулировка скорости



Изменение оборотов от 0 до максимума, зависит от силы нажатия на включатель / выключатель 8. Слабый нажим соответствует малому числу оборотов - это позволяет плавно включать электроинструмент.

Реверс (см. рис. 8)



Изменяйте направление вращения только после полной остановки двигателя, в противном случае вы можете повредить электроинструмент.

Вращение вправо (сверление, вкручивание шурупов) - переключатель реверса 7 переместите влево, как показано на рисунке 8.1.

Вращение влево (выкручивание шурупов) - переключатель реверса 7 переместите вправо, как показано на рисунке 8.2.

Рекомендации при работе электроинструментом



Устанавливайте торцевой гаечный ключ на головку крепежного элемента только при выключенном электроинструменте.

Описание принципа действия электроинструмента

При работе электроинструментом, закручивание резьбовых крепежных элементов состоит из двух фаз: закручивания и затягивания с работающим ударным механизмом. Ударный механизм включается, как только резьбовое соединение затягивается, и увеличивается нагрузка на двигатель. Таким образом, ударный механизм преобразует крутящий момент двигателя в равномерные вращательные удары.

При выкручивании резьбовых крепежных элементов вышеописанные процессы протекают в обратной последовательности.

От продолжительности работы ударного механизма зависит крутящий момент. Максимально достигаемый крутящий момент равен сумме всех отдельных крутящих моментов, достигаемых при ударах. Максимальный крутящий момент достигается после продолжительности работы ударного механизма в 6-10 секунд. После этого времени возрастание момента затяжки происходит незначительно.

Выбор режима затягивания

Продолжительность работы ударного механизма подбирается отдельно для каждого вида резьбового соединения и зависит от следующих факторов:

- прочность крепежных элементов;
- вид опоры (тип шайбы);
- прочность скручиваемых материалов;
- смазка резьбового соединения.

Варианты применения электроинструмента можно условно разделить на следующие виды:

- **жесткое соединение** - соединение металлических деталей с использованием металлических шайб;
- **пружинящее соединение** - соединение металлических деталей с использованием пружинных шайб, тарельчатых пружин, крепежных элементов с конической посадкой и т.п.;
- **мягкое соединение** - соединение металлических и неметаллических деталей, применение мягких шайб из свинца или фибры.

При жестком соединении максимальный крутящий момент достигается после небольшой продолжительности работы ударного механизма. Большая продолжительность работы ударного механизма не даст лучших результатов, но может повредить электроинструмент.

При пружинящем и при мягком соединении максимальный момент затяжки ниже, чем при жестком соединении, а также требуется большая продолжительность работы ударного механизма.



Продолжительность работы ударного механизма Вы можете подобрать при помощи практического тестирования. После закручивания

рекомендуется проверять момент затяжки при помощи динамометрического ключа.

Вкручивание шурупов (см. рис. 9)

[CT22022L-2, CT22022L-4]

- Для облегчения вкручивания шурупа и предотвращения появления трещин в заготовке предварительно просверлите отверстие диаметр которого составляет 2/3 от диаметра шурупа.
- Если вы соединяете заготовки при помощи шурупов, для того чтобы получить надежное соединение, без возникновения в заготовках трещин, сколов или расслоений, выполните действия, показанные на рисунке 9.

Обслуживание / профилактика электроинструмента

Перед проведением всех процедур установите переключатель реверса 7 в среднее положение.

Рекомендации по эксплуатации аккумулятора

- Своевременно заряжайте аккумулятор **10**, не дожидаясь его полной разрядки. Если при работе наблюдается падение мощности, необходимо прервать работу и зарядить аккумулятор **10**.
- Не заряжайте полностью заряженный аккумулятор **10**, это сократит срок его службы.
- Заряжайте аккумулятор **10** при температуре 10°C-40°C (50°F-104°F).
- Если электроинструмент не используется длительное время, заряжайте аккумулятор **10** раз в 6 месяцев.
- Своевременно заменяйте аккумуляторы, выработавшие свой ресурс. Падение производительности или значительное сокращение времени работы электроинструментом после зарядки указывает на старение аккумулятора **10** и необходимость его замены. Также следует учитывать, что аккумулятор **10** может разряжаться быстрее, если работы ведутся при температуре ниже 0°C.
- При длительном хранении без использования рекомендуется хранить аккумулятор **10** при комнатной температуре, заряженным на 50%.

Чистка электроинструмента

Обязательным условием для долгосрочной и безопасной эксплуатации электроинструмента является содержание его в чистоте. Регулярно продувайте электроинструмент сжатым воздухом через вентиляционные отверстия **6**.

Послепродажное обслуживание

Ответы на вопросы по ремонту и обслуживанию вашего продукта вы можете получить в сервисных центрах. Информацию о сервисных центрах, схемах запчастей и информации по запчастям Вы можете найти по адресу: www.crown-tools.com.

Транспортировка электроинструментов

- Не допускайте падения упаковки, а также любые механические воздействия на нее при транспортировке.
- При погрузке / разгрузке не используйте погрузочную технику, работающую по принципу зажима упаковки.

Li-Ion аккумуляторы

На Li-Ion аккумуляторы распространяются специальные правила транспортировки опасных грузов. Нет необходимости соблюдения дополнительных норм только при перевозке аккумуляторов самим пользователем на автомобильном транспорте. Соблюдайте особые требования к упаковке и маркировке при перевозке с привлечением третьих лиц (напр.: самолетом). В этом случае, при подготовке груза к отправке, необходимо участие эксперта по опасным грузам. Возможна отправка аккумуляторов только с неповрежденным корпусом. Необходимо изолировать открытые контакты и упаковать аккумулятор так, чтобы он не перемещался внутри упаковки. Также необходимо соблюдать дополнительные национальные предписания.

Защита окружающей среды



Вторичное использование сырья вместо устранения мусора!

Электроинструмент, дополнительные принадлежности и упаковку следует экологически чисто утилизировать. В интересах чистосортной рециркуляции отходов детали из синтетических материалов соответственно обозначены. Настоящее руководство по эксплуатации напечатано на бумаге, изготовленной из вторсырья без применения хлора.

Оговаривается возможность внесения изменений.

Русский