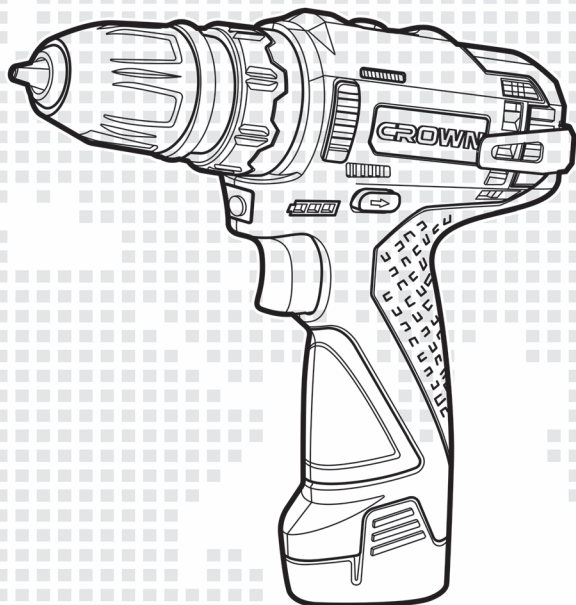


CROWN

TOOLS FOR A BETTER LIFE

- CT21072HX-2
- CT21072HBX-2
- CT21072HQX-2

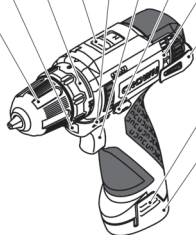


- de** Originalbetriebsanleitung
- en** Original instructions
- fr** Notice originale
- it** Istruzioni originali
- es** Manual original
- pt** Manual original
- tr** Orijinal işletme talimatı
- pl** Instrukcja oryginalna
- cs** Původní návod k používání
- sk** Povodny navod na použitie

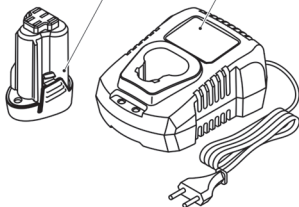
- ro** Instrucțiuni originale
- bg** Оригинална инструкция
- el** Πρωτότυπο οδηγιών χρήσης
- ru** Оригинальное руководство по эксплуатации
- ua** Оригінальна інструкція з експлуатації
- lt** Originali instrukcija
- kz** Пайдалану нұсқаулығының түпнұсқасы
- ar** دليل المستخدم الأصلي
- fa** دفترچه راهنمای اصلی

CT21072HX-2

16 2 3 4 5 6 7 8 9* 10* 11*

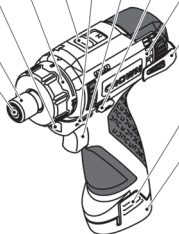


11* 15*

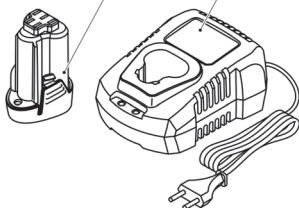


CT21072HBX-2

17 18 2 3 4 5 6 7 8 9* 10* 11*

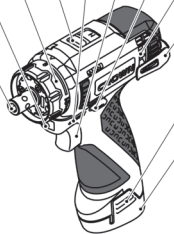


11* 15*

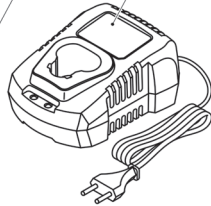


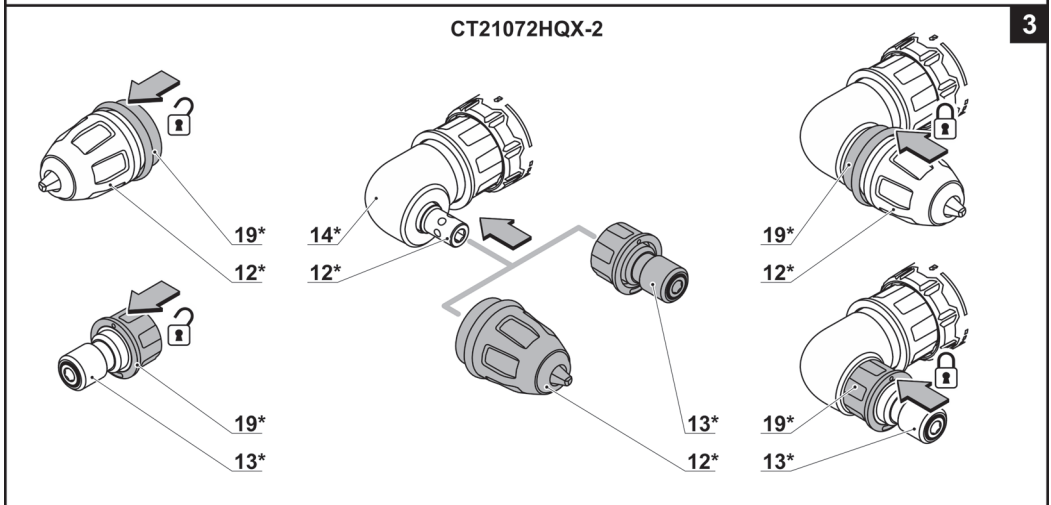
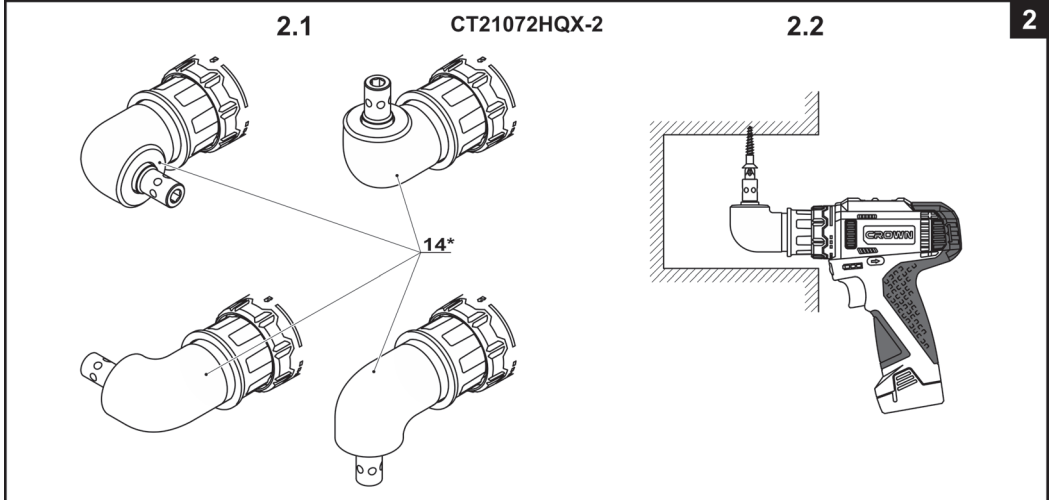
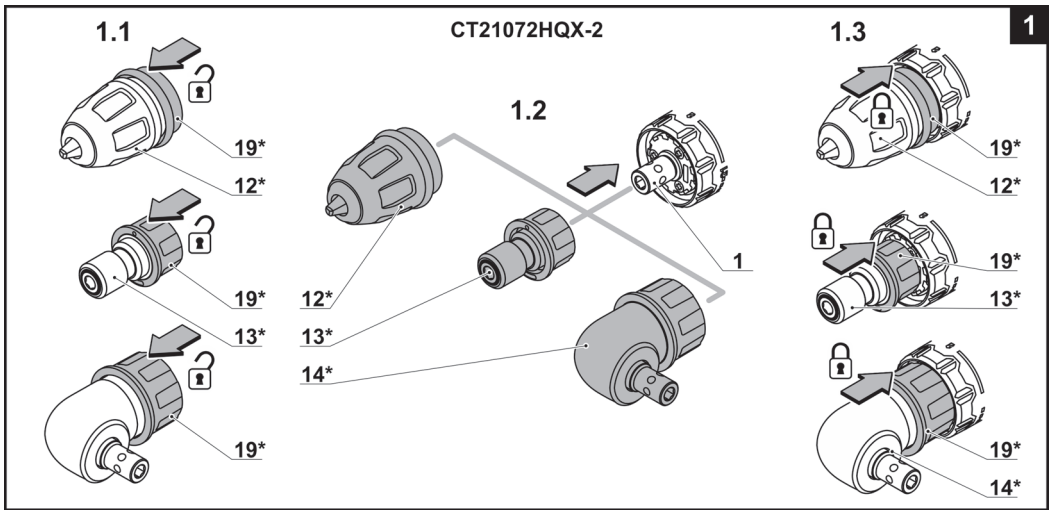
CT21072HQX-2

1 2 3 4 5 6 7 8 9* 10* 11* 12*



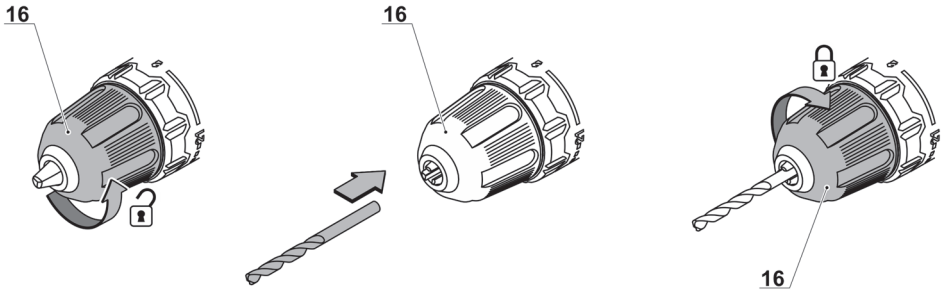
12* 13* 14* 11* 15*





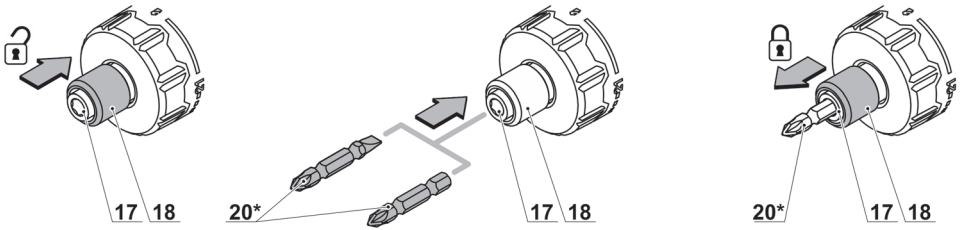
CT21072HX-2

4



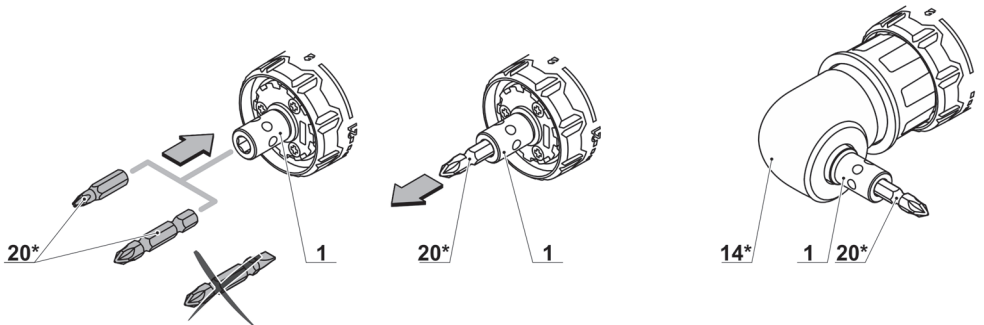
CT21072HBX-2

5



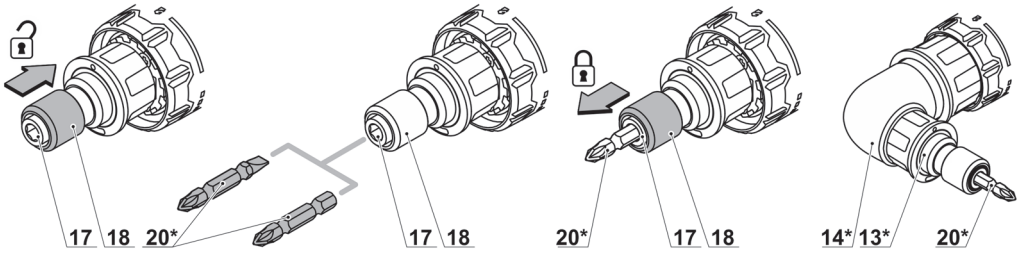
CT21072HQX-2

6



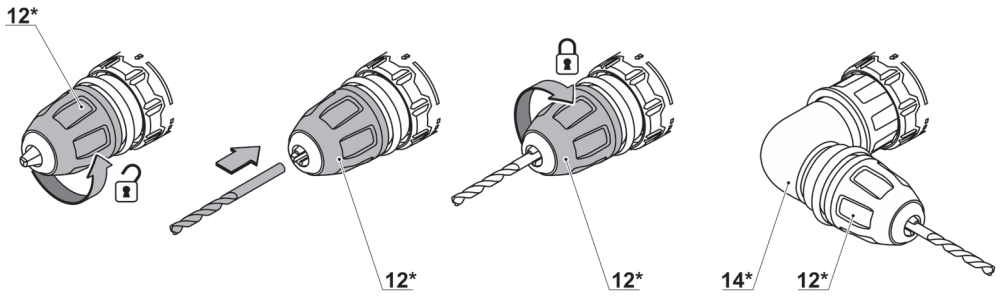
CT21072HQX-2

7



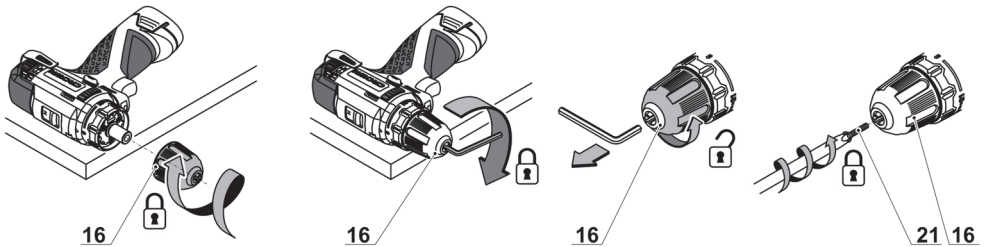
CT21072HQX-2

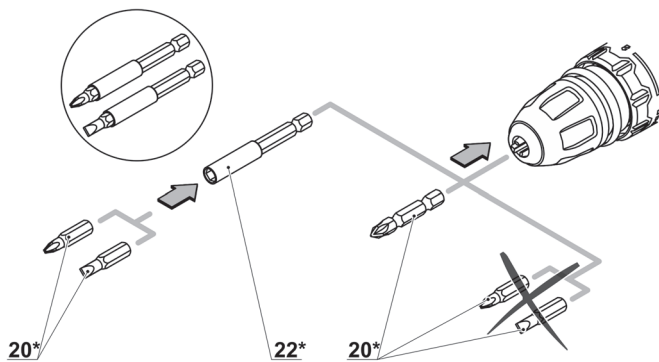
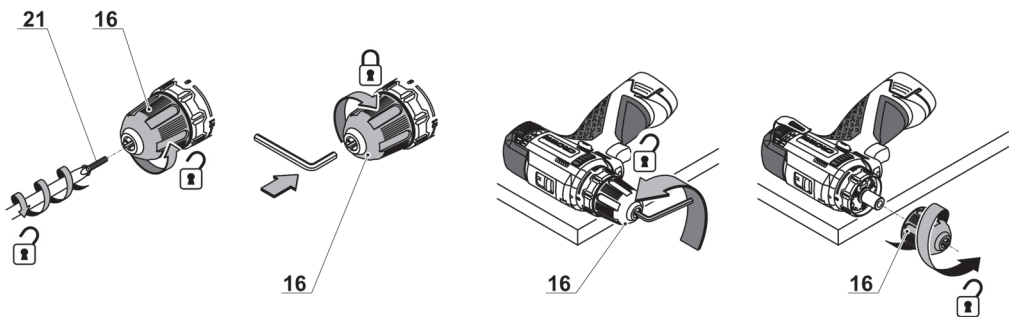
8



CT21072HX-2

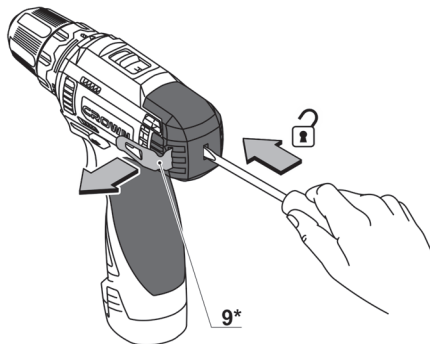
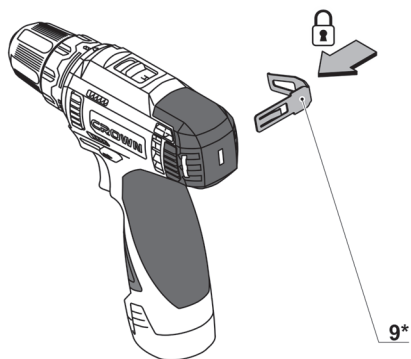
9



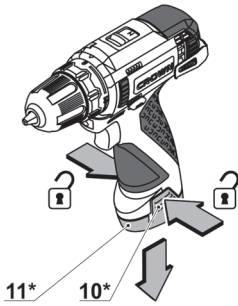


12.1

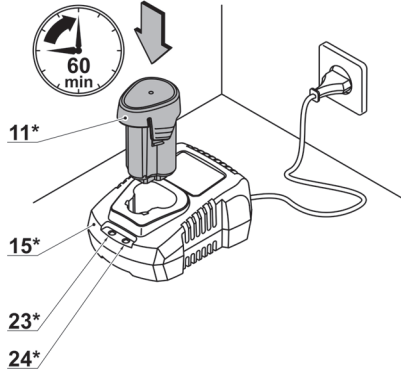
12.2



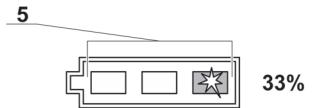
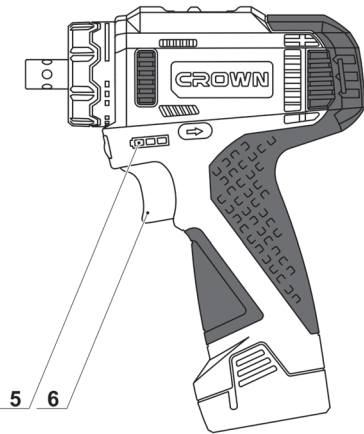
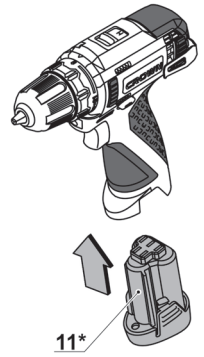
13.1



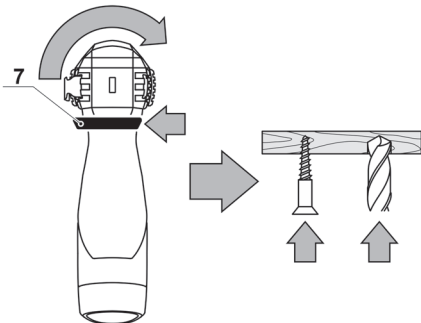
13.1



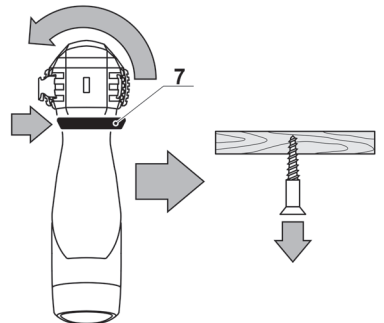
13.2



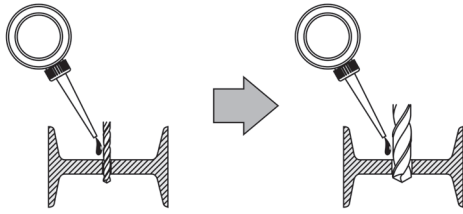
15.1



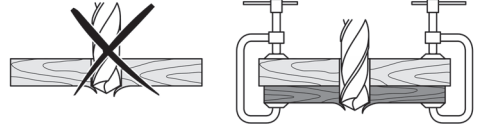
15.2



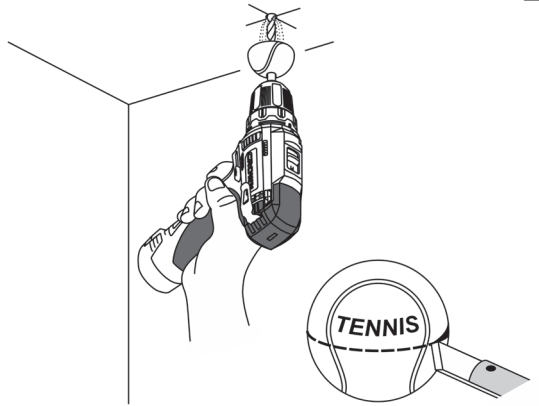
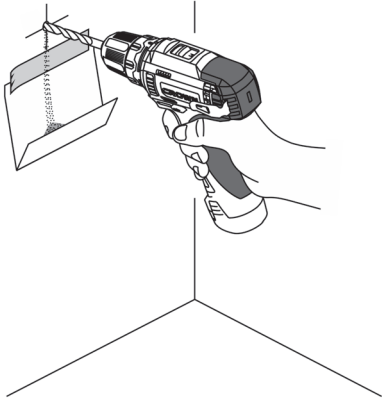
16.1



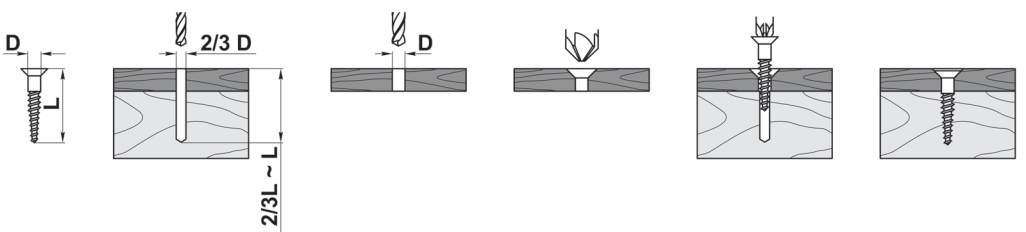
16.2



16



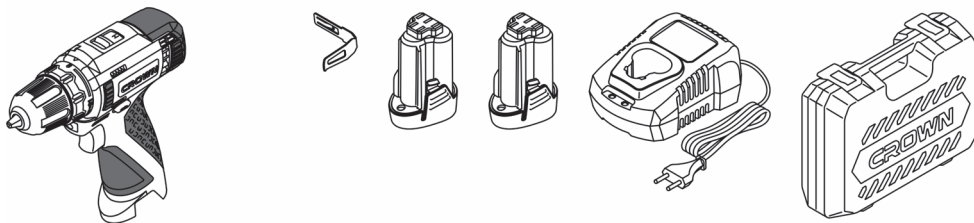
17



18

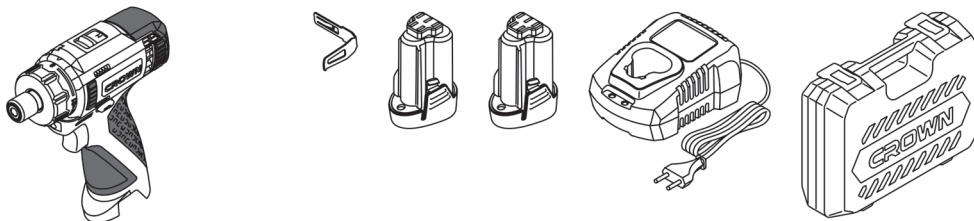
CT21072HX-2 BMC

EAN (110-127 V): 7640177429377
EAN (220-240 V): 7640177422507



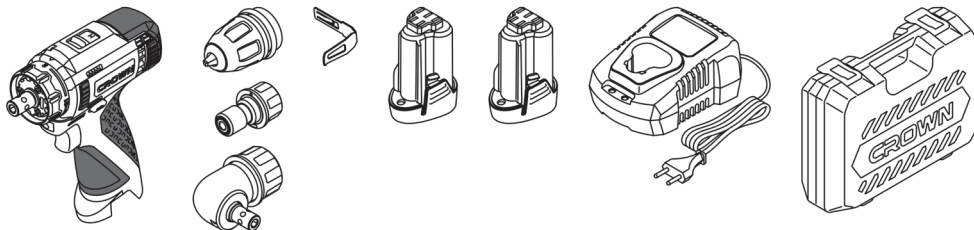
CT21072HBX-2 BMC

EAN (110-127 V): 7640177429384
EAN (220-240 V): 7640177422514



CT21072HQX-2 BMC

EAN (110-127 V): 7640177429391
EAN (220-240 V): 7640177422521



Технические характеристики электроинструмента

Аккумуляторная дрель / винтовёрт Аккумуляторный винтовёрт		СТ21072НХ-2	СТ21072НВХ-2	СТ21072НХХ-2
Код электроинструмента		см. страницу 12		
Номинальное напряжение	[В]	12	12	12
Число оборотов холостого хода:				
- первая передача	[мин ⁻¹]	0-380	0-380	0-380
- вторая передача	[мин ⁻¹]	0-1250	0-1250	0-1250
Тип аккумулятора		Li-Ion	Li-Ion	Li-Ion
Время зарядки аккумулятора	[мин]	60	60	60
Ёмкость аккумулятора	[Ач]	2	2	2
Макс. крутящий момент (мягкая посадка / жесткая посадка)	[Нм]	19 / 30	19 / 30	19 / 30
Диапазон зажима сверлильного патрона	[мм] [дюймы]	0,8-10 1/32"-3/8"	—	0,8-10 1/32"-3/8"
Тип держателя принадлежностей	[мм] [дюймы]	—	⊙ 6,35 1/4"	⊙ 6,35 1/4"
Макс. диаметр сверления:				
- сталь	[мм] [дюймы]	10 3/8"	—	10 3/8"
- дерево	[мм] [дюймы]	28 1-7/64"	—	28 1-7/64"
Макс. диаметр закручиваемых шурупов	[мм] [дюймы]	6 15/64"	6 15/64"	6 15/64"
Вес	[кг] [фунты]	0,96 2.12	0,85 1.87	1,01 2.23
Звуковое давление	[дБ(А)]	69	69	69
Акустическая мощность	[дБ(А)]	80	80	80
Вибрация	[м/с ²]	<2,5	<2,5	<2,5

Информация о шуме



Носить приспособление для защиты органов слуха при уровне звукового давления свыше 85 дБ(А).

тив 2006/42/ЕС, включая их изменения, а также следующим нормам:
EN 62841-1:2015,
EN 62841-2-1:2018,
EN 55014-1:2017,
EN 55014-2:2015.

CE* Соответствия требуемым нормам

Менеджер по сертификации

Wu Cunzhen

Мы заявляем под нашу единоличную ответственность, что описанный в разделе "Технические характеристики электроинструмента" продукт отвечает всем соответствующим положениям Дирек-

* - для электроинструментов с напряжением 220-240 В.

Merit Link International AG
Stabio, Швейцария, 02.04.2020



ПРЕДУПРЕЖДЕНИЕ - Чтобы снизить риск получения травм, пользователь должен ознакомиться с руководством по эксплуатации!

Общие правила техники безопасности



ПРЕДУПРЕЖДЕНИЕ! Внимательно изучите все предупреждения о технике безопасности и инструкции, пояснительные рисунки и спецификации, поставляемые вместе с электроинструментом. Несоблюдение предупреждений и инструкций может привести к поражению электрическим током, возгоранию и / или серьезной травме.

Сохраните все предупреждения и инструкции для дальнейшего использования.

Термин "электроинструмент", используемый в тексте предупреждений, относится к электроинструменту с питанием от электросети (проводной) или электроинструменту с питанием от аккумулятора (беспроводной).

Безопасность рабочего места

- Рабочее место должно быть чистым и хорошо освещенным. В захламленных или темных местах вероятны несчастные случаи.
- Не используйте электроинструменты во взрывоопасных средах, например, в присутствии легковоспламеняющихся жидкостей, газов или пыли. Электроинструменты создают искры, которые могут стать причиной воспламенения пыли или паров.
- Во время работы электроинструмента не допускайте присутствия детей и других лиц. Отвлечение внимания может привести к потере контроля.

Рекомендации по электробезопасности

- Вилки электроинструмента должны соответствовать розетке. Никогда не вносите изменения в конструкцию вилки. Не используйте адаптеры с заземленными электроинструментами. Вилки оригинальной конструкции и соответствующие розетки уменьшают риск поражения электрическим током.
- Избегайте контакта с заземленными поверхностями, такими как трубы, радиаторы, плиты и холодильники. Это повышает риск поражения электрическим током.
- Не подвергайте электроинструмент воздействию дождя или влаги. Попадание воды внутрь электроинструмента повышает риск поражения электрическим током.
- Не используйте токоведущий кабель в целях, для которых он не предназначен. Никогда не используйте кабель для переноски электроинструмента, подтягивания электроинструмента к себе, или для выключения электроинструмента рывком за токоведущий кабель. Оберегайте токоведущий кабель от нагрева, нефтепродуктов, острых кромок или движущихся частей электроинструмента. Поврежденный или спутанный токоведущий кабель увеличивает опасность поражения электрическим током.
- При работах на открытом воздухе, используйте удлинительные кабели, предназначен-

ные для наружных работ, это снизит опасность поражения электрическим током.

- Если нельзя избежать работы электроинструмента на участке с повышенной влажностью, используйте устройство защитного отключения (УЗО). Использование УЗО снижает риск поражения электрическим током. ПРИМЕЧАНИЕ! Термин "УЗО (RCD)" может быть заменен термином "устройство защитного отключения (GFCI)" или "автоматический выключатель с функцией защиты от тока утечки (ELCB)".

- **Предупреждение!** Никогда не прикасайтесь к открытым металлическим поверхностям редуктора, защитного кожуха и т.д., так как на металлические поверхности воздействуют электромагнитные волны и касание к ним может привести к травме или несчастному случаю.

Рекомендации по личной безопасности

- Будьте бдительными, следите за тем, что вы делаете, и при работе с электроинструментом руководствуйтесь здравым смыслом. Не используйте электроинструмент, если вы устали или находитесь под воздействием наркотических средств, алкоголя или лекарств. Ослабление внимания при работе с электроинструментом может привести к серьезной травме.
- Используйте средства индивидуальной защиты. Всегда надевайте защитные очки. Средства индивидуальной защиты, такие как пылезащитная маска, нескользящая защитная обувь, каска или средства защиты органов слуха, которые используются в соответствующих условиях, уменьшают вероятность получения травм.
- Не допускайте непреднамеренного запуска электроинструмента. Перед подключением к источнику питания и / или аккумулятору, поднятием или переносом электроинструмента убедитесь, что выключатель / выключатель находится в выключенном состоянии. Перемещение электроинструмента, когда палец находится на выключателе / выключателе, или включение питания электроинструмента с включенным выключателем / выключателем может стать причиной несчастного случая.
- Перед включением, необходимо убрать из вращающихся частей электроинструмента все дополнительные ключи и приспособления. Ключ, оставленный во вращающейся части электроинструмента, может быть причиной серьезных травм.
- Не предпринимайте чрезмерных усилий. Всегда сохраняйте устойчивое положение и равновесие. Это позволяет лучше контролировать электроинструмент в непредвиденных ситуациях.
- Носите соответствующую одежду. Не надевайте свободную одежду или украшения. Держите волосы, одежду и перчатки вдали от движущихся деталей. Свободная одежда, украшения или длинные волосы могут быть захвачены подвижными частями электроинструмента, что станет причиной серьезных травм.
- Если в конструкции электроинструмента предусмотрена возможность для подключения пылеулавливающих и пылесборных устройств, убедитесь, что они подключены и правильно используются. Использование таких устройств уменьшает опасность, связанные с накоплением пыли.
- Всегда будьте осторожны, не игнорируйте принципы безопасной работы с электроин-

струментом из-за знаний и опыта, полученных вследствие частого пользование электроинструментом. Неосторожное действие может незамедлительно привести к серьезным травмам.

• **Предупреждение!** Во время работы электроинструменты могут создавать электромагнитное поле. При определенных обстоятельствах такое поле может создавать помехи активным или пассивным медицинским имплантатам. Чтобы снизить риск серьезной или смертельной травмы, перед использованием электроинструмента рекомендуем людям с медицинскими имплантатами проконсультироваться с врачом и изготовителем медицинского имплантата.

Использование и обслуживание электроинструмента

• Люди с недостаточными психофизическими или умственными способностями и дети не могут управлять электроинструментом, если человек, ответственный за их безопасность, не контролирует их или не инструктирует об использовании электроинструмента.

• **Не перегружайте электроинструмент. Используйте электроинструмент, который соответствует вашей цели применения.** Соответствующий электроинструмент будет работать лучше и безопаснее с той производительностью, для которой он был спроектирован.

• **Не работайте электроинструментом с неисправным выключателем / выключателем.** Электроинструмент, включение / выключение которого, не может контролироваться представляет опасность и должен быть немедленно отремонтирован.

• **Перед выполнением каких-либо настроек, сменой принадлежности или хранением электроинструментов - отсоедините вилку от источника питания и / или аккумулятор от электроинструмента.** Эти меры безопасности снижают риск случайного запуска электроинструмента.

• **Храните неиспользуемые электроинструменты в недоступном для детей месте и не разрешайте лицам, которые не ознакомились с электроинструментом или этими инструкциями, использовать электроинструмент.** Электроинструменты опасны в руках неподготовленных пользователей.

• **Следите за состоянием электроинструмента. Проверяйте осевое биение и надежность соединения подвижных деталей, а также любые неисправности, которые могут вывести электроинструмент из строя. Неисправный электроинструмент необходимо отремонтировать перед использованием.** Многие несчастные случаи возникают из-за плохого состояния электроинструмента.

• **Режущие инструменты должны содержаться в чистоте и быть хорошо заточенными.** Правильно установленные режущие инструменты с острыми режущими кромками уменьшают возможность заклинивания и облегчают управление электроинструментом.

• **Используйте электроинструмент, принадлежности, насадки и т.п. в соответствии с инструкциями, принимая во внимание условия работы и выполняемые работы.** Использование электроинструмента для операций, для которых он

не предназначен, может привести к опасной ситуации.

• **Поддерживайте рукоятки и поверхности захвата сухими, чистыми и свободными от масла и смазки.** Скользкие рукоятки и поверхности захвата препятствуют безопасному обращению с электроинструментом и управлению им в неожиданных ситуациях.

• **Обратите внимание, что при работе с электроинструментом необходимо правильно держать вспомогательную рукоятку; выполнение этого требования облегчает управление электроинструментом.** Таким образом, правильное удержание электроинструмента может снизить риск несчастных случаев или травм.

Эксплуатация и обслуживание аккумуляторного инструмента

• **Заряжайте только при помощи зарядного устройства, рекомендованного производителем.** Зарядное устройство, предназначенное для аккумулятора определенного типа, при использовании с аккумулятором другого типа может стать причиной возгорания.

• **Используйте электроинструменты только с предназначенными для них аккумуляторами.** Использование других аккумуляторов может привести к риску получения травмы и возгорания.

• **Когда аккумулятор не используется, не храните его рядом с такими металлическими предметами, как канцелярские скрепки, монеты, ключи, гвозди, шурупы и другие небольшие металлические предметы, которые являются проводниками тока.** Замыкание контактов аккумулятора может привести к возгоранию или пожару.

• **При неправильном обращении может произойти утечка жидкости, находящейся внутри аккумулятора; не допускайте контакта с такой жидкостью, в противном случае промойте место контакта водой. При попадании жидкости в глаза немедленно обратитесь за медицинской помощью.** Жидкость, находящаяся в аккумуляторе, может стать причиной раздражения или химических ожогов.

• **Не допускайте самопроизвольного включения. Перед установкой аккумулятора убедитесь, что выключатель / выключатель находится в положении "выключено".** При перемещении электроинструмента убедитесь, что ваш палец не находится на выключателе / выключателе; кроме того, не устанавливайте аккумулятор в электроинструмент, если выключатель находится в положении "включено" - невыполнение этих условий может привести к несчастному случаю.

• **Не разбирайте аккумулятор.** Имеется риск короткого замыкания.

• **Повреждение аккумулятора или его неправильное использование может привести к выделению паров. Обеспечьте доступ свежего воздуха в помещении; при наличии жалоб обратитесь за медицинской помощью.** Испарения могут вызывать раздражение дыхательной системы.

• **При повреждении аккумулятора жидкость может вытечь и попасть на находящиеся ря-**

дом детали. Проверьте состояние таких деталей. Очистите их от жидкости или, при необходимости, замените.

• **Не допускайте перегрева аккумулятора, например, вследствие длительного воздействия солнечных лучей или огня.** Невыполнение этого условия может стать причиной взрыва аккумулятора.



ВНИМАНИЕ! Прочтите все инструкции и рекомендации по безопасности.

• **Оберегайте зарядное устройство от воздействия дождя и влаги.** Попадание воды в зарядное устройство увеличивает риск поражения электрическим током.

• **Используйте зарядное устройство для зарядки аккумуляторов только рекомендованного типа.** Данное зарядное устройство предназначено для зарядки только литий - ионных аккумуляторов в пределах указанного диапазона напряжения. При невыполнении этого требования существует опасность возгорания и взрыва.

• **Не допускайте загрязнения зарядного устройства.** Наличие грязи может привести к поражению электрическим током.

• **Перед использованием, каждый раз проверяйте состояние зарядного устройства, кабеля и разъемов. Не используйте зарядное устройство, имеющее какие-либо неисправности. Не разбирайте зарядное устройство самостоятельно, ремонт и обслуживание должны проводиться только квалифицированным персоналом с использованием оригинальных запчастей.** Повреждения зарядного устройства, кабеля и разъемов увеличивает риск поражения электрическим током.

• **Не используйте зарядное устройство на легко возгораемых поверхностях (например, на бумаге, тканях и т.д.) или в пожароопасной среде.** Во время процесса зарядки зарядное устройство нагревается и невыполнение этих требований может привести к возгоранию.

Техническое обслуживание

• **Обслуживание Вашего электроинструмента должно производиться квалифицированными специалистами с использованием рекомендованных запасных частей.** Это дает гарантию, того что безопасность Вашего электроинструмента будет сохранена.

• Соблюдайте инструкции по смазке, а также рекомендации по замене аксессуаров.

Особые указания по технике безопасности

• **При выполнении операций, при которых режущая принадлежность может задеть скрытую электропроводку или собственный кабель, держите электроинструмент только за рукоятки с изолированной поверхностью.** Касание режущей принадлежностью провода под напряжением, может привести к появлению напряжения в металлических частях электроинструмента и

стать причиной поражения оператора электрическим током.

• **Используйте средства защиты органов слуха.** При воздействии шума вероятно потеря слуха.

Правила техники безопасности при эксплуатации электроинструмента

• **Закрепите обрабатываемую заготовку.** Для этого используйте фиксирующие устройства или тиски, это является более надежным, чем удержание обрабатываемой заготовки руками.

• **Асбест является канцерогенным материалом, поэтому запрещается обрабатывать асбестосодержащие заготовки.**

• **Электроинструмент можно класть только после полной остановки его движущихся элементов.** Установленная принадлежность может быть зажата во время работы, что приведет к потере управления электроинструментом.

• **Для определения положения скрытой электропроводки используйте подходящий детектор, либо получите эту информацию в соответствующих организациях.** Повреждение сверлом скрытой электропроводки может привести к возгоранию и поражению электрическим током. Повреждение газовой трубы может стать причиной взрыва. Повреждение водопроводных труб может нанести материальный ущерб.

• **В случае зажатия установленной принадлежности, отключите электроинструмент и сохраняйте спокойствие.** В это время электроинструмент производит чрезвычайно сильный реактивный крутящий момент, что приводит к отдаче. Принадлежности могут быть зажаты, например, из-за чрезмерного усилия нажатия или перекоса принадлежности во время работы.

• **При выполнении операций, при которых режущая принадлежность может задеть скрытую электропроводку или собственный кабель, держите электроинструмент только за рукоятки с изолированной поверхностью.** Касание режущей принадлежностью провода под напряжением, может привести к появлению напряжения в металлических частях электроинструмента и стать причиной поражения оператора электрическим током.

• **Во время работы крепко удерживайте электроинструмент руками и сохраняйте равновесие.**

• **При работе и использовании электроинструмента удерживайте включатель / выключатель на главной рукоятке.**

• **Избегайте остановки двигателя электроинструмента под нагрузкой.**

• **Запрещается удалять стружку, при включенном двигателе электроинструмента.**

• **Для более простой эксплуатации электроинструмента используйте только острые сверла без дефектов.**

• **Изменение конструкции сверл, а также использование съёмных насадок и приспособлений, не предусмотренных для данного электроинструмента, запрещается.**

• **При работе не оказывайте чрезмерного давления на электроинструмент это может привести к заклиниванию сверла, и перегрузке двигателя.**

• **Не допускайте заклинивания сверл в обрабатываемом материале.** В случае, если это произошло,

не пытайтесь высвободить их с помощью двигателя электроинструмента. Это может привести к выходу его из строя.

- Запрещается выбивать сверла, застрявшие в обрабатываемом материале, при помощи молотка или других предметов - отколовшиеся частицы металла могут нанести повреждения, как работающему, так и находящимся вблизи людям.
- Не допускайте перегрева электроинструмента при длительном использовании.

Символы, используемые в инструкции

В руководстве по эксплуатации используются нижеприведенные символы, запомните их значение. Правильная интерпретация символов поможет использовать электроинструмент правильно и безопасно.

Символ	Значение
	Аккумуляторная дрель / винтовёрт Аккумуляторный винтовёрт Участки, обозначенные серым цветом мягкая накладка (с изолированной поверхностью).
	Наклейка с серийным номером: СТ ... - модель; XX - дата производства; XXXXXXXX - серийный номер.
	Ознакомьтесь со всеми указаниями по технике безопасности и инструкции.
	Носите защитные очки.
	Носите пылезащитную маску.
	Не нагревайте аккумулятор выше 45°C. Предотвращайте от длительного воздействия прямых солнечных лучей.
	Не выбрасывайте аккумулятор в бытовой мусор.
	Не бросайте аккумулятор в огонь.

Символ	Значение
	Не допускайте попадания аккумулятора под дождь.
	Время зарядки аккумулятора.
	Направление движения.
	Направление вращения.
	Заблокировано.
	Разблокировано.
	Знак, удостоверяющий, что изделие соответствует основным требованиям директив ЕС и гармонизированным стандартам Европейского Союза.
	Внимание. Важная информация.
	Полезная информация.
	Носите защитные перчатки.
	Положение регулятора крутящего момента: "Сверление".
	Бесступенчатая регулировка скорости.
	Не выбрасывайте электроинструмент в бытовой мусор.

Назначение электроинструмента

[СТ21072НХ-2, СТ21072НQH-2]

Аккумуляторные дрели / шуруповёрты предназначены для сверления отверстий в древесине,

пластике, металле, а также для откручивания и закручивания резьбовых крепежных элементов (шурупов, винтов и пр.). **СТ21072HGX-2** - в комплект поставки этой модели включены быстросъемные насадки (быстрозажимной сверлильный патрон, держатель принадлежностей и угловой держатель принадлежностей), которые позволяют вести работы в труднодоступных местах.

[СТ21072HGX-2]

Электроинструмент предназначен для откручивания и закручивания резьбовых крепежных элементов (болтов, гаек, винтов, шурупов и т.п.).

Элементы устройства электроинструмента

- 1 Универсальный держатель принадлежностей
- 2 LED фонарь
- 3 Регулятор крутящего момента
- 4 Ступенчатый переключатель скорости
- 5 Индикаторы степени заряда аккумулятора
- 6 Включатель / выключатель
- 7 Переключатель реверса
- 8 Вентиляционные отверстия
- 9 Скоба для ношения на ремне *
- 10 Фиксатор аккумулятора *
- 11 Аккумулятор *
- 12 Быстросъемный сверлильный патрон *
- 13 Быстросъемный держатель принадлежностей *
- 14 Быстросъемный угловой держатель принадлежностей *
- 15 Зарядное устройство *
- 16 Быстрозажимной сверлильный патрон
- 17 Держатель принадлежностей *
- 18 Фиксирующая втулка
- 19 Фиксатор быстросъемной насадки *
- 20 Отвертка-вставка *
- 21 Винт
- 22 Магнитный держатель *
- 23 Индикатор (зеленый) *
- 24 Индикатор (красный) *

* Принадлежности

Перечисленные, а также изображенные принадлежности, частично не входят в комплект поставки.

Монтаж и регулировка элементов электроинструмента

Перед проведением всех процедур установите переключатель реверса 7 в среднее положение.



Не затягивайте слишком сильно крепежные элементы, чтобы не повредить их резьбу.



Монтаж / демонтаж / настройка некоторых элементов аналогична для всех моделей электроинструментов, в этом случае на пояснительном рисунке конкретная модель не указывается.

Монтаж / замена быстросъемных насадок (см. рис. 1-3)

[СТ21072HGX-2]

Быстросъемные насадки **12**, **13** или **14** расширяют область применения электроинструмента и позволяют вести работы в труднодоступных местах (см. рис. 2.2).

- Фиксатор **19** переместите вперед и удерживайте в этом положении (см. рис. 1.1).
- Установите одну из быстросъемных насадок **12**, **13** или **14** на универсальный держатель **1** (см. рис. 1.2).
- Отпустите фиксатор **19**.
- Демонтаж производите в обратной последовательности.
- Быстросъемный угловой держатель принадлежностей **14** может быть установлен в различные положения (см. рис. 2.1).
- На быстросъемный угловой держатель принадлежностей **14** могут быть установлены быстросъемный сверлильный патрон **12** и быстросъемный держатель принадлежностей **13** (см. рис. 3).

Установка / замена принадлежностей (см. рис. 4-8)

[СТ21072HGX-2]



При длительном использовании сверло может сильно нагреться - извлекайте его, надев перчатки.

- Разведите кулачки быстрозажимного патрона **16**, вращая его переднюю часть, как показано на рисунке 4.
- Установите / замените принадлежность.
- Не допуская перекаса принадлежности, затяните быстрозажимной патрон **16**, как показано на рисунке 4.

[СТ21072HGX-2]

- Фиксирующую втулку **18** переместите назад и удерживайте в этом положении (см. рис. 5).
- Установите / замените принадлежность. **Внимание: используйте принадлежности, имеющие кольцевую проточку на хвостовике - это обеспечит надежную фиксацию принадлежности в держателе 17.**
- Отпустите фиксирующую втулку **18**.

[СТ21072HGX-2]

- Если установлен универсальный держатель принадлежностей **1**:
 - Установку / замену отвертки-вставки **20** в универсальный держатель **1** выполняйте, как показано на рисунке 6. **Внимание: универсальный держатель принадлежностей 1 имеет встроенный магнит, поэтому не рекомендуется устанавливать в него двухстороннюю отвертку. Они не могут быть надежно зафиксированы в универсальном держателе принадлежности из-за малой площади контакта конца отвертки с магнитом, в тоже время конец отвертки может разрушить магнит.**

• Если установлен быстросъемный держатель принадлежности 13:

- Фиксирующую втулку 18 переместите назад и удерживайте в этом положении (см. рис. 7).
- Установите / замените принадлежность. **Внимание: используйте принадлежности, имеющие кольцевую проточку на хвостовике - это обеспечит надежную фиксацию принадлежности в держателе 13.**
- Отпустите фиксирующую втулку 18.

• Если установлен быстросъемный сверлильный патрон 12:

- Разведите кулачки быстрозажимного патрона 12, вращая его переднюю часть, как показано на рисунке 8.
- Установите / замените принадлежность.
- Не допуская перекоса принадлежности, затяните быстрозажимной патрон 12, как показано на рисунке 8.

Монтаж / демонтаж быстрозажимного патрона (см. рис. 9-10)

[СТ21072НХ-2]

- Для монтажа быстрозажимного патрона 16 последовательно произведите операции, показанные на рисунке 9.
- Для демонтажа быстрозажимного патрона 16 последовательно произведите операции, показанные на рисунке 10.



Внимание: при монтаже / демонтаже быстрозажимного патрона 1 учитывайте, что винт 21 имеет левую резьбу.

Отвертки-вставки и магнитный держатель (см. рис. 11)

[СТ21072НХ-2]

При использовании коротких отверток-вставок, для их надежной фиксации, используйте магнитный держатель 22 (см. рис. 11).

При использовании удлиненных отверток-вставок 20 (предназначенных специально для шурупов-вертов) магнитный держатель 22 не требуется.

Монтаж / демонтаж скобы для ношения на ремней (см. рис. 12)

- При установке вставьте скобу 9 в отверстие корпуса, как показано на рисунке 12.1. Пружинный фиксатор скобы 9 должен защелкнуться.
- При демонтаже плоской отверткой нажмите на пружинный фиксатор скобы 9 и извлеките ее (см. рис. 12.2).

Зарядка аккумулятора электроинструмента

Ввод в эксплуатацию электроинструмента

Электроинструмент поставляется с частично заряженным аккумулятором 11. Перед первым использованием обязательно произведите полную зарядку аккумулятора 11.

Процесс зарядки (см. рис. 13)

- Установите переключатель реверса 7 в среднее положение.
- Нажмите на фиксатор 10 и снимите аккумулятор 11 (см. рис. 13.1).
- Вставьте аккумулятор 11 в зарядное устройство 15 (см. рис. 13.2).
- Подключите зарядное устройство 15 к сети.
- Индикаторы 23 (зеленый) и 24 (красный) зарядного устройства информируют о ходе процесса зарядки аккумулятора 11.
 - Зеленый индикатор 23 светится, аккумулятор 11 не вставлен в зарядное устройство 15 - зарядное устройство 15 подключено к сети (состояние готовности к зарядке).
 - Зеленый индикатор 23 мигает, аккумулятор 11 вставлен в зарядное устройство 15 - идет процесс зарядки аккумулятора 11.
 - Зеленый индикатор 23 светится, аккумулятор 11 вставлен в зарядное устройство 15 - аккумулятор 11 полностью заряжен.
 - Красный индикатор 24 светится, аккумулятор 11 вставлен в зарядное устройство 15 - процесс зарядки аккумулятора 11 остановлен из-за неподходящего температурного режима. При нормализации температурного режима, процесс зарядки возобновится.
 - Красный индикатор 24 мигает, аккумулятор 11 вставлен в зарядное устройство 15 - процесс зарядки аккумулятора 11 остановлен из-за его неисправности. Замените неисправный аккумулятор 11, его дальнейшее использование запрещено.



В процессе зарядки аккумулятор 11 и зарядное устройство 15 нагреваются - это нормально.

- Отключите зарядное устройство 15 от сети после завершения зарядки.
- Извлеките аккумулятор 11 из зарядного устройства 15 и установите аккумулятор 11 в электроинструмент (см. рис. 13.3).

Включение / выключение электроинструмента

Убедитесь, что переключатель реверса 7 не находится в среднем положении, так как в этом случае включатель / выключатель 6 заблокирован.

Включение:

Нажмите включатель / выключатель 6.

Выключение:

Отпустите включатель / выключатель 6.

Конструктивные особенности электроинструмента

Аккумулятор

Аккумулятор 11 имеет систему защиты от глубокого разряда. При полном разряде аккумулятора 11 электроинструмент автоматически выключается.

Внимание: не пытайтесь включать электроинструмент при срабатывании защиты - вы можете повредить аккумулятор 11.

Температурная защита

Температурная защита автоматически отключает электроинструмент при чрезмерной нагрузке, либо если температура аккумулятора 11 превышает 70°C. Это защищает электроинструмент от повреждения при несоблюдении условий эксплуатации.

Индикаторы степени заряда аккумулятора (см. рис. 14)

При нажатии на включатель / выключатель 6 индикаторы 5 показывают степень зарядки аккумулятора 11 (см. рис. 14).

LED фонарь

При нажатии включателя / выключателя 6, автоматически включается LED фонарь 2, который позволяет вести работы в условиях недостаточной освещенности.

Регулятор крутящего момента

Вращайте регулятор 3, чтобы установить одно из 21 значений крутящего момента, наиболее подходящее для выполняемой работы.



При сверлении, рекомендуется устанавливать регулятор крутящего момента 3 в положение "Сверление".

Бесступенчатая регулировка скорости



Изменение оборотов от 0 до максимума, зависит от силы нажатия на включатель / выключатель 6. Слабый нажим соответствует малому числу оборотов - это позволяет плавно включить электроинструмент.

Ступенчатый регулятор скорости



Внимание: изменение диапазона оборотов производителе только после полной остановки двигателя.

Для включения скорости "1" переместите переключатель 4 назад. Этот режим применяется для закручивания шурупов или для сверления отверстий большого диаметра.

Для включения скорости "2" переместите переключатель 4 вперед. Этот режим применяется для скоростного сверления отверстий малого диаметра.

Реверс (см. рис. 15)



Изменяйте направление вращения только после полной остановки двигателя, в противном случае вы можете повредить электроинструмент.

Вращение вправо (сверление, вкручивание шурупов) - переключатель реверса 7 переместите влево, как показано на рисунке 15.1.

Вращение влево (выкручивание шурупов) - переключатель реверса 7 переместите вправо, как показано на рисунке 15.2.

Автоматическая блокировка шпинделя

Если включатель / выключатель 6 не нажат, то шпиндель электроинструмента заблокирован - это позволяет использовать электроинструмент в качестве обычной отвертки (например, можно вручную затягивать винты или шурупы, если аккумулятор разрядился).

Тормоз выбега

Тормоз выбега останавливает шпиндель электроинструмента сразу после выключения. Это исключает слишком сильную затяжку винтов и шурупов, предохраняет от повреждения заготовки, отвертки-вставки и шлицы крепежных элементов.

Рекомендации при работе электроинструментом

Сверление (см. рис. 16-17)

[СТ21072НХ-2, СТ21072НХХ-2 (с установленным быстросъемным сверлильным патроном)]

- При сверлении отверстий в металлах периодически смазывайте сверло (исключая сверление в цветных металлах и их сплавах).
- При сверлении твердых металлов сильнее нажимайте на электроинструмент и понижайте число оборотов.
- При сверлении в металле отверстия большого диаметра сначала просверлите отверстие меньшего диаметра, после чего рассверлите его до требуемого диаметра (см. рис. 16.1).
- При сверлении отверстий в древесине для предотвращения расщепления поверхности в месте выхода сверла выполните действия, показанные на рисунке 16.2.
- Чтобы уменьшить пылеобразование при сверлении отверстий в стенах и потолках, примите меры, показанные на рис. 17.

Вкручивание шурупов (см. рис. 18)

- Для облегчения вкручивания шурупа и предотвращения появления трещин в заготовке предварительно просверлите отверстие диаметр которого составляет 2/3 от диаметра шурупа.
- Если вы соединяете заготовки при помощи шурупов, для того чтобы получить надежное соединение, без возникновения в заготовках трещин, сколов или расслоений, выполните действия, показанные на рисунке 18.

Обслуживание / профилактика электроинструмента

Перед проведением всех процедур установите переключатель реверса 7 в среднее положение.

Рекомендации по эксплуатации аккумулятора

- Своевременно заряжайте аккумулятор **11**, не дожидаясь его полной разрядки. Если при работе наблюдается падение мощности, необходимо прервать работу и зарядить аккумулятор **11**.
- Не заряжайте полностью заряженный аккумулятор **11**, это сократит срок его службы.
- Заряжайте аккумулятор **11** при температуре 10°C - 40°C (50°F - 104°F).
- Если электроинструмент не используется длительное время, заряжайте аккумулятор **11** раз в 6 месяцев.
- Своевременно заменяйте аккумуляторы, выработавшие свой ресурс. Падение производительности или значительное сокращение времени работы электроинструментом после зарядки указывает на старение аккумулятора **11** и необходимость его замены. Также следует учитывать, что аккумулятор **11** может разряжаться быстрее, если работы ведутся при температуре ниже 0°C.
- При длительном хранении без использования рекомендуется хранить аккумулятор **11** при комнатной температуре, заряженным на 50% .

Чистка электроинструмента

Обязательным условием для долгосрочной и безопасной эксплуатации электроинструмента является содержание его в чистоте. Регулярно продувайте электроинструмент сжатым воздухом через вентиляционные отверстия **8**.

Послепродажное обслуживание

Ответы на вопросы по ремонту и обслуживанию вашего продукта вы можете получить в сервисных центрах. Информацию о сервисных центрах, схемы запчастей и информацию по запчастям Вы можете найти по адресу: www.crown-tools.com.

Транспортировка электроинструментов

- Не допускайте падения упаковки, а также любые механические воздействия на нее при транспортировке.
- При погрузке / разгрузке не используйте погрузочную технику, работающую по принципу зажима упаковки.

Li-Ion аккумуляторы

На Li-Ion аккумуляторы распространяются специальные правила транспортировки опасных грузов. Нет необходимости соблюдения дополнительных норм только при перевозке аккумуляторов самим пользователем на автомобильном транспорте. Соблюдайте особые требования к упаковке и маркировке при перевозке с привлечением третьих лиц (напр.: самолетом). В этом случае, при подготовке груза к отправке, необходимо участие эксперта по опасным грузам. Возможна отправка аккумуляторов только с неповрежденным корпусом. Необходимо изолировать открытые контакты и упаковать аккумулятор так, чтобы он не перемещался внутри упаковки. Также необходимо соблюдать дополнительные национальные предписания.

Защита окружающей среды



Вторичное использование сырья вместо устранения мусора.

Электроинструмент, дополнительные принадлежности и упаковку следует экологически чисто утилизировать.

В интересах чистой сортировки рециркуляции отходов детали из синтетических материалов соответственно обозначены.

Настоящее руководство по эксплуатации напечатано на бумаге, изготовленной из вторсырья без применения хлора.

Оговаривается возможность внесения изменений.

Русский