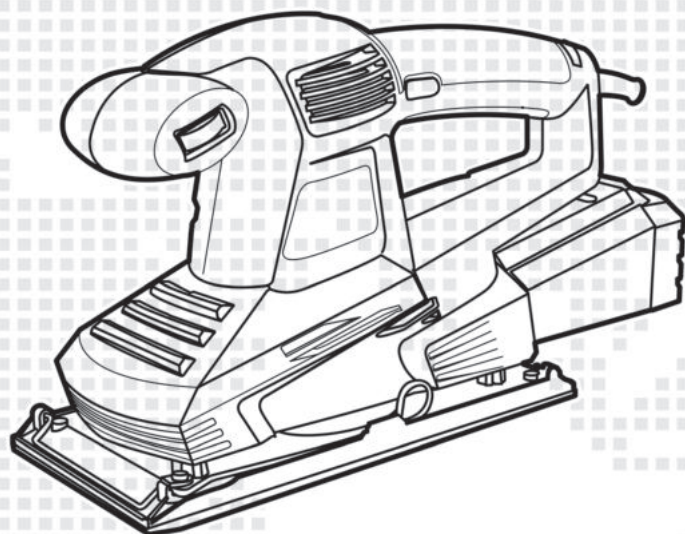


CROWN

TOOLS FOR A BETTER LIFE

■ CT13401



de Originalbetriebsanleitung

en Original instructions

fr Notice originale

it Istruzioni originali

es Manual original

pt Manual original

tr Orijinal işletme talimatı

pl Instrukcja oryginalna

cs Původní návod k používání

sk Povodny navod na použitie

ro Instrucțiuni originale

bg Оригинална инструкция

el Πρωτότυπο οδηγίων χρήσης

ru Оригинальное руководство по эксплуатации

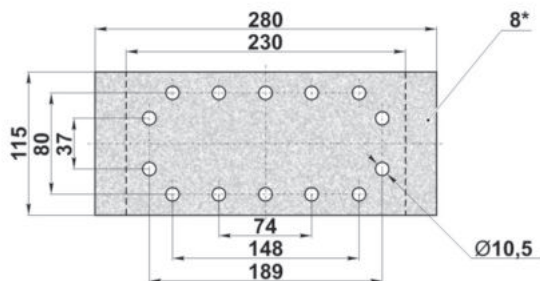
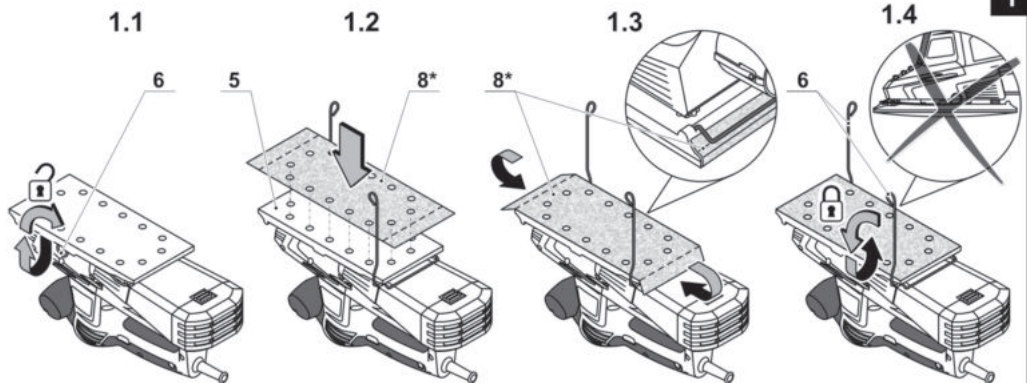
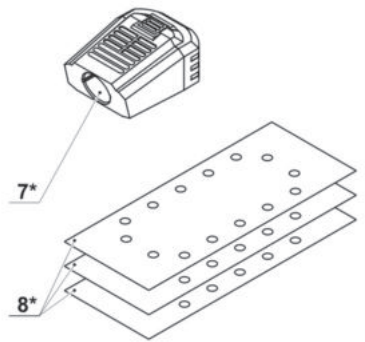
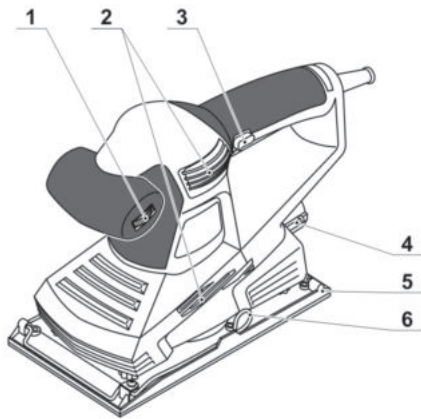
ua Оригінальна інструкція з експлуатації

lt Originali instrukcija

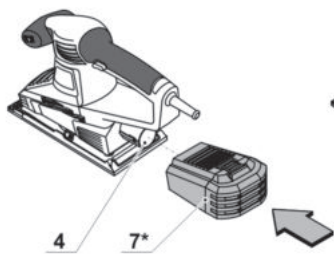
kz Пайдалану нұсқаулығының түпнұсқасы

ar دليل أصل تاميلعت

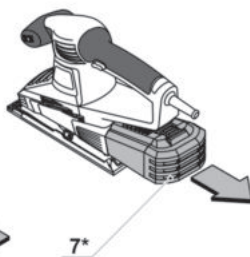
fa دفترچه راهنمای اصلی



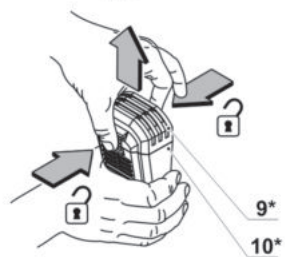
2.1



2.2



2.3



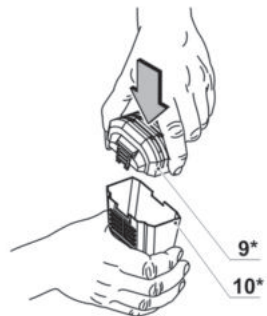
2.4



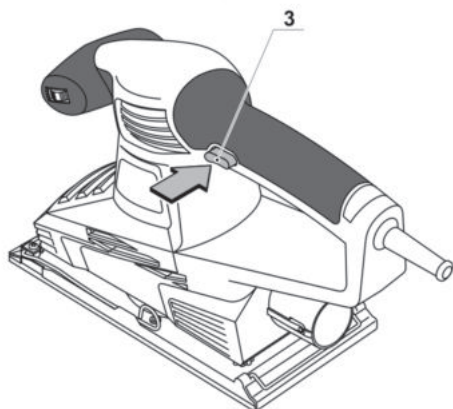
2.5



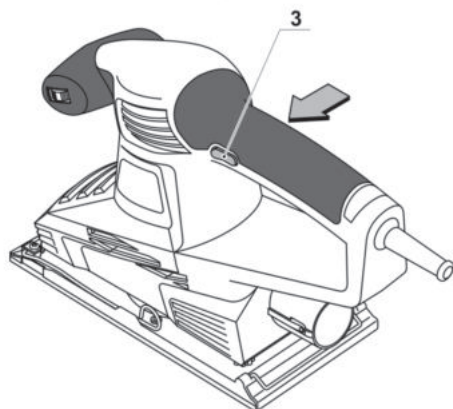
2.6



3.1



3.2



Технические характеристики электроинструмента

Виброшлифовальная машина		СТ13401
Код электроинструмента	[220-230 В ~50/60 Гц]	421708
Номинальная мощность	[Вт]	320
Выходная мощность	[Вт]	207
Сила тока при напряжении	220-230 В [А]	1.4
Число оборотов холостого хода	[мин ⁻¹]	6000-12000
Частота вибрации	[мин ⁻¹]	12000-24000
Ø колебательного движения	[мм] [дюймы]	2,5 3/32"
Размер шлифовальной плиты (ширина x длина)	[мм] [дюймы]	115 x 230 4-1/2" x 9"
Размер шлифовальной бумаги (ширина x длина)	[мм] [дюймы]	115 x 280 4-1/2" x 11-1/32"
Вес	[кг] [фунты]	2,43 5.36
Класс безопасности		□ / II
Звуковое давление	[dB(A)]	79,6
Акустическая мощность	[dB(A)]	90,6
Вибрация	[м/с ²]	8,25

Информация о шуме



Носить приспособление для защиты органов слуха при уровне звукового давления свыше 85 dB(A).



ПРЕДУПРЕЖДЕНИЕ. Чтобы снизить риск получения травм, пользователь должен ознакомиться с руководством по эксплуатации!

Общие правила техники безопасности

CE Соответствия требуемым нормам

Мы заявляем под нашу единоличную ответственность, что описанный в разделе "Технические характеристики электроинструмента" продукт отвечает всем соответствующим положениям Директив 2006/42/ЕС, включая их изменения, а также следующим нормам: EN 60745-1, EN 60745-2-4.



ПРЕДУПРЕЖДЕНИЕ. Прочтите все предупреждения о технике безопасности и инструкции. Несоблюдение предупреждений и инструкций может привести к поражению электрическим током, возгоранию и / или серьезной травме.

Сохраните все предупреждения и инструкции для дальнейшего использования.

Термин "электроинструмент", используемый в тексте предупреждений, относится к электроинструменту с питанием от электросети (проводной) или электроинструменту с питанием от аккумулятора (беспроводной).

Менеджер по сертификации

Wu Cunzhen

Безопасность рабочего места

• Рабочее место должно быть чистым и хорошо освещенным. В захламленных или темных местах вероятны несчастные случаи.

Merit Link International AG
Stabio, Швейцария, 17.10.2017

- **Не используйте электроинструменты во взрывоопасных средах, например, в присутствии легковоспламеняющихся жидкостей, газов или пыли.** Электроинструменты создают искры, которые могут стать причиной воспламенения пыли или паров.
- **Во время работы электроинструмента не допускайте присутствия детей и других лиц.** Отвлечение внимания может привести к потере контроля.

Рекомендации по электробезопасности

- **Вилки электроинструмента должны соответствовать розетке. Никогда не вносите изменения в конструкцию вилки. Не используйте адаптеры с заземленными электроинструментами.** Вилки оригинальной конструкции и соответствующие розетки уменьшают риск поражения электрическим током.
- **Избегайте контакта с заземленными поверхностями, такими как трубы, радиаторы, плиты и холодильники.** Это повышает риск поражения электрическим током.
- **Не подвергайте электроинструмент воздействию дождя или влаги.** Попадание воды внутрь электроинструмента повышает риск поражения электрическим током.
- **Не используйте токоведущий кабель в целях, для которых он не предназначен. Никогда не используйте кабель для переноса электроинструмента, подтягивания электроинструмента к себе, или для выключения электроинструмента рывком за токоведущий кабель.** Оберегайте токоведущий кабель от нагревания, нефтепродуктов, острых кромок или движущихся частей электроинструмента. Поврежденный или спутанный токоведущий кабель увеличивает опасность поражения электрическим током.
- **При работах на открытом воздухе, используйте удлинительные кабели, предназначенные для наружных работ, это снизит опасность поражения электрическим током.**
- **Если нельзя избежать работы электроинструмента на участке с повышенной влажностью, используйте устройство защитного отключения (УЗО).** Использование УЗО снижает риск поражения электрическим током. ПРИМЕЧАНИЕ. термин "УЗО (RCD)" может быть заменен термином "устройство защитного отключения (GFCI)" или "автоматический выключатель с функцией защиты от тока утечки (ELCB)".
- **Предупреждение!** Никогда не прикасайтесь к открытым металлическим поверхностям редуктора, защитного кожуха и т.д., так как на металлические поверхности воздействуют электромагнитные волны и касание к ним может привести к травме или несчастному случаю.

Рекомендации по личной безопасности.

- **Будьте бдительными, следите за тем, что вы делаете, и при работе с электроинструментом руководствуйтесь здравым смыслом. Не используйте электроинструмент, если вы устали или находитесь под воздействием наркотических средств, алкоголя или лекарств.** Ослабление внимания при работе с электроинструментом может привести к серьезной травме.
- **Используйте средства индивидуальной защиты. Всегда надевайте защитные очки.** Сред-

ства индивидуальной защиты, такие как пылезащитная маска, нескользящая защитная обувь, каска или средства защиты органов слуха, которые используются в соответствующих условиях, уменьшают вероятность получения травм.

- **Не допускайте непреднамеренного запуска электроинструмента. Перед подключением к источнику питания и / или аккумулятору, снятием или переносом электроинструмента убедитесь, что выключатель / выключатель находится в выключенном состоянии.** Перемещение электроинструмента, когда палец находится на выключателе / выключателе, или включение питания электроинструментов с включенным выключателем / выключателем может стать причиной несчастного случая.
- **Перед включением, необходимо убрать из вращающихся частей электроинструмента все дополнительные ключи и приспособления.** Ключ, оставленный во вращающейся части электроинструмента, может быть причиной серьезных травм.
- **Не предпринимайте чрезмерных усилий. Всегда сохраняйте устойчивое положение и равновесие.** Это позволяет лучше контролировать электроинструмент в непредвиденных ситуациях.
- **Носите соответствующую одежду. Не надевайте свободную одежду или украшения. Держите волосы, одежду и перчатки вдали от движущихся деталей.** Свободная одежда, украшения или длинные волосы могут быть захвачены подвижными частями электроинструмента, что станет причиной серьезных травм.
- **Если в конструкции электроинструмента предусмотрена возможность для подключения пылеулавливающих и пылесборных устройств, убедитесь, что они подключены и правильно используются.** Использование таких устройств уменьшает опасности, связанные с накоплением пыли.
- **Всегда будьте осторожны, не игнорируйте принципы безопасной работы с электроинструментом из-за знаний и опыта, полученных вследствие частого пользования электроинструментом.** Неосторожное действие может незамедлительно привести к серьезным травмам.
- **Предупреждение!** Во время работы электроинструмента могут создавать электромагнитное поле. При определенных обстоятельствах такое поле может создавать помехи активным или пассивным медицинским имплантатам. Чтобы снизить риск серьезной или смертельной травмы, перед использованием электроинструмента рекомендуем людям с медицинскими имплантатами проконсультироваться с врачом и изготовителем медицинского имплантата.

Использование и обслуживание электроинструмента

- Люди с недостаточными психофизическими или умственными способностями и дети не могут управлять электроинструментом, если человек, ответственный за их безопасность, не контролирует их или не инструктирует об использовании электроинструмента
- **Не перегружайте электроинструмент. Используйте электроинструмент, который соответствует вашей цели применения.** Соответствующий электроинструмент будет работать лучше и безопаснее с той производительностью, для которой он был спроектирован.

- Не работайте электроинструментом с неисправным выключателем / выключателем. Электроинструмент, включение / выключение которого, не может контролироваться представляет опасность и должен быть немедленно отремонтирован.
- **Перед выполнением каких-либо настроек, сменой принадлежностей или хранением электроинструментов - отсоедините вилку от источника питания и / или аккумулятора от электроинструмента.** Эти меры безопасности снижают риск случайного запуска электроинструмента.
- **Храните неиспользуемые электроинструменты в недоступном для детей месте и не разрешайте лицам, которые не ознакомились с электроинструментом или этими инструментами, использовать электроинструмент.** Электроинструменты опасны в руках неподготовленных пользователей.
- Следите за состоянием электроинструмента. Проверяйте осевое биение и надежность соединения подвижных деталей, а также любые неисправности, которые могут вывести электроинструмент из строя. Неисправный электроинструмент необходимо отремонтировать перед использованием. Многие несчастные случаи возникают из-за плохого состояния электроинструмента.
- Режущие инструменты должны содержаться в чистоте и быть хорошо заточенными. Правильно установленные режущие инструменты с острыми режущими кромками уменьшают возможность заклинивания и облегчают управление электроинструментом.
- **Используйте электроинструмент, принадлежности, насадки и т.п. в соответствии с инструкциями, принимая во внимание условия работы и выполняемые работы.** Использование электроинструмента для операций, для которых он не предназначен, может привести к опасной ситуации.
- **Поддерживайте рукоятки и поверхности захвата сухими, чистыми и свободными от масла и смазки.** Скользкие рукоятки и поверхности захвата препятствуют безопасному обращению с электроинструментом и управлению им в неожиданных ситуациях.
- Обратите внимание, что при работе с электроинструментом необходимо правильно держать вспомогательную рукоятку; выполнение этого требования облегчает управление электроинструментом. Таким образом, правильное удержание электроинструмента может снизить риск несчастных случаев или травм.

Техническое обслуживание

- Обслуживание Вашего электроинструмента должно производиться квалифицированными специалистами с использованием рекомендованных запасных частей. Это дает гарантию, того что безопасность Вашего электроинструмента будет сохранена.
- Соблюдайте инструкции по смазке, а также рекомендации по замене аксессуаров.

Особые указания по технике безопасности

При выполнении операции, при которой режущая деталь может задеть скрытую электропроводку или собственный кабель, держите

электроинструмент только за изолированные поверхности захвата. Так как режущая деталь касается провода под напряжением, это может привести к появлению напряжения в открытых металлических частях электроинструмента и стать причиной поражения оператора электрическим током.

Правила техники безопасности при эксплуатации электроинструмента



Плоскошлифовальные машины предназначены только для сухого шлифования различных материалов, категорически запрещается использовать любые жидкости - это приведет к короткому замыканию внутри электроинструмента и лишит вас права на гарантийный ремонт.

- Избегайте остановки двигателя электроинструмента под нагрузкой.
- При обработке мелких заготовок, собственного веса которых недостаточно для надежной фиксации, используйте зажимные приспособления.
- Запрещается обрабатывать заготовки содержащие асбест.
- Если при работе, электроснабжение внезапно прервалось, немедленно переместите выключатель / выключатель в положение "Выключено", чтобы предотвратить случайное включение электроинструмента.
- Не используйте поврежденные или изношенные листы шлифовальной бумаги, а также листы, размеры которых отличаются от размеров шлифовальной плиты - это может привести к повреждению обрабатываемой поверхности и вызвать отдачу (бесконтрольный рывок в любом направлении) электроинструмента.
- При работе (особенно при работе выше уровня головы) всегда используйте защитные очки и пылезастыжную маску. Пыль, образующаяся во время работы, вызывает раздражение слизистых оболочек глаз и дыхательных путей, а вдыхание пыли может нанести серьезный ущерб здоровью.
- Пыль, образующаяся во время работы, может быть вредной для здоровья, легковоспламеняющейся или взрывоопасной, необходимо своевременно производить уборку рабочего места, и использовать средства индивидуальной защиты. Всегда используйте устройства для удаления / сбора пыли (специальный пылесос или пылесборный мешок).
- Соблюдайте осторожность при опорожнении пылесборного устройства. Запрещается высыпать пыль из пылесборного устройства в открытый огонь.
- При шлифовании некоторых материалов (красок содержащих свинец, древесины обработанной соединениями мышьяка или хрома и др.) возможно образование токсичной или канцерогенной пыли. В этом случае необходимо соблюдать следующие меры предосторожности:
 - все лица, находящиеся на участке проведения работ, должны носить одежду из плотной ткани и специальные пылезастыжные маски (разработанные для защиты организма от негативного воздействия определенного вида веществ);

- обеспечьте хорошую вентиляцию на участке проведения работ, обязательно используйте пылесборники и устройства удаления пыли (специальные пылесосы);
- после окончания работ, уборка на рабочем месте должна производиться лицами, имеющими вышеперечисленные средства индивидуальной защиты.



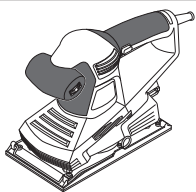
Предупреждение: химические вещества, содержащиеся в пыли, выделяющиеся при шлифовании, резке, пилении, затачивании, сверлении и других видах работ при строительстве, могут вызвать онкологические заболевания, врожденные дефекты у будущих детей или нарушить репродуктивную функцию. Необходима очистная установка для удаления определенных химических веществ:

- Перед ремонтом и заменой деталей электроинструмента необходимо в первую очередь отключить его от сети.
- Прозрачный диоксид кремния и другие вещества в кирпиче и цементе стен; антисептики семейства ССА в химически обработанной древесине. Степень вредного воздействия этих веществ зависит от частоты выполнения работ. Если вы хотите уменьшить контакт с этими химическими веществами, работайте в вентилируемом помещении и используйте приспособления с сертификатами безопасности (например, респиратор с пылезадерживающим фильтром).




Обратите внимание на напряжение электропитания: при подключении напряжение должно соответствовать напряжению, указанному в таблице технических данных электроинструмента. Если напряжение выше соответствующего напряжения, с операторами может произойти несчастный случай, а электроинструмент будет поврежден. Таким образом, если напряжение питания не подтверждено, никогда не включайте электроинструмент, не проверив значение напряжения. Если напряжение питания ниже требуемого, двигатель будет поврежден.

Символы, используемые в инструкции

В руководстве по эксплуатации используются нижеприведенные символы, запомните их значение. Правильная интерпретация символов поможет использовать электроинструмент правильно и безопасно.

Символ	Значение
	Виброшлифовальная машина Участки, обозначенные серым цветом мягкой накладкой (с изолированной поверхностью).

Символ	Значение
	Наклейка с серийным номером: СТ ... - модель; XX - дата производства; XXXXXXX - серийный номер.
	Ознакомьтесь со всеми указаниями по технике безопасности и инструкциями.
	Носите защитные очки.
	Носите защитные наушники.
	Носите пылезащитную маску.
	Отключайте электроинструмент от сети перед проведением монтажных и регулировочных работ.
	Направление движения.
	Направление вращения.
	Заблокировано.
	Разблокировано.
	Запрещенное действие.
	Двойная изоляция / класс защиты.
	Внимание. Важная информация.
	Знак, удостоверяющий, что изделие соответствует основным требованиям директив ЕС и гармонизированным стандартам Европейского Союза.

Символ	Значение
	Во время работы удаляйте образующуюся пыль.
	Полезная информация.
	Не выбрасывайте электроинструмент в бытовой мусор.

Назначение электроинструмента

Плоскошлифовальные машины предназначены для сухого шлифования различных материалов.

Элементы устройства электроинструмента

- 1 Регулятор частоты вибрации
- 2 Вентиляционные отверстия
- 3 Выключатель / выключатель
- 4 Патрубок для удаления пыли
- 5 Шлифовальная плита
- 6 Фиксатор шлифовальной бумаги
- 7 Пылесборный контейнер (в сборе) *
- 8 Шлифовальная бумага *
- 9 Крышка пылесборного контейнера *
- 10 Корпус пылесборного контейнера *

* Принадлежности

Перечисленные, а также изображенные принадлежности, частично не входят в комплект поставки.

Монтаж и регулировка элементов электроинструмента

Перед проведением всех процедур электроинструмент обязательно отключить от сети.

Установка / замена шлифовальной бумаги (см. рис. 1)



Перед установкой шлифовальной бумаги 8 удостоверьтесь, что она предназначена именно для вашей модели электроинструмента (имеет подходящие габаритные размеры и отверстия для пылеотсоса).

- Переверните электроинструмент шлифовальной плитой 5 вверх.
- Ослабьте фиксаторы 6 как показано на рисунке 1.1.
- В случае замены удалите изношенную шлифовальную бумагу 8.
- Положите новый лист шлифовальной бумаги 8 на шлифовальную плиту 5 (см. рис. 1.2). **Соблюдайте при этом следующие правила:**

- абразивное напыление шлифовальной бумаги 8 должно быть обращено вверх (шлифовальной плиты 5 должна касаться гладкая сторона шлифовальной бумаги 8);
- отверстия в шлифовальной бумаге 8 должны совпадать с отверстиями пылеотсоса в шлифовальной плите 5.
- Загните концы шлифовальной бумаги 8 таким образом, чтобы они попали под фиксаторы 6 (см. рис. 1.3).
- Прижмите один конец шлифовальной бумаги 8 фиксатором 6, после чего потяните за второй конец шлифовальной бумаги и зажмите его вторым фиксатором 6 (см. рис. 1.4).



Внимание: шлифовальная бумага 8 должна плотно прилегать к шлифовальной плите 5, а отверстия пылеотсоса на шлифовальной бумаге 8 и шлифовальной плите 5 должны совпадать.

Монтаж / демонтаж пылесборного контейнера (см. рис. 2)

- При монтаже наденьте пылесборный контейнер 7 на патрубок для удаления пыли 4 (см. рис. 2.1).
- При демонтаже снимите пылесборный контейнер 7 с патрубка для удаления пыли 4 (см. рис. 2.2).

Опорожнение пылесборного контейнера (см. рис. 2)



Следите за наполнением пылесборного контейнера 7 и своевременно опорожняйте его, соблюдая вышеописанные меры предосторожности.

- Отключите электроинструмент и снимите пылесборный контейнер 7, как описано выше.
- Нажмите на оба фиксатора крышки 9 и снимите ее (см. рис. 2.3).
- Соблюдая вышеописанные правила техники безопасности, вытряхните содержимое корпуса 10, для улучшения результата, очистите внутренние поверхности корпуса 10 и крышки 9 мягкой кисточкой (см. рис. 2.4-2.6). **Внимание: в случае промывки пылесборного контейнера 7 водой, используйте его только после полного высыхания.**
- Установите крышку 9 на место - оба пластиковых фиксатора крышки 9 должны защелкнуться.

Ввод в эксплуатацию электроинструмента

Убедитесь в том, что имеющееся напряжение в сети соответствует данным, указанным на приборном щитке электроинструмента.

Включение / выключение электроинструмента

Включение:
Переместите выключатель / выключатель 3 вправо (см. рис. 3.1).

Выключение:
Переместите выключатель / выключатель 3 влево (см. рис. 3.2).

Отсасывание пыли при работе с электроинструментом



Отсасывание пыли снижает концентрацию пыли в воздухе, препятствует ее накоплению на рабочем месте.

Использование пылесоса

При длительной обработке дерева или во время обработки материалов, дающих вредную для здоровья пыль, электроинструмент следует подключить к подходящему пылесосу.

Данные электроинструменты могут использоваться с пылесосом, только при наличии подходящего переходника.

Следите за наполнением пылесборного резервуара пылесоса и своевременно опорожняйте его, соблюдая выше описанные меры предосторожности.

Конструктивные особенности электроинструмента

Регулятор частоты вибрации

При помощи регулятора частоты вибрации **1**, устанавливается необходимая частота вибрации шлифовальной плиты **5**.

Нужная частота вибрации зависит от обрабатываемого материала, условий работы и может быть установлена практическим тестированием.

При продолжительной работе с низкой частотой вибрации необходимо охладить электроинструмент, в течение 3 минут, для этого установите максимальную частоту вибрации и оставьте электроинструмент работать на холостом ходу.

Рекомендации при работе электроинструментом

Выбор шлифовальной бумаги

- Перед началом работы выберите такой тип шлифовальной бумаги, который наилучшим образом подходит к обрабатываемому материалу или покрытию. Назначение шлифовальной бумаги указано на упаковке, вы также можете получить консультацию у продавца.

- При выполнении различных видов работ используйте шлифовальную бумагу с различной зернистостью, это позволит получить поверхность с нужной шероховатостью. Наилучшим способом подбора зернистости для обрабатываемого материала является практическое тестирование:

- для грубой обработки древесины, неструганых досок, удаления краски или ржавчины рекомендуется использовать шлифовальную бумагу с зернистостью 40-60;
- для удаления незначительных неровностей поверхности деревянных заготовок, шлифования грунтовок и т.п. рекомендуется использовать шлифовальную бумагу с зернистостью 80-120;
- для окончательного шлифования поверхностей деревянных заготовок, шлифования древе-

сины твердых пород, шлифования грунтовок непосредственно перед покраской рекомендуется использовать шлифовальную бумагу с зернистостью 180-320.

- Приведенные выше данные носят рекомендательный характер, наилучшим способом подбора зернистости для обрабатываемого материала является практическое тестирование.

Шлифование



Перед началом работы произведите пробное шлифование на ненужном куске заготовки (из того же материала или таким же покрытием, что и обрабатываемая заготовка), чтобы убедиться в правильности выбора типа и зернистости шлифовальной бумаги, а также частоты вибрации шлифовальной плиты 5.

- Убедитесь, что заготовка надежно зафиксирована.

- Включите электроинструмент до того, как шлифовальная плита **5** коснется заготовки и дождитесь пока двигатель электроинструмента наберет максимальные обороты.

- Установите шлифовальную плиту **5** на поверхность заготовки и перемещайте электроинструмент, совершая круговые или возвратно-поступательные движения.

- Выполняйте шлифование всей площадью шлифовальной плиты **5**.

- Не оказывайте избыточного давления на электроинструмент, это не даст лучших результатов, но перегрузит двигатель электроинструмента и приведет к повышенному износу шлифовальной бумаги.

- Не задерживайте электроинструмент на одном месте - это приведет к образованию углубления.

- Своевременно заменяйте изношенные или забытые шлифовальной пылью листы шлифовальной бумаги.

- Используйте шлифовальную бумагу с различной зернистостью - начинайте работу шлифовальной бумагой с более крупным зерном, а заканчивайте с более мелким. Это ускорит выполнение работы и позволит получить более гладкую поверхность.

- Не используйте шлифовальную бумагу, которой обрабатывали металл, для шлифования других материалов.

Обслуживание / профилактика электроинструмента

Перед проведением всех процедур электроинструмент обязательно отключить от сети.

Чистка электроинструмента

Обязательным условием для долгосрочной и безопасной эксплуатации электроинструмента является содержание его в чистоте. Регулярно продувайте электроинструмент сжатым воздухом через вентиляционные отверстия **2**.

Послепродажное обслуживание

Ответы на вопросы по ремонту и обслуживанию вашего продукта вы можете получить в сервисных

центрах. Информацию о сервисных центрах, схемы запчастей и информацию по запчастям Вы можете найти по адресу: www.crown-tools.com.

Транспортировка электроинструментов

- Не допускайте падения упаковки, а также любые механические воздействия на нее при транспортировке.
- При погрузке / разгрузке не используйте погрузочную технику, работающую по принципу зажима упаковки.

Защита окружающей среды



Вторичное использование сырья вместо устранения мусора!

Электроинструмент, дополнительные принадлежности и упаковку следует экологически чисто утилизировать. В интересах чистосортной рециркуляции отходов детали из синтетических материалов соответственно обозначены. Настоящее руководство по эксплуатации напечатано на бумаге, изготовленной из вторсырья без применения хлора.

Оговаривается возможность внесения изменений.

Русский