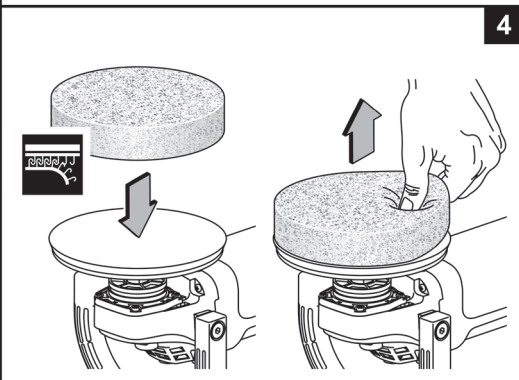
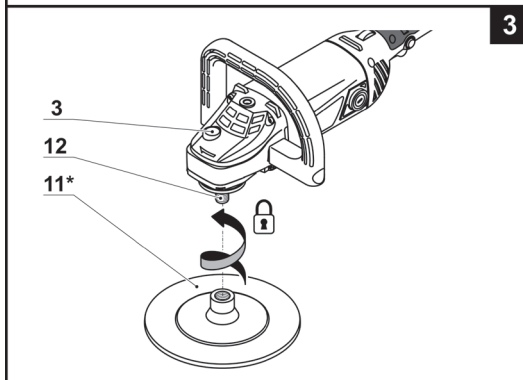
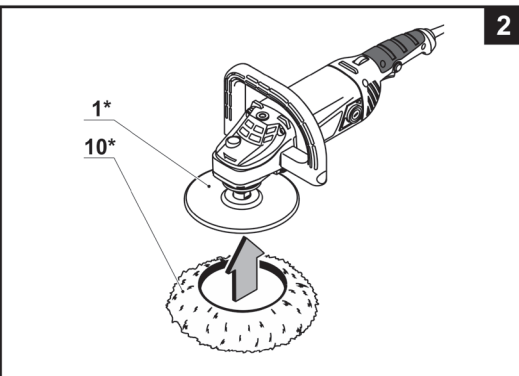
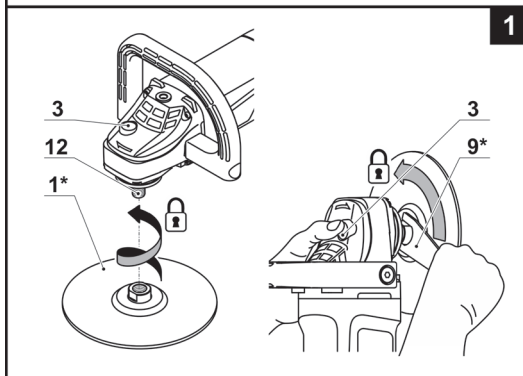
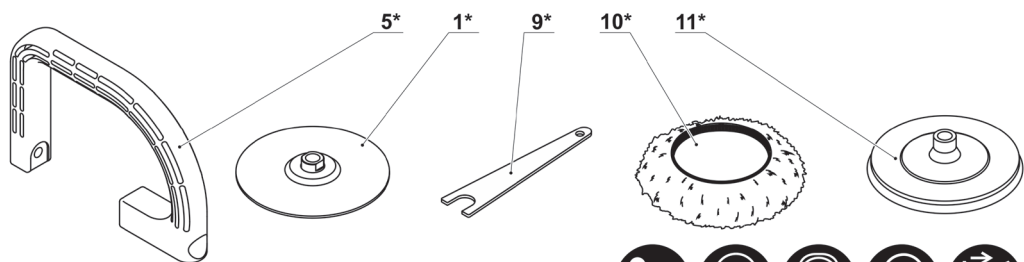
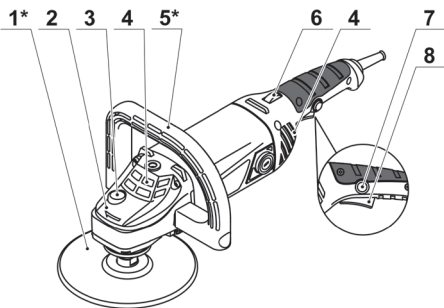


de Originalbetriebsanleitung
en Original instructions
fr Notice originale
it Istruzioni originali
es Manual original
pt Manual original
tr Orijinal işletme talimatı
pl Instrukcja oryginalna
cs Původní návod k používání
sk Pôvodny návod na použitie

ro Instrucțiuni originale
bg Оригинална инструкция
el Πρωτότυπο οδηγιών χρήσης
ru Оригинальное руководство по эксплуатации
ua Оригінальна інструкція з експлуатації
lt Originali instrukcija
kz Пайдалану нұсқаулығының түпнұсқасы
ar دليل المستخدم الأصلي
fa دفترچه راهنمای اصلی

CT13302 / CT13302MV



Технические характеристики электроинструмента

Полировальная машина		CT13302	CT13302MV
Код электроинструмента	[220-230 В ~50/60 Гц]	421685	425102
Номинальная мощность	[Вт]	1300	1300
Выходная мощность	[Вт]	740	740
Сила тока при напряжении	220-230 В [А]	6.5	6.5
Номинальное число оборотов	[мин ⁻¹]	1000-3000	400-3000
Макс. Ø резинового тарельчатого диска	[мм] [дюймы]	180 7"	180 7"
Резьба шпинделя		M14	M14
Вес	[кг] [фунты]	3,1 6.83	3,1 6.83
Класс безопасности		□ / II	□ / II
Звуковое давление	[дБ(А)]	90,9	90,9
Акустическая мощность	[дБ(А)]	101,9	101,9
Вибрация	[м/с ²]	17,9	17,9

Информация о шуме



Носить приспособление для защиты органов слуха при уровне звукового давления свыше 85 дБ(А).

CE Соответствия требуемым нормам

Мы заявляем под нашу единоличную ответственность, что описанный в разделе "Технические характеристики электроинструмента" продукт отвечает всем соответствующим положениям Директив 2006/42/ЕС, включая их изменения, а также следующим нормам:

EN60745-1:2009+A11,
EN60745-2-3:2011+A2+A11+A12+A13,
EN55014-1:2017,
EN55014-2:2015,
EN61000-3-2:2014,
EN61000-3-3:2013.

Менеджер по сертификации

Wu Cunzhen

Wu Cunzhen

Merit Link International AG
Stabio, Швейцария, 18.04.2019

Общие правила техники безопасности



ПРЕДУПРЕЖДЕНИЕ! Прочтите все предупреждения о технике безопасности и инструкции. Несоблюдение предупреждений и инструкций может привести к поражению электрическим током, возгоранию и / или серьезной травме.

Сохраните все предупреждения и инструкции для дальнейшего использования.

Термин "электроинструмент", используемый в тексте предупреждений, относится к электроинструменту с питанием от электросети (проводной) или электроинструменту с питанием от аккумулятора (беспроводной).

Безопасность рабочего места

- Рабочее место должно быть чистым и хорошо освещенным. В захламленных или темных местах вероятны несчастные случаи.
- Не используйте электроинструменты во взрывоопасных средах, например, в присутствии легковоспламеняющихся жидкостей, газов или пыли. Электроинструменты создают искры, которые могут стать причиной воспламенения пыли или паров.
- Во время работы электроинструмента не допускайте присутствия детей и других лиц. Отвлечение внимания может привести к потере контроля.

Рекомендации по электробезопасности

- Вилки электроинструмента должны соответствовать розетке. Никогда не вносите измене-



ПРЕДУПРЕЖДЕНИЕ - Чтобы снизить риск получения травм, пользователь должен ознакомиться с руководством по эксплуатации!

ния в конструкцию вилки. Не используйте адаптеры с заземленными электроинструментами. Вилки оригинальной конструкции и соответствующие розетки уменьшают риск поражения электрическим током.

- **Избегайте контакта с заземленными поверхностями, такими как трубы, радиаторы, плиты и холодильники.** Это повышает риск поражения электрическим током.
- **Не подвергайте электроинструмент воздействию дождя или влаги.** Попадание воды внутрь электроинструмента повышает риск поражения электрическим током.
- **Не используйте токоведущий кабель в целях, для которых он не предназначен.** Никогда не используйте кабель для переноски электроинструмента, подтягивания электроинструмента к себе, или для выключения электроинструмента рывком за токоведущий кабель. Оберегайте токоведущий кабель от нагревания, нефтепродуктов, острых кромок или движущихся частей электроинструмента. Поврежденный или спутанный токоведущий кабель увеличивает опасность поражения электрическим током.
- **При работах на открытом воздухе, используйте удлинительные кабели, предназначенные для наружных работ, это снизит опасность поражения электрическим током.**
- **Если нельзя избежать работы электроинструмента на участке с повышенной влажностью, используйте устройство защитного отключения (УЗО).** Использование УЗО снижает риск поражения электрическим током. ПРИМЕЧАНИЕ! Термин "УЗО (RCD)" может быть заменен термином "устройство защитного отключения (GFCI)" или "автоматический выключатель с функцией защиты от тока утечки (ELCB)".
- **Предупреждение!** Никогда не прикасайтесь к открытым металлическим поверхностям редуктора, защитного кожуха и т.д., так как на металлические поверхности воздействуют электромагнитные волны и касание к ним может привести к травме или несчастному случаю.

Рекомендации по личной безопасности

- **Будьте бдительными, следите за тем, что вы делаете, и при работе с электроинструментом руководствуйтесь здравым смыслом.** Не используйте электроинструмент, если вы устали или находитесь под воздействием наркотических средств, алкоголя или лекарств. Ослабление внимания при работе с электроинструментом может привести к серьезной травме.
- **Используйте средства индивидуальной защиты.** Всегда надевайте защитные очки. Средства индивидуальной защиты, такие как пылезащитная маска, нескользящая защитная обувь, каска или средства защиты органов слуха, которые используются в соответствующих условиях, уменьшают вероятность получения травм.
- **Не допускайте непреднамеренного запуска электроинструмента.** Перед подключением к источнику питания и / или аккумулятору, поднятием или переносом электроинструмента убедитесь, что выключатель / выключатель находится в выключенном состоянии. Перемещение электроинструмента, когда палец находится на выключателе / выключателе, или включение питания электроинструментов с включенным выключателем /

выключателем может стать причиной несчастного случая.

- **Перед включением, необходимо убрать из вращающихся частей электроинструмента все дополнительные ключи и приспособления.** Ключ, оставленный во вращающейся части электроинструмента, может быть причиной серьезных травм.
- **Не предпринимайте чрезмерных усилий.** Всегда сохраняйте устойчивое положение и равновесие. Это позволяет лучше контролировать электроинструмент в непредвиденных ситуациях.
- **Носите соответствующую одежду.** Не надевайте свободную одежду или украшения. Держите волосы, одежду и перчатки вдали от движущихся деталей. Свободная одежда, украшения или длинные волосы могут быть захвачены подвижными частями электроинструмента, что станет причиной серьезных травм.
- **Если в конструкции электроинструмента предусмотрена возможность для подключения пылеулавливающих и пылесборных устройств, убедитесь, что они подключены и правильно используются.** Использование таких устройств уменьшает опасности, связанные с накоплением пыли.
- **Всегда будьте осторожны, не игнорируйте принципы безопасной работы с электроинструментом из-за знаний и опыта, полученных вследствие частого пользования электроинструментом.** Неосторожное действие может незамедлительно привести к серьезным травмам.
- **Предупреждение!** Во время работы электроинструмента могут создавать электромагнитное поле. При определенных обстоятельствах такое поле может создавать помехи активным или пассивным медицинским имплантатам. Чтобы снизить риск серьезной или смертельной травмы, перед использованием электроинструмента рекомендуем людям с медицинскими имплантатами проконсультироваться с врачом и изготовителем медицинского имплантата.

Использование и обслуживание электроинструмента

- Люди с недостаточными психофизическими или умственными способностями и дети не могут управлять электроинструментом, если человек, ответственный за их безопасность, не контролирует их или не инструктирует об использовании электроинструмента.
- **Не перегружайте электроинструмент.** Используйте электроинструмент, который соответствует вашей цели применения. Соответствующий электроинструмент будет работать лучше и безопаснее с той производительностью, для которой он был спроектирован.
- **Не работайте электроинструментом с неисправным выключателем / выключателем.** Электроинструмент, включение / выключение которого, не может контролироваться представляет опасность и должен быть немедленно отремонтирован.
- **Перед выполнением каких-либо настроек, сменой принадлежностей или хранением электроинструментов - отсоедините вилку от источника питания и / или аккумулятор от электроинструмента.** Эти меры безопасности снижают риск случайного запуска электроинструмента.

- Храните неиспользуемые электроинструменты в недоступном для детей месте и не разрешайте лицам, которые не ознакомились с электроинструментом или этими инструкциями, использовать электроинструмент. Электроинструменты опасны в руках неподготовленных пользователей.
- Следите за состоянием электроинструмента. Проверяйте осевое биение и надежность соединения подвижных деталей, а также любые неисправности, которые могут вывести электроинструмент из строя. Неисправный электроинструмент необходимо отремонтировать перед использованием. Многие несчастные случаи возникают из-за плохого состояния электроинструмента.
- Режущие инструменты должны содержаться в чистоте и быть хорошо заточенными. Правильно установленные режущие инструменты с острыми режущими кромками уменьшают возможность заклинивания и облегчают управление электроинструментом.
- Используйте электроинструмент, принадлежности, насадки и т.п. в соответствии с инструкциями, принимая во внимание условия работы и выполняемые работы. Использование электроинструмента для операций, для которых он не предназначен, может привести к опасной ситуации.
- Поддерживайте рукоятки и поверхности захвата сухими, чистыми и свободными от масла и смазки. Скользкие рукоятки и поверхности захвата препятствуют безопасному обращению с электроинструментом и управлению им в неожиданных ситуациях.
- Обратите внимание, что при работе с электроинструментом необходимо правильно держать вспомогательную рукоятку; выполнение этого требования облегчает управление электроинструментом. Таким образом, правильное удержание электроинструмента может снизить риск несчастных случаев или травм.

Техническое обслуживание

- Обслуживание Вашего электроинструмента должно производиться квалифицированными специалистами с использованием рекомендованных запасных частей. Это дает гарантию, того что безопасность Вашего электроинструмента будет сохранена.
- Соблюдайте инструкции по смазке, а также рекомендации по замене аксессуаров.

Особые указания по технике безопасности

Общепринятые указания по технике безопасности при выполнении шлифования, обработки наждачной бумагой, обработки проволочными щетками, полировки и абразивной резки:

- Этот электроинструмент предназначен для выполнения шлифования, обработки наждачной бумагой, обработки проволочными щетками, полировки и абразивной резки. Изучите всю информацию по технике безопасности, инструкции, иллюстрации и технические ха-

рактеристики, касающиеся этого электроинструмента. Несоблюдение всех нижеизложенных инструкций может привести к поражению электрическим током, возгоранию и / или серьезной травме.

- Не рекомендуется использовать этот электроинструмент для выполнения таких операций как: шлифование, обработка наждачной бумагой, обработка проволочными щетками, полировка и абразивная резка. Использование электроинструмента не по назначению может быть опасным и стать причиной получения травмы.
- Не используйте принадлежности, специально не разработанные и не рекомендованные производителем электроинструмента. Если принадлежность можно присоединить к электроинструменту, это не гарантирует его безопасную эксплуатацию.
- Номинальная скорость принадлежностей должна быть, как минимум, равной максимальной скорости, указанной на электроинструменте. При скорости выше номинальной принадлежность может поломаться и разлететься.
- Внешний диаметр и толщина принадлежности должны соответствовать производительности электроинструмента. Принадлежности несоответствующего размера нельзя должным образом контролировать, и они представляют опасность.
- Посадочный диаметр дисков, фланцев, и других принадлежностей должен соответствовать диаметру шпинделя электроинструмента. Принадлежности, имеющие не подходящий посадочный диаметр, будут работать с радиальными биением, создавать чрезмерные вибрации и могут стать причиной потери контроля.
- Не используйте поврежденные принадлежности. Перед каждым использованием проверяйте абразивные диски на наличие сколов и трещин, резиновые тарельчатые диски - на наличие трещин, разрывов, признаков износа, металлические щетки - на наличие ослабленных и треснувших проволочек. При падении электроинструмента или принадлежности осмотрите их на предмет повреждения или установите неповрежденную принадлежность. После осмотра и установки принадлежности произведите пробный запуск (без нагрузки, на максимальной скорости, в течение минуты), следя за тем чтобы вы или посторонние лица не находились в плоскости вращения принадлежности. Обычно пробного запуска достаточно для выявления поврежденных принадлежностей - за это время они разрушаются.
- Надевайте средства индивидуальной защиты. В зависимости от выполняемой работы используйте защитную маску, закрытые или открытые защитные очки. При необходимости надевайте пылезащитную маску, средства защиты органов слуха, перчатки и рабочий фартук, которые смогут задержать абразивные частицы и рабочую пыль. Средства для защиты глаз при выполнении различных операций должны задерживать разлетающиеся осколки. Маска от пыли или респиратор должны фильтровать частицы, возникающие при выполнении работы. Длительное воздействие шума высокой интенсивности может привести к потере слуха.
- Третьи лица должны находиться на безопасном расстоянии от рабочей зоны. Каждый, кто

входит в рабочую зону, должен использовать средства индивидуальной защиты. Фрагменты обрабатываемой заготовки или поломанной принадлежности могут отлететь и травмировать лиц, находящихся за пределами рабочей зоны.

- При выполнении операции, при которой принадлежность может задеть скрытую электропроводку или собственный кабель, держите электроинструмент только за изолированные поверхности. Принадлежность, касающаяся провода под напряжением, может привести к появлению напряжения в металлических частях электроинструмента и стать причиной поражения оператора электрическим током.

- Токоведущий кабель должен находиться на некотором расстоянии от вращающейся принадлежности. В случае потери контроля, токоведущий кабель может быть перерезан или намотан на вращающийся шпindel электроинструмента, и вы можете получить серьезную травму.

- Кладите электроинструмент только после полной остановки принадлежности. Вращающаяся по инерции принадлежность, при контакте с поверхностью может вывести электроинструмент из-под контроля.

- Не используйте электроинструмент, если вращающаяся принадлежность направлена на вас. При случайном контакте вращающаяся принадлежность может наматывать одежду, что приведет к тяжелым травмам.

- Регулярно очищайте вентиляционные отверстия электроинструмента. Вентилятор двигателя рассеивает токопроводящую пыль внутри корпуса и ее чрезмерное накопление может стать причиной короткого замыкания или поражения электрическим током.

- Не используйте электроинструмент вблизи горючих материалов. Искры могут привести к их воспламенению.

- Не используйте принадлежности, применение которых предполагает охлаждение жидкостью. Использование жидкостного охлаждения может привести к поражению электрическим током или электрическому шоку.

Отдача и соответствующие предупреждения

Отдача - это внезапная реакция на зажатие или защемление вращающегося диска, резинового тарельчатого диска, проволочной щетки или другой принадлежности. Зажатие или защемление приводит к быстрой потере скорости принадлежности, что вызывает резкий, неконтролируемый рывок электроинструмента в направлении, противоположном вращению детали.

Например, если зажатие или защемление абразивного диска вызвано обрабатываемой деталью, край диска в зоне защемления может войти в поверхность материала, вызывая выпадение или смещение диска. Диск может отскочить в направлении к оператору или от него, что зависит от направления движения диска в зоне защемления. Также при таких обстоятельствах абразивный диск может сломаться.

Отдача - результат неправильного использования электроинструмента и / или несоответствующих условий работы. Отдачи можно избежать, соблюдая нижеизложенные меры предосторожности.

- Крепко удерживайте электроинструмент и примите позу, в которой вы сможете противостоять силам отдачи. Для максимального контроля над электроинструментом и снижения негативных эффектов от отдачи, всегда используйте дополнительную рукоятку (при ее наличии). Приняв необходимые меры предосторожности, вы сможете контролировать реакцию от крутящего момента или силу отдачи.

- Никогда не располагайте свою руку вблизи вращающейся принадлежности. При отдаче, электроинструмент может отбросить в этом направлении, и вращающаяся принадлежность нанесет вам тяжелые травмы.

- Не стойте в зоне вероятного направления движения электроинструмента при отдаче. Отдача приводит к движению электроинструмента в направлении, противоположном направлению движения принадлежности в точке заземления.

- Соблюдайте особую осторожность при работе с углами, острыми краями и т.п. Избегайте соскока или защемления принадлежности. Углы, острые края и сосок могут привести к защемлению вращающейся принадлежности, потере управления над электроинструментом или отдаче.

- Не используйте пильные диски с зубьями. Такие рабочие принадлежности часто становятся причиной отдачи или потери контроля над электроинструментом.

Правила техники безопасности при эксплуатации электроинструмента

- Не работайте полировальной насадкой, которая должным образом не закреплена на резиновом диске. Следите за длиной концов фиксирующих шнуров полировальной насадки - обрежьте их или завязывайте. Свободные концы фиксирующих шнуров, имеющие избыточную длину, при вращении могут наматываться на пальцы (что приведет к серьезным травмам) или повредить обрабатываемую заготовку.



Электроинструмент предназначен только для полирования, не используйте его как углошлифовальную машину.

- Не зажимайте электроинструмент в тисках.
- Подводите электроинструмент к заготовке только во включенном состоянии. Начинайте обработку только тогда, когда принадлежность разовьет максимальные обороты.
- Во время работы сохраняйте устойчивую позу, держите электроинструмент двумя руками.
- При работе держите электроинструмент таким образом, чтобы не закрывать рукой вентиляционные отверстия.
- Пыль, образующаяся во время работы, может быть вредной для здоровья, легковоспламеняющейся или взрывоопасной, необходимо своевременно производить уборку рабочего места, и использовать средства индивидуальной защиты.
- Если заготовка слишком легкая для ее надежной фиксации, используйте специальные зажимные приспособления.
- Категорически запрещается замедлять вращение принадлежностей по инерции, при помощи

фиксатора шпинделя или прилагая усилие к боковой поверхности принадлежности. Использование фиксатора шпинделя для этой цели выведет из строя электроинструмент и лишит вас права на гарантийное обслуживание.



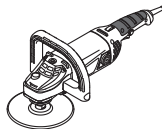

Предупреждение: химические вещества, содержащиеся в пыли, выделяющиеся при шлифовании, резке, пилении, затачивании, сверлении и других видах работ при строительстве, могут вызвать онкологические заболевания, врожденные дефекты у будущих детей или нарушить репродуктивную функцию. Необходима очистная установка для удаления определенных химических веществ:

- Перед ремонтом и заменой деталей электроинструмента необходимо в первую очередь отключить его от сети.
- Прозрачный диоксид кремния и другие вещества в кирпиче и цементе стен; антисептики семейства ССА в химически обработанной древесине. Степень вредного воздействия этих веществ зависит от частоты выполнения работ. Если вы хотите уменьшить контакт с этими химическими веществами, работайте в вентилируемом помещении и используйте приспособления с сертификатами безопасности (например, респиратор с пылезадерживающим фильтром).

Обратите внимание на напряжение электропитания: при подключении напряжение должно соответствовать напряжению, указанному в таблице технических данных электроинструмента. Если напряжение выше соответствующего напряжения, с операторами может произойти несчастный случай, а электроинструмент будет поврежден. Таким образом, если напряжение питания не подтверждено, никогда не включайте электроинструмент, не проверив значение напряжения. Если напряжение питания ниже требуемого, двигатель будет поврежден.

Символы, используемые в инструкции

В руководстве по эксплуатации используются нижеприведенные символы, запомните их значение. Правильная интерпретация символов поможет использовать электроинструмент правильно и безопасно.

Символ	Значение
	Полировальная машина Участки, обозначенные серым цветом мягкая накладка (с изолированной поверхностью).
	Наклейка с серийным номером: СТ ... - модель; XX - дата производства; XXXXXXX - серийный номер.

Символ	Значение
	Ознакомьтесь со всеми указаниями по технике безопасности и инструкциями.
	Носите защитные очки.
	Носите защитные наушники.
	Носите пылезащитную маску.
	Отключайте электроинструмент от сети перед проведением монтажных и регулировочных работ.
	Направление движения.
	Направление вращения.
	Заблокировано.
	Разблокировано.
	Система крепления принадлежностей на липучке типа "крючок-петля".
	Двойная изоляция / класс защиты.
	Внимание. Важная информация.
	Знак, удостоверяющий, что изделие соответствует основным требованиям директив ЕС и гармонизированным стандартам Европейского Союза.
	Не выбрасывайте электроинструмент в бытовой мусор.

Назначение электроинструмента

Электроинструмент предназначен для полировки поверхностей с использованием жидких полиролей.

В результате применения дополнительных принадлежностей и приспособлений, область применения электроинструмента расширяется.

Элементы устройства электроинструмента

- 1 Резиновый тарельчатый диск *
- 2 Редуктор
- 3 Фиксатор шпинделя
- 4 Вентиляционные отверстия
- 5 Дополнительная ручка *
- 6 Регулятор скорости
- 7 Фиксатор выключателя / выключателя
- 8 Выключатель / выключатель
- 9 Ключ рожковый *
- 10 Полировальный чехол *
- 11 Резиновый тарельчатый диск (липкий) *
- 12 Шпиндель

* Принадлежности

Перечисленные, а также изображенные принадлежности, частично не входят в комплект поставки.

Монтаж и регулировка элементов электроинструмента

Перед проведением всех процедур электроинструмент обязательно отключить от сети.



Не затягивайте слишком сильно крепежные элементы, чтобы не повредить их резьбу.

Установка / замена принадлежностей



После установки принадлежностей любого вида, перед началом работы, произведите пробный запуск - включите электроинструмент и дайте поработать на холостом ходу не менее 30 секунд. Принадлежности, имеющие биение или вызывающие повышенную вибрацию электроинструмента использовать запрещено.

Монтаж полировального диска (см. рис. 1, 2)

- Нажмите и удерживайте фиксатор шпинделя 3.
- Накрутите на шпиндель 12 полировальный диск 1 и затяните его рожковым ключом 9 (см. рис. 1).
- Оденьте полировальный чехол 10 на полировальный диск 1 (см. рис. 2).

Монтаж полировального диска (липкого) (см. рис. 3, 4)

- Нажмите и удерживайте фиксатор шпинделя 3.
- Накрутите на шпиндель 12 полировальный диск 11 затяните его рукой (см. рис. 3).
- Прижмите полировальную принадлежность к полировальному диску 11 (см. рис. 4).

Ввод в эксплуатацию электроинструмента

Убедитесь в том, что имеющееся напряжение в сети соответствует данным, указанным на приборном щитке электроинструмента.

Включение / выключение электроинструмента

Кратковременное включение / выключение

Для включения нажмите выключатель / выключатель 8, для выключения - отпустите.

Включение на длительное время / выключение

Включение:

Нажмите выключатель / выключатель 8 и зафиксируйте его положение фиксатором выключателя / выключателя 7.

Выключение:

Нажмите и отпустите выключатель / выключатель 8.

Конструктивные особенности электроинструмента

Стабилизатор оборотов

Стабилизатор оборотов (система стабилизации оборотов под нагрузкой) позволяет поддерживать установленное количество оборотов независимо от силы прижатия принадлежности к полируемой поверхности - диск вращается с одинаковой скоростью, что позволяет добиться наилучшего качества полирования.

Регулятор скорости

При помощи регулятора скорости 6 можно выбирать необходимое число оборотов (в том числе и в процессе работы).

Нужное число оборотов зависит от обрабатываемого материала, условий работы и может быть установлено практическим тестированием.

При продолжительной работе на низких оборотах необходимо охладить электроинструмент, в течение 3 минут, для этого установите максимальное число оборотов и оставьте электроинструмент работать на холостом ходу.

Рекомендации при работе электроинструментом

- Рекомендуется использовать только жидкие полироли. Не используйте абразивные или притирочные пасты. Их абразивные компоненты могут повредить окрашенную поверхность.
- Перед работой дайте электроинструменту поработать не менее одной минуты без нагрузки.
- При полировании рабочую поверхность необходимо периодически смазывать полировальной смесью.
- При смазывании полировальной принадлежности рекомендуется оставлять свободной от смеси примерно четвертую часть его рабочей поверхности.

- Важное значение при полировании имеет правильный выбор скорости, которая главным образом определяется полируемым материалом.
- Высокие скорости используются в тех случаях, когда не требуется высокое качество обработки.
- Если требуется достичь высокого качества обработанной поверхности, зеркального блеска, то обработка осуществляется при более низких скоростях.
- Если же деталь в процессе полирования сильно нагрелась, то для предотвращения ее деформации рекомендуется приостановить работу, и подождать пока она остынет.

Обслуживание / профилактика электроинструмента

Перед проведением всех процедур электроинструмент обязательно отключить от сети.

Чистка электроинструмента

Обязательным условием для долгосрочной и безопасной эксплуатации электроинструмента является содержание его в чистоте. Регулярно продувайте электроинструмент сжатым воздухом через вентиляционные отверстия 4.

Послепродажное обслуживание

Ответы на вопросы по ремонту и обслуживанию вашего продукта вы можете получить в сервисных

центрах. Информацию о сервисных центрах, схемы запчастей и информацию по запчастям Вы можете найти по адресу: www.crown-tools.com.

Транспортировка электроинструментов

- Не допускайте падения упаковки, а также любые механические воздействия на нее при транспортировке.
- При погрузке / разгрузке не используйте погрузочную технику, работающую по принципу зажима упаковки.

Защита окружающей среды



Вторичное использование сырья вместо устранения мусора!

Электроинструмент, дополнительные принадлежности и упаковку следует экологически чисто утилизировать. В интересах чистосортной рециркуляции отходов детали из синтетических материалов соответственно обозначены. Настоящее руководство по эксплуатации напечатано на бумаге, изготовленной из вторсырья без применения хлора.