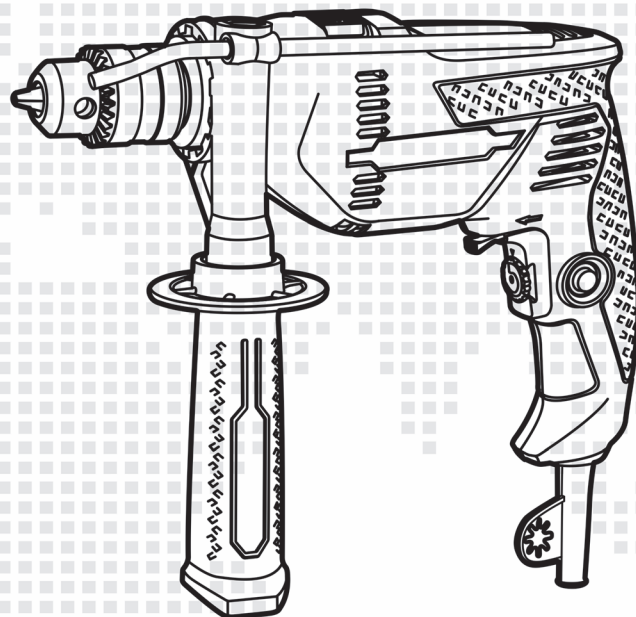


# CROWN

TOOLS FOR A BETTER LIFE



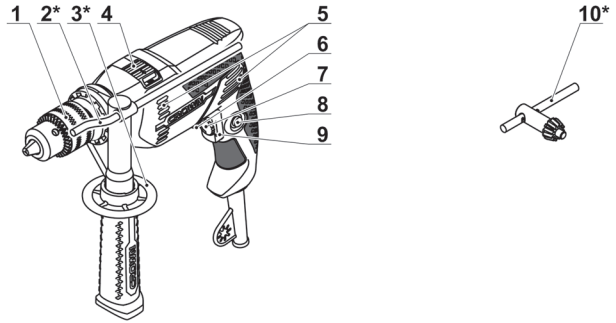
- CT10128
- CT10128C
- CT10129
- CT10129C
- CT10130
- CT10130C
- CT10169



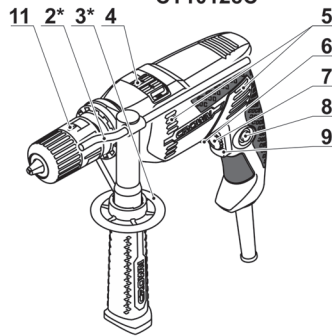
- de** Originalbetriebsanleitung
- en** Original instructions
- fr** Notice originale
- it** Istruzioni originali
- es** Manual original
- pt** Manual original
- tr** Orijinal işletme talimatı
- pl** Instrukcja oryginalna
- cs** Původní návod k používání
- sk** Povodny navod na použitie

- ro** Instrucțiuni originale
- bg** Оригинална инструкция
- el** Πρωτότυπο οδηγιών χρήσης
- ru** Оригинальное руководство по эксплуатации
- ua** Оригінальна інструкція з експлуатації
- lt** Originali instrukcija
- kz** Пайдалану нұсқаулығының түпнұсқасы
- ar** دليل المستخدم الأصلي
- fa** دفترچه راهنمای اصلی

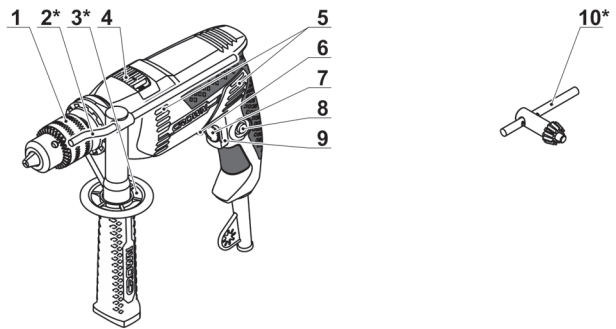
CT10128



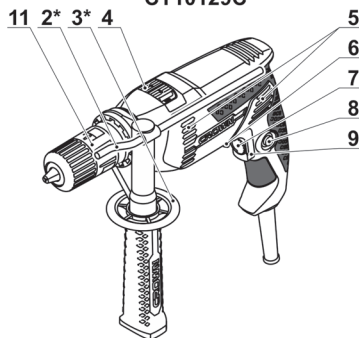
CT10128C



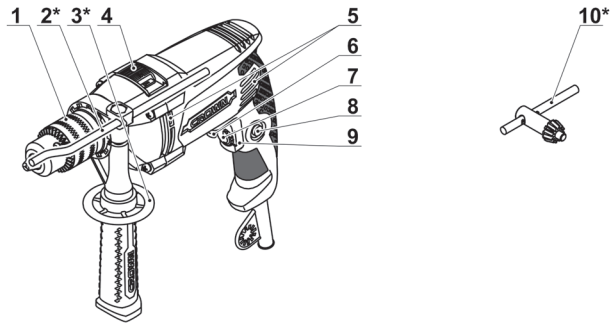
CT10129



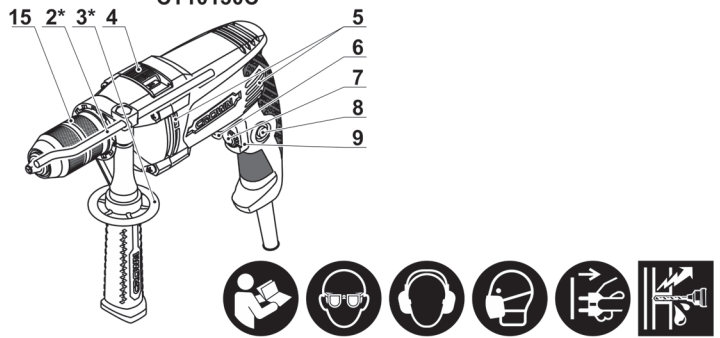
CT10129C



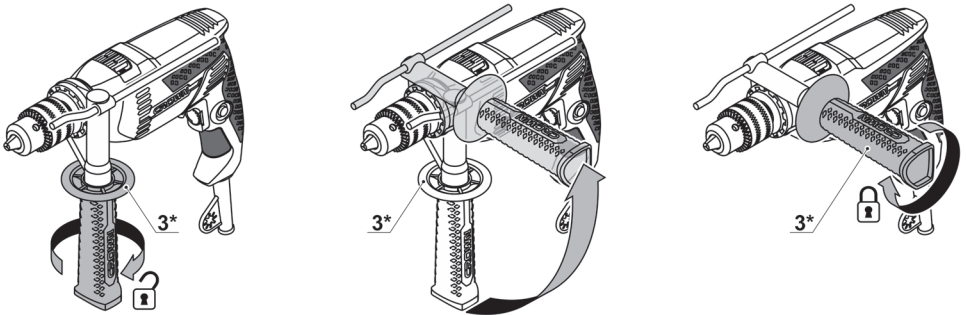
CT10130 / CT10169



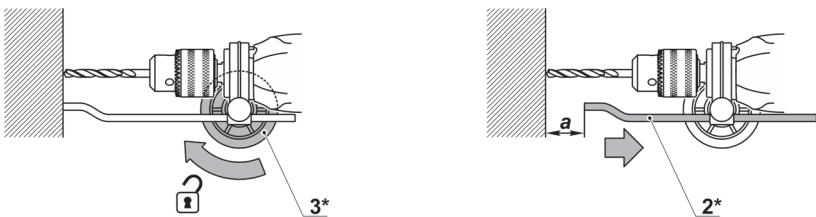
CT10130C

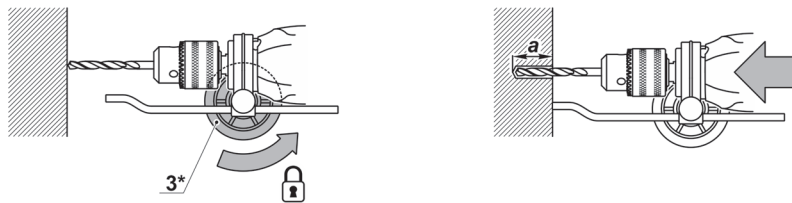


1

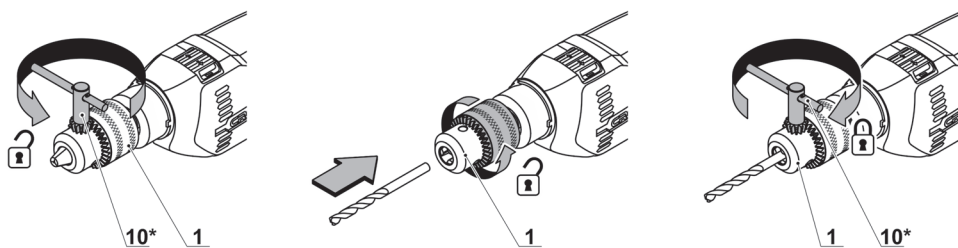


2

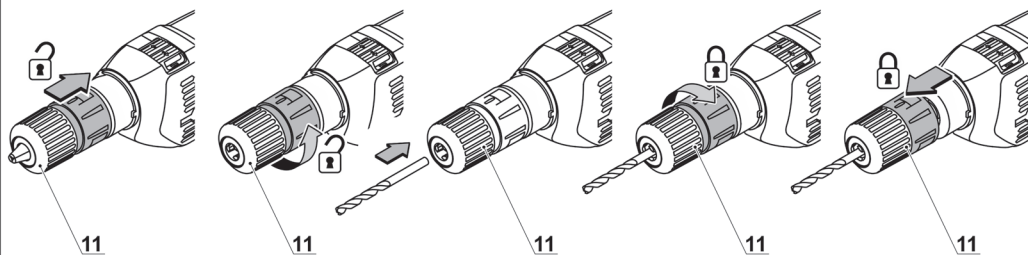




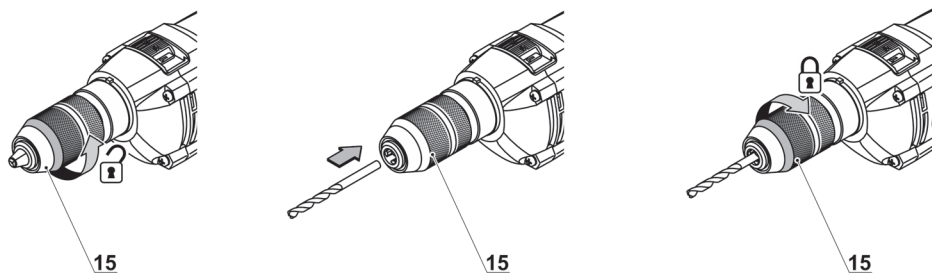
## CT10128 / CT10129 / CT10130 / CT10169



## CT10128C / CT10129C

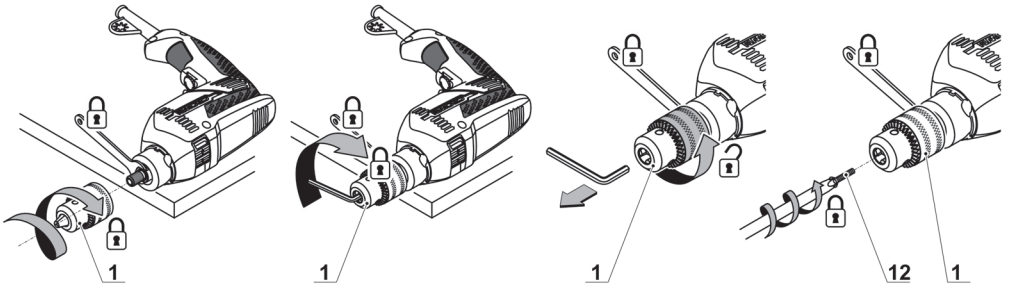


## CT10130C



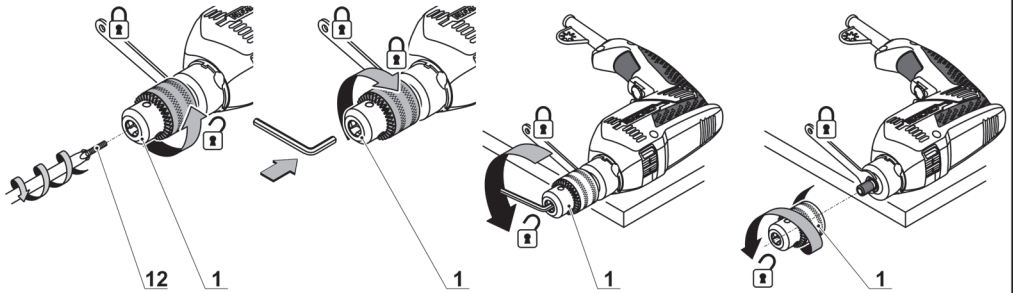
CT10128 / CT10129 / CT10130 / CT10169

7



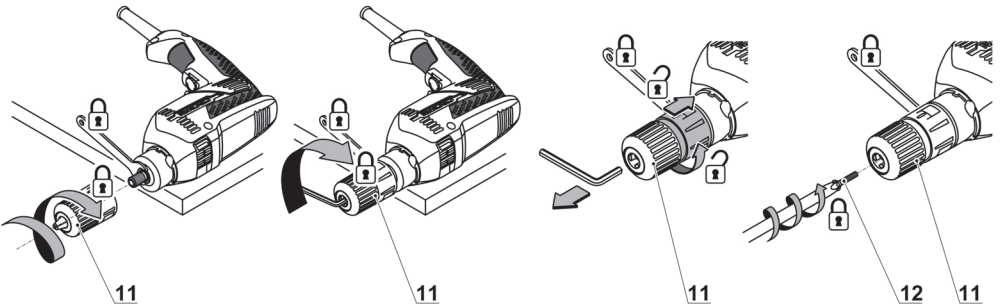
CT10128 / CT10129 / CT10130 / CT10169

8



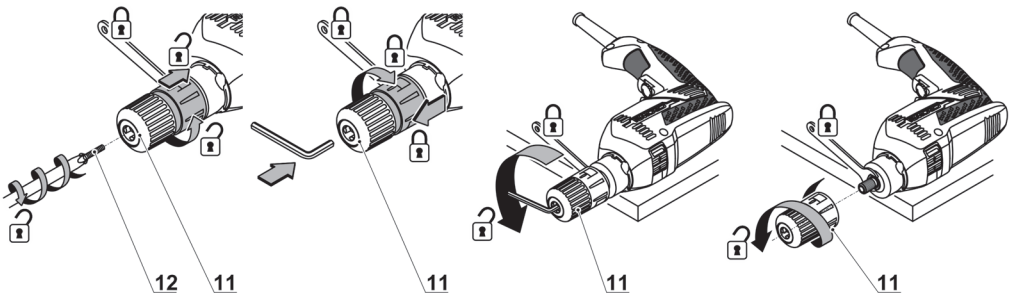
CT10128C / CT10129C

9



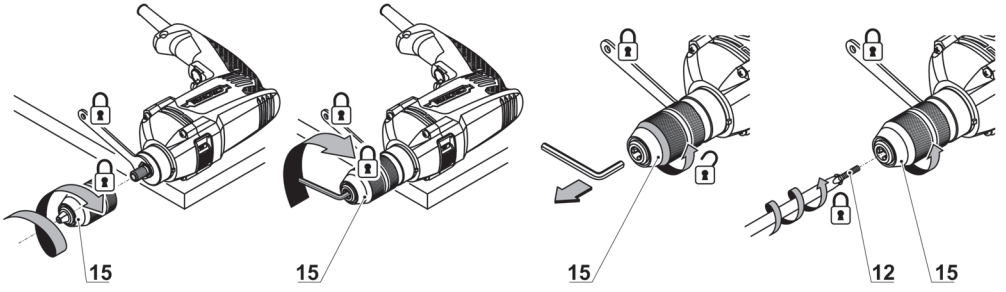
CT10128C / CT10129C

10



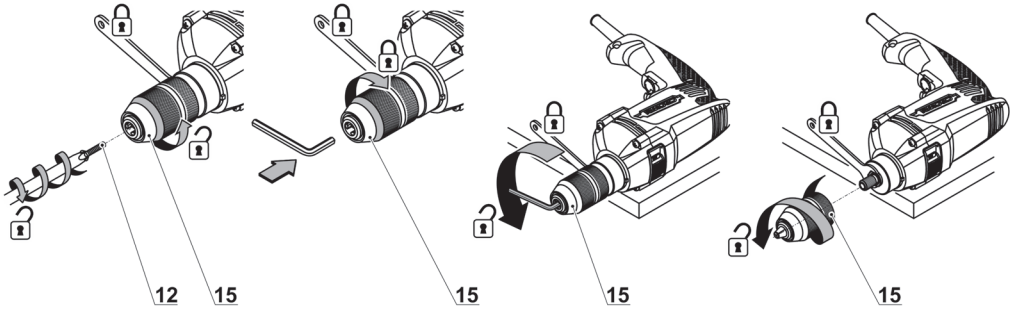
CT10130C

11

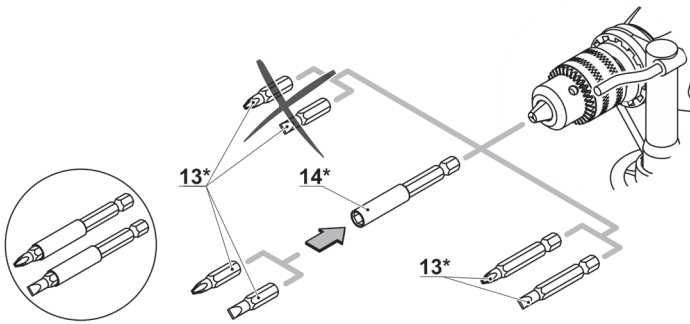


CT10130C

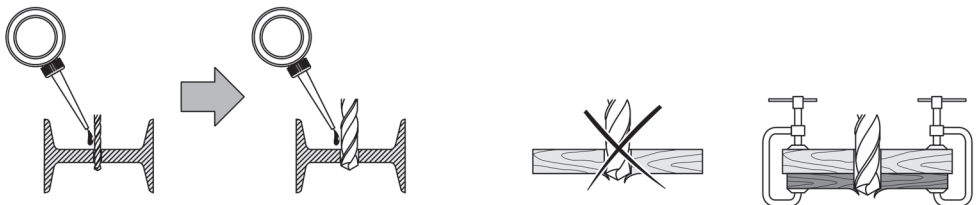
12

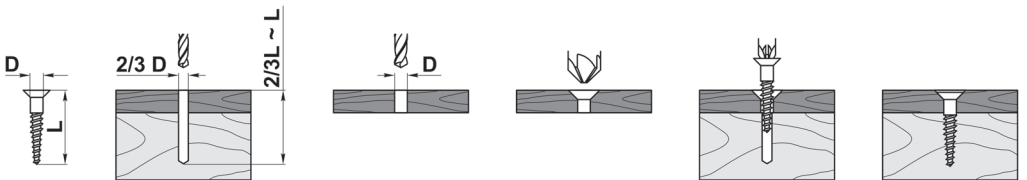
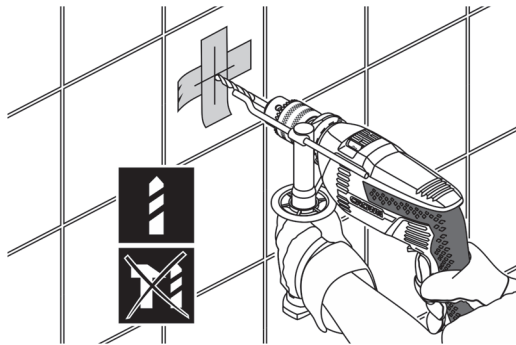
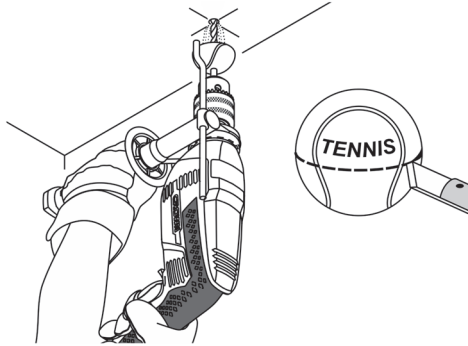
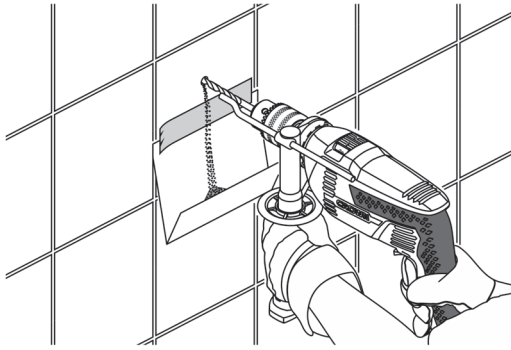


13










14





## Технические характеристики электроинструмента

Электродрель-перфоратор	СТ10128	СТ10128С	СТ10129	СТ10129С	СТ10130	СТ10130С	СТ10169
Код электро-инструмента	[110-127 В ~50/60 Гц] [220-230 В ~50/60 Гц]	425768 420152	425775 420169	425782 420176	425799 420183	425805 420190	425812 420206
Номинальная мощность	[Вт]	600	600	750	750	810	810
Выходная мощность	[Вт]	305	305	398	398	430	465
Сила тока при напряжении	110-127 В [А] 220-230 В [А]	5 2.8	5 2.8	6.5 3.5	6.5 3.5	6.8 3.9	6.8 3.9
Число оборотов холостого хода	[мин <sup>-1</sup> ]	0-2800	0-2800	0-2800	0-2800	0-2800	0-2800
Диапазон зажима сверлильного патрона	[мм] [дюймы]	1.5-13 1/16"-1/2"	2-13 5/64"-1/2"	1.5-13 1/16"-1/2"	2-13 5/64"-1/2"	1.5-13 1/16"-1/2"	2-13 5/64"-1/2"
Максимальный диаметр сверления:							
- бетон	[мм] [дюймы]	13 1/2"	13 1/2"	16 5/8"	16 5/8"	16 5/8"	16 5/8"
- сталь	[мм] [дюймы]	13 1/2"	13 1/2"	13 1/2"	13 1/2"	13 1/2"	13 1/2"
- дерево	[мм] [дюймы]	20 25/32"	20 25/32"	30 1-3/16"	30 1-3/16"	30 1-3/16"	30 1-3/16"
Вес	[кг] [фунты]	1.7 3.75	1.7 3.75	1.9 4.19	1.9 4.19	2.1 4.63	2.1 4.63
Класс безопасности	 / II	 / II	 / II	 / II	 / II	 / II	 / II
Звуковое давление	[дБ(А)]	91,96	91,96	92,38	92,38	87,22	87,22
Акустическая мощность	[дБ(А)]	102,96	102,96	103,38	103,38	98,22	98,22
Вибрация	[м/с <sup>2</sup> ]	12,08	12,08	14,38	14,38	12,41	12,41



## Информация о шуме



Носить приспособление для защиты органов слуха при уровне звукового давления свыше 85 дБ(А).

## CE\*\* Соответствия требуемым нормам

Мы заявляем под нашу единоличную ответственность, что описанный в разделе "Технические характеристики электроинструмента" продукт отвечает всем соответствующим положениям Директив 2006/42/ЕС включая их изменения, а также следующим нормам:

EN 60745-1,  
EN 60745-2-1.

Менеджер по сертификации

Wu Cunzhen

\*\* - для электроинструментов с напряжением 220-230 В.

Merit Link International AG  
Stabio, Швейцария, 24.12.2020



**ПРЕДУПРЕЖДЕНИЕ** - Чтобы снизить риск получения травм, пользователь должен ознакомиться с руководством по эксплуатации!

## Общие правила техники безопасности



**ПРЕДУПРЕЖДЕНИЕ!** Прочтите все предупреждения о технике безопасности и инструкции. Несоблюдение предупреждений и инструкций может привести к поражению электрическим током, возгоранию и / или серьезной травме.

Сохраните все предупреждения и инструкции для дальнейшего использования.

Термин "электроинструмент", используемый в тексте предупреждений, относится к электроинструменту с питанием от электросети (проводной) или электроинструменту с питанием от аккумулятора (беспроводной).

### Безопасность рабочего места

- Рабочее место должно быть чистым и хорошо освещенным. В захламленных или темных местах вероятны несчастные случаи.
- Не используйте электроинструменты во взрывоопасных средах, например, в присутствии легковоспламеняющихся жидкостей, газов или пыли. Электроинструменты создают искры, которые могут стать причиной воспламенения пыли или паров.
- Во время работы электроинструмента не допускайте присутствия детей и других лиц. Отвлечение внимания может привести к потере контроля.

### Рекомендации по электробезопасности

- Вилки электроинструмента должны соответствовать розетке. Никогда не вносите измене-

ния в конструкцию вилки. Не используйте адаптеры с заземленными электроинструментами. Вилки оригинальной конструкции и соответствующие розетки уменьшают риск поражения электрическим током.

- Избегайте контакта с заземленными поверхностями, такими как трубы, радиаторы, плиты и холодильники. Это повышает риск поражения электрическим током.

- Не подвергайте электроинструмент воздействию дождя или влаги. Попадание воды внутрь электроинструмента повышает риск поражения электрическим током.

- Не используйте токоведущий кабель в целях, для которых он не предназначен. Никогда не используйте кабель для переноски электроинструмента, подтягивания электроинструмента к себе, или для выключения электроинструмента рывком за токоведущий кабель. Оберегайте токоведущий кабель от нагревания, нефтепродуктов, острых кромок или движущихся частей электроинструмента. Поврежденный или спутанный токоведущий кабель увеличивает опасность поражения электрическим током.

- При работах на открытом воздухе, используйте удлинительные кабели, предназначенные для наружных работ, это снижает опасность поражения электрическим током.

- Если нельзя избежать работы электроинструмента на участке с повышенной влажностью, используйте устройство защитного отключения (УЗО). Использование УЗО снижает риск поражения электрическим током. ПРИМЕЧАНИЕ! Термин "УЗО (RCD)" может быть заменен термином "устройство защитного отключения (GFCI)" или "автоматический выключатель с функцией защиты от тока утечки (ELCB)".

- Предупреждение! Никогда не прикасайтесь к открытым металлическим поверхностям редуктора, защитного кожуха и т.д., так как на металлических поверхностях воздействуют электромагнитные волны и касание к ним может привести к травме или несчастному случаю.

### Рекомендации по личной безопасности

- Будьте бдительными, следите за тем, что вы делаете, и при работе с электроинструментом руководствуйтесь здравым смыслом. Не используйте электроинструмент, если вы устали или находитесь под воздействием наркотических средств, алкоголя или лекарств. Ослабление внимания при работе с электроинструментом может привести к серьезной травме.

- Используйте средства индивидуальной защиты. Всегда надевайте защитные очки. Средства индивидуальной защиты, такие как пылезащитная маска, нескользящая защитная обувь, каска или средства защиты органов слуха, которые используются в соответствующих условиях, уменьшают вероятность получения травм.

- Не допускайте непреднамеренного запуска электроинструмента. Перед подключением к источнику питания и / или аккумулятору, подтягиванием или переносом электроинструмента убедитесь, что выключатель / выключатель находится в выключенном состоянии. Перемещение электроинструмента, когда палец находится на выключателе / выключателе, или включение питания

электроинструментов с включенным выключателем / выключателем может стать причиной несчастного случая.

- **Перед включением, необходимо убрать из вращающихся частей электроинструмента все дополнительные ключи и приспособления.** Ключ, оставленный во вращающейся части электроинструмента, может быть причиной серьезных травм.

- **Не предпринимайте чрезмерных усилий. Всегда сохраняйте устойчивое положение и равновесие.** Это позволяет лучше контролировать электроинструмент в непредвиденных ситуациях.

- **Носите соответствующую одежду. Не надевайте свободную одежду или украшения. Держите волосы, одежду и перчатки вдали от движущихся деталей.** Свободная одежда, украшения или длинные волосы могут быть захвачены подвижными частями электроинструмента, что станет причиной серьезных травм.

- **Если в конструкции электроинструмента предусмотрена возможность для подключения пылеулавливающих и пылесборных устройств, убедитесь, что они подключены и правильно используются.** Использование таких устройств уменьшает опасности, связанные с накоплением пыли.

- **Всегда будьте осторожны, не игнорируйте принципы безопасной работы с электроинструментом из-за знаний и опыта, полученных вследствие частого пользования электроинструментом.** Неосторожное действие может незамедлительно привести к серьезным травмам.

- **Предупреждение!** Во время работы электроинструменты могут создавать электромагнитное поле. При определенных обстоятельствах такое поле может создавать помехи активным или пассивным медицинским имплантатам. Чтобы снизить риск серьезной или смертельной травмы, перед использованием электроинструмента рекомендуем людям с медицинскими имплантатами проконсультироваться с врачом и изготовителем медицинского имплантата.

## Использование и обслуживание электроинструмента

- Люди с недостаточными психофизическими или умственными способностями и дети не могут управлять электроинструментом, если человек, ответственный за их безопасность, не контролирует их или не инструктирует об использовании электроинструмента.

- **Не перегружайте электроинструмент. Используйте электроинструмент, который соответствует вашей цели применения.** Соответствующий электроинструмент будет работать лучше и безопаснее с той производительностью, для которой он был спроектирован.

- **Не работайте электроинструментом с неисправным выключателем / выключателем.** Электроинструмент, включение / выключение которого, не может контролироваться представляет опасность и должен быть немедленно отремонтирован.

- **Перед выполнением каких-либо настроек, сменой принадлежностей или хранением электроинструментов - отсоедините вилку от источника питания и / или аккумулятор от электроин-**

**струмента.** Эти меры безопасности снижают риск случайного запуска электроинструмента.

- **Храните неиспользуемые электроинструменты в недоступном для детей месте и не разрешайте лицам, которые не ознакомились с электроинструментом или этими инструкциями, использовать электроинструмент.** Электроинструменты опасны в руках неподготовленных пользователей.

- **Следите за состоянием электроинструмента. Проверяйте осевое биение и надежность соединения подвижных деталей, а также любые неисправности, которые могут вывести электроинструмент из строя. Неисправный электроинструмент необходимо отремонтировать перед использованием.** Многие несчастные случаи возникают из-за плохого состояния электроинструмента.

- **Режущие инструменты должны содержаться в чистоте и быть хорошо заточенными.** Правильно установленные режущие инструменты с острыми режущими кромками уменьшают возможность заклинивания и облегчают управление электроинструментом.

- **Используйте электроинструмент, принадлежность, насадки и т.п. в соответствии с инструкциями, принимая во внимание условия работы и выполняемые работы.** Использование электроинструмента для операций, для которых он не предназначен, может привести к опасной ситуации.

- **Поддерживайте рукоятки и поверхности захвата сухими, чистыми и свободными от масла и смазки.** Скользкие рукоятки и поверхности захвата препятствуют безопасному обращению с электроинструментом и управлению им в неожиданных ситуациях.

- **Обратите внимание, что при работе с электроинструментом необходимо правильно держать вспомогательную рукоятку; выполнение этого требования облегчает управление электроинструментом.** Таким образом, правильное удержание электроинструмента может снизить риск несчастных случаев или травм.

## Техническое обслуживание

- **Обслуживание Вашего электроинструмента должно производиться квалифицированными специалистами с использованием рекомендованных запасных частей.** Это дает гарантию, того что безопасность Вашего электроинструмента будет сохранена.

- **Соблюдайте инструкции по смазке, а также рекомендации по замене аксессуаров.**

## Особые указания по технике безопасности

- **При ударном сверлении используйте средства защиты органов слуха.** При воздействии шума вероятна потеря слуха.

**ПРИМЕЧАНИЕ:** Предупреждение выше относится только к ударным дрелям и не является обязательным для выполнения при использовании дрелей других типов.

- **Используйте вспомогательную(ые) рукоятку(и), если она(они) поставляется(ются) вместе с электроинструментом.** Потеря контроля может привести к травме.

- При выполнении операций, при которых режущая принадлежность может задеть скрытую электропроводку или собственный кабель, держите электроинструмент только за рукоятки с изолированной поверхностью. Касание режущей принадлежностью провода под напряжением, может привести к появлению напряжения в металлических частях электроинструмента и стать причиной поражения оператора электрическим током.

## Правила техники безопасности при эксплуатации электроинструмента

- Закрепите обрабатываемую заготовку. Для этого используйте фиксирующие устройства или тиски, это является более надежным, чем удержание обрабатываемой заготовки руками.
- Асбест является канцерогенным материалом, поэтому запрещается обрабатывать асбестосодержащие заготовки.
- Электроинструмент можно класть только после полной остановки его движущихся элементов. Установленная принадлежность может быть зажата во время работы, что приведет к потере управления электроинструментом.
- Запрещается использовать электроинструмент с поврежденным токоведущим кабелем. Если токоведущий кабель поврежден во время работы, не прикасайтесь к нему - сразу же извлеките вилку из розетки. Поврежденный токоведущий кабель повышают риск поражения электрическим током.
- При использовании электроинструмента на открытом воздухе, установите выключатель защиты от тока короткого замыкания (ТКЗ).
- Для определения положения скрытой электропроводки используйте подходящий детектор, либо получите эту информацию в соответствующих организациях. Повреждение сверлом скрытой электропроводки может привести к возгоранию и поражению электрическим током. Повреждение газовой трубы может стать причиной взрыва. Повреждение водопроводных труб может нанести материальный ущерб.
- В случае зажатия установленной принадлежности, отключите электроинструмент и сохраняйте спокойствие. В это время электроинструмент производит чрезвычайно сильный реактивный крутящий момент, что приводит к отдаче. Принадлежности могут быть зажаты, например, из-за чрезмерного усилия нажатия или перекоса принадлежности во время работы.
- При выполнении операций, при которых режущая принадлежность может задеть скрытую электропроводку или собственный кабель, держите электроинструмент только за рукоятки с изолированной поверхностью. Касание режущей принадлежностью провода под напряжением, может привести к появлению напряжения в металлических частях электроинструмента и стать причиной поражения оператора электрическим током.
- Во время работы крепко удерживайте электроинструмент руками и сохраняйте равновесие.
- При работе и использовании электроинструмента удерживайте включатель / выключатель на главной рукоятке.

- Избегайте остановки двигателя электроинструмента под нагрузкой.
- Запрещается удалять стружку, при включенном двигателе электроинструмента.
- При работе, следите за положением токоведущего кабеля. Не допускайте обматывания им ног или рук.
- Для более простой эксплуатации электроинструмента используйте только острые сверла без дефектов.
- Изменение конструкции сверл, а также использование съёмных насадок и приспособлений, не предусмотренных для данного электроинструмента, запрещается.
- При работе не оказывайте чрезмерного давления на электроинструмент это может привести к заклиниванию сверла, и перегрузке двигателя.
- Не допускайте заклинивания сверл в обрабатываемом материале. В случае, если это произошло, не пытайтесь высвободить их с помощью двигателя электроинструмента. Это может привести к выходу его из строя.
- Запрещается выбивать сверла, застрявшие в обрабатываемом материале, при помощи молотка или других предметов - отколовшиеся частицы металла могут нанести повреждения, как работающему, так и находящимся вблизи людям.
- Не допускайте перегрева электроинструмента при длительном использовании.

## Символы, используемые в инструкции

В руководстве по эксплуатации используются нижеприведенные символы, запомните их значение. Правильная интерпретация символов поможет использовать электроинструмент правильно и безопасно.

Символ	Значение
	<b>Электродрель - перфоратор</b> Участки, обозначенные серым цветом мягкая накладка (с изолированной поверхностью).
	<b>Наклейка с серийным номером:</b> CT ... - модель; XX - дата производства; XXXXXXX - серийный номер.
	Ознакомьтесь со всеми указаниями по технике безопасности и инструкциями.
	Носите защитные очки.

Символ	Значение
	Носите защитные наушники.
	Носите пылезащитную маску.
	Отключайте электроинструмент от сети перед проведением монтажных и регулировочных работ.
	Опасность повреждения скрытой электропроводки или магистралей бытовых коммуникаций.
	Направление движения.
	Направление вращения.
	Заблокировано.
	Разблокировано.
	Запрещенное действие.
	Режим работы "Сверление".
	Сверление в плитке вести только в режиме сверления без удара.
	Двойная изоляция / класс защиты.
	Знак, удостоверяющий, что изделие соответствует основным требованиям директив ЕС и гармонизированным стандартам Европейского Союза.
	Внимание. Важная информация.

Символ	Значение
	Полезная информация.
	Носите защитные перчатки.
	Положение "Сверление" переключателя режимов работы.
	Положение "Сверление с ударом" переключателя режимов работы.
	Бесступенчатая регулировка скорости.
	Не выбрасывайте электроинструмент в бытовой мусор.

## Назначение электроинструмента

Электродрели-перфораторы предназначены для сверления в стали, дереве, керамике, а также для сверления с ударом в кирпиче, бетоне и подобных материалах. Возможность регулировки скорости и наличие реверса позволяют использовать электроинструмент в качестве шуруповерта. В результате применения дополнительных принадлежностей и приспособлений, область применения электроинструмента расширяется. Имеется возможность стационарной установки электроинструмента (при использовании специальных принадлежностей).

## Элементы устройства электроинструмента

- 1 Зубчатовенцовый сверлильный патрон
- 2 Ограничитель глубины \*
- 3 Дополнительная ручка \*
- 4 Переключатель "Удар / Сверление"
- 5 Вентиляционные отверстия
- 6 Переключатель реверса
- 7 Регулятор скорости
- 8 Фиксатор включателя / выключателя
- 9 Включатель / выключатель
- 10 Зажимной ключ \*
- 11 Быстрозажимной патрон (с замком)
- 12 Винт
- 13 Отвертка-вставка \*
- 14 Магнитный держатель \*
- 15 Быстрозажимной патрон

\* Принадлежности

Перечисленные, а также изображенные принадлежности, частично не входят в комплект поставки.

## Монтаж и регулировка элементов электроинструмента

Перед проведением всех процедур электроинструмент обязательно отключить от сети.



Не затягивайте слишком сильно крепежные элементы, чтобы не повредить их резьбу.



Монтаж / демонтаж / настройка некоторых элементов аналогична для всех моделей электроинструментов, в этом случае на пояснительном рисунке конкретная модель не указывается.

### Дополнительная ручка (см. рис. 1)

При работе всегда используйте дополнительную ручку 3. Дополнительная ручка 3 может быть установлена в удобное для пользователя положение.

- Ослабьте дополнительную ручку 3 как показано на рис. 1.
- Установите дополнительную ручку 3 в желаемое положение.
- Затяните дополнительную ручку 3 как показано на рис. 1.

### Ограничитель глубины (см. рис. 2-3)

С помощью ограничителя глубины 2 выставляется желаемый размер глубины сверления (см. рис. 2).

- Ослабьте дополнительную ручку 3 как показано на рис. 2.
- Передвиньте ограничитель глубины 2, установив желаемый размер глубины сверления (см. рис. 2).
- Затяните дополнительную ручку 3 как показано на рис. 3.

### Установка / замена принадлежностей



При длительном использовании сверло может сильно нагреться - извлекайте его, надев перчатки.

### Зубчатовенцовый сверлильный патрон (см. рис. 4)

#### [СТ10128, СТ10129, СТ10130, СТ10169]

- Ослабьте зажим кулачков при помощи зажимного ключа 10, после чего вращайте рукой гильзу сверлильного патрона 1 в направлении, противоположном вращению часовой стрелки (см. рис. 4), до тех пор, пока кулачки не разойдутся на расстояние позволяющее установить / заменить принадлежность.
- Установите / замените принадлежность.
- Вращайте рукой гильзу сверлильного патрона 1 в направлении вращения часовой стрелки, чтобы за-

фиксировать установленную принадлежность. Не допускайте перекоса принадлежности.

• Затяните кулачки сверлильного патрона 1 с помощью зажимного ключа 10, прикладывая к нему одинаковый крутящий момент в каждом из трех отверстий на боковой поверхности патрона.

### Быстрозажимной сверлильный патрон (с замком) (см. рис. 5)

#### [СТ10128С, СТ10129С]

- Переместите муфту в задней части быстрозажимного патрона (с замком) 11 назад, до щелчка (см. рис. 5).
- Разведите кулачки быстрозажимного патрона (с замком) 11 - удерживайте одной рукой его заднюю часть, а второй рукой вращайте его переднюю часть, как показано на рисунке 5.
- Установите / замените принадлежность.
- Не допуская перекоса принадлежности, затяните быстрозажимной патрон (с замком) 11, как показано на рисунке 5.
- Заблокируйте замок, для этого сместите муфту в задней части быстрозажимного сверлильного патрона (с замком) 11 вперед, до щелчка.

### Быстрозажимной сверлильный патрон (см. рис. 6)

#### [СТ10130С]

- Разведите кулачки быстрозажимного патрона 15 - удерживайте одной рукой его заднюю часть, а второй рукой вращайте его переднюю часть, как показано на рисунке 6.
- Установите / замените принадлежность.
- Не допуская перекоса принадлежности, затяните быстрозажимной патрон 15, как показано на рисунке 6.

### Монтаж / демонтаж сверлильного патрона (см. рис. 7-12)

- Для монтажа зубчатовенцового сверлильного патрона 1 последовательно произведите операции, показанные на рисунке 7.
- Для демонтажа зубчатовенцового сверлильного патрона 1 последовательно произведите операции, показанные на рисунке 8.
- Монтаж / демонтаж быстрозажимного сверлильного патрона (с замком) 11 производится аналогичным образом, см. рис. 9-10.
- Монтаж / демонтаж быстрозажимного сверлильного патрона 15 производится аналогичным образом, см. рис. 11-12.



**Внимание:** при монтаже / демонтаже сверлильного патрона учитывайте, что винт 12 имеет левую резьбу.

### Отвертки-вставки и магнитный держатель (см. рис. 13)

При использовании электроинструмента в качестве шуруповерта, используйте магнитный держатель 14 для надежной фиксации отверток-вставок 13 (см. рис. 13). При использовании удлиненных отверток-



вставка **13** (предназначенных специально для шуруповертов) магнитный держатель **14** не требуется.

## Ввод в эксплуатацию электроинструмента

Убедитесь в том, что имеющееся напряжение в сети соответствует данным, указанным на приборном щитке электроинструмента.

## Включение / выключение электроинструмента

### Кратковременное включение / выключение

Для включения нажмите включатель / выключатель **9**, для выключения - отпустите.

### Включение на длительное время / выключение

#### Включение:

Нажмите включатель / выключатель **9** и зафиксируйте его положение фиксатором включателя / выключателя **8**.

#### Выключение:

Нажмите и отпустите включатель / выключатель **9**.

## Конструктивные особенности электроинструмента

### Переключатель "Удар / Сверление"

Переключатель **4** предназначен для включения следующих режимов работы электроинструмента:

- **сверление, закручивание, выкручивание** - сверление без удара в дереве, синтетических материалах, металле. Закручивание и выкручивание крепежных элементов;
- **сверление с ударом** - сверление с ударом в кирпиче, бетоне, природном камне.



**Сверление, закручивание, выкручивание** - для включения этого режима работы переместите переключатель **4** вправо до упора.



**Сверление с ударом** - для включения этого режима работы переместите переключатель **4** влево до упора.

Выбирать режим работы можно, не выключая электроинструмент, необходимо лишь несколько ослабить нажим на него.

### Бесступенчатая регулировка скорости



Изменение оборотов от 0 до максимума, зависит от силы нажатия на включатель / выключатель **9**. Слабый нажим соответствует малому числу оборотов -

это позволяет плавно включать электроинструмент.

### Регулятор скорости

При помощи регулятора скорости **7**, выставляется необходимое число оборотов, а также число ударов.

- Нажмите включатель / выключатель **9** и зафиксируйте его положение фиксатором включателя / выключателя **8**.
- Установите нужное количество оборотов.

Нужное число оборотов зависит от обрабатываемого материала, условий работы и может быть установлено практическим тестированием.

При продолжительной работе на низких оборотах необходимо охладить электроинструмент, в течение 3 минут, для этого установите максимальное число оборотов и оставьте электроинструмент работать на холостом ходу.

### Реверс



**Изменяйте направление вращения только после полной остановки двигателя, в противном случае вы можете повредить электроинструмент.**

**Вращение вправо (сверление, вкручивание шурупов)** - переключатель реверса **6** переместите вправо.

**Вращение влево (выкручивание шурупов)** - переключатель реверса **6** переместите влево.

## Рекомендации при работе электроинструментом

### Сверление (см. рис. 14-17)

- При сверлении отверстий в металлах периодически смазывайте сверло (исключая сверление в цветных металлах и их сплавах).
  - При сверлении твердых металлов сильнее нажимайте на электроинструмент и понижайте число оборотов.
  - При сверлении в металле отверстия большого диаметра сначала просверлите отверстие меньшего диаметра, после чего рассверлите его до требуемого диаметра (см. рис. 14).
  - При сверлении отверстий в древесине для предотвращения расщепления поверхности в месте выхода сверла выполните действия, показанные на рисунке 14.
  - Чтобы уменьшить пылеобразование при сверлении отверстий в стенах и потолках, примите меры, показанные на рис. 15-16.
  - При сверлении отверстий в глазурованной керамической плитке для повышения точности центровки сверла и сохранения глазури рекомендуется наклеить на предполагаемый центр отверстия липкую ленту и после этого произвести сверление (см. рис. 17). Начинайте сверлить на малой скорости, увеличивая ее по мере углубления отверстия.
- Внимание: сверление в плитке вести только в режиме сверления без удара.**

## Сверление с ударом

Результат, при ударном сверлении, не зависит от силы нажима на электроинструмент, это обусловлено особенностью конструкции ударного механизма. Поэтому не оказывайте чрезмерного давления на электроинструмент - это может привести к заклиниванию сверла, и перегрузке двигателя.

## Вкручивание шурупов (см. рис. 18)

- Для облегчения вкручивания шурупа и предотвращения появления трещин в заготовке предварительно просверлите отверстие диаметр которого составляет 2/3 от диаметра шурупа.
- Если вы соединяете заготовки при помощи шурупов, для того чтобы получить надежное соединение, без возникновения в заготовках трещин, сколов или расслоений, выполните действия, показанные на рисунке 18.

## Обслуживание / профилактика электроинструмента

Перед проведением всех процедур электроинструмент обязательно отключить от сети.

### Чистка электроинструмента

Обязательным условием для долгосрочной и безопасной эксплуатации электроинструмента является содержание его в чистоте. Регулярно продувайте электроинструмент сжатым воздухом через вентиляционные отверстия 5.

## Послепродажное обслуживание

Ответы на вопросы по ремонту и обслуживанию вашего продукта вы можете получить в сервисных центрах. Информацию о сервисных центрах, схемы запчастей и информацию по запчастям Вы можете найти по адресу: [www.crown-tools.com](http://www.crown-tools.com).

## Транспортировка электроинструментов

- Не допускайте падения упаковки, а также любые механические воздействия на нее при транспортировке.
- При погрузке / разгрузке не используйте погрузочную технику, работающую по принципу зажима упаковки.

## Защита окружающей среды



Вторичное использование сырья вместо устранения мусора.

Электроинструмент, дополнительные принадлежности и упаковку следует экологически чисто утилизировать.

В интересах чистосортной рециркуляции отходов детали из синтетических материалов соответственно обозначены.

Настоящее руководство по эксплуатации напечатано на бумаге, изготовленной из вторсырья без применения хлора.