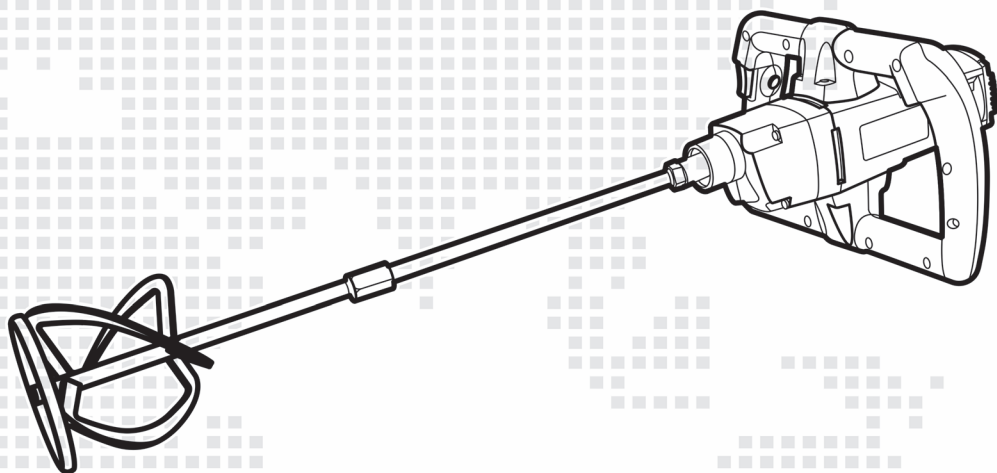


CROWN

TOOLS FOR A BETTER LIFE

■ CT10049



de Originalbetriebsanleitung

en Original instructions

fr Notice originale

it Istruzioni originali

es Manual original

pt Manual original

tr Orijinal işletme talimatı

pl Instrukcja oryginalna

cs Původní návod k používání

sk Povodny navod na použitie

ro Instrucțiuni originale

bg Оригинална инструкция

el Πρωτότυπο οδηγιών χρήσης

ru Оригинальное руководство по эксплуатации

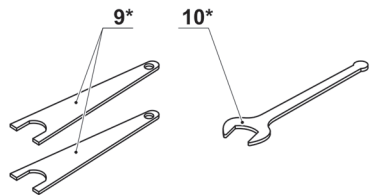
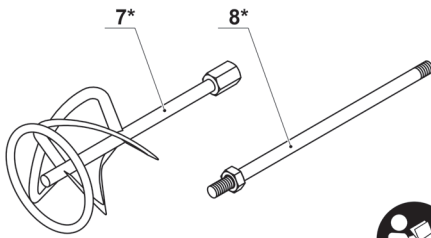
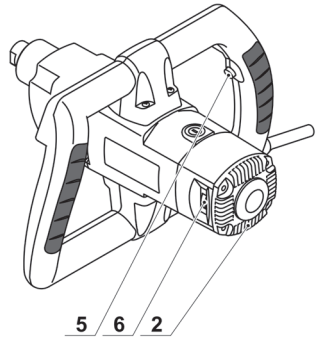
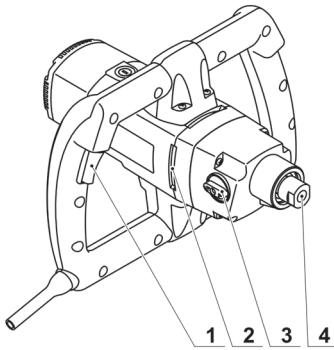
ua Оригінальна інструкція з експлуатації

lt Originali instrukcija

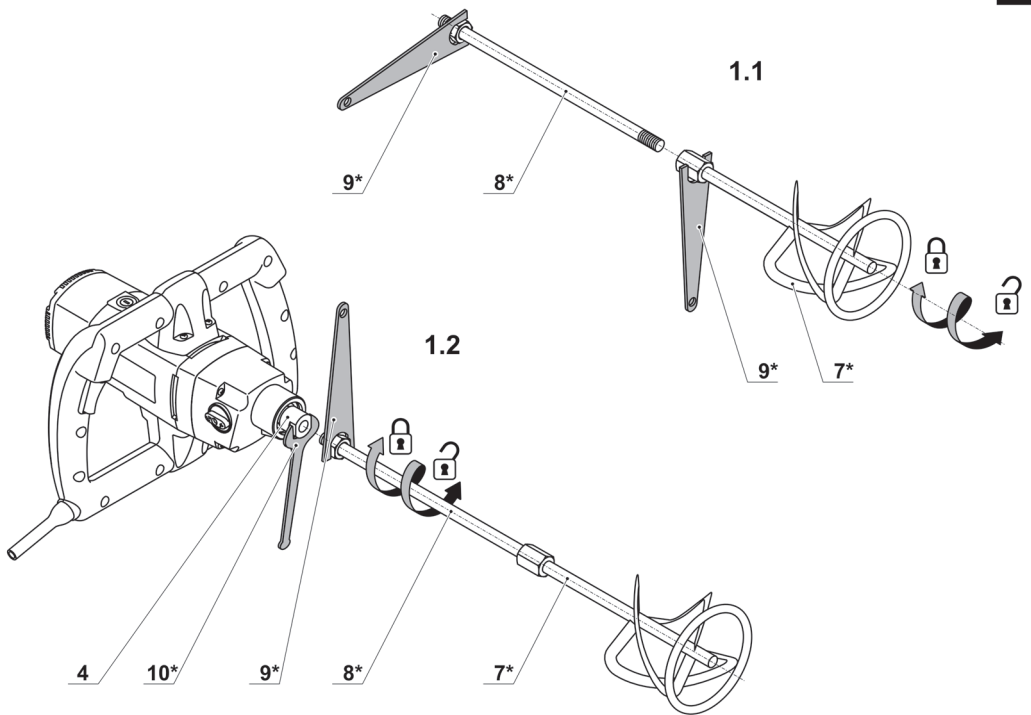
kz Пайдалану нұсқаулығының түпнұсқасы

ar دليل المستخدم الأصلي

fa دفترچه راهنمای اصلی



1



Технические характеристики электроинструмента

Миксер		СТ10049
Код электроинструмента	[220-230 В ~50/60 Гц]	421647
Номинальная мощность	[Вт]	1100
Выходная мощность	[Вт]	490
Сила тока при напряжении	220-230 В [А]	4.8
Число оборотов холостого хода		
- первая передача	[мин ⁻¹]	130-450
- вторая передача	[мин ⁻¹]	245-850
Держатель принадлежностей		M14
Макс. диаметр мешалки	[мм] [дюймы]	120 4-23/32"
Вес	[кг] [фунты]	4,1 9.04
Класс безопасности		□ / II
Звуковое давление	[дВ(А)]	86,6
Акустическая мощность	[дВ(А)]	99,2
Вибрация	[м/с ²]	3,46

Информация о шуме



Носить приспособление для защиты органов слуха при уровне звукового давления свыше 85 дВ(А).

Соответствия требуемым нормам

Мы заявляем под нашу единоличную ответственность, что описанный в разделе "Технические характеристики электроинструмента" продукт отвечает всем соответствующим положениям Директив 2006/42/ЕС, включая их изменения, а также следующим нормам: EN 60745-1, EN 60745-2-1.

Менеджер по сертификации

Wu Cunzhen



ПРЕДУПРЕЖДЕНИЕ - Чтобы снизить риск получения травм, пользователь должен ознакомиться с руководством по эксплуатации!

Общие правила техники безопасности



ПРЕДУПРЕЖДЕНИЕ! Прочтите все предупреждения о технике безопасности и инструкции. Несоблюдение предупреждений и инструкций может привести к поражению электрическим током, возгоранию и / или серьезной травме.

Сохраните все предупреждения и инструкции для дальнейшего использования.

Термин "электроинструмент", используемый в тексте предупреждений, относится к электроинструменту с питанием от электросети (проводной) или электроинструменту с питанием от аккумулятора (беспроводной).

Безопасность рабочего места

- Рабочее место должно быть чистым и хорошо освещенным. В захламленных или темных местах вероятны несчастные случаи.

Merit Link International AG
Stabio, Швейцария, 08.09.2018

- Не используйте электроинструменты во взрывоопасных средах, например, в присутствии легковоспламеняющихся жидкостей, газов или пыли. Электроинструменты создают искры, которые могут стать причиной воспламенения пыли или паров.
- Во время работы электроинструмента не допускайте присутствия детей и других лиц. Отвлечение внимания может привести к потере контроля.

Рекомендации по электробезопасности

- Вилки электроинструмента должны соответствовать розетке. Никогда не вносите изменения в конструкцию вилки. Не используйте адаптеры с заземленными электроинструментами. Вилки оригинальной конструкции и соответствующие розетки уменьшают риск поражения электрическим током.
- Избегайте контакта с заземленными поверхностями, такими как трубы, радиаторы, плиты и холодильники. Это повышает риск поражения электрическим током.
- Не подвергайте электроинструмент воздействию дождя или влаги. Попадание воды внутрь электроинструмента повышает риск поражения электрическим током.
- Не используйте токоведущий кабель в целях, для которых он не предназначен. Никогда не используйте кабель для переноса электроинструмента, подтягивания электроинструмента к себе, или для выключения электроинструмента рывком за токоведущий кабель. Оберегайте токоведущий кабель от нагревания, нефтепродуктов, острых кромок или движущихся частей электроинструмента. Поврежденный или спутанный токоведущий кабель увеличивает опасность поражения электрическим током.
- При работах на открытом воздухе, используйте удлинительные кабели, предназначенные для наружных работ, это снизит опасность поражения электрическим током.
- Если нельзя избежать работы электроинструмента на участке с повышенной влажностью, используйте устройство защитного отключения (УЗО). Использование УЗО снижает риск поражения электрическим током. ПРИМЕЧАНИЕ. термин "УЗО (RCD)" может быть заменен термином "устройство защитного отключения (GFCI)" или "автоматический выключатель с функцией защиты от тока утечки (ELCB)".
- **Предупреждение!** Никогда не прикасайтесь к открытым металлическим поверхностям редуктора, защитного кожуха и т.д., так как на металлические поверхности воздействуют электромагнитные волны и касание к ним может привести к травме или несчастному случаю.

Рекомендации по личной безопасности.

- Будьте бдительными, следите за тем, что вы делаете, и при работе с электроинструментом руководствуйтесь здравым смыслом. Не используйте электроинструмент, если вы устали или находитесь под воздействием наркотических средств, алкоголя или лекарств. Ослабле-

ние внимания при работе с электроинструментом может привести к серьезной травме.

- **Используйте средства индивидуальной защиты. Всегда надевайте защитные очки.** Средства индивидуальной защиты, такие как пылезащитная маска, нескользящая защитная обувь, каска или средства защиты органов слуха, которые используются в соответствующих условиях, уменьшают вероятность получения травм.
- **Не допускайте непреднамеренного запуска электроинструмента. Перед подключением к источнику питания и / или аккумулятору, поднятием или переносом электроинструмента убедитесь, что выключатель / выключатель находится в выключенном состоянии.** Перемещение электроинструмента, когда палец находится на выключателе / выключателе, или включение питания электроинструментов с включенным выключателем / выключателем может стать причиной несчастного случая.
- **Перед включением, необходимо убрать из вращающихся частей электроинструмента все дополнительные ключи и приспособления.** Ключ, оставленный во вращающейся части электроинструмента, может быть причиной серьезных травм.
- **Не предпринимайте чрезмерных усилий. Всегда сохраняйте устойчивое положение и равновесие.** Это позволяет лучше контролировать электроинструмент в непредвиденных ситуациях.
- **Носите соответствующую одежду. Не надевайте свободную одежду или украшения. Держите волосы, одежду и перчатки вдали от движущихся деталей.** Свободная одежда, украшения или длинные волосы могут быть захвачены подвижными частями электроинструмента, что станет причиной серьезных травм.
- **Если в конструкции электроинструмента предусмотрена возможность для подключения пылеулавливающих и пылесборных устройств, убедитесь, что они подключены и правильно используются.** Использование таких устройств уменьшает опасности, связанные с накоплением пыли.
- **Всегда будьте осторожны, не игнорируйте принципы безопасной работы с электроинструментом из-за знаний и опыта, полученных вследствие частого пользования электроинструментом.** Неосторожное действие может незамедлительно привести к серьезным травмам.
- **Предупреждение!** Во время работы электроинструменты могут создавать электромагнитное поле. При определенных обстоятельствах такое поле может создавать помехи активным или пассивным медицинским имплантатам. Чтобы снизить риск серьезной или смертельной травмы, перед использованием электроинструмента рекомендуем людям с медицинскими имплантатами проконсультироваться с врачом и изготовителем медицинского имплантата.

Использование и обслуживание электроинструмента

- Люди с недостаточными психофизическими или умственными способностями и дети не могут управлять электроинструментом, если человек, от-

ветственный за их безопасность, не контролирует их или не инструктирует об использовании электроинструмента.

- **Не перегружайте электроинструмент. Используйте электроинструмент, который соответствует вашей цели применения.** Соответствующий электроинструмент будет работать лучше и безопаснее с той производительностью, для которой он был спроектирован.

- **Не работайте электроинструментом с неисправным выключателем / выключателем.** Электроинструмент, включение / выключение которого, не может контролироваться представляет опасность и должен быть немедленно отремонтирован.

- **Перед выполнением каких-либо настроек, сменой принадлежностей или хранением электроинструментов - отсоедините вилку от источника питания и / или аккумулятора от электроинструмента.** Эти меры безопасности снижают риск случайного запуска электроинструмента.

- **Храните неиспользуемые электроинструменты в недоступном для детей месте и не разрешайте лицам, которые не ознакомились с электроинструментом или этими инструкциями, использовать электроинструмент.** Электроинструменты опасны в руках неподготовленных пользователей.

- **Следите за состоянием электроинструмента. Проверяйте осевое биение и надежность соединения подвижных деталей, а также любые неисправности, которые могут вывести электроинструмент из строя. Неисправный электроинструмент необходимо отремонтировать перед использованием.** Многие несчастные случаи возникают из-за плохого состояния электроинструмента.

- **Режущие инструменты должны содержаться в чистоте и быть хорошо заточенными.** Правильно установленные режущие инструменты с острыми режущими кромками уменьшают возможность заклинивания и облегчают управление электроинструментом.

- **Используйте электроинструмент, принадлежности, насадки и т.п. в соответствии с инструкциями, принимая во внимание условия работы и выполняемые работы.** Использование электроинструмента для операций, для которых он не предназначен, может привести к опасной ситуации.

- **Поддерживайте рукоятки и поверхности захвата сухими, чистыми и свободными от масла и смазки.** Скользкие рукоятки и поверхности захвата препятствуют безопасному обращению с электроинструментом и управлению им в неожиданных ситуациях.

- Обратите внимание, что при работе с электроинструментом необходимо правильно держать вспомогательную рукоятку; выполнение этого требования облегчает управление электроинструментом. Таким образом, правильное удержание электроинструмента может снизить риск несчастных случаев или травм.

Техническое обслуживание

- **Обслуживание Вашего электроинструмента должно производиться квалифицированными специалистами с использованием рекомендо-**

ванных запасных частей. Это дает гарантию, того что безопасность Вашего электроинструмента будет сохранена.

- Соблюдайте инструкции по смазке, а также рекомендации по замене аксессуаров.

Особые указания по технике безопасности

- **Используйте вспомогательную(ые) рукоятку(и), если она(они) поставляется(ются) вместе с электроинструментом.** Потеря контроля может привести к травме.

- **При выполнении операций, при которых режущая принадлежность может задеть скрытую электропроводку или собственный кабель, держите электроинструмент только за рукоятки с изолированной поверхностью.** Касание режущей принадлежностью провода под напряжением, может привести к появлению напряжения в металлических частях электроинструмента и стать причиной поражения оператора электрическим током.

Правила техники безопасности при эксплуатации электроинструмента

- Асбест является канцерогенным материалом, поэтому запрещается обрабатывать асбестосодержащие заготовки.

- При использовании электроинструмента на открытом воздухе, установите выключатель защиты от тока короткого замыкания (ТКЗ).

- Во время работы крепко удерживайте электроинструмент руками и сохраняйте равновесие.

- При работе следите за положением токоведущего кабеля. Внимание: токоведущий кабель может наматываться на мешалку. Не допускайте обматывания им ног или рук.

- Если электроинструмент упадет в перемешиваемую массу, то немедленно отключите вилку сети от штепсельной розетки и предоставьте электроинструмент в сервисный центр. Проникшая в инструмент перемешиваемая масса может привести к повреждениям и поражению электрическим током.

- Не обрабатывайте взрывоопасные вещества (например, легковоспламеняющиеся растворители) и материалы с температурой возгорания ниже 21°С. Внимательно изучите и соблюдайте инструкции производителя для данного вида материалов.

- Примите меры защиты, если во время работы возможно возникновение вредной для здоровья, горючей или взрывоопасной пыли.

- Категорически запрещается использовать электроинструмент для перемешивания пищевых продуктов.

- Емкость, в которой будет производиться перемешивание, должна быть достаточно прочной, а также должна быть установлена на устойчивую поверхность.

- При перемешивании следите за тем, чтобы брызги не попадали на корпус электроинструмента, так как это может стать причиной поражения электрическим током.

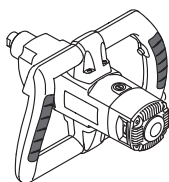
- Дождитесь полной остановки электроинструмента и только после этого выпускайте его из рук.

- Не допускайте перегрева электроинструмента при длительном использовании.
- Не работайте электроинструментом в стационарном режиме (например, установив его в специальную станину).

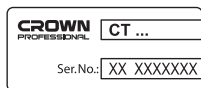
Символы, используемые в инструкции

В руководстве по эксплуатации используются нижеприведенные символы, запомните их значение. Правильная интерпретация символов поможет использовать электроинструмент правильно и безопасно.

Символ	Значение
--------	----------



Миксер
Участки, обозначенные серым цветом мягкая накладка (с изолированной поверхностью).



Наклейка с серийным номером:
СТ ... - модель;
XX - дата производства;
XXXXXXX - серийный номер.



Ознакомьтесь со всеми указаниями по технике безопасности и инструкциями.



Носите защитные очки.



Носите защитные наушники.



Носите пылезащитную маску.



Отключайте электроинструмент от сети перед проведением монтажных и регулировочных работ.



Направление движения.



Направление вращения.

Символ	Значение
	Заблокировано.
	Разблокировано.
	Двойная изоляция / класс защиты.
	Внимание. Важная информация.
	Знак, удостоверяющий, что изделие соответствует основным требованиям директив ЕС и гармонизированным стандартам Европейского Союза.
	Положение ступенчатого регулятора скорости.
	Не выбрасывайте электроинструмент в бытовой мусор.

Назначение электроинструмента

Миксер предназначен для перемешивания порошкообразных строительных материалов, таких как известь, цемент, смеси для штукатурки, не содержащих растворителя красок, лаков и подобных материалов.

Элементы устройства электроинструмента

- 1 Включатель / выключатель
- 2 Вентиляционные отверстия
- 3 Ступенчатый переключатель скорости
- 4 Держатель инструмента
- 5 Фиксатор включателя / выключателя
- 6 Регулятор оборотов *
- 7 Мешалка *
- 8 Штанга *
- 9 Ключ гаечный (22 мм) *
- 10 Ключ гаечный (19 мм) *

* Принадлежности

Перечисленные, а также изображенные принадлежности, частично не входят в комплект поставки.

Монтаж и регулировка элементов электроинструмента

Перед проведением всех процедур электроинструмент обязательно отключить от сети.



Не затягивайте слишком сильно крепежные элементы, чтобы не повредить их резьбу.

Монтаж / замена мешалки (см. рис. 1)

- Накрутите мешалку **7** на штангу **8**, и затяните при помощи двух ключей **9** (22 мм) (см. рис. 1.1).
- Удерживая держатель **4** ключом **10** (19 мм), вкрутите штангу **8** (с накрученной ранее мешалкой **7**), и при помощи ключа **9** (22 мм) затяните ее, как показано на рисунке 1.2.
- Демонтаж производите в обратной последовательности.

Ввод в эксплуатацию электроинструмента

Убедитесь в том, что имеющееся напряжение в сети соответствует данным, указанным на приборном щитке электроинструмента.

Включение / выключение электроинструмента

Кратковременное включение / выключение

Для включения нажмите включатель / выключатель **1**, для выключения - отпустите.

Включение на длительное время / выключение

Включение:

Нажмите включатель / выключатель **1** и зафиксируйте его положение фиксатором включателя / выключателя **5**.

Выключение:

Нажмите и отпустите включатель / выключатель **1**.

Конструктивные особенности электроинструмента

Регулятор скорости

При помощи регулятора скорости **6**, выставляется необходимое число оборотов мешалки (в том числе и в процессе работы).

Нужное число оборотов зависит от обрабатываемого материала, условий работы и может быть установлено практическим тестированием.

При продолжительной работе на низких оборотах необходимо охладить электроинструмент, в течение 3 минут, для этого установите максимальное число оборотов и оставьте электроинструмент работать на холостом ходу.

Ступенчатый регулятор скорости



Внимание: изменение диапазона оборотов производите только после полной остановки двигателя.



Первая скорость - значения диапазона оборотов вы можете найти в таблице технических данных.



Вторая скорость - значения диапазона оборотов вы можете найти в таблице технических данных.

Плавный пуск

Плавный пуск (система ограничения пускового тока) позволяет плавно включать электроинструмент - шпиндель электроинструмента раскручивается постепенно без рывка и отдачи, также в момент включения не создается скачкообразной нагрузки на электросеть.

Рекомендации при работе электроинструментом

Перемешивание различных веществ



Не обрабатывайте взрывоопасные вещества (например, легковоспламеняющиеся растворители) и материалы с температурой возгорания ниже 21°C.

Внимательно изучите и соблюдайте инструкции производителя для данного вида материалов.

- Выбор типа мешалки зависит от типа смешиваемых веществ. Для веществ с низкой вязкостью (дисперсные краски, лаки, герметизирующие компаунды, жидкий цементный раствор) используйте мешалки с левосторонним закручиванием лопастей. Для веществ с высокой вязкостью (готовый раствор для штукатурки, бетон, шпаклёвки, полимерные смолы) используйте мешалки с правосторонним закручиванием лопастей.
- При работе необходимо крепко удерживать электроинструмент, а также находиться в устойчивом положении. Удерживайте электроинструмент обеими руками, это упрощает выполнение работы и увеличивает степень контроля над электроинструментом.
- При работе зафиксируйте емкость, в которой находится перемешиваемая смесь.
- Перемещайте электроинструмент вверх-вниз, а также по окружности, чтобы добиться наилучшего перемешивания по всему объему смеси.
- После окончания работы обязательно вымойте и вытрите мешалку.

Обслуживание / профилактика электроинструмента

Перед проведением всех процедур электроинструмент обязательно отключить от сети.

Чистка электроинструмента

Обязательным условием для долгосрочной и безопасной эксплуатации электроинструмента явля-

ется содержание его в чистоте. Регулярно продувайте электроинструмент сжатым воздухом через вентиляционные отверстия 2.

Послепродажное обслуживание

Ответы на вопросы по ремонту и обслуживанию вашего продукта вы можете получить в сервисных центрах. Информацию о сервисных центрах, схемы запчастей и информацию по запчастям Вы можете найти по адресу: www.crown-tools.com.

Транспортировка электроинструментов

- Не допускайте падения упаковки, а также любые механические воздействия на нее при транспортировке.

- При погрузке / разгрузке не используйте погрузочную технику, работающую по принципу зажима упаковки.

Защита окружающей среды



Вторичное использование сырья вместо устранения мусора!

Электроинструмент, дополнительные принадлежности и упаковку следует экологически чисто утилизировать.

В интересах чистосортной рециркуляции отходов детали из синтетических материалов соответственно обозначены.

Настоящее руководство по эксплуатации напечатано на бумаге, изготовленной из вторсырья без применения хлора.

Оговаривается возможность внесения изменений.

Русский