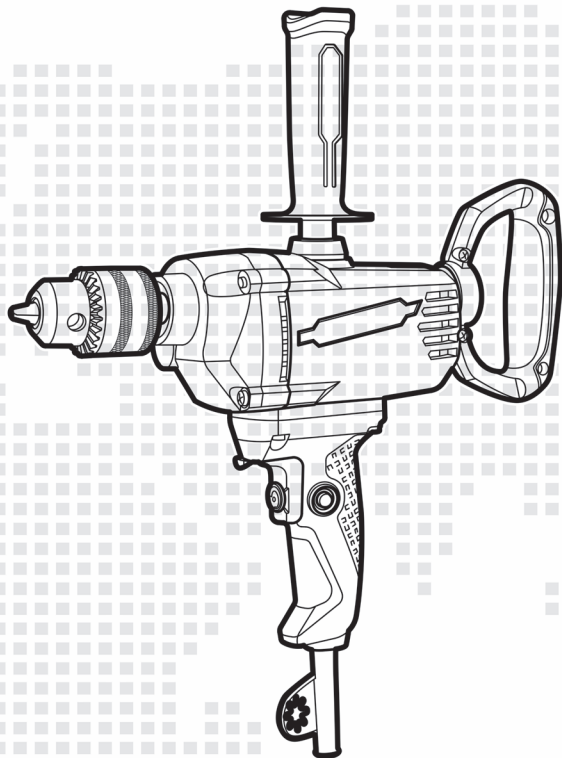


CROWN

TOOLS FOR A BETTER LIFE

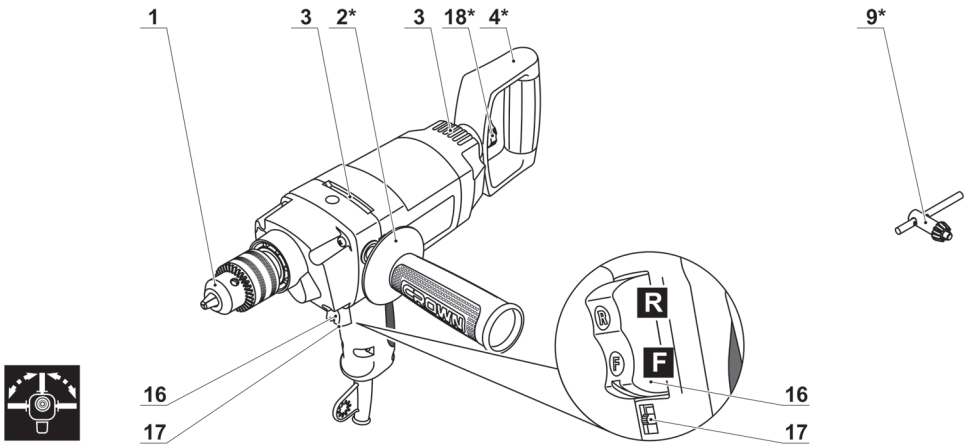
- CT10010
- CT10148
- CT10148M



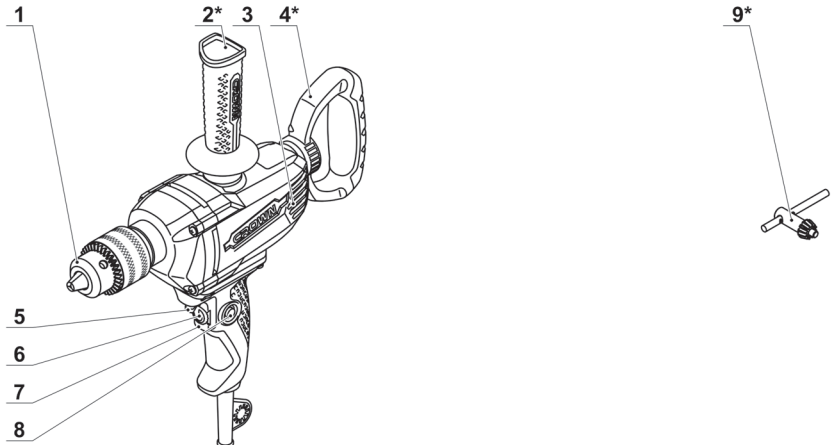
- de** Originalbetriebsanleitung
- en** Original instructions
- fr** Notice originale
- it** Istruzioni originali
- es** Manual original
- pt** Manual original
- tr** Orijinal işletme talimatı
- pl** Instrukcja oryginalna
- cs** Původní návod k používání
- sk** Povodny navod na použitie

- ro** Instrucțiuni originale
- bg** Оригинална инструкция
- el** Πρωτότυπο οδηγιών χρήσης
- ru** Оригинальное руководство по эксплуатации
- ua** Оригінальна інструкція з експлуатації
- lt** Originali instrukcija
- kz** Пайдалану нұсқаулығының түпнұсқасы
- ar** دليل المستخدم الأصلي
- fa** دفترچه راهنمای اصلی

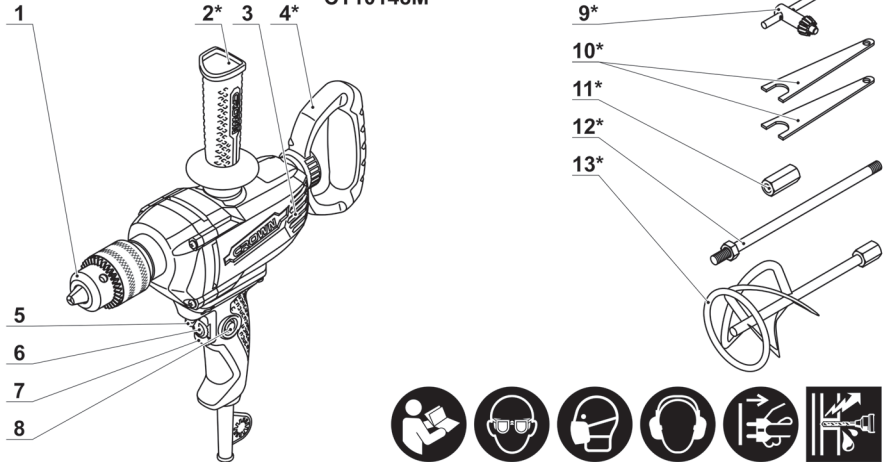
CT10010



CT10148

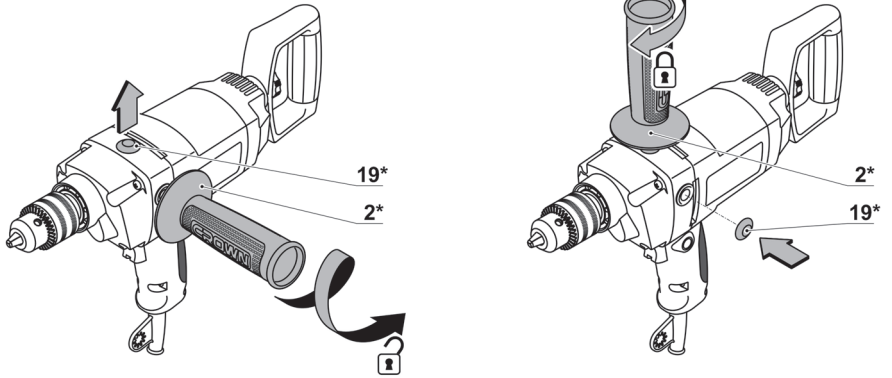


CT10148M



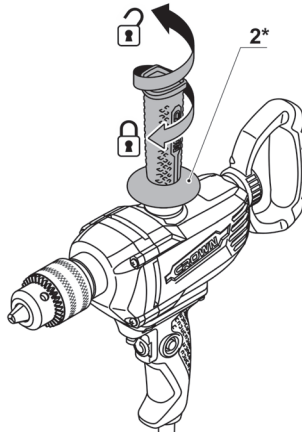
CT10010

1



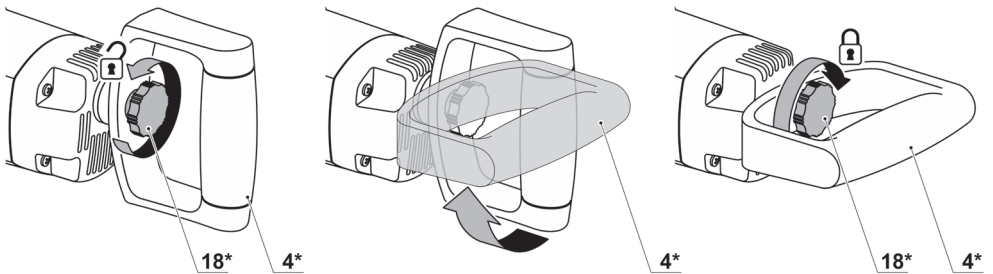
CT10148 / CT10148M

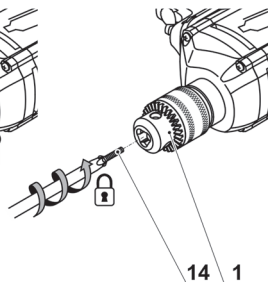
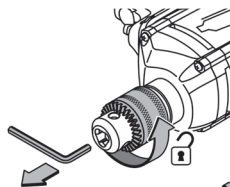
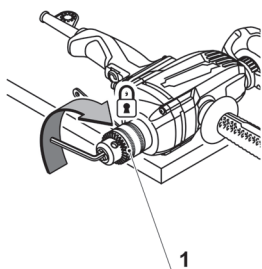
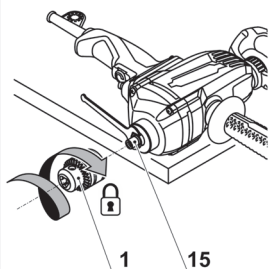
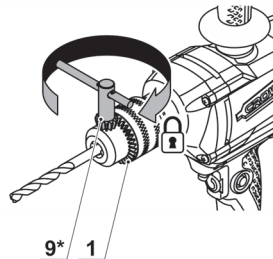
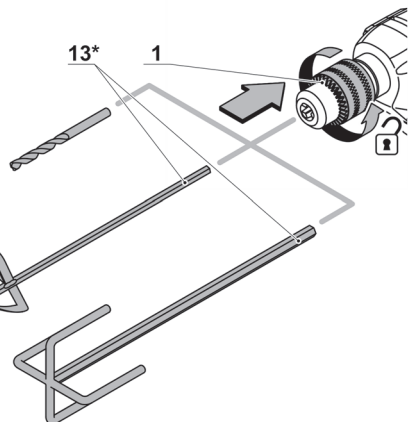
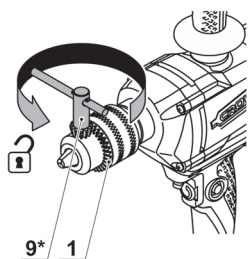
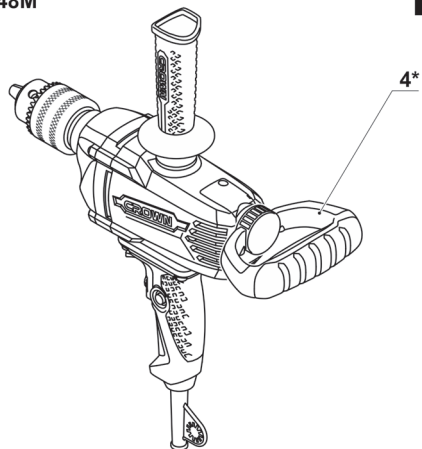
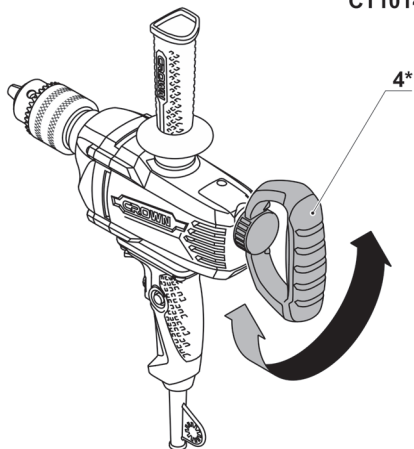
2

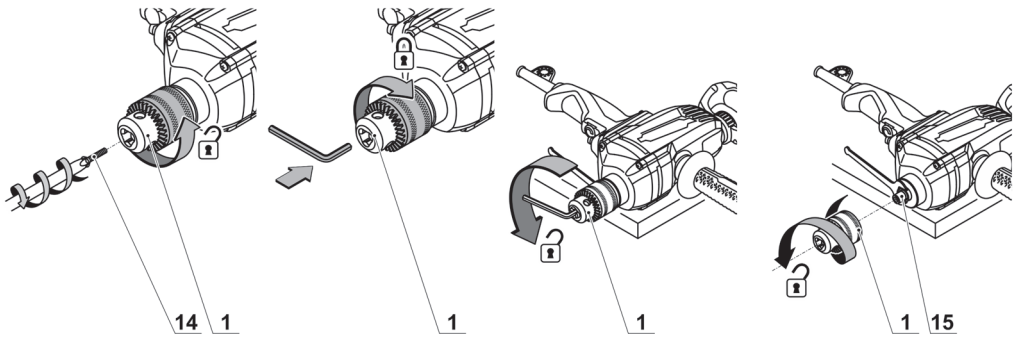


CT10010

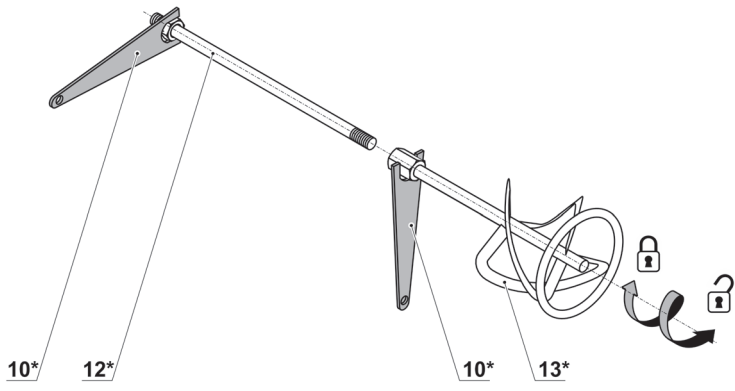
3







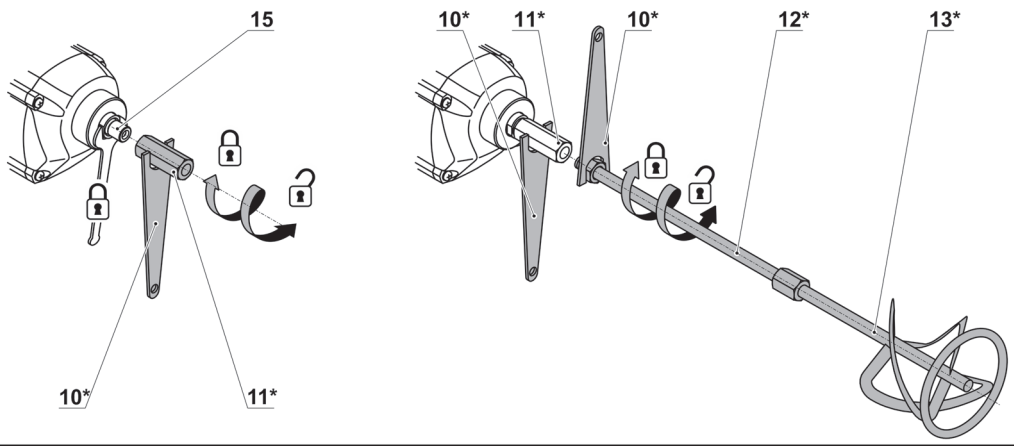
CT10148M



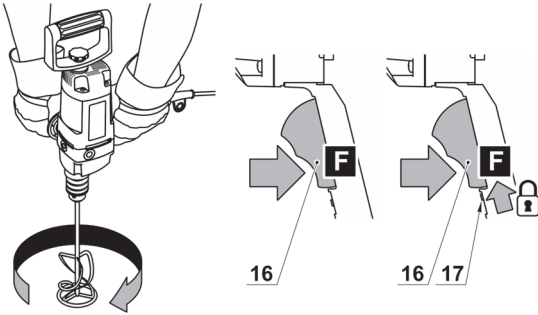
9.1

CT10148M

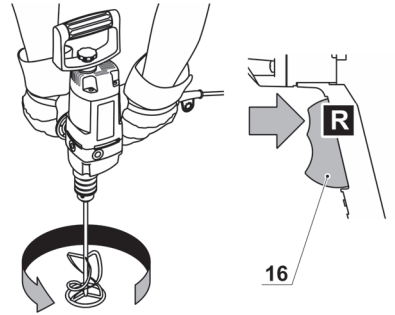
9.2



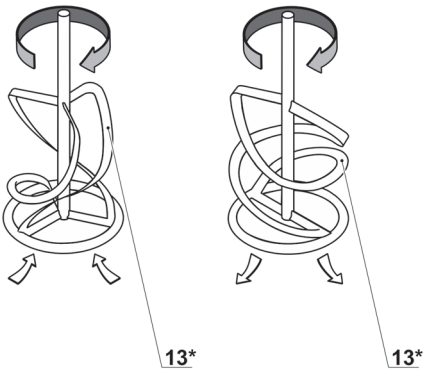
10.1



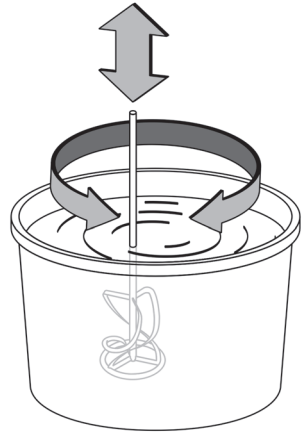
10.2



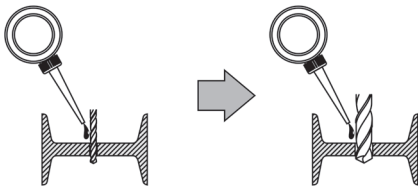
11.1



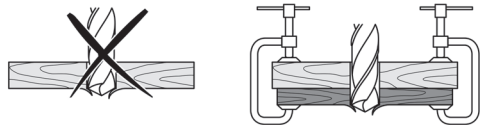
11.2

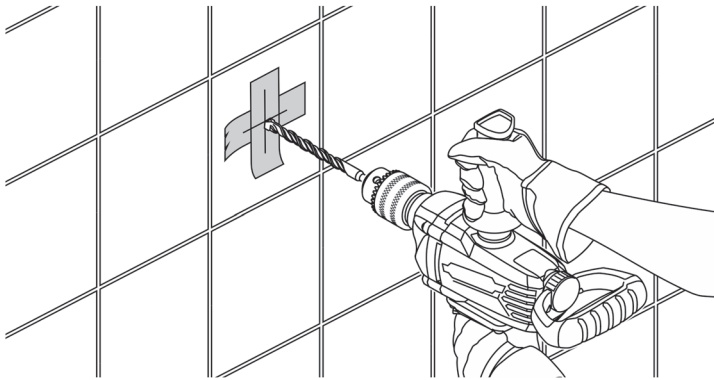
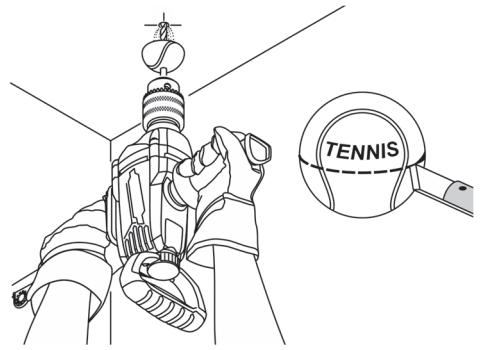
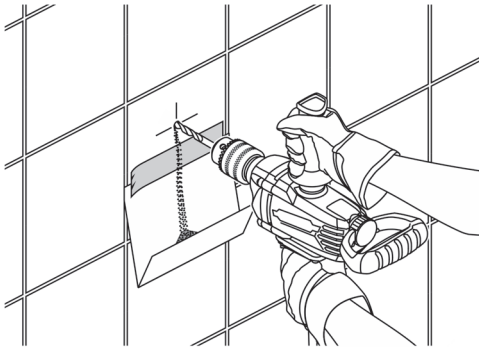


12.1

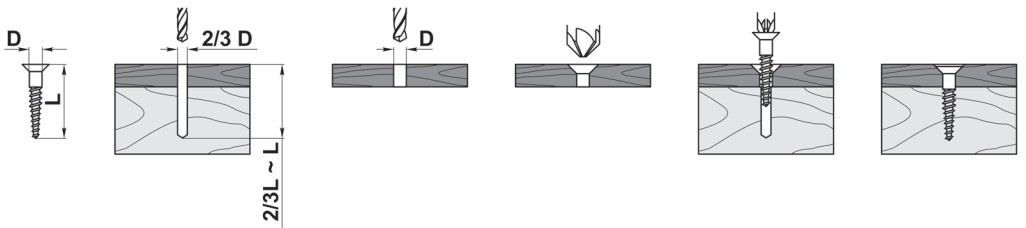


12.2





CT10148 / CT10148M



Технические характеристики электроинструмента

Низкоскоростная дрель		СТ10010	СТ10148	СТ10148М
Код электроинструмента	[220-230 В ~50/60 Гц]	429407	422354	424501
Номинальная мощность	[Вт]	1050	1200	1200
Выходная мощность	[Вт]	500	645	645
Сила тока при напряжении	220-230 В [А]	4.9	5.45	5.45
Число оборотов холостого хода	[мин ⁻¹]	550	0-1000	0-1000
Диапазон зажима сверлильного патрона	[мм] [дюймы]	3-16 1/8"-5/8"	3-16 1/8"-5/8"	3-16 1/8"-5/8"
Максимальный диаметр сверления:				
- сталь	[мм] [дюймы]	16 5/8"	16 5/8"	16 5/8"
- дерево	[мм] [дюймы]	40 1-37/64"	40 1-37/64"	40 1-37/64"
Макс. диаметр мешалки	[мм] [дюймы]	130 5-1/8"	130 5-1/8"	130 5-1/8"
Вес	[кг] [фунты]	3,6 7.94	3,2 7.06	3,2 7.06
Класс безопасности		□ / II	□ / II	□ / II
Звуковое давление	[дБ(А)]	—	92,87	92,87
Акустическая мощность	[дБ(А)]	—	103,87	103,87
Вибрация	[м/с ²]	—	5,89	5,89

Информация о шуме



Носить приспособление для защиты органов слуха при уровне звукового давления свыше 85 дБ(А).

Соответствия требуемым нормам

Мы заявляем под нашу единоличную ответственность, что описанный в разделе "Технические характеристики электроинструмента" продукт отвечает всем соответствующим положениям Директив 2006/42/ЕС, включая их изменения, а также следующим нормам:
EN 62841-1:2015,
EN 62841-2-1:2018.

Менеджер по сертификации

Wu Cunzhen

Merit Link International AG
Stabio, Швейцария, 18.08.2020



ПРЕДУПРЕЖДЕНИЕ - Чтобы снизить риск получения травм, пользователь должен ознакомиться с руководством по эксплуатации!

Общие правила техники безопасности



ПРЕДУПРЕЖДЕНИЕ! Внимательно изучите все предупреждения о технике безопасности и инструкции, пояснительные рисунки и спецификации, поставляемые вместе с электроинструментом. Несоблюдение предупреждений и инструкций может привести к поражению электрическим током, возгоранию и / или серьезной травме. **Сохраните все предупреждения и инструкции для дальнейшего использования.**

Термин "электроинструмент", используемый в тексте предупреждений, относится к электроинструменту с питанием от электросети (проводной) или электроинструменту с питанием от аккумулятора (беспроводной).

Безопасность рабочего места

- Рабочее место должно быть чистым и хорошо освещенным. В захламленных или темных местах вероятны несчастные случаи.
- Не используйте электроинструменты во взрывоопасных средах, например, в присутствии легковоспламеняющихся жидкостей, газов или пыли. Электроинструменты создают искры, которые могут стать причиной воспламенения пыли или паров.
- Во время работы электроинструмента не допускайте присутствия детей и других лиц. Отвлечение внимания может привести к потере контроля.

Рекомендации по электробезопасности

- Вилки электроинструмента должны соответствовать розетке. Никогда не вносите изменения в конструкцию вилки. Не используйте адаптеры с заземленными электроинструментами. Вилки оригинальной конструкции и соответствующие розетки уменьшают риск поражения электрическим током.
- Избегайте контакта с заземленными поверхностями, такими как трубы, радиаторы, плиты и холодильники. Это повышает риск поражения электрическим током.
- Не подвергайте электроинструмент воздействию дождя или влаги. Попадание воды внутрь электроинструмента повышает риск поражения электрическим током.
- Не используйте токоведущий кабель в целях, для которых он не предназначен. Никогда не используйте кабель для переноса электроинструмента, подтягивания электроинструмента к себе, или для выключения электроинструмента рынком за токоведущий кабель. Оберегайте токоведущий кабель от нагревания, нефтепродуктов, острых кромок или движущихся частей электроинструмента. Поврежденный или спутанный токоведущий кабель увеличивает опасность поражения электрическим током.
- При работах на открытом воздухе, используйте удлинительные кабели, предназначенные для наружных работ, это снизит опасность поражения электрическим током.
- Если нельзя избежать работы электроинструмента на участке с повышенной влажностью, используйте устройство защитного отключения (УЗО). Использование УЗО снижает риск поражения электрическим током. ПРИМЕЧАНИЕ! Термин "УЗО (RCD)" может быть заменен термином "устройство защитного отключения (GFCI)" или "автоматический выключатель с функцией защиты от тока утечки (ELCB)".
- **Предупреждение!** Никогда не прикасайтесь к открытым металлическим поверхностям редуктора, защитного кожуха и т.д., так как на металлические поверхности воздействуют электромагнитные волны и касание к ним может привести к травме или несчастному случаю.

Рекомендации по личной безопасности

- Будьте бдительными, следите за тем, что вы делаете, и при работе с электроинструментом руководствуйтесь здравым смыслом. Не ис-

пользуйте электроинструмент, если вы устали или находитесь под воздействием наркотических средств, алкоголя или лекарств. Ослабление внимания при работе с электроинструментом может привести к серьезной травме.

- Используйте средства индивидуальной защиты. Всегда надевайте защитные очки. Средства индивидуальной защиты, такие как пылезащитная маска, нескользящая защитная обувь, каска или средства защиты органов слуха, которые используются в соответствующих условиях, уменьшают вероятность получения травм.
- Не допускайте непреднамеренного запуска электроинструмента. Перед подключением к источнику питания и / или аккумулятору, поднятием или переносом электроинструмента убедитесь, что выключатель / выключатель находится в выключенном состоянии. Перемещение электроинструмента, когда палец находится на выключателе / выключателе, или включение питания электроинструментов с включенным выключателем / выключателем может стать причиной несчастного случая.
- Перед включением, необходимо убрать из вращающихся частей электроинструмента все дополнительные ключи и приспособления. Ключ, оставленный во вращающейся части электроинструмента, может быть причиной серьезных травм.
- Не предпринимайте чрезмерных усилий. Всегда сохраняйте устойчивое положение и равновесие. Это позволяет лучше контролировать электроинструмент в непредвиденных ситуациях.
- Носите соответствующую одежду. Не надевайте свободную одежду или украшения. Держите волосы, одежду и перчатки вдали от движущихся деталей. Свободная одежда, украшения или длинные волосы могут быть захвачены подвижными частями электроинструмента, что станет причиной серьезных травм.
- Если в конструкции электроинструмента предусмотрена возможность для подключения пылеулавливающих и пылесборных устройств, убедитесь, что они подключены и правильно используются. Использование таких устройств уменьшает опасность, связанные с накоплением пыли.
- Всегда будьте осторожны, не игнорируйте принципы безопасной работы с электроинструментом из-за знаний и опыта, полученных вследствие частого пользования электроинструментом. Неосторожное действие может немедленно привести к серьезным травмам.
- **Предупреждение!** Во время работы электроинструменты могут создавать электромагнитное поле. При определенных обстоятельствах такое поле может создавать помехи активным или пассивным медицинским имплантатам. Чтобы снизить риск серьезной или смертельной травмы, перед использованием электроинструмента рекомендуем людям с медицинскими имплантатами проконсультироваться с врачом и изготовителем медицинского имплантата.

Использование и обслуживание электроинструмента

- Люди с недостаточными психофизическими или умственными способностями и дети не могут управлять электроинструментом, если человек, от-

ветственный за их безопасность, не контролирует их или не инструктирует об использовании электроинструмента

- **Не перегружайте электроинструмент. Используйте электроинструмент, который соответствует вашей цели применения.** Соответствующий электроинструмент будет работать лучше и безопаснее с той производительностью, для которой он был спроектирован.

- **Не работайте электроинструментом с неисправным включателем / выключателем.** Электроинструмент, включение / выключение которого, не может контролироваться представляет опасность и должен быть немедленно отремонтирован.

- **Перед выполнением каких-либо настроек, сменой принадлежностей или хранением электроинструментов - отсоедините вилку от источника питания и / или аккумулятора от электроинструмента.** Эти меры безопасности снижают риск случайного запуска электроинструмента.

- **Храните неиспользуемые электроинструменты в недоступном для детей месте и не разрешайте лицам, которые не ознакомились с электроинструментом или этими инструкциями, использовать электроинструмент.** Электроинструменты опасны в руках неподготовленных пользователей.

- **Следите за состоянием электроинструмента.** Проверяйте осевое биение и надежность соединения подвижных деталей, а также любые неисправности, которые могут вывести электроинструмент из строя. Неисправный электроинструмент необходимо отремонтировать перед использованием. Многие несчастные случаи возникают из-за плохого состояния электроинструмента.

- **Режущие инструменты должны содержаться в чистоте и быть хорошо заточенными.** Правильно установленные режущие инструменты с острыми режущими кромками уменьшают возможность заклинивания и облегчают управление электроинструментом.

- **Используйте электроинструмент, принадлежности, насадки и т.п. в соответствии с инструкциями, принимая во внимание условия работы и выполняемые работы.** Использование электроинструмента для операций, для которых он не предназначен, может привести к опасной ситуации.

- **Поддерживайте рукоятки и поверхности захвата сухими, чистыми и свободными от масла и смазки.** Скользкие рукоятки и поверхности захвата препятствуют безопасному обращению с электроинструментом и управлению им в неожиданных ситуациях.

- **Обратите внимание, что при работе с электроинструментом необходимо правильно держать вспомогательную рукоятку; выполнение этого требования облегчает управление электроинструментом.** Таким образом, правильное удержание электроинструмента может снизить риск несчастных случаев или травм.

Техническое обслуживание

- **Обслуживание Вашего электроинструмента должно производиться квалифицированными специалистами с использованием рекомендо-**

ванных запасных частей. Это дает гарантию, того что безопасность Вашего электроинструмента будет сохранена.

- **Соблюдайте инструкции по смазке, а также рекомендации по замене аксессуаров.**

Особые указания по технике безопасности

- **Используйте вспомогательную(ые) рукоятку(и), если она(они) поставляется(ются) вместе с электроинструментом.** Потеря контроля может привести к травме.

- **При выполнении операций, при которых режущая принадлежность может задеть скрытую электропроводку или собственный кабель, держите электроинструмент только за рукоятки с изолированной поверхностью.** Касание режущей принадлежностью провода под напряжением, может привести к появлению напряжения в металлических частях электроинструмента и стать причиной поражения оператора электрическим током.

Правила техники безопасности при эксплуатации электроинструмента

- **Закрепите обрабатываемую заготовку.** Для этого используйте фиксирующие устройства или тиски, это является более надежным, чем удержание обрабатываемой заготовки руками.

- **Асбест является канцерогенным материалом, поэтому запрещается обрабатывать асбестосодержащие заготовки.**

- **Электроинструмент можно класть только после полной остановки его движущихся элементов.** Установленная принадлежность может быть зажата во время работы, что приведет к потере управления электроинструментом.

- **Запрещается использовать электроинструмент с поврежденным токоведущим кабелем.** Если токоведущий кабель поврежден во время работы, не прикасайтесь к нему - сразу же извлеките вилку из розетки. Поврежденный токоведущий кабель повышают риск поражения электрическим током.

- **При использовании электроинструмента на открытом воздухе, установите выключатель защиты от тока короткого замыкания (ТКЗ).**

- **Для определения положения скрытой электропроводки используйте подходящий детектор, либо получите эту информацию в соответствующих организациях.** Повреждение сверлом скрытой электропроводки может привести к возгоранию и поражению электрическим током. Повреждение газовой трубы может стать причиной взрыва. Повреждение водопроводных труб может нанести материальный ущерб.

- **В случае зажатия установленной принадлежности, отключите электроинструмент и сохраняйте спокойствие.** В это время электроинструмент производит чрезвычайно сильный реактивный крутящий момент, что приводит к отдаче. Принадлежности могут быть зажаты, например, из-за чрезмерного усилия нажатия или перекоса принадлежности во время работы.

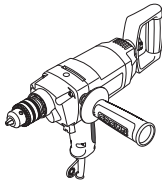
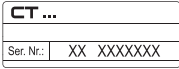






- При выполнении операций, при которых режущая принадлежность может задеть скрытую электропроводку или собственный кабель, держите электроинструмент только за рукоятки с изолированной поверхностью. Касание режущей принадлежностью провода под напряжением, может привести к появлению напряжения в металлических частях электроинструмента и стать причиной поражения оператора электрическим током.
- Во время работы крепко удерживайте электроинструмент руками и сохраняйте равновесие.
- При работе и использовании электроинструмента удерживайте включатель / выключатель на главной рукоятке.
- Избегайте остановки двигателя электроинструмента под нагрузкой.
- Запрещается удалять стружку, при включенном двигателе электроинструмента.
- При работе, следите за положением токоведущего кабеля. Не допускайте обматывания им ног или рук.
- Для более простой эксплуатации электроинструмента используйте только острые сверла без дефектов.
- Изменение конструкции сверл, а также использование съёмных насадок и приспособлений, не предусмотренных для данного электроинструмента, запрещается.
- При работе не оказывайте чрезмерного давления на электроинструмент это может привести к заклиниванию сверла, и перегрузке двигателя.
- Не допускайте заклинивания свёрл в обрабатываемом материале. В случае, если это произошло, не пытайтесь высвободить их с помощью двигателя электроинструмента. Это может привести к выходу его из строя.
- Запрещается выбивать сверла, застрявшие в обрабатываемом материале, при помощи молотка или других предметов - отколовшиеся частицы металла могут нанести повреждения, как работающему, так и находящимся вблизи людям.
- Не допускайте перегрева электроинструмента при длительном использовании.
- При работе следите за положением токоведущего кабеля. Внимание: токоведущий кабель может намотаться на мешалку. Не допускайте обматывания им ног или рук.
- Если электроинструмент упадёт в перемешиваемую массу, то немедленно отключите вилку сети от штепсельной розетки и предоставьте электроинструмент в сервисный центр. Проникшая в инструмент перемешиваемая масса может привести к повреждениям и поражению электрическим током.
- Не обрабатывайте взрывоопасные вещества (например, легковоспламеняющиеся растворители) и материалы с температурой возгорания ниже 21°C. Внимательно изучите и соблюдайте инструкции производителя для данного вида материалов.
- Примите меры защиты, если во время работы возможно возникновение вредной для здоровья, горючей или взрывоопасной пыли.
- Категорически запрещается использовать электроинструмент для перемешивания пищевых продуктов.
- Емкость, в которой будет производиться перемешивание, должна быть достаточно прочной, а также должна быть установлена на устойчивую поверхность.
- При перемешивании следите за тем, чтобы брызги не попадали на корпус электроинструмента,

та, так как это может стать причиной поражения электрическим током.

- Дождитесь полной остановки электроинструмента и только после этого выпускайте его из рук.
- Не допускайте перегрева электроинструмента при длительном использовании.
- Не работайте электроинструментом в стационарном режиме (например, установив его в специальную станину).

Символы, используемые в инструкции

В руководстве по эксплуатации используются нижеприведенные символы, запомните их значение. Правильная интерпретация символов поможет использовать электроинструмент правильно и безопасно.

Символ	Значение
	Низкоскоростная дрель Участки, обозначенные серым цветом мягкая накладка (с изолированной поверхностью).
	Наклейка с серийным номером: СТ ... - модель; XX - дата производства; XXXXXXX - серийный номер.
	Возможность установки дополнительной рукоятки в три положения.
	Ознакомьтесь со всеми указаниями по технике безопасности и инструкциями.
	Носите защитные очки.
	Носите пылезащитную маску.
	Носите защитные наушники.
	Отключайте электроинструмент от сети перед проведением монтажных и регулировочных работ.

Символ	Значение
	Опасность повреждения скрытой электропроводки или магистралей бытовых коммуникаций.
	Направление движения.
	Направление вращения.
	Заблокировано.
	Разблокировано.
	Запрещенное действие.
	Двойная изоляция / класс защиты.
	Знак, удостоверяющий, что изделие соответствует основным требованиям директив ЕС и гармонизированным стандартам Европейского Союза.
	Внимание. Важная информация.
	Полезная информация.
	Носите защитные перчатки.
	Бесступенчатая регулировка скорости.
	Не выбрасывайте электроинструмент в бытовой мусор.

Назначение электроинструмента

Низкоскоростные дрели предназначены для перемешивания порошкообразных строительных материалов, таких как известь, цемент, смеси для штукатурки, не содержащих растворителя красок,

лаков и подобных материалов, также сверления в стали, дереве, керамике.

В результате применения дополнительных принадлежностей и приспособлений, область применения электроинструмента расширяется.

Элементы устройства электроинструмента

- 1 Зубчатовенцовый сверлильный патрон
- 2 Дополнительная ручка *
- 3 Вентиляционные отверстия
- 4 Дополнительная задняя ручка *
- 5 Переключатель реверса
- 6 Регулятор скорости
- 7 Включатель / выключатель
- 8 Фиксатор включателя / выключателя
- 9 Зажимной ключ *
- 10 Ключ гаечный (22 мм) *
- 11 Соединительная шестигранная гайка *
- 12 Штанга *
- 13 Мешалка *
- 14 Винт
- 15 Шпиндель
- 16 Включатель / выключатель (с функцией реверса)
- 17 Фиксатор включателя / выключателя
- 18 Барашковый винт *
- 19 Заглушка *

* Принадлежности

Перечисленные, а также изображенные принадлежности, частично не входят в комплект поставки.

Монтаж и регулировка элементов электроинструмента

Перед проведением всех процедур электроинструмент обязательно отключить от сети.



Не затягивайте слишком сильно крепежные элементы, чтобы не повредить их резьбу.



Монтаж / демонтаж / настройка некоторых элементов аналогична для всех моделей электроинструментов, в этом случае на пояснительном рисунке конкретная модель не указывается.

Дополнительная рукоятка (см. рис. 1-2)

[СТ10010]

- Выкрутите дополнительную ручку 2 как показано на рисунке 1.
- Извлеките заглушку 19, и вкрутите дополнительную ручку 2 в резьбовое отверстие.
- Установите заглушку 19 в освободившееся резьбовое отверстие.

[СТ10148, СТ10148M]

Установите / снимите дополнительную рукоятку 2, как показано на рис. 2.

Дополнительная задняя рукоятка (см. рис. 3-4)

Дополнительная задняя рукоятка **4** облегчает выполнение работ и улучшает контроль над инструментом.

[СТ10010]

- Ослабьте барашковый винт **18** как показано на рисунке 3.
- Установите дополнительную заднюю ручку **4** в необходимое положение (дополнительная ручка может быть установлена в четырех положениях).
- Закрутите барашковый винт **18**.

[СТ10148, СТ10148M]

Установите дополнительную заднюю рукоятку **4** в желаемое положение, как показано на рис. 4.

Установка / замена принадлежностей (в зубчатovenцовый сверлильный патрон) (см. рис. 5)



При длительном использовании сверло может сильно нагреться - извлекайте его, надев перчатки.

- Ослабьте зажим кулачков при помощи зажимного ключа **9**, после чего вращайте рукой гильзу сверлильного патрона **1** в направлении, противоположном вращению часовой стрелки (см. рис. 5), до тех пор, пока кулачки не разойдутся на расстояние позволяющее установить / заменить принадлежность.
- Установите / замените принадлежность.
- Вращайте рукой гильзу сверлильного патрона **1** в направлении вращения часовой стрелки, чтобы зафиксировать установленную принадлежность. Не допускайте перекоса принадлежности.
- Затяните кулачки сверлильного патрона **1** с помощью зажимного ключа **9**, прикладывая к нему одинаковый крутящий момент в каждом из трех отверстий на боковой поверхности патрона.

Монтаж / демонтаж сверлильного патрона (см. рис. 6-7)

- Для монтажа зубчатovenцового сверлильного патрона **1** последовательно произведите операции, показанные на рисунке 6.
- Для демонтажа зубчатovenцового сверлильного патрона **1** последовательно произведите операции, показанные на рисунке 7.



Внимание: при монтаже / демонтаже сверлильного патрона учитывайте, что винт **14 имеет левую резьбу.**

Установка / замена мешалки (на шпиндель) (см. рис. 8-9)

[СТ10148M]

Перед установкой собранной мешалки (мешалка **13 накручена на штангу **12**), необходимо снять зубчатovenцовый сверлильный патрон **1** (как описано выше).**



- Накрутите мешалку **13** на штангу **12**, и затяните при помощи двух ключей **10** (22 мм) (см. рис. 8).
- Удерживая шпиндель **15** ключом (19 мм), накрутите соединительную шестигранную гайку **11** на шпиндель **15** и затяните ее при помощи ключа **10** (22 мм) (см. рис. 9.1).
- Удерживая соединительную шестигранную гайку **11** ключом **10** (22 мм), вкрутите штангу **12** (с накрученной ранее мешалкой **13**), и затяните ее при помощи ключа **10** (22 мм), как показано на рисунке 9.2.
- Демонтаж производите в обратной последовательности.

Ввод в эксплуатацию электроинструмента

Убедитесь в том, что имеющееся напряжение в сети соответствует данным, указанным на приборном щитке электроинструмента.

Включение / выключение электроинструмента

[СТ10010]

Кратковременное включение / выключение

Вращение вправо (сверление) ("F")

Нажмите на нижнюю часть выключателя / выключателя **16** и удерживайте его в этом положении ("F", см. рис. 10.1). Для выключения отпустите выключатель / выключатель **16**.

Вращение влево ("R")

Нажмите на верхнюю часть выключателя / выключателя **16** и удерживайте его в этом положении ("R", см. рис. 10.2). Для выключения отпустите выключатель / выключатель **16**.

Включение на длительное время / выключение

Вращение вправо ("F")

Включение:

Нажмите на нижнюю часть выключателя / выключателя **16** и зафиксируйте его в этом положении при помощи фиксатора выключателя / выключателя **17** ("F", см. рис. 10.1).

Выключение:

Нажмите выключатель / выключатель **16** и отпустите.

[СТ10148, СТ10148M]

Кратковременное включение / выключение

Для включения нажмите выключатель / выключатель **7**, для выключения - отпустите.

Включение на длительное время / выключение

Включение:

Нажмите выключатель / выключатель **7** и зафиксируйте его положение фиксатором выключателя / выключателя **8**.

Выключение:

Нажмите и отпустите включатель / выключатель 7.

Конструктивные особенности электроинструмента

Бесступенчатая регулировка скорости

[СТ10148, СТ10148М]



Изменение оборотов от 0 до максимума, зависит от силы нажатия на включатель / выключатель 7. Слабый нажим соответствует малому числу оборотов - это позволяет плавно включать электроинструмент.

Регулятор скорости

[СТ10148, СТ10148М]

При помощи регулятора скорости 6, выставляется необходимое число оборотов.

- Нажмите включатель / выключатель 7 и зафиксируйте его положение фиксатором включателя / выключателя 8.
- Установите нужное количество оборотов.

Нужное число оборотов зависит от обрабатываемого материала, условий работы и может быть установлено практическим тестированием.

При продолжительной работе на низких оборотах необходимо охладить электроинструмент, в течение 3 минут, для этого установите максимальное число оборотов и оставьте электроинструмент работать на холостом ходу.

Реверс (см. рис. 10)



Изменяйте направление вращения только после полной остановки двигателя, в противном случае вы можете повредить электроинструмент.

[СТ10010]

Вращение вправо ("F") (перемешивание, сверление) - нажмите на нижнюю часть включателя / выключателя 16 и удерживайте в этом положении. Включатель / выключатель 16 может быть зафиксирован в этом положении при помощи фиксатора включателя / выключателя 17 ("F", см. рис. 10.1).

Вращение влево ("R") (перемешивание в обратном направлении) - нажмите на верхнюю часть включателя / выключателя 16 и удерживайте его в этом положении ("R", см. рис. 10.2).

[СТ10148, СТ10148М]

Вращение вправо (сверление, вкручивание шурупов) - переключатель реверса 5 переместите вправо.

Вращение влево (выкручивание шурупов) - переключатель реверса 5 переместите влево.

Рекомендации при работе электроинструментом

Перемешивание различных веществ (см. рис. 11)



Не обрабатывайте взрывоопасные вещества (например, легковоспламеняющиеся растворители) и материалы с температурой возгорания ниже 21°C. Внимательно изучите и соблюдайте инструкции производителя для данного вида материалов.

- Выбор типа мешалки зависит от типа смешиваемых веществ. Для веществ с низкой вязкостью (дисперсные краски, лаки, герметизирующие компаунды, жидкий цементный раствор) используйте мешалки с левосторонним закручиванием лопастей. Для веществ с высокой вязкостью (готовый раствор для штукатурки, бетон, шпаклёвки, полимерные смолы) используйте мешалки с правосторонним закручиванием лопастей (см. рис. 11.1).
- Всегда используйте дополнительные рукоятки - это повышает удобство выполнения работ и увеличивает степень контроля над электроинструментом.
- При работе зафиксируйте емкость, в которой находится перемешиваемая смесь.
- Перемещайте электроинструмент вверх - вниз, а также по окружности, чтобы добиться наилучшего перемешивания по всему объему смеси (см. рис. 11.2).
- После окончания работы обязательно вымойте и вытрите мешалку.

Сверление (см. рис. 12-14)

- При сверлении отверстий в металлах периодически смазывайте сверло (исключая сверление в цветных металлах и их сплавах).
- При сверлении твердых металлов сильнее нажимайте на электроинструмент и понижайте число оборотов.
- При сверлении в металле отверстия большого диаметра сначала просверлите отверстие меньшего диаметра, после чего рассверлите его до требуемого диаметра (см. рис. 12.1).
- При сверлении отверстий в древесине для предотвращения расщепления поверхности в месте выхода сверла выполните действия, показанные на рисунке 12.2.
- Чтобы уменьшить пылеобразование при сверлении отверстий в стенах и потолках, примите меры, показанные на рис. 13.
- При сверлении отверстий в глазурованной керамической плитке для повышения точности центровки сверла и сохранения глазури рекомендуется наклеить на предполагаемый центр отверстия липкую ленту и после этого произвести сверление (см. рис. 14). Начинайте сверлить на малой скорости, увеличивая ее по мере углубления отверстия.

Вкручивание шурупов (см. рис. 15)

[СТ10148, СТ10148М]

- Для облегчения вкручивания шурупа и предотвращения появления трещин в заготовке предва-

рительно просверлите отверстие диаметр которого составляет 2/3 от диаметра шурупа.

- Если вы соединяете заготовки при помощи шурупов, для того чтобы получить надежное соединение, без возникновения в заготовках трещин, сколов или расслоений, выполните действия, показанные на рисунке 15.

Обслуживание / профилактика электроинструмента

Перед проведением всех процедур электроинструмент обязательно отключить от сети.

Чистка электроинструмента

Обязательным условием для долгосрочной и безопасной эксплуатации электроинструмента является содержание его в чистоте. Регулярно продувайте электроинструмент сжатым воздухом через вентиляционные отверстия 3.

Послепродажное обслуживание

Ответы на вопросы по ремонту и обслуживанию вашего продукта вы можете получить в сервисных центрах. Информацию о сервисных центрах, схе-

мы запчастей и информацию по запчастям Вы можете найти по адресу: www.crown-tools.com.

Транспортировка электроинструментов

- Не допускайте падения упаковки, а также любые механические воздействия на нее при транспортировке.
- При погрузке / разгрузке не используйте погрузочную технику, работающую по принципу зажима упаковки.

Защита окружающей среды



Вторичное использование сырья вместо устранения мусора.

Электроинструмент, дополнительные принадлежности и упаковку следует экологически чисто утилизировать.

В интересах чистосортной рециркуляции отходов детали из синтетических материалов соответственно обозначены.

Настоящее руководство по эксплуатации напечатано на бумаге, изготовленной из вторсырья без применения хлора.