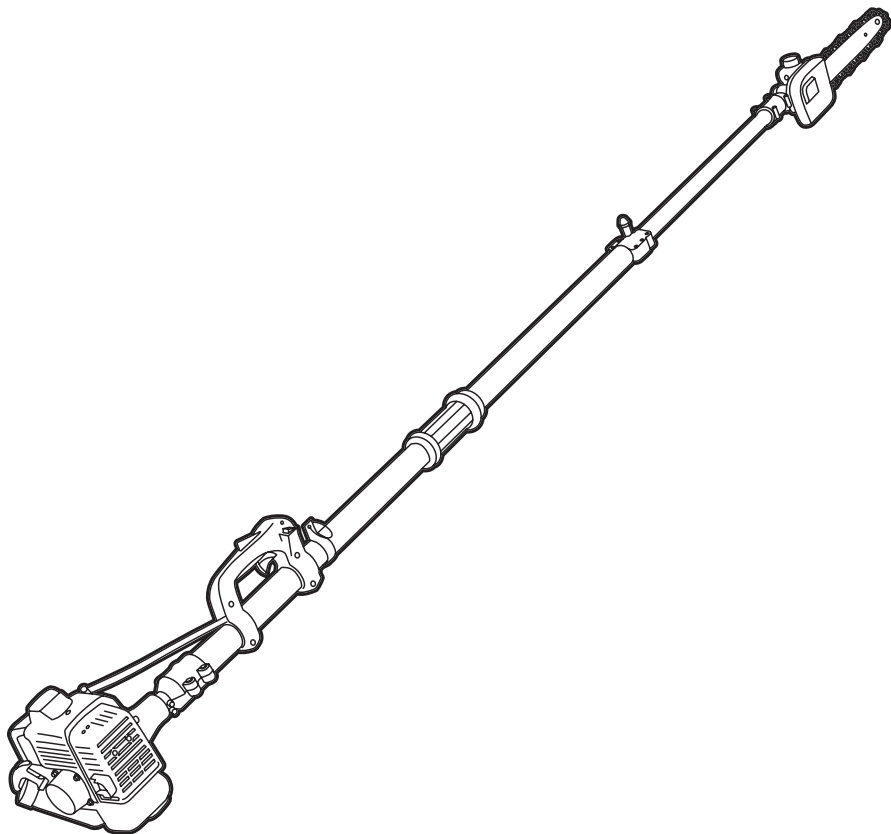


С*ЧАМПИОН*[®]

РУКОВОДСТВО ПО ЭКСПЛУАТАЦИИ ВЫСОТОРЕЗ PP125



СОДЕРЖАНИЕ

1. ТЕХНИЧЕСКИЕ ХАРАКТЕРИСТИКИ	3
2. ВВЕДЕНИЕ.....	4
3. ЗНАКИ БЕЗОПАСНОСТИ, УПРАВЛЕНИЯ И ИНФОРМАЦИИ.....	5
4. ИСПОЛЬЗОВАНИЕ ПО НАЗНАЧЕНИЮ.....	6
5. ОБЩИЕ ПРАВИЛА ТЕХНИКИ БЕЗОПАСНОСТИ	7
6. ТРЕБОВАНИЯ ТЕХНИКИ БЕЗОПАСНОСТИ ВО ВРЕМЯ ЭКСПЛУАТАЦИИ	9
7. ОСНОВНЫЕ УЗЛЫ И ОРГАНЫ УПРАВЛЕНИЯ	12
8. СБОРКА.....	14
9. ПОДГОТОВКА К РАБОТЕ И ЭКСПЛУАТАЦИЯ.....	16
ПОДГОТОВКА К РАБОТЕ.....	16
УСТАНОВКА ШИНЫ И ЦЕПИ.....	16
ПРОВЕРКА И РЕГУЛИРОВКА НАТЯЖЕНИЯ ЦЕПИ	17
ЗАПРАВКА МАСЛЯНОГО БАКА.....	18
ПРИГОТОВЛЕНИЕ ТОПЛИВНОЙ СМЕСИ	18
ЗАПРАВКА ТОПЛИВНОГО БАКА.....	19
ПРОВЕРКА ВОЗДУШНОГО ФИЛЬТРА.....	20
ЗАПУСК ДВИГАТЕЛЯ	20
ЗАПУСК ПРОГРЕТОГО ДВИГАТЕЛЯ	21
ОСТАНОВКА ДВИГАТЕЛЯ	21
ОБКАТКА ДВИГАТЕЛЯ	22
ПРОВЕРКА СИСТЕМЫ СМАЗКИ ШИНЫ И ЦЕПИ	22
ПРАВИЛА РАБОТЫ.....	22
10. ТЕХНИЧЕСКОЕ ОБСЛУЖИВАНИЕ	25
ВИДЫ РАБОТ И ПЕРИОДИЧНОСТЬ ТЕХНИЧЕСКОГО ОБСЛУЖИВАНИЯ	25
ОБСЛУЖИВАНИЕ СИСТЕМЫ ОХЛАЖДЕНИЯ.....	27
ОБСЛУЖИВАНИЕ ВОЗДУШНОГО ФИЛЬТРА	28
ОБСЛУЖИВАНИЕ ТОПЛИВНОГО БАКА И ТОПЛИВНОГО ФИЛЬТРА.....	28
ОБСЛУЖИВАНИЕ СВЕЧИ ЗАЖИГАНИЯ.....	29
ОБСЛУЖИВАНИЕ ПИЛЬНОЙ ЦЕПИ.....	30
ОБСЛУЖИВАНИЕ ШИНЫ	32
ОБСЛУЖИВАНИЕ ВЕДУЩЕЙ ЗВЕЗДОЧКИ.....	33
ОБСЛУЖИВАНИЕ РЕДУКТОРА	33
11. ХРАНЕНИЕ, ТРАНСПОРТИРОВАНИЕ, РЕАЛИЗАЦИЯ И УТИЛИЗАЦИЯ	34
12. ПОИСК И УСТРАНЕНИЕ НЕИСПРАВНОСТЕЙ	36
13. ГАРАНТИЙНЫЕ ОБЯЗАТЕЛЬСТВА	38

1. ТЕХНИЧЕСКИЕ ХАРАКТЕРИСТИКИ

Характеристика		Значение
ВЫСОТОРЕЗ	Длина в сдвинутом/раздвинутом состоянии, м	2,94/4,24
	Объем масляного бака, л	0,2
	Передаточное число редуктора (понижающее)	17:18
	Длина шины, дюйм / см	12 / 30
	Ширина паза, мм	1,3
	Шаг цепи, дюйм	3/8
	Кол-во звеньев цепи	44
	Уровень звукового давления, дБА	93,5
	Уровень мощности звука, дБА	102
	Гарантированный уровень мощности звука, дБА	104,5
	Уровень вибрации на рукоятках: передняя/ задняя, м/с ²	5,16 / 5,11
	Размер упаковки, мм	2580 x 260 x 270
Вес, кг	9,6	
ДВИГАТЕЛЬ	Тип	Одноцилиндровый, двухтактный бензиновый двигатель с воздушным охлаждением
	Рабочий объем двигателя, см ³	25,4
	Максимальная мощность при 7500 об/мин, кВт	0,75
	Холостые обороты, об/мин	3000±1000
	Максимальные обороты без нагрузки, об/мин	8000
	Топливо	Смесь бензина (октановое число не менее 92) и масла для двухтактных двигателей CHAMPION в соотношении 50:1*
	Объем топливного бака, л	0,65
	Тип карбюратора	Диафрагменный
	Способ запуска	Ручной стартер
	Система зажигания	ТСИ
Свеча зажигания	L7TM	

(*) Для приготовления топливной смеси допускается использование аналогичных масел для двухтактных двигателей в пропорции, рекомендованной производителями масла.

Технические характеристики могут быть изменены без предварительного уведомления.

2. ВВЕДЕНИЕ

Уважаемый пользователь!

Благодарим за покупку продукции CHAMPION. В данном руководстве приведены правила эксплуатации высотореза CHAMPION. Перед началом работ внимательно прочтите руководство. Эксплуатируйте устройство в соответствии с правилами и с учетом требований безопасности, а также руководствуясь здравым смыслом. Сохраните руководство, при необходимости Вы всегда можете обратиться к нему.

Продукция CHAMPION отличается высокой мощностью и производительностью, продуманным дизайном и эргономичной конструкцией, обеспечивающей удобство её использования. Линейка техники CHAMPION регулярно расширяется новыми устройствами, которые постоянно совершенствуются.

Производитель оставляет за собой право без предварительного уведомления вносить изменения в комплектность, конструкцию отдельных узлов и деталей, не ухудшающие качество устройства. В связи с этим происходят изменения в технических характеристиках, и содержание руководства может не полностью соответствовать приобретенному устройству. Имейте это в виду, изучая руководство по эксплуатации*.

Внешний вид продукции может отличаться от изображения на титульном листе руководства по эксплуатации.

(*) С последней версией руководства по эксплуатации можно ознакомиться на сайте www.championtool.ru.

3. ЗНАКИ БЕЗОПАСНОСТИ, УПРАВЛЕНИЯ И ИНФОРМАЦИИ

Знаки безопасности, управления и информации размещены на устройстве в виде наклеек, либо нанесены рельефно на корпусе.

	Предупреждение! Осторожно! Внимание!		Осторожно! Горячие поверхности
	Пожароопасно! Легковоспламеняющиеся вещества		Запрещается курение при заправке топливного бака
	Запрещается работать вблизи линий электропередач. Опасность поражения электрическим током		Не подставляйте во время работы руки или ноги под нож. Опасность получения тяжелой травмы
	Прочтите руководство по эксплуатации перед началом работы		Посторонние люди, дети и животные должны находиться на безопасном расстоянии вне рабочей зоны. Запрещается находиться ближе 15 м от работающего устройства
	При работе надевайте защитные очки, наушники, надевайте защитную каску, если есть опасность падения предметов и ушиба головы		Выхлопные газы содержат угарный газ (CO), опасный для Вашего здоровья. Запрещается эксплуатация в закрытых помещениях без хорошей вентиляции
	Носите прочную обувь на нескользящей подошве. Запрещается работать босиком или в обуви с открытым верхом		Убедитесь в отсутствии утечки топлива. Запрещается заправка топливного бака при работающем двигателе
	Работайте в защитных перчатках		Нажмите ручной топливный насос 8-10 раз
	Снимайте колпачок высоковольтного провода со свечи зажигания при проведении ремонта или технического обслуживания		Рычаг управления воздушной заслонкой карбюратора. Закройте воздушную заслонку при запуске холодного двигателя
	50:1 Бак топливный. Смесь бензина и масла		

РАСШИФРОВКА СЕРИЙНОГО НОМЕРА

XX - Код производителя
 AA - Номер модели
 BB - Год производства
 CC - Месяц производства
 DDDDD - Уникальный номер модели

XXAAABBCCDDDD

Месяц и год изготовления указан на упаковке и (или) устройстве в составе серийного номера.

4. ИСПОЛЬЗОВАНИЕ ПО НАЗНАЧЕНИЮ

Высоторез (далее по тексту высоторез или устройство) предназначен для не профессионального, любительского (личного, семейного, домашнего или иного) использования, не связанного с предпринимательской и профессиональной деятельностью.

Высоторез предназначен для обрезки веток и ухода за деревьями без использования лестниц или подъемных устройств с соблюдением всех требований Руководства по эксплуатации.



Устройство сконструировано таким образом, что оно безопасно и надежно, если эксплуатируется в соответствии с Руководством. Прежде чем приступить к эксплуатации устройства прочтите и усвойте Руководство по эксплуатации. Если Вы этого не сделаете, результатом может явиться травма или повреждение устройства.



ВНИМАНИЕ!

Использование устройства в любых других целях, не предусмотренных настоящим руководством, является нарушением условий безопасной эксплуатации и прерывает действие гарантийных обязательств поставщика. Производитель и поставщик не несут ответственности за повреждение, возникшие вследствие использования устройства не по назначению. Выход из строя устройства при использовании не по назначению не является гарантийным случаем.



ВНИМАНИЕ!

Запрещается вносить какие-либо изменения в конструкцию устройства. Это может стать причиной получения серьезной травмы, а также причиной выхода из строя устройства. Производитель и поставщик не несут ответственности за любые ущерб и убытки, возникшие из-за эксплуатации устройства с самостоятельно произведенными конструктивными изменениями.



ВНИМАНИЕ!

Используйте для ремонта и обслуживания расходные материалы, рекомендованные заводом-изготовителем и оригинальные запасные части. Использование не рекомендованных расходных материалов, не оригинальных запчастей лишает Вас права на гарантийное обслуживание устройства.



ВНИМАНИЕ!

Запрещается использовать высоторез для:

- валки деревьев и их раскряжевки;
- распиловки дров;
- резки других изделий, изготовленных не из древесины: листового металла, пенобетона, пластмассы.

Назначенный срок службы 5 лет. По истечении срока службы устройство направляется в авторизованный сервисный центр для принятия решения об установлении нового срока службы или утилизации.

5. ОБЩИЕ ПРАВИЛА ТЕХНИКИ БЕЗОПАСНОСТИ

Внимательно прочтите данное руководство. Ознакомьтесь с устройством прежде, чем приступать к эксплуатации. Ознакомьтесь с работой органов управления. Знайте, что делать в экстренных ситуациях. Обратите особое внимание на информацию, которой предшествуют следующие заголовки:



ПРЕДУПРЕЖДЕНИЕ!

Невыполнение требования руководства приведет к смертельному исходу или получению тяжелых травм.



ОСТОРОЖНО!

Невыполнение требования руководства приведет к получению травм средней тяжести.



ВНИМАНИЕ!

Невыполнение требования руководства приведет к повреждению устройства.



ПРИМЕЧАНИЕ!

Указывает на информацию, которая будет полезна при эксплуатации устройства.

1. Прежде чем начать работу в первый раз, получите инструктаж продавца или специалиста, как следует правильно обращаться с устройством, при необходимости пройдите курс обучения.
2. Несовершеннолетние лица к работе с устройством не допускаются, за исключением лиц старше 16 лет, проходящих обучение под надзором.
3. Эксплуатируйте устройство в хорошем физическом и психическом состоянии.



ПРЕДУПРЕЖДЕНИЕ!

Не работайте с устройством в болезненном или утомленном состоянии, в состоянии

алкогольного или наркотического опьянения, после употребления сильно действующих лекарств или иных веществ, способных оказать влияние на физическое и психическое состояние.

4. Работайте только в дневное время или при хорошем искусственном освещении.
5. Устройство разрешается передавать или давать во временное пользование (напрокат) только тем лицам, которые хорошо знакомы с данной моделью и обучены обращаться с ней. При этом обязательно должно прилагаться руководство по эксплуатации.
6. Не начинайте работать, не подготовив рабочую зону и не определив беспрепятственный путь на случай эвакуации.
7. Не рекомендуется работать устройством в одиночку. Позаботьтесь о том, чтобы во время работы на расстоянии слышимости кто-то находился, на случай если Вам понадобится помощь.



ПРЕДУПРЕЖДЕНИЕ!

При неблагоприятной погоде (дождь, снег, лед, ветер, град) рекомендуется отложить проведение работ – существует повышенная опасность несчастного случая!

8. Посторонние люди, дети и животные должны находиться на безопасном расстоянии вне рабочей зоны. Запрещается находиться ближе 15 м от работающего устройства.
9. Проверяйте устройство перед работой, чтобы убедиться, что все рукоятки, крепления и предохранительные приспособления находятся на месте и в исправном состоянии.
10. Храните устройство в закрытом месте, недоступном для детей.

11. Работайте в плотно облегающей одежде. Не носите широкую одежду и украшения, так как они могут попасть в движущиеся части устройства.
12. Наденьте прочные защитные перчатки. Перчатки снижают передачу вибрации на Ваши руки. Продолжительное воздействие вибрации может вызвать онемение пальцев и другие болезни.
13. Всегда используйте защитные очки при работе.
14. Во избежание повреждения органов слуха рекомендуется во время работы с устройством использовать защитные наушники.
15. Всегда используйте защитные очки или лицевой щиток при работе.
16. Не вносите изменения в конструкцию устройства. Производитель и поставщик снимают с себя ответственность за возникшие в результате этого последствия (травмы и повреждения устройства).
17. Всегда руководствуйтесь здравым смыслом. Невозможно предусмотреть все ситуации, которые могут возникнуть перед Вами. Если Вы в какой-либо ситуации почувствовали себя неуверенно, обратитесь за советом к специалисту: дилеру, механику авторизованного сервисного центра, опытному пользователю.

ВОЗМОЖНЫЕ ОШИБОЧНЫЕ ДЕЙСТВИЯ ПЕРСОНАЛА, КОТОРЫЕ ПРИВОДЯТ К ИНЦИДЕНТУ ИЛИ АВАРИИ

Ошибочные действия персонала, которые приводят к инциденту или аварии выделены в руководстве по эксплуатации пометками **ПРЕДУПРЕЖДЕНИЕ!** **ОСТОРОЖНО! ВНИМАНИЕ!**

ПЕРЕЧЕНЬ КРИТИЧЕСКИХ ОТКАЗОВ

Повреждение или разрыв цепи, повреждение шины, ненормальная работа двигателя (шум, вибрация, дым), повреждение рукояток, оплавление корпуса, повреждение корпуса (в т. ч. топливного бака).

КРИТЕРИИ ПРЕДЕЛЬНЫХ СОСТОЯНИЙ



ПРИМЕЧАНИЕ!

Критерием предельного состояния устройства является состояние, при котором его дальнейшая эксплуатация недопустима или экономически нецелесообразна. Например, чрезмерный износ, коррозия, деформация, старение или разрушение узлов и деталей, или их совокупности при невозможности их устранения в условиях авторизованных сервисных центров оригинальными деталями, или экономическая нецелесообразность проведения ремонта.

Критерием (Критериями) предельного состояния устройства является чрезмерный износ или повреждение двигателя.

ДЕЙСТВИЯ ПЕРСОНАЛА ПРИ НАСТУПЛЕНИИ КРИТИЧЕСКИХ ОТКАЗОВ ИЛИ ДОСТИЖЕНИИ ПРЕДЕЛЬНОГО СОСТОЯНИЯ

При наступлении критических отказов необходимо прекратить эксплуатацию устройства и обратиться в авторизованный сервисный центр для диагностики и ремонта.

При достижении предельного состояния необходимо утилизировать устройство.

6. ТРЕБОВАНИЯ ТЕХНИКИ БЕЗОПАСНОСТИ ВО ВРЕМЯ ЭКСПЛУАТАЦИИ

ПОЖАРНАЯ БЕЗОПАСНОСТЬ

1. Топливо является легко воспламеняемым и взрывоопасным веществом. Не курите, не допускайте наличия искр и пламени в зоне хранения топлива и при заправке топливного бака. Перед заправкой и техническим обслуживанием заглушите двигатель и убедитесь в том, что он остыл.
2. Не запускайте двигатель при наличии запаха топлива.
3. Не работайте с устройством, если топливо было пролито во время заправки. Перед запуском тщательно протрите поверхности топливного бака и двигателя от случайно пролитого топлива.
4. Для очистки деталей не используйте бензин или другой воспламеняющийся растворитель.
5. Не проверяйте наличие искры при снятой свече зажигания. Используйте только тестеры свечей зажигания, соответствующие техническим требованиям.
6. Заполняйте масляный бак на открытом воздухе, или в хорошо проветриваемом помещении, вдали от источников возможного воспламенения.

ЭЛЕКТРИЧЕСКАЯ БЕЗОПАСНОСТЬ

1. Не запускайте двигатель, когда неисправность системы зажигания вызывает пробой и искрение.
2. Для предотвращения поражения электрическим током не работайте устройством вблизи линий электропередач.



ПРЕДУПРЕЖДЕНИЕ!

Запрещается работать устройством, в радиусе 15 м от устройства находятся электрические провода, силовые или телефонные кабели.

ХИМИЧЕСКАЯ БЕЗОПАСНОСТЬ

1. Избегайте контакта с топливом. Возможно раздражение кожных покровов, слизистой оболочки глаз, верхних дыхательных путей, или аллергические реакции при индивидуальной непереносимости. Частый контакт с топливом может привести к острым воспалениям и хроническим экземам.
2. Никогда не вдыхайте выхлопные газы. Выхлопные газы содержат угарный газ, который не имеет цвета и запаха, и является очень ядовитым. Попадание угарного газа в органы дыхания может привести к потере сознания или к смерти.
3. Никогда не запускайте двигатель внутри помещения или в плохо проветриваемых местах.

ФИЗИЧЕСКАЯ БЕЗОПАСНОСТЬ (ТРАВМЫ)

1. Всегда твердо стойте на земле, не теряйте равновесия. Перед началом работы осмотритесь, нет ли на участке препятствий, о которые Вы можете споткнуться и упасть.
2. Перед началом работы всегда продумывайте возможные пути отхода от падающих веток.
3. При работе предугадывайте место падения срезанных веток и всегда оценивайте опасность, например, от отломанных сухих веток, которые при падении могут Вас ударить.
4. Предугадывайте возможный отскок веток при ударе о землю.

5. Держите устройство двумя руками.
6. Следите, чтобы ноги/руки не располагались вблизи рабочих органов и вращающихся частей.
7. Всегда сохраняйте безопасную дистанцию относительно других людей, которые работают вместе с Вами.
8. Соблюдайте особую осторожность при изменении направления движения.
9. Соблюдайте особую осторожность при выполнении работ в стесненных условиях (в ограниченном пространстве).
10. Не дотрагивайтесь до горячего глушителя и ребер цилиндра, так как это может привести к серьезным ожогам.
11. Заглушите двигатель перед перемещением устройства с одного места на другое.
12. Все работы по техническому обслуживанию и ремонту проводите при выключенном двигателе и снятом со свечи зажигания колпачке высоковольтного провода.
13. Во избежание случайного запуска двигателя, перед выполнением работ по техническому обслуживанию снимите со свечи зажигания колпачок высоковольтного провода.
14. При работах на высоте всегда используйте подъемную платформу. Запрещается работать на лестнице, на дереве, в неустойчивом положении, на высоте, когда устройство поднято выше уровня плеча, одной рукой.

ТЕХНИЧЕСКАЯ БЕЗОПАСНОСТЬ (УСТРОЙСТВО)

1. Не работайте с устройством, если ребра цилиндра и глушитель загрязнены.
2. Перед запуском двигателя следите за тем, чтобы рабочие органы устройства не соприкасались с посторонними предметами.

ЭКОЛОГИЧЕСКАЯ БЕЗОПАСНОСТЬ

Помните о необходимости охраны окружающей среды и экологии. Прежде чем слить какие-либо жидкости, выясните правильный способ их утилизации. Соблюдайте правила охраны окружающей среды при утилизации моторного масла, топлива, фильтров и других деталей устройства.



ВНИМАНИЕ!

Пользователь несет персональную ответственность за возможный вред здоровью и имуществу третьих лиц в случае неправильного использования устройства или использования его не по назначению.

ОТСКОК/ОТДАЧА



ПРЕДУПРЕЖДЕНИЕ!

Отскок/отдача может привести к потере контроля над высоторезом и в результате – к серьезной травме.

Отскок или отдача происходит, когда движущаяся цепь касается какого-либо объекта верхней четвертью концевой части направляющей шины (Рис. 1) или, когда дерево смыкается и цепь защемляет в пропиле. В результате происходит внезапная и быстрая реверсивная реакция, которая отбрасывает высоторез вверх и назад или вниз и назад на оператора (Рис. 2). Такие реакции могут привести к потере контроля над высоторезом и серьезным травмам.

Как пользователь высотореза, Вы должны предпринять все меры, чтобы исключить возможность возникновения несчастных случаев и ранений.

Постарайтесь понять, что такое отскок и отдача. Это поможет уменьшить эффект внезапности их возникновения, что, в свою очередь, уменьшит вероятность несчастного случая.

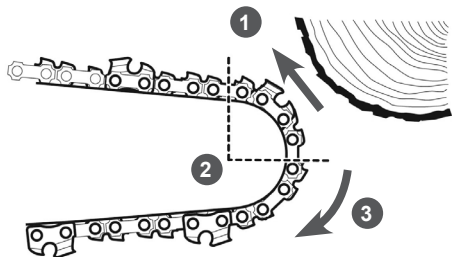


Рис. 1 Отскок

1. Направление отскока
2. Зона опасности возникновения отдачи
3. Направление движения цепи

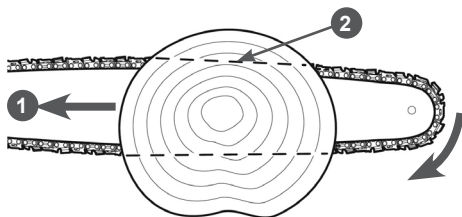


Рис. 2 Отдача

1. Направление отдачи
2. Место защемления цепи

7. ОСНОВНЫЕ УЗЛЫ И ОРГАНЫ УПРАВЛЕНИЯ

Расположение основных узлов и органов управления высотореза показано на Рис. 3, 4, 5, 6.

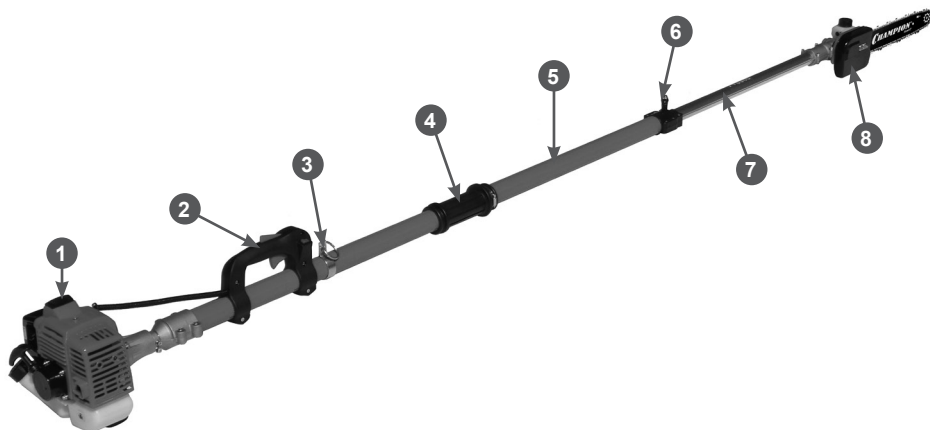


Рис. 3 Основные узлы и органы управления (общий вид)

- | | |
|--------------------------------------|---|
| 1. Двигатель | 6. Винт зажимной регулировки длины штанги |
| 2. Рукоятка задняя (управления) | 7. Штанга верхняя |
| 3. Кольцо крепления наплечного ремня | 8. Редуктор с пильной гарнитурой в сборе |
| 4. Рукоятка передняя | |
| 5. Штанга нижняя | |

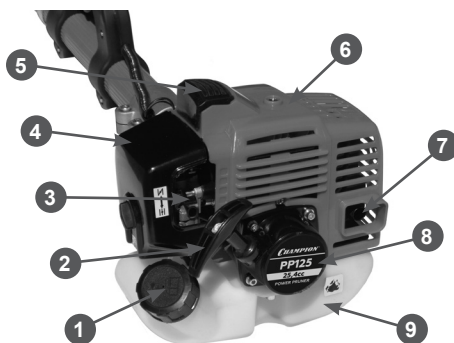


Рис. 4 Основные узлы и органы управления (двигатель)

- | | |
|---|-------------------------------------|
| 1. Крышка топливного бака | 5. Колпачок высоковольтного провода |
| 2. Ручка стартера | 6. Крышка цилиндра |
| 3. Рычаг управления воздушной заслонкой карбюратора | 7. Глушитель |
| 4. Крышка воздушного фильтра | 8. Стартер ручной |
| | 9. Бак топливный |

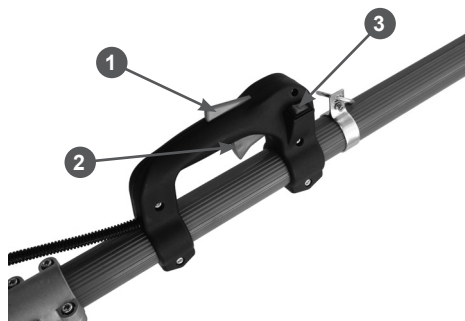


Рис. 5 Основные узлы и органы управления (рукоятка управления)

1. Блокировка рычага газа
2. Рычаг газа
3. Выключатель зажигания

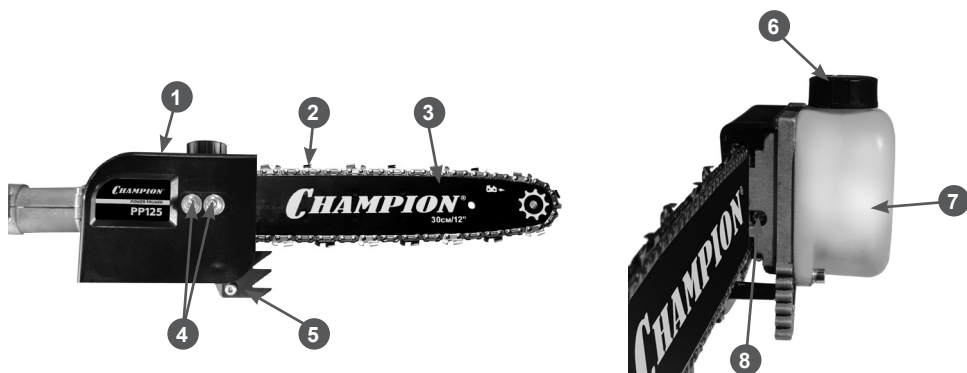


Рис. 6 Основные узлы и органы управления (редуктор с пильной гарнитурой)

- | | |
|--|---|
| <ol style="list-style-type: none"> 1. Крышка шины 2. Цепь пильная 3. Шина направляющая 4. Гайка крепления шины (2 шт.) | <ol style="list-style-type: none"> 5. Упор зубчатый 6. Крышка масляного бака 7. Бак масляный 8. Винт регулировки натяжения цепи |
|--|---|

8. СБОРКА

КОМПЛЕКТНОСТЬ

Комплектность высотореза представлена в Таблице 1.

ТАБЛИЦА 1. Комплектность высотореза

Наименование	Кол-во
Высоторез	1 шт.
Редуктор с шиной и цепью в сборе	1 шт.
Чехол для шины	1 шт.
Ремень наплечный	1 шт.
Сумка для инструментов	1 шт.
Ключ рожковый 8 x 10 мм	1 шт.
Ключ комбинированный	1 шт.
Ключ шестигранный Г-образный 4мм	1 шт.
Ключ шестигранный Г-образный 5мм	1 шт.
Ключ шестигранный Г-образный 6мм	1 шт.
Напильник	1 шт.
Вал четырёхгранный соединительный	1 шт.
Руководство по эксплуатации	1 шт.



ПРИМЕЧАНИЕ!

Производитель оставляет за собой право без предварительного уведомления вносить изменения в комплектность.

Высоторез поставляется в частично собранном состоянии.

Для окончательной сборки высотореза выполните следующее:

1. Извлеките из упаковки содержимое. Распакуйте все детали и положите их на ровную устойчивую поверхность. Удалите все упаковочные материалы. Убедитесь, что содержимое упаковки соответствует комплектности устройства, а повреждения отсутствуют. При обнаружении некомплектности или повреждений обратитесь в торгующую организацию, где приобрели устройство.
2. Установите редуктор с шиной и цепью в сборе на штангу высотореза. Для этого:
 - открутите четыре винта 1 и снимите с редуктора крышку 2 (Рис. 7);

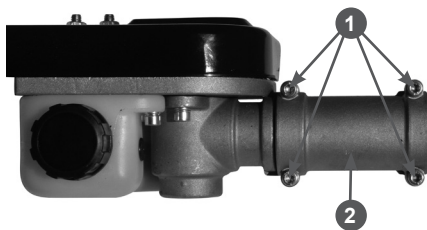


Рис. 7 Крышка крепления редуктора

1. Винт (4 шт.)
2. Крышка

- вставьте четырёхгранный соединительный вал 1 в шлицевую втулку 2 штанги 3 (Рис. 8);

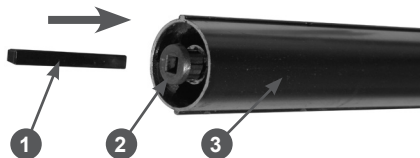


Рис. 8 Установка четырёхгранного соединительного вала

1. Вал соединительный четырёхгранный
2. Втулка шлицевая
3. Штанга

— совместите грани четырёхгранного соединительного вала 4 и вала 3 редуктора и установите редуктор 1 на штангу 2 (Рис. 9);

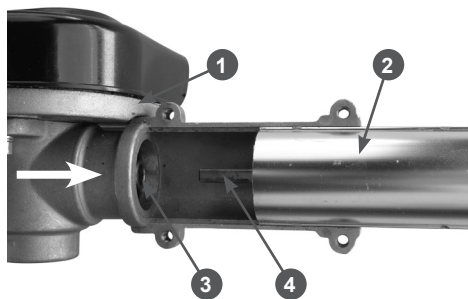


Рис. 9 Установка редуктора на штангу

1. Редуктор
2. Штанга
3. Вал редуктора
4. Вал четырёхгранный соединительный



ПРИМЕЧАНИЕ!

Редуктор должен быть установлен на штангу так, чтобы между штангой и буртиком корпуса редуктора не было зазора (Рис. 10).

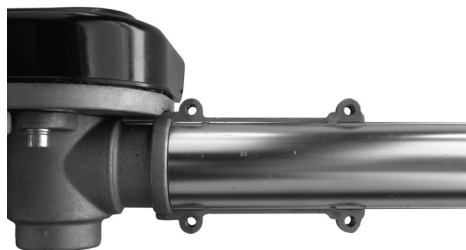


Рис. 10 Правильная установка редуктора

— установите крышку крепления редуктора (Рис. 7 п. 2) и закрутите винты крепления крышки. Убедитесь, что редуктор надёжно закреплён на штанге.

9. ПОДГОТОВКА К РАБОТЕ И ЭКСПЛУАТАЦИЯ

К эксплуатации допускается персонал первого квалификационного уровня (не требующий специальной квалификации).

ПОДГОТОВКА К РАБОТЕ

Перед началом работы необходимо сделать следующее:

1. Подготовить рабочую зону, при необходимости оградить ее предупреждающими табличками.
2. Подготовить и проверить индивидуальные средства защиты органов зрения и слуха, защитные перчатки, обувь и рабочую одежду.
3. В обязательном порядке провести контрольный осмотр высотореза. Наличие потёков масла и топлива, неисправность систем питания и отвода отработавших газов, повреждение основных корпусных элементов, а также наличие прочих неисправностей не допускается. Любая обнаруженная неисправность перед началом эксплуатации высотореза должна быть устранена.



ПРИМЕЧАНИЕ!

Для устранения неисправностей высотореза рекомендуется обратиться в авторизованный сервисный центр CHAMPION.



ПРЕДУПРЕЖДЕНИЕ!

Запрещается эксплуатация высотореза при наличии неисправностей. Не устранение проблемы перед работой может стать причиной получения серьезных травм и поломки устройства. Выход из строя устройства по этой причине не является гарантийным случаем.

4. Проверить затяжку резьбовых соединений крепежных элементов.
5. Проверить исправность органов управления и предохранительных элементов.

6. Отрегулировать плечевые ремни по росту и фигуре.
7. Проверить и отрегулировать натяжение цепи.
8. Приготовить масло для смазки шины и цепи и заправить масляный бак.
9. Приготовить топливную смесь и заправить топливный бак. Убедиться в отсутствии протечек топлива.
10. Запустить двигатель и проверить смазку направляющей шины и цепи.

УСТАНОВКА ШИНЫ И ЦЕПИ



ВНИМАНИЕ!

Для работы используйте шины и цепи, рекомендованные заводом-изготовителем для данной модели высотореза.



ОСТОРОЖНО!

Все работы по установке и обслуживанию шины и пильной цепи производите в защитных перчатках. Запрещается производить замену или обслуживание шины и пильной цепи при работающем двигателе.

Для установки шины и цепи:

- расположите редуктор и шину, как показано на Рис. 11;
- открутите гайки крепления шины и снимите крышку шины;
- установите палец 3 натяжителя цепи в крайнее левое положение (Рис. 11);
- установите шину 4 на шпильки 1, палец 3 натяжителя при этом должен совпасть с отверстием в шине (Рис. 11);
- установите пильную цепь 5 на ведущую звездочку 2 и направляющую шину 4 (Рис. 11) таким образом, чтобы зубья цепи своими режущими кромками были расположены вперед по ходу движения цепи, т.е. по часовой стрелке;

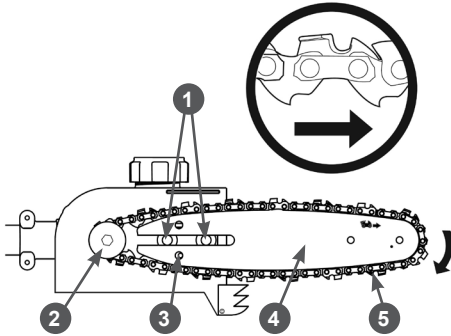


Рис. 11 Установка шины и цепи

1. Шпильки
2. Звездочка ведущая
3. Палец натяжителя
4. Шина
5. Цепь



ПРИМЕЧАНИЕ!

Правильное расположение цепи и направление движения цепи после установки обозначено на шине соответствующим знаком.

— установите на место крышку шины и рукой закрутите гайки крепления крышки.



ВНИМАНИЕ!

Перед установкой крышки следите затем, чтобы палец натяжителя цепи точно вошел в отверстие для натяжения цепи на шине.

Прокрутите вручную цепь на шине и убедитесь, что цепь плотно легла на зубья звездочки и в направляющий паз на шине. Отрегулируйте натяжение цепи (см. раздел «ПРОВЕРКА И РЕГУЛИРОВКА НАТЯЖЕНИЯ ЦЕПИ»). После окончательной регулировки затяните ключом гайки крепления крышки шины.

ПРОВЕРКА И РЕГУЛИРОВКА НАТЯЖЕНИЯ ЦЕПИ

Правильное натяжение цепи очень важно и должно проверяться перед началом работы, а также при каждой заправке топливом. Время, потраченное на проверку

натяжения цепи, позволит сделать работу более эффективной и продлит срок службы цепи, шины и звездочки.



ПРЕДУПРЕЖДЕНИЕ!

Всегда надевайте защитные перчатки при установке и регулировке натяжения цепи.

При правильной регулировке натяжения снизу шины цепь плотно прилегает к шине без провисания, сверху на середине шины при вытягивании цепь должна выходить из направляющего паза на высоту звена (Рис. 12).

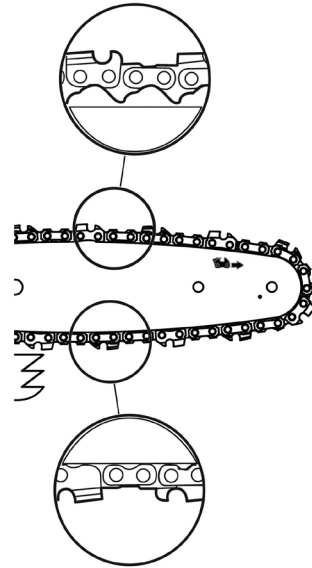


Рис. 12 Проверка натяжения цепи

При необходимости, отрегулируйте натяжение цепи. Для этого:

- ослабьте затяжку гаек (Рис. 6 п. 4) крепления крышки шины;
- приподнимите передний конец шины вверх, и, удерживая его, вращайте винт (Рис. 6 п. 8) натяжения цепи по часовой стрелке (для натяжения) или против часовой стрелки (для ослабления) для установки требуемого натяжения цепи;

— после натяжения цепи, придерживая шину за передний конец, затяните ключом гайки крепления шины, не прилагая при этом чрезмерных усилий. Достаточно затянуть гайку на 1/3 полного оборота.



ПРИМЕЧАНИЕ!

Рекомендуется сначала затянуть заднюю гайку.

— После натяжения вручную прокрутите цепь на шине. Если цепь натянута правильно, она будет свободно перемещаться по шине.



ВНИМАНИЕ!

Чрезмерная затяжка гаек приведёт к повреждению резьбы шпильки крепления шины, что не будет являться гарантийным случаем.



ВНИМАНИЕ!

После начала работы, примерно через 5 резов, цепь необходимо натянуть, так как при нагреве цепи произойдет её удлинение.



ВНИМАНИЕ!

После окончания работы цепь обязательно надо ослабить, чтобы снять статическую нагрузку с шины и шпильки крепления шины, так как при охлаждении металл сжимается и цепь укорачивается.

ЗАПРАВКА МАСЛЯНОГО БАКА

Для смазки цепи и шины необходимо использовать специальное адгезионное масло для смазки пильных цепей и шин CHAMPION (артикул для заказа 952824, 952828, 952829, 952839). Это масло имеет специальные добавки и вязкие присадки, которые обеспечивают хорошую смазку и прилипаемость, уменьшают окисление и истирание металла.



ВНИМАНИЕ!

Запрещается использовать для смазки шины и цепи отработанное масло, а также любые жидкие масла (моторное, вертённое, трансформаторное и др.). Выход из строя деталей системы смазки

шины и цепи по этой причине не будет являться гарантийным случаем.



ПРИМЕЧАНИЕ!

Заправка масляного бака, как правило, производится одновременно с заправкой топливного бака.

1. Перед заправкой масляного бака заглушите двигатель.
2. Очистите от пыли и грязи поверхность рядом с крышкой масляного бака.
3. Медленно открутите крышку масляного бака.
4. Аккуратно залейте масло в бак.
5. Полностью не заполняйте масляный бак, в противном случае при закручивании крышки лишнее масло будет выдавлено.
6. Плотно закрутите крышку масляного бака руками. Перед запуском насухо протрите масляный бак наружи от остатков пролитого масла.

ПРИГОТОВЛЕНИЕ ТОПЛИВНОЙ СМЕСИ

Для приготовления топливной смеси (далее по тексту топливная смесь или топливо) используйте неэтилированный бензин с октановым числом 92 и моторное масло для двухтактных двигателей с воздушным охлаждением, которое имеет классификацию API TSC-3 или JASO FD, в пропорции, рекомендованной производителями масла.

Рекомендуется использовать моторное масло CHAMPION для двухтактных двигателей с воздушным охлаждением, которое имеет классификацию JASO FB или JASO FD.



ВНИМАНИЕ!

Для приготовления топливной смеси запрещается использовать моторное масло, предназначенное для двигателей с водяным охлаждением, масло для двухтактных двигателей, имеющих низкие максимальные обороты, масло для четырёхтактных двигателей.

Для определения пропорций приготовления топливной смеси используйте Таблицу 2.

ТАБЛИЦА 2. Определение пропорций приготовления топливной смеси

Бензин	Масло	Соотношение
1 литр	20 мл	50:1
5 литров	100 мл	50:1
10 литров	200 мл	50:1



ВНИМАНИЕ!

Для приготовления и хранения топливной смеси используйте специальные емкости для бензина. Запрещается использовать емкости из пищевого пластика. Запрещается приготавливать топливную смесь непосредственно в топливном баке.



ПРЕДУПРЕЖДЕНИЕ!

Проводите все работы с топливом только на открытом воздухе, или в хорошо проветриваемом помещении, вдали от источников возможного воспламенения. Не запускайте двигатель, если топливо пролито. Протрите топливный бак от остатков пролитой смеси сухой чистой ветошью или дождитесь её полного высыхания.

1. Вылейте в емкость половину приготовленного для работы бензина.
2. Добавьте необходимое количество рекомендованного моторного масла.
3. Плотно закрутите крышку емкости и тщательно взболтайте топливную смесь.
4. Медленно открутите крышку емкости для того, чтобы выпустить воздух, после чего долейте оставшийся бензин.
5. Плотно закрутите крышку емкости и вновь тщательно взболтайте топливную смесь.



ВНИМАНИЕ!

Перед каждой заправкой тщательно взболтайте смесь в емкости.

ЗАПРАВКА ТОПЛИВНОГО БАКА

1. Перед заправкой топливного бака остановите двигатель и дайте ему полностью остыть.
2. Заполняйте топливный бак на открытом воздухе, или в хорошо проветриваемом помещении, вдали от источников возможного воспламенения.
3. Очистите от грязи поверхность рядом с крышкой топливного бака.
4. Медленно открутите крышку топливного бака.
5. Аккуратно залейте топливную смесь из емкости.
6. Не заполняйте топливный бак полностью, должно оставаться пространство для теплового расширения топлива.
7. Плотно закрутите крышку топливного бака руками. Перед запуском насухо протрите топливный бак снаружи от остатков пролитого топлива.



ВНИМАНИЕ!

Готовую к работе топливную смесь рекомендуется использовать в течение 30 дней. При длительном хранении топливная смесь окисляется, становится неоднородной и непригодной к применению.



ВНИМАНИЕ!

Для приготовления топливной смеси используйте свежий качественный бензин. Тщательно выдерживайте соотношение бензина и масла. Никогда не заливайте чистый бензин для заправки топливного бака.



ВНИМАНИЕ!

Выход из строя двигателя в результате использования не допустимого стандартами качества топлива, работы на чистом бензине, работы на старой топливной смеси либо на смеси с неправильным соотношением бензин/масло, применения не рекомендованного или некачественного масла не является гарантийным случаем.

ПРОВЕРКА ВОЗДУШНОГО ФИЛЬТРА

Каждый раз перед началом работы необходимо проверять состояние воздушного фильтра и готовность его к работе.

Воздушный фильтр двигателя состоит из одного поролонового фильтрующего элемента, пропитанного чистым моторным маслом. В соответствии с разделом ОБСЛУЖИВАНИЕ ВОЗДУШНОГО ФИЛЬТРА снимите крышку воздушного фильтра и проверьте чистоту и целостность фильтрующего элемента. Убедитесь, что фильтрующий элемент пропитан чистым моторным маслом полностью и равномерно. При необходимости, произведите обслуживание воздушного фильтра в соответствии с разделом ОБСЛУЖИВАНИЕ ВОЗДУШНОГО ФИЛЬТРА.



ВНИМАНИЕ!

Фильтрующий элемент воздушного фильтра должен быть пропитан маслом полностью и равномерно. В противном случае эффективность его работы резко снижается, что со временем может привести к абразивному износу двигателя. Выход двигателя из строя по этой причине не будет являться гарантийным случаем.

ЗАПУСК ДВИГАТЕЛЯ

1. Установите устройство на ровную горизонтальную поверхность.
2. Снимите с шины защитный чехол.
3. Подложите под штангу в районе редуктора какой-нибудь предмет, чтобы цепь не касалась земли.
4. Прокачайте топливо через карбюратор. Для этого нажимайте пальцем (примерно 5-10 раз) на ручной топливный насос до появления в насосе топлива и возникновения сопротивления при нажатии. Ручной топливный насос (праймер) находится в нижней части карбюратора (доступ к нему между корпусом воздушного фильтра и топливным баком (Рис. 13).



Рис. 13 Расположение ручного топливного насоса

5. Закройте воздушную заслонку карбюратора. Для этого установите рычаг управления воздушной заслонкой в верхнее положение (ЗАКРЫТО) (Рис. 14).

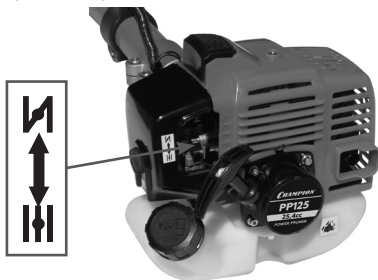


Рис. 14 Рычаг управления воздушной заслонкой карбюратора

6. Удерживая высоторез за заднюю рукоятку левой рукой, правой рукой слегка потяните за ручку стартера до тех пор, пока не почувствуете сопротивление, затем потяните за ручку стартера сильно, но плавно. Повторите это действие 5-6 раз до первой вспышки в цилиндре двигателя. Двигатель запускается только на короткое время и сразу глохнет. При необходимости повторите. После запуска двигателя медленно и плавно верните ручку стартера на место.

**ВНИМАНИЕ!**

Всегда строго выполняйте пункт «б» во избежание динамического удара на детали стартера и поломки стартера. Не отпускайте ручку стартера резко с верхнего положения, иначе шнур наматается на маховик и произойдет поломка стартера. Отпускайте ручку медленно во избежание повреждения стартера. Невыполнение этих требований руководством часто приводит к поломке стартера. Стартер при этом не подлежит ремонту по гарантии.

7. После первой вспышки переведите рычаг воздушной заслонки в нижнее положение (ОТКРЫТО). Далее, слегка потяните за ручку стартера, пока не почувствуете сопротивление, затем сильно, но плавно потяните за ручку стартера. Повторите это действие 1-3 раза, двигатель должен запуститься.

8. Прогрейте двигатель на холостых оборотах в течение около 30-60 секунд.

**ВНИМАНИЕ!**

В зависимости от температуры окружающей среды время прогрева двигателя может меняться. Определить, что двигатель прогрелся, можно по следующим признакам: двигатель устойчиво работает на холостых оборотах и, при нажатии на рычаг газа, двигатель резко набирает обороты без провалов.

**ВНИМАНИЕ!**

При запуске двигателя не производите резкий рывок за ручку стартера. Всегда при запуске выбирайте свободный ход шнура стартера. Не вытягивайте при запуске шнур стартера до упора. Не отпускайте ручку стартера, когда она находится в верхнем положении. Невыполнение этих требований при запуске может привести к поломке деталей стартера. Выход стартера из строя в этом случае не будет являться гарантийным случаем.

**ВНИМАНИЕ!**

При запуске прогретого двигателя воздушную заслонку не закрывайте, свечу заливает топливом, и двигатель не запустится. Если двигатель не запускается, возможно, что Вы пропустили первую вспышку, и свечу залило бензином. Откройте воздушную заслонку карбюратора, нажмите рычаг газа и снова попробуйте запустить двигатель.

Если после нескольких попыток двигатель не запускается, обратитесь к таблице поиска и устранения неисправностей или в авторизованный сервисный центр.

ЗАПУСКПРОГРЕТОГОДВИГАТЕЛЯ

При запуске прогретого двигателя не закрывайте воздушную заслонку. В остальной процедура запуска такая же, как при запуске холодного двигателя.

ОСТАНОВКА ДВИГАТЕЛЯ

Для остановки двигателя в нормальном режиме выполните следующие действия:

1. Прекратите работу и отпустите рычаг газа. Двигатель будет работать в режиме холостого хода.
2. Дайте двигателю поработать на холостых оборотах в течение 15-20 секунд, затем заглушите двигатель, удерживая выключатель зажигания в положении «СТОП» (ВЫКЛЮЧЕНО).

**ВНИМАНИЕ!**

Не глушите двигатель сразу после окончания работы, так как это может привести к резкому повышению температуры внутри двигателя и, как следствие, к выходу его из строя.

**ВНИМАНИЕ!**

Режим холостого хода необходим для того, чтобы снизить температуру внутри двигателя. Мгновенная остановка двигателя может привести к резкому повышению температуры внутри двигателя и выходу его из строя и допускается только в аварийной, опасной для жизни, ситуации.

ОБКАТКА ДВИГАТЕЛЯ

Особых требований к обкатке двигателя устройства нет. Двигатель выходит на свою полную мощность после выработки 6-8 топливных баков.



ВНИМАНИЕ!

Не обкатывайте двигатель на холостых оборотах. Не оставляйте работать двигатель длительное время на холостых оборотах. В противном случае это может привести к выходу двигателя из строя.

ПРОВЕРКА СИСТЕМЫ СМАЗКИ ШИНЫ И ЦЕПИ

Пильная цепь и направляющая шина должны постоянно смазываться во время работы.



ВНИМАНИЕ!

Запрещается работать без смазки направляющей шины и пильной цепи. Работа, даже незначительное время, без подачи масла или при недостаточной подаче масла приводит к выходу из строя пильной гарнитуры (шины, цепи, звездочки). Работа без масла в баке приводит к повреждению маслонасоса.

Проверку подачи масла на цепь следует производить перед началом работы и каждый раз после заправки баков топливом и маслом:

1. Для этого расположите шину перед чистой вертикальной светлой поверхностью на расстоянии примерно 15-20см.
2. Нажмите на рычаг газа и дайте двигателю поработать примерно 10-15 секунд на максимальных оборотах. Под шиной должен остаться четкий масляный след.



ПРИМЕЧАНИЕ!

Производительность масляного насоса можно регулировать с помощью регулировочного винта 1, который находится в нижней части корпуса редуктора (Рис.

15). Регулировать подачу масла нужно таким образом, чтобы при полной выработке топливного бака в масляном баке ещё оставалось небольшое количество масла.

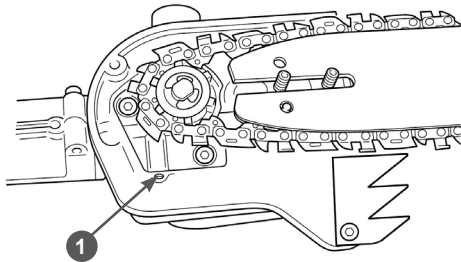


Рис. 15 Расположение регулировочного винта масляного насоса

1. Винт



ВНИМАНИЕ!

Винт имеет диапазон вращения около 90 градусов. Не прилагайте чрезмерных усилий при регулировке. В противном случае может произойти поломка масляного насоса, что не будет являться гарантийным случаем.

При отсутствии подачи масла необходимо проверить:

1. Наличие и уровень масла в масляном баке, при необходимости долить.
2. Чистоту отверстия смазочного канала на шине, при необходимости почистить.
3. Чистоту направляющего паза на шине, при необходимости почистить.

Если после выполнения этих мер работоспособность системы подачи масла не восстановилась, то следует обратиться в авторизованный сервисный центр CHAMPION для устранения причины неисправности.

ПРАВИЛА РАБОТЫ

1. Определите объём работы, маршрут и последовательность выполнения работы.

2. Подготовьте высоторез к работе в соответствии с разделом ПОДГОТОВКА К РАБОТЕ.
3. Наденьте наплечный ремень и подвесьте на него высоторез, не запуская двигатель. Это позволит спокойно подогнать ремень по фигуре и росту.
4. Снимите высоторез с ремня. Запустите и прогрейте двигатель в соответствии с разделом ЗАПУСК ДВИГАТЕЛЯ.
5. Подвесьте высоторез на наплечный ремень и начните работу.



ПРИМЕЧАНИЕ!

Используйте циклический режим работы: 1 минута работа на максимальных оборотах двигателя, затем 5-10 секунд работа двигателя на холостых оборотах.



ВНИМАНИЕ!

Режим холостого хода необходим для того, чтобы снизить температуру внутри двигателя. Длительная непрерывная работа двигателя на максимальных оборотах может привести к тепловому перегреву двигателя и выходу его из строя. Выход двигателя из строя вследствие теплового перегрева не является гарантийным случаем.



ВНИМАНИЕ!

Не допускается работа с не полностью нажатым рычагом газа, возможен выход из строя деталей сцепления!

Для успешной и безопасной работы выполняйте следующие правила:

1. Тщательно планируйте обрезку. Заранее оценивайте направление и траекторию, по которым будет падать обрезанная ветка и продумывайте пути отхода от падающей ветки. Следите за отскоком веток после удара о землю.
2. При работе крепко удерживайте высоторез обеими руками.
3. При обрезке веток на вертикально стоящем дереве, рекомендуется рабочее положение высотореза под углом примерно 60° по отношению к дереву (Рис. 16А). При обрезке веток на наклонно стоящем дереве располагайтесь всегда по направлению наклона дерева (Рис. 16В).

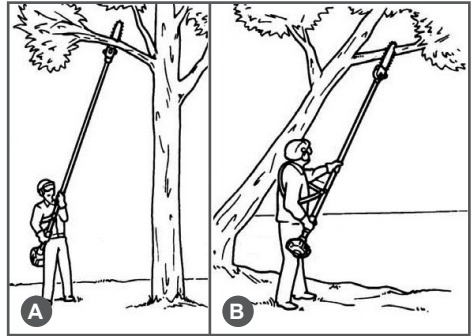


Рис. 16 Положение оператора при работе

4. Используйте зубчатый упор. Прижмите упор к ветке. Это предотвратит бинение ветки при резке. Не используйте при резке движения вперед-назад. Создавайте руками нажим на шину высотореза в направлении резки.
5. Не стойте под срезаемой веткой.
6. Уменьшайте нажим, приближаясь к концу реза, чтобы сохранить контроль над высоторезом.
7. Представляйте и оценивайте траекторию, по которой будет двигаться высоторез после обрезки ветки.
8. Длинные ветки срезайте частями.
9. Следите за ветками, которые находятся непосредственно позади спиливаемой. Если цепь заденет заднюю ветку, то возможен отскок и потеря контроля над высоторезом.
10. Сначала во избежание отскока или застревания шины сделайте разгрузочный надрез (глубина реза не более $1/4$ диаметра ветки) с нижней стороны ветки (Рис. 17 п. 1). Затем резом сверху-вниз срежьте ветку (Рис. 17 п. 2).

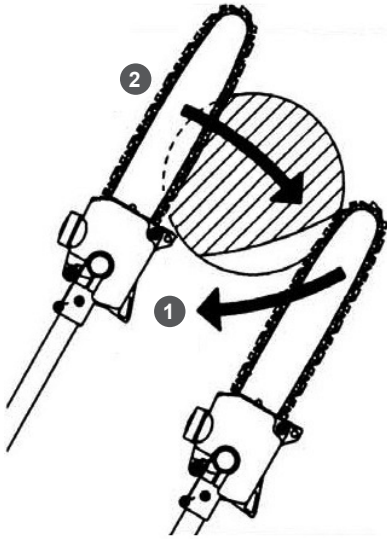


Рис. 17 Выполнение разгрузочного и основного резов

1. Надрез разгрузочный
2. Рез основной

11. При спиливании веток диаметром более 10 см, рекомендуется сначала отпилить основную часть ветки (резы 1 и 2) (Рис. 18). Затем отпилить оставшуюся часть ветки (резы 3 и 4) (Рис. 18). Расстояние между резами 1-2 и 3-4 на Рис. 18 примерно равно 25 см.

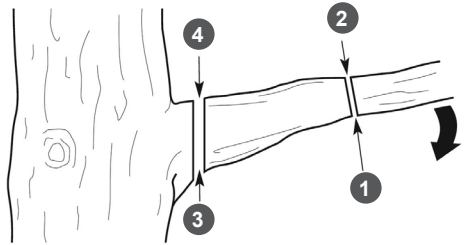


Рис. 18 Последовательность резов при отпиливании толстых веток



ПРИМЕЧАНИЕ!

Высоторез имеет телескопическую штангу. При необходимости, штангу высотореза можно удлинить на 1,3 метра. Для этого ослабьте затяжку зажимного винта 1, выдвиньте верхнюю штангу 3 на необходимую длину и снова затяните винт 1 (Рис. 19).

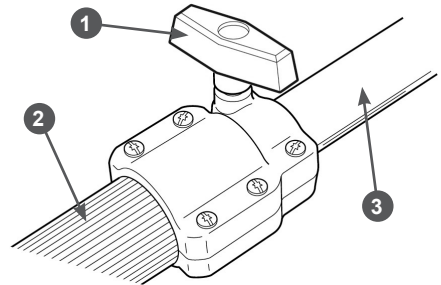


Рис. 19 Винт зажимной регулировки длины штанги

1. Винт
2. Штанга нижняя
3. Штанга верхняя

10. ТЕХНИЧЕСКОЕ ОБСЛУЖИВАНИЕ

ВИДЫ РАБОТЫ ПЕРИОДИЧНОСТЬ ТЕХНИЧЕСКОГО ОБСЛУЖИВАНИЯ

Для поддержания высокой эффективности работы устройства необходимо периодически проверять его техническое состояние и выполнять необходимые регулировки. Периодичность технического обслуживания и виды выполняемых работ приведены в Таблице 3 «Виды работ и периодичность технического обслуживания».



ПРЕДУПРЕЖДЕНИЕ!

Заглушите двигатель и дайте ему остыть перед тем, как выполнять какие-либо работы по техническому обслуживанию.



ОСТОРОЖНО!

Все работы по техническому обслуживанию выполняются в защитных перчатках на холодном двигателе.



ВНИМАНИЕ!

Несвоевременное техническое обслуживание или не устранение проблемы перед работой, может стать причиной поломки устройства. Выход из строя устройства по этим причинам не будет являться гарантийным случаем. Всегда выполняйте работы по техническому обслуживанию по графику, указанному в данном руководстве.



ВНИМАНИЕ!

Для выполнения технического обслуживания и ремонта используйте только оригинальные запасные части CHAMPION. Выход из строя устройства при использовании запасных частей, расходных материалов не соответствующих по качеству, а также при использовании не оригинальных запасных частей не будет являться гарантийным случаем.

Таблица 3. Виды работ и периодичность технического обслуживания

Виды работ		Периодичность проведения работ						
Работа	Операции	Перед работой	После окончания работы	После заправки топливного бака	Каждый месяц	Каждый год	При повреждении	При необходимости
Комплектное устройство	Визуальный контроль	x		x				
	Очистка		x					
Проверка крепежных деталей*	Проверить	x					x	x
	Затянуть	x					x	x
Рычаги управления	Контроль функционирования	x		x				
Обслуживание воздушного фильтра*	Проверить	x						
	Очистить		x(1)					x
Обслуживание топливного фильтра*	Заменить						x	x
	Проверить				x			
Обслуживание топливного бака*	Заменить						x	x
	Очистить					x		

Виды работ		Периодичность проведения работ						
Работа	Операции	Перед работой	После окончания работы	После заправки топливного бака	Каждый месяц	Каждый год	При повреждении	При необходимости
		Обслуживание карбюратора	Проверить холостые обороты	x				
Отрегулировать холостые обороты								x
Отрегулировать карбюратор								x(2)
Обслуживание топливопровода	Проверить	x						
	Заменить						x(2)	
Охлаждающие ребра цилиндра	Очистить		x					
Отверстия для охлаждения двигателя	Очистить		x					
Обслуживание свечи зажигания*	Проверить				x			
	Заменить					x		100 часов работы
Обслуживание системы смазки цепи*	Проверить	x						
	Отремонтировать						x(2)	
Обслуживание масляного бака*	Очистить				x			
Обслуживание цепи*	Проверить заточку	x		x				x
	Проверить натяжение цепи	x		x				x
	Заточить						x	x
	Заменить						x	x
Обслуживание ведущей звёздочки	Проверить	x						
	Заменить						x	x
Обслуживание шины*	Проверить, смазать ведомую звёздочку**	x						
	Очистить		x					
	Заменить						x	x

(*) Данные запчасти и расходные материалы не подлежат замене по гарантии.

(**) Не требуется, если не предусмотрено конструкцией шины.

(1) Техническое обслуживание должно осуществляться более часто, при работе в пыльных условиях.

(2) Данный вид работ необходимо выполнять в авторизованном сервисном центре.



ВНИМАНИЕ!

График технического обслуживания (ТО) применим к нормальным рабочим условиям. Если Вы эксплуатируете устройство в экстремальных условиях, таких как: работа при высоких температурах, при сильной запыленности, необходимо сократить интервалы между ТО.



ВНИМАНИЕ!

Обороты двигателя отрегулированы на заводе-изготовителе для максимальной эффективности работы устройства. Регулировка карбюратора и оборотов двигателя должна выполняться только в авторизованном сервисном центре.



ВНИМАНИЕ!

Запрещается производить самостоятельную регулировку карбюратора и оборотов двигателя. Выход двигателя из строя из-за самостоятельной неправильно выполненной регулировки карбюратора и оборотов двигателя не будет являться гарантийным случаем.

ОБСЛУЖИВАНИЕ СИСТЕМЫ ОХЛАЖДЕНИЯ

Для поддержания рабочей температуры двигателя охлаждающий воздух должен свободно проходить через отверстия воздухозаборника на крышке цилиндра и охлаждающие ребра цилиндра. В случае если нет доступа воздуха через воздухозаборник, или пыль и трава засорили цилиндр, то может произойти перегрев и заклинивание двигателя.

После каждого использования удаляйте накопленную грязь из пространства между топливным баком и стартером и очищайте отверстия 1 воздухозаборника на картере двигателя (Рис. 20).

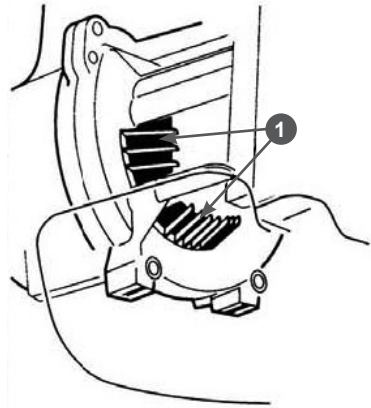


Рис. 20 Отверстия воздухозаборника системы охлаждения

1. Отверстия воздухозаборника

Снимите крышку цилиндра и удалите пыль и грязь между ребрами охлаждения цилиндра (Рис. 21).

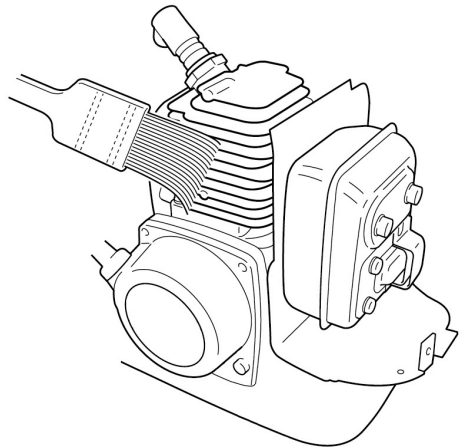


Рис. 21 Очистка рёбер охлаждения цилиндра

Установите крышку цилиндра на место.



ВНИМАНИЕ!

Выход из строя двигателя при заблокированной системе охлаждения не является гарантийным случаем.

ОБСЛУЖИВАНИЕ ВОЗДУШНОГО ФИЛЬТРА

Загрязнение воздушного фильтра может препятствовать прохождению воздуха для образования воздушно-топливной смеси. Для предотвращения неисправностей двигателя надо осуществлять регулярное обслуживание воздушного фильтра. При работе в условиях повышенной запыленности воздушный фильтр необходимо обслуживать чаще.



ВНИМАНИЕ!

Запрещается работа двигателя с грязным или поврежденным фильтрующим элементом. Запрещается работа двигателя без фильтрующего элемента. В противном случае, попадание грязи и пыли приведет к быстрому износу и выходу двигателя из строя, что не будет являться гарантийным случаем.

1. Открутите винт 1 и снимите крышку 2 воздушного фильтра (Рис. 22).

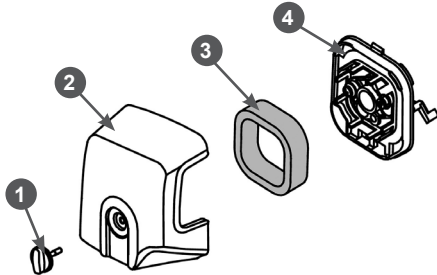


Рис. 22 Обслуживание воздушного фильтра

1. Винт 2. Крышка воздушного фильтра
 3. Элемент фильтрующий поролоновый
 4. Корпус воздушного фильтра
2. Извлеките из корпуса 4 фильтрующий элемент 3 (Рис. 22)
 3. Проверьте целостность и чистоту фильтрующего элемента.
 4. При незначительном загрязнении промойте поролоновый фильтрующий элемент теплым мыльным раствором и просушите. Поврежденный

или сильно загрязненный поролоновый фильтрующий элемент замените.

5. Смочите поролоновый фильтрующий элемент специальным или чистым моторным маслом, после чего, не скручивая фильтрующий элемент, отожмите излишки масла.
6. Произведите очистку корпуса и крышки воздушного фильтра, не допуская попадания пыли и грязи в воздуховод, ведущий к карбюратору.
7. Установку воздушного фильтра произведите в обратной последовательности.



ВНИМАНИЕ!

Эксплуатация двигателя с грязным или поврежденным фильтрующим элементом, или без фильтрующего элемента приведет к попаданию грязи и пыли в карбюратор и двигатель, что в свою очередь, станет причиной его быстрого износа. Двигатель в этом случае не подлежит ремонту по гарантии.

ОБСЛУЖИВАНИЕ ТОПЛИВНОГО БАКА И ТОПЛИВНОГО ФИЛЬТРА

Работа с грязным или поврежденным топливным фильтром приводит к засорению деталей топливной системы, потере мощности двигателя. Попадание грязи в карбюратор приводит к выходу его из строя.



ВНИМАНИЕ!

Выход из строя карбюратора или двигателя при работе без фильтра, с грязным или поврежденным топливным фильтром не является гарантийным случаем.

Для проверки или замены топливного фильтра:

1. Открутите крышку топливного бака.
2. Согните кусок мягкого провода в виде небольшого крючка.
3. Зацепите крючком топливный шланг с фильтром и вытяните фильтр через заливную горловину (Рис. 23).

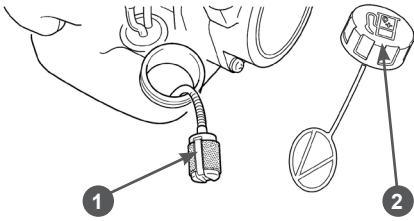


Рис. 23 Обслуживание топливного фильтра

1. Фильтр топливный
2. Крышка топливного бака



ПРИМЕЧАНИЕ!

Не вытягивайте топливный шланг полностью из бака. Достаточно вытащить наружу часть шланга с фильтром.

4. Проверьте фильтр. Если он окрасился в темно-коричневый цвет, его необходимо заменить.



ВНИМАНИЕ!

Топливный фильтр не подлежит очистке, только замене.

5. Отделите фильтр от шланга скручивающим движением.
6. Установите новый фильтр. Верните топливный шланг с фильтром в бак. Убедитесь, что фильтр лежит на дне бака.
7. Установите крышку топливного бака.

Рекомендуется не реже одного раза в год (в зависимости от интенсивности работы) очищать топливный бак от попавшего мусора и промывать его чистым бензином.



ВНИМАНИЕ!

Запрещается использовать для промывки бака агрессивные химические жидкости (ацетон, уайт-спирит и т.п.). Это приведет к деформации бака, разрушению материала шланга и выходу его из строя.

ОБСЛУЖИВАНИЕ СВЕЧИ ЗАЖИГАНИЯ

Для эффективной работы двигателя устройства, свеча зажигания должна быть исправной, не иметь сколов и трещин в изоляторе, иметь соответствующий зазор между электродами. Рекомендованная свеча зажигания L7TM или её аналоги (CHAMPION CJ8, IGP L7T, NGK BPM7A, DENSO W20MP-U).



ВНИМАНИЕ!

Выход из строя двигателя при использовании для работы свечи зажигания, отличной по своим параметрам от рекомендованной, не является гарантийным случаем.

Для обслуживания свечи зажигания:

1. Снимите колпачок высоковольтного провода свечи зажигания и удалите грязь вокруг свечи зажигания.
2. Открутите свечу зажигания свечным ключом.



ВНИМАНИЕ!

Никогда не откручивайте свечу, пока двигатель полностью не остыл – существует опасность повреждения резьбовой части свечного отверстия.

3. Проверьте свечу зажигания. Если электроды изношены или повреждена изоляция, замените свечу.
4. Измерьте зазор между электродами свечи зажигания специальным щупом. Зазор должен быть 0,6-0,7 мм (Рис. 24). При увеличении или уменьшении требуемого зазора рекомендуется заменить свечу, так как регулировка зазора может привести к изменению качества искрообразования.
5. Аккуратно закрутите свечу руками.
6. После того, как свеча зажигания установлена на место, затяните её свечным ключом.
7. Установите на свечу колпачок высоковольтного провода.

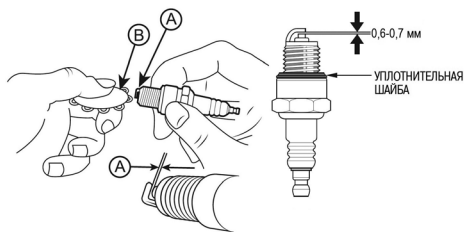


Рис. 24 Проверка зазора между электродами

A – зазор B – щуп



ВНИМАНИЕ!

При установке новой свечи зажигания, для обеспечения требуемой затяжки, закрутите свечу ключом еще на 1/2 оборота после посадки буртика свечи на уплотнительную шайбу. При установке бывшей в эксплуатации свечи зажигания, для обеспечения требуемой затяжки закрутите свечу ключом еще на 1/4-1/8 часть оборота после посадки буртика свечи на уплотнительную шайбу.



ВНИМАНИЕ!

Свеча зажигания должна быть надежно затянута. Не затянутая должным образом или чрезмерно затянутая свеча зажигания может привести к повреждению двигателя.

ОБСЛУЖИВАНИЕ ПИЛЬНОЙ ЦЕПИ

Для заточки пильной цепи могут быть использованы станки заточные С2000, С2001, С2002, С6500. Правила заточки пильной цепи каждым станком изложены в руководстве по эксплуатации соответствующего станка.

Для ручной заточки пильной цепи используется специальный круглый напильник диаметром 4,0 мм. Для более точной заточки цепи напильник рекомендуется установить в специальный обойму, на корпусе которой нанесены справочные данные (Рис. 25). Также рекомендуется использовать набор для заточки пильных цепей, в состав которого

входит обойма с круглым напильником и калибр для проверки высоты ограничителя глубины пропила с плоским напильником.

Для поперечного пиления древесины угол заточки составляет 30°.



Рис. 25 Внешний вид корпуса обоймы

Заточку цепи с помощью обоймы можно производить непосредственно на устройстве. Для этого очистите пильную цепь от опилок, установите на шину и произведите натяжку цепи. Сначала затачиваются режущие звенья одного направления, левые или правые.

Для получения правильного угла заточки, необходимо линию с соответствующим углом заточки (25°, 30°), располагать параллельно шине (Рис. 26). Заточку цепи производите только при движении напильника вперед, «изнутри-наружу». При движении напильника назад (на себя), приподнимайте его. Напильник регулярно поворачивайте в оправке, во избежание одностороннего износа. Для того, чтобы длина зуба была одинаковой, количество движений напильником при заточке на каждом зубе и давление на него должно быть одинаковым. Для заточки одного зуба достаточно 3-4 движений напильником.

При заточке цепи следите за тем, чтобы между обоймой с напильником и шиной с цепью выдерживался угол 90° (Рис. 27А). При правильно подобранных напильнике и обойме, при заточке цепи 1/5 часть напильника (примерно 20%), должна выступать над верхней гранью режущего зуба (Рис. 27В). Следите за тем, чтобы нижний край ведущего звена всегда оставался острым. При наличии заусениц сточите их круглым напильником (Рис. 27С).



Рис. 26 Определение угла заточки

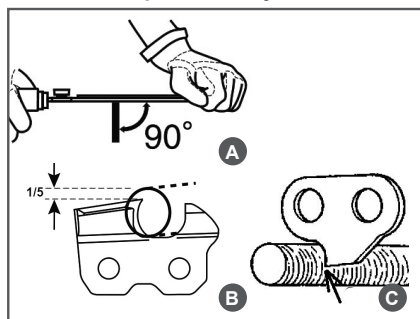


Рис. 27 Положение напильника при заточке

**ВНИМАНИЕ!**

При заточке цепи следите за тем, чтобы длина правого и левого режущего зубов была одинаковой.

После 2-3 заточек цепи обязательно проверяйте высоту ограничителя глубины резания при помощи калибра.

Ограничитель глубины резания 4 расположен на каждом режущем звене перед верхней гранью 1 (Рис. 28).

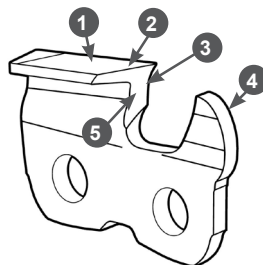


Рис. 28 Части режущего звена цепи

1. Верхняя грань
2. Режущая кромка верхней грани
3. Режущая кромка торцевой грани
4. Ограничитель глубины резания
5. Торцевая грань

Разница по высоте между верхней кромкой ограничителя 3 глубины резания и режущей кромкой 2 верхней грани режущего звена обозначается, как расстояние глубины резания (Рис. 29А). Это расстояние зависит от шага цепи и от вида исполнения цепи, но на большинстве типах цепей это расстояние составляет 0,65 мм. (Рис. 29А). Расстояние глубины резания определяет глубину врезания лезвия в древесину (толщина стружки) и, тем самым, режущую способность пильной цепи. Для нормальной работы цепи этот параметр является одним из важнейших. При слишком высоком ограничителе цепь не будет врезаться в древесину. Даже при правильно заточенной острой цепи пиление будет невозможно. При слишком низком ограничителе цепь будет «вгрызаться» в древесину, нагрузка на цепь увеличится, возможен разрыв цепи во время работы.

Ограничитель глубины резания стачивается плоским напильником. Необходимая высота ограничителя измеряется калибром (Рис. 29В). Ограничитель стачивается движением плоским напильником вперед «от себя», при движении назад напильник приподнимается. После стачивания ограничителя до требуемой высоты переднюю кромку ограничителя необходимо скруглить для плавного хода цепи.

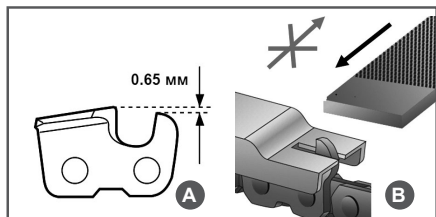


Рис. 29 Проверка высоты ограничителя глубины резания

После окончания заточки погрузите цепь в масло и смойте остатки металлической стружки.



ПРИМЕЧАНИЕ!

Обойма и калибр в комплект поставки высотореза не входят.



ПРИМЕЧАНИЕ!

Рекомендуется после 5-6 заточек пильной цепи с помощью напильника, заточить цепь на специальном станке (арткулы С2000, С2001).

Пиление тупой или неправильно заточенной цепью приводит к неудовлетворительному результату пиления и снижает производительность пиления. Кроме этого происходит повышенный износ шины и цепи, возникает увеличение нагрузки на двигатель, увеличиваются прикладываемые оператором усилия. В конечном итоге это может привести к выходу двигателя высотореза из строя.



ВНИМАНИЕ!

Выход из строя двигателя при работе тупой или неправильно заточенной цепью не будет являться гарантийным случаем.

ОБСЛУЖИВАНИЕ ШИНЫ

Надлежащее обслуживание шины является необходимым для поддержания устройства в хорошем состоянии.

Требуется регулярное, один раз в день перед началом работы, смазывание подшипника ведомой звездочки шины

(при ее наличии). Для смазки ведомой звездочки шины рекомендуется использовать шприц-масленку (в комплекте не поставляется). Рекомендуется использовать масленку пластиковую CHAMPION со смазкой, артикул С1104. Шприц-масленка имеет наконечник в виде иглы, который эффективно смазывает подшипник звездочки (Рис. 30).

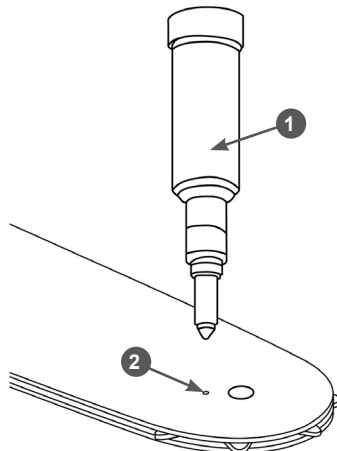


Рис. 30 Смазывание подшипника ведомой звездочки шины

1. Шприц-маслёнка

2. Отверстие для смазки подшипника



ВНИМАНИЕ!

Отказ от смазки подшипника ведомой звездочки приведет к выходу из строя шины что не является гарантийным случаем.



ПРИМЕЧАНИЕ!

Для равномерного износа шины рекомендуется периодически ее переворачивать, например, один раз через 8-10 часов работы или при замене цепи.

Держите паз шины и отверстие для смазки цепи в чистоте, используя для этого подходящие приспособления (Рис. 31).

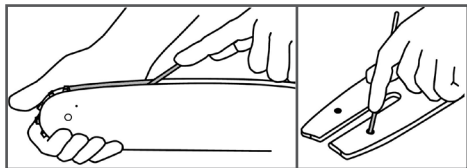


Рис. 31 Очистка паза шины и отверстия подачи масла

Проверяйте кромки паза шины на равномерность износа, в случае необходимости удаляйте заусеницы и выравнивайте фаску (Рис. 32А). Если кромки паза шины имеют разную высоту, шину необходимо заменить (Рис. 32В).

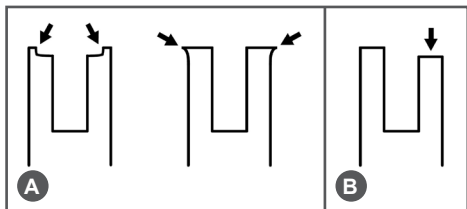


Рис. 32 Проверка износа шины

ОБСЛУЖИВАНИЕ ВЕДУЩЕЙ ЗВЕЗДОЧКИ

Максимально допустимая глубина А износа зубцов ведущей звездочки составляет 0,5 мм. Если износ составляет более 0,5 мм звездочку необходимо заменить (Рис. 33).

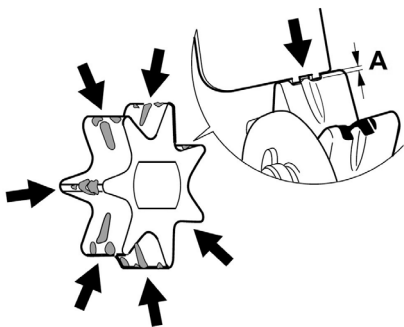


Рис. 33 Максимально допустимая глубина износа зубцов ведущей звездочки



ВНИМАНИЕ!

Не рекомендуется устанавливать новую цепь на изношенную ведущую звездочку. Это приведет к преждевременному выходу цепи из строя.



ПРИМЕЧАНИЕ!

Для рентабельной эксплуатации устройства действует следующее правило: расходуется на одну шину две звездочки и четыре пильных цепи.

ОБСЛУЖИВАНИЕ РЕДУКТОРА

Редуктор устройства заправлен консистентной смазкой на заводе. Смазка в редукторе рассчитана на весь срок службы высотореза и замены не требует.

Если редуктор был разобран по какой-либо причине, после сборки заполните корпус редуктора универсальной многоцелевой консистентной смазкой CHAMPION EP-0.

11. ХРАНЕНИЕ, ТРАНСПОРТИРОВАНИЕ, РЕАЛИЗАЦИЯ И УТИЛИЗАЦИЯ

ХРАНЕНИЕ

Назначенный срок хранения 5 лет. По истечении срока хранения устройство направляется в авторизованный сервисный центр для принятия решения об установлении новых сроков хранения и службы, или утилизации.

Устройство следует хранить в сухом, не запыленном помещении.

При хранении должна быть обеспечена защита устройства от атмосферных осадков.

Наличие в воздухе паров кислот, щелочей и других агрессивных примесей не допускается.

Устройство во время хранения должно быть недоступно для детей.

Если предполагается, что устройство не будет эксплуатироваться длительное время, то необходимо выполнить специальные мероприятия по подготовке к хранению.



ПРИМЕЧАНИЕ!

Все работы проводятся на холодном двигателе.

1. Слейте топливо из топливного бака.
2. Запустите двигатель для того, чтобы выработать остатки топливной смеси в карбюраторе.
3. Снимите колпачок высоковольтного провода со свечи зажигания. Открутите свечу зажигания и залейте в цилиндр двигателя примерно 5мл чистого моторного масла. Затем закрутите свечу зажигания руками на место, но не устанавливайте на свечу зажигания колпачок высоковольтного провода. Несколько раз плавно потяните за шнур стартера для того, чтобы масло распределилось по цилиндру.

4. Затяните свечу зажигания свечным ключом и установите на свечу зажигания колпачок высоковольтного провода.
5. Очистите ребра цилиндра от загрязнений, обработайте все поврежденные места, и покройте участки, которые могут заржаветь, тонким слоем масла. Смажьте рычаги управления при необходимости универсальной смазкой CHAMPION EP-0.
6. Накройте двигатель плотным материалом, который надежно защитит его от пыли.



ВНИМАНИЕ!

При длительном хранении топливная смесь окисляется, становится неоднородной и непригодной к применению. Гарантия не распространяется на повреждения топливной системы или двигателя, вызванные пренебрежительной подготовкой к хранению.

ВВОД В ЭКСПЛУАТАЦИЮ ПОСЛЕ ХРАНЕНИЯ

Подготовьте устройство к работе в соответствии с разделом ПОДГОТОВКА К РАБОТЕ И ЭКСПЛУАТАЦИЯ.

Перед запуском двигателя обязательно проведите предварительный осмотр.

Проверьте соединение движущихся частей, отсутствие поломок деталей, которые влияют на работу двигателя. Если двигатель имеет повреждения, устрани-те их перед эксплуатацией.

Для возобновления работы после длительного хранения:

1. Снимите со свечи зажигания колпачок высоковольтного провода. Открутите свечу зажигания.

2. Несколько раз интенсивно дерните за ручку стартера, чтобы удалить лишнее масло из камеры сгорания.
3. Обслужите свечу или установите новую свечу зажигания. Закрутите свечу, и установите на свечу зажигания колпачок высоковольтного провода.

Если топливо было слито во время подготовки к хранению, заполните топливный бак свежим топливом.

Если цилиндр был покрыт маслом во время подготовки к хранению, двигатель после запуска может немного дымить. Это нормально.

ТРАНСПОРТИРОВАНИЕ

Устройство можно транспортировать любым видом закрытого транспорта в упаковке производителя или без нее с сохранением устройства от механических повреждений, атмосферных осадков, воздействия химически активных веществ. Наличие в воздухе паров кислот, щелочей и других агрессивных примесей не допускается.

Перед транспортированием устройства любым видом транспорта необходимо слить все горюче-смазочные материалы и технические жидкости (топливо и масло для смазки шины и цепи).

Во время погрузочно-разгрузочных работ устройство не должно подвергаться ударам, падениям и воздействию атмосферных осадков.

Условия транспортирования устройства при воздействии климатических факторов:

- температура окружающего воздуха от минус 40 до плюс 40°C;
- относительная влажность воздуха не более 80 % при 20°C.

Перенос устройства с одного рабочего места на другое производится за штангу (Рис. 34). При этом на шину обязательно должен быть одет защитный чехол.

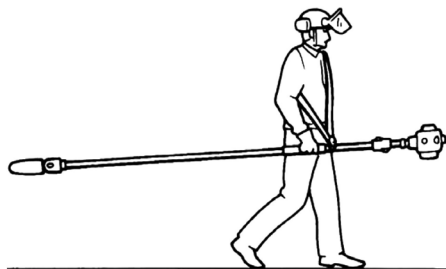


Рис. 34 Перенос высотореза

РЕАЛИЗАЦИЯ

Реализация устройства осуществляется в соответствии с законами государственного регулирования торговой деятельности, правилами реализации товаров в предприятиях, а также иными подзаконными нормативными правовыми актами в стране, где реализуется устройство.

УТИЛИЗАЦИЯ

Срок службы устройства составляет 5 лет при условии выполнения всех требований данного руководства по эксплуатации. По окончании срока службы утилизация устройства должна производиться в соответствии с нормами, действующими в стране, где эксплуатируется устройство.



ПРИМЕЧАНИЕ!

Не выбрасывайте устройство вместе с бытовым мусором. Для утилизации устройства обратитесь в специализированные пункты переработки вторичного сырья.

12. ПОИСК И УСТРАНЕНИЕ НЕИСПРАВНОСТЕЙ

<i>Возможная причина</i>	<i>Метод устранения</i>
Двигатель не запускается (запускается с трудом)	
Пустой топливный бак	Залейте топливо в бак
Нет топлива в карбюраторе	Прокачайте топливо через карбюратор
Неисправна свеча зажигания	Проверьте свечу зажигания. При необходимости, замените
Залита свеча зажигания	Смотрите раздел «Запуск двигателя»
Старое топливо	Слить и заменить свежим топливом
Засорен топливный фильтр	Заменить
Засорен воздушный фильтр	Почистить/заменить
Двигатель не набирает обороты (не развивает мощность)	
Воздушная заслонка не открыта до конца	Открыть воздушную заслонку
Не отрегулирован карбюратор	Отрегулируйте карбюратор*
Глушитель засорен	Прочистите глушитель*
Воздушный фильтр засорен	Очистить
Топливный фильтр засорен	Заменить
Двигатель глохнет сразу после запуска	
Низкий уровень топлива в баке	Долить топливную смесь в бак
Не отрегулирован карбюратор	Отрегулируйте карбюратор*
Двигатель глохнет при наборе оборотов	
Не отрегулирован карбюратор	Отрегулируйте карбюратор*
Двигатель глохнет после прогрева	
Неисправна свеча зажигания	Проверьте свечу зажигания. При необходимости, замените
Не отрегулирован карбюратор	Отрегулируйте карбюратор*
Неисправно магнето*	Обратитесь в сервисный центр
Не работает сапун топливного бака	Прочистить или заменить
Двигатель при нагрузке теряет обороты и мощность	
Не отрегулирован карбюратор	Отрегулируйте карбюратор*
Износ поршневых колец	Замените поршневые кольца*
Засорен глушитель	Прочистить
Чрезмерная нагрузка на двигатель	Уменьшить нагрузку на двигатель

<i>Возможная причина</i>	<i>Метод устранения</i>
Двигатель работает не устойчиво	
Не отрегулирован карбюратор	Отрегулируйте карбюратор*
Двигатель или топливная система не герметичны	Обратитесь в сервисный центр
Двигатель дымит	
Не отрегулирован карбюратор	Отрегулируйте карбюратор*
Старое топливо	Слить и заменить свежим топливом
Не соблюдены пропорции приготовления топливной смеси	Готовьте топливную смесь в соответствии с рекомендациями производителя
Закрыта воздушная заслонка	Откройте воздушную заслонку
Шум в редукторе при вращении цепи	
Неисправность редуктора	Отремонтировать или заменить*
Цепь не вращается при нажатии на рычаг газа	
Неисправность муфты сцепления	Отремонтировать или заменить*
Отсутствует зацепление шестерен редуктора	Отремонтировать или заменить*

() Данные работы по ремонту и обслуживанию должны осуществляться в авторизованном сервисном центре.*

Если неисправность своими силами устранить не удалось, обратитесь в авторизованный сервисный центр.

Если возникли другие неисправности, не указанные в таблице, обратитесь в авторизованный сервисный центр.

13. ГАРАНТИЙНЫЕ ОБЯЗАТЕЛЬСТВА

Гарантийный срок эксплуатации устройства составляет 12 месяцев со дня продажи в розничной сети для устройств любительского типа.

Любительский тип устройства CHAMPION используется только в личных целях, не связанных с профессиональной или предпринимательской деятельностью, в противном случае гарантийный срок составляет 14 календарных дней.



ПРИМЕЧАНИЕ!

Любительский тип устройства подразумевает использование для бытовых нужд не более 150 часов в год.

Претензии по качеству принимаются только при условии, что обнаруженные недостатки и рекламация заявлены в течение гарантийного срока, установленного на устройство.

Претензии по комплектности и внешнему виду товара после передачи товара Покупателю не принимаются.

Для гарантийного обслуживания устройство предоставляется в сервисный центр:

- в полной комплектации (шина, цепь);
- с остатком топлива не менее 1/3 от общего объема топливного бака;
- с остатком масла для смазки шины и цепи в масляном баке не менее 1/3 от общего объема бака;
- в чистом виде.

При несоблюдении этих требований сервисный центр имеет право отказать вам в гарантийном обслуживании.

В течение гарантийного срока рекомендуется проходить техническое обслуживание устройства (услуги платные).

ГАРАНТИЙНОЕ ОБСЛУЖИВАНИЕ НЕ РАСПРОСТРАНЯЕТСЯ:

На устройство, у которого серийный номер неразборчив или удален.

На устройство, эксплуатировавшееся с нарушением требований руководства по эксплуатации, в том числе, если использовались не рекомендованные заводом-изготовителем расходные материалы.

На устройство, которое вышло из строя в результате естественного износа из-за интенсивного использования.

На устройство, подвергшееся самостоятельному ремонту или разборке.

На устройство с повреждениями, возникшими вследствие эксплуатации с не устранёнными перед работой неисправностями, конструктивными изменениями или повреждениями, возникшими вследствие технического обслуживания, ремонта лицами или организациями, не имеющими соответствующих полномочий, а также вследствие самостоятельной регулировки карбюратора.

На устройство, имеющее повреждения, дефекты, вызванные внешними механическими, термическими, химическими повреждениями, небрежным обращением, стихийными бедствиями, а также замерзанием жидкости внутри устройства.

На устройство с повреждениями, которые вызваны не зависящими от производителя причинами, такими как: использование бензина и/или масла для смазки шины и цепи ненадлежащего типа и качества.

На устройство, имеющее повреждения, вызванные попаданием внутрь устройства, а также в рабочие органы устройства посторонних предметов, жидкостей, а также засорением вентиляционных отверстий, масляных каналов.

На устройство, работавшее с перегрузками из-за: пиления тупой или неправильно заточенной цепью; пиления перетянутой цепью; попыток пиления заклиненной (зажатой в древесине) цепью.

На устройство с износом/повреждением шестерен привода пильной гарнитуры из-за работы с перегрузкой или ударами (выкрашивание зубьев).

На двигатель устройства, вышедший из строя в результате использования не допустимого государственными стандартами качества топлива, работы на чистом бензине, работы на топливной смеси, хранившейся более 30 дней, либо на смеси с неправильным соотношением бензин/масло, применения не рекомендованного или некачественного масла для приготовления топливной смеси.

На двигатель устройства, вышедший из строя в результате длительной непрерывной работы на максимальных оборотах.

На двигатель устройства при работе без топливного фильтра, с грязным или поврежденным топливным фильтром.

На двигатель устройства при работе без фильтрующего элемента воздушного фильтра, с грязным или поврежденным фильтрующим элементом.

На детали маслонасоса при использовании не рекомендуемого масла для смазки шины и цепи, или работе без масла.

На детали и узлы: свечи, карбюраторы, фильтры, звездочки, барабаны сцепления, цепи, шины, амортизаторы, шестерни механизма бокового натяжения цепи, гайки и шпильки крепления крышки шины, детали стартерной группы.

**ПРОИЗВОДИТЕЛЬ
ОСТАВЛЯЕТ ЗА СОБОЙ ПРАВО
БЕЗ ПРЕДВАРИТЕЛЬНОГО УВЕДОМЛЕНИЯ
ВНОСИТЬ ИЗМЕНЕНИЯ В КОМПЛЕКТНОСТЬ,
КОНСТРУКЦИЮ ОТДЕЛЬНЫХ ДЕТАЛЕЙ И УЗЛОВ,
НЕ УХУДШАЮЩИЕ КАЧЕСТВО ИЗДЕЛИЯ.
ПОСЛЕ ПРОЧТЕНИЯ РУКОВОДСТВА
СОХРАНИТЕ ЕГО В ДОСТУПНОМ
И НАДЕЖНОМ МЕСТЕ*.**

Адреса сервисных центров в вашем регионе вы можете найти на сайте

WWW.CHAMPIONTOOL.RU

Импортер: ООО «Северо-Западная инструментальная компания»

Адрес: 195009, г. Санкт-Петербург, ул. Комсомола, д.1-3 лит.Д, пом.203

Производитель: Linyi Tuna Machinery Co., Ltd

Адрес: Китай, Donggaodu village, Gaodu subdistrict, Luozhuang district Linyi city, Shandong