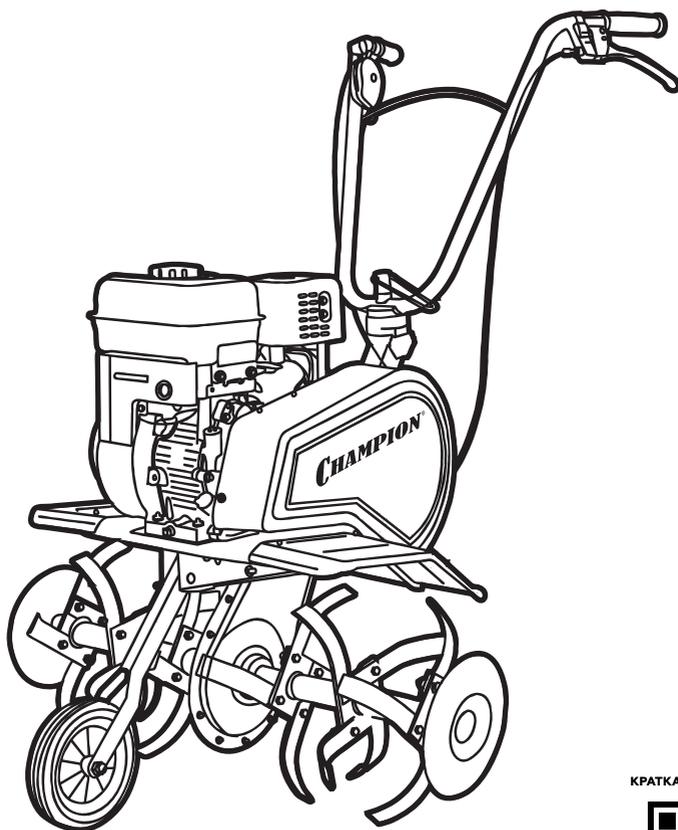


СЧАМРІОН®

РУКОВОДСТВО ПО ЭКСПЛУАТАЦИИ МОТОКУЛЬТИВАТОР BC7712



КРАТКАЯ ВИДЕОИНСТРУКЦИЯ



СКАНИРУЙ КАМЕРОЙ
СМАРТФОНА

EAC

RU

СОДЕРЖАНИЕ

1. ТЕХНИЧЕСКИЕ ХАРАКТЕРИСТИКИ.....	3
2. ВВЕДЕНИЕ.....	4
3. ЗНАКИ БЕЗОПАСНОСТИ, УПРАВЛЕНИЯ И ИНФОРМАЦИИ.....	5
4. ИСПОЛЬЗОВАНИЕ ПО НАЗНАЧЕНИЮ.....	6
5. ОБЩИЕ ПРАВИЛА ТЕХНИКИ БЕЗОПАСНОСТИ.....	7
6. ТРЕБОВАНИЯ ТЕХНИКИ БЕЗОПАСНОСТИ ВО ВРЕМЯ ЭКСПЛУАТАЦИИ.....	9
7. ОСНОВНЫЕ УЗЛЫ И ОРГАНЫ УПРАВЛЕНИЯ.....	11
8. СБОРКА.....	13
9. ПОДГОТОВКА К РАБОТЕ И ЭКСПЛУАТАЦИЯ.....	16
ПОДГОТОВКА К РАБОТЕ.....	16
МОТОРНОЕ МАСЛО.....	16
ЗАПРАВКА ДВИГАТЕЛЯ НОВОГО МОТОКУЛЬТИВАТОРА МАСЛОМ.....	17
ТОПЛИВО.....	18
ЗАПУСК ДВИГАТЕЛЯ.....	19
ОСТАНОВКА ДВИГАТЕЛЯ.....	20
ОБКАТКА ДВИГАТЕЛЯ.....	20
КУЛЬТИВАЦИЯ.....	20
ВИДЫ РАБОТ И ПЕРИОДИЧНОСТЬ ТЕХНИЧЕСКОГО ОБСЛУЖИВАНИЯ.....	22
ЗАМЕНА МОТОРНОГО МАСЛА.....	22
10. ТЕХНИЧЕСКОЕ ОБСЛУЖИВАНИЕ.....	22
ОБСЛУЖИВАНИЕ ВОЗДУШНОГО ФИЛЬТРА.....	24
ОБСЛУЖИВАНИЕ ФИЛЬТРОВ ТОПЛИВНОГО БАКА.....	25
ОБСЛУЖИВАНИЕ ФИЛЬТРА- ОТСТОЙНИКА КАРБЮРАТОРА.....	26
РЕГУЛИРОВКА ЗАЗОРОВ КЛАПАНОВ.....	26
ОБСЛУЖИВАНИЕ СВЕЧИ ЗАЖИГАНИЯ.....	27
ОБСЛУЖИВАНИЕ РЕДУКТОРА.....	27
ОБСЛУЖИВАНИЕ ПРИВОДНЫХ РЕМНЕЙ.....	28
РЕГУЛИРОВКА ТРОСОВ.....	29
11. ХРАНЕНИЕ, ТРАНСПОРТИРОВАНИЕ, РЕАЛИЗАЦИЯ И УТИЛИЗАЦИЯ.....	30
12. ПОИСК И УСТРАНЕНИЕ НЕИСПРАВНОСТЕЙ.....	32
НЕИСПРАВНОСТИ ДВИГАТЕЛЯ.....	32
НЕИСПРАВНОСТИ МОТОКУЛЬТИВАТОРА.....	33
13. ГАРАНТИЙНЫЕ ОБЯЗАТЕЛЬСТВА.....	34

1. ТЕХНИЧЕСКИЕ ХАРАКТЕРИСТИКИ

Характеристики		Значение
МОТОКУЛЬТИВАТОР	Габаритные размеры, мм	1400x850x1000
	Вес нетто/брутто, кг	52,1 / 56,1
	Тип привода вала фрез	Ременный + цепной
	Ширина вспашки, мм	300-540-780
	Диаметр фрез, мм	330
	Глубина вспашки, мм	100-330
	Гарантированный уровень шума, дБа	96
	Механизм редуктора	Цепной
	Тип смазки в редукторе	CHAMPION EP-0
Частота вращения выходного вала редуктора, об/мин	Передний ход - 167, задний ход - 54	
ДВИГАТЕЛЬ	Тип двигателя	Однocyлиндровый, четырехтактный, с воздушным охлаждением и верхним расположением клапанов
	Модель	G210-6HK
	Рабочий объем двигателя, см ³	212
	Диаметр цилиндра x ход поршня, мм	70 x 55
	Максимальная мощность, л.с. (кВт) / об/мин	7 (5,15) / 3600
	Обороты без нагрузки, (об/мин)	3600
	Обороты холостого хода, (об/мин)	1800±100
	Тип топлива	Бензин АИ-92 неэтилированный
	Объем топливного бака, л	3,6
	Максимальный удельный расход топлива, (г/кВт·ч)	≤395
	Тип масла в картере двигателя	CHAMPION SAE30/ SAE10W-40
	Объем масла в картере двигателя, л	0,6
	Система зажигания	TCI
Тип свечи зажигания	F7RTC	
Способ запуска	Ручной	

Технические характеристики могут быть изменены без предварительного уведомления.

2. ВВЕДЕНИЕ

Уважаемый пользователь!

Благодарим за покупку продукции CHAMPION. В данном руководстве приведены правила эксплуатации мотокультиватора CHAMPION. Перед началом работ внимательно прочтите руководство. Эксплуатируйте устройство в соответствии с правилами и с учетом требований безопасности, а так же руководствуясь здравым смыслом. Сохраните руководство, при необходимости Вы всегда можете обратиться к нему.

Продукция CHAMPION отличается высокой мощностью и производительностью, продуманным дизайном и эргономичной конструкцией, обеспечивающей удобство её использования. Линейка техники CHAMPION регулярно расширяется новыми устройствами, которые постоянно совершенствуются.

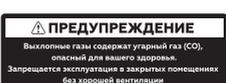
Производитель оставляет за собой право без предварительного уведомления вносить изменения в комплектность, конструкцию отдельных узлов и деталей, не ухудшающие качество устройства. В связи с этим происходят изменения в технических характеристиках, и содержание руководства может не полностью соответствовать приобретенному устройству. Имейте это в виду, изучая руководство по эксплуатации*.

Внешний вид продукции может отличаться от изображения на титульном листе руководства по эксплуатации.

(*) С последней версией руководства по эксплуатации можно ознакомиться на сайте www.championtool.ru

3. ЗНАКИ БЕЗОПАСНОСТИ, УПРАВЛЕНИЯ И ИНФОРМАЦИИ

Знаки безопасности, управления и информации размещены на мотокультиваторе в виде наклеек, либо нанесены рельефно на корпусе.

	Запрещено работать на склонах более 15°		Не трогать руками
	Предупреждение! Осторожно! Внимание!		Осторожно! Горячие поверхности
	Осторожно! Возможен отскок посторонних предметов		Не подставляйте во время работы руки или ноги под фрезы. Опасность получения тяжелой травмы
	Прочтите руководство по эксплуатации перед началом работы		При работе надевайте защитные очки, наушники, надевайте защитную каску, если есть опасность падения предметов и ушиба головы
	Носите прочную обувь на не скользящей подошве. Запрещается работать босиком или в обуви с открытым верхом		Не прикасайтесь к глушителю, пока он горячий
	Работайте в защитных перчатках		Убедитесь в отсутствии утечки топлива. Запрещается заправка топливного бака при работающем двигателе
	Снимайте колпачок высоковольтного провода со свечи зажигания при проведении ремонта или технического обслуживания		Выхлопные газы содержат угарный газ (СО), опасный для Вашего здоровья. Запрещается эксплуатация в закрытых помещениях без хорошей вентиляции

РАСШИФРОВКА СЕРИЙНОГО НОМЕРА

XX - Код производителя
AA - Номер модели
BB - Год производства
CC - Месяц производства
DDDDD - Уникальный номер модели

XXAAABBCCDDDDD

Месяц и год изготовления указан на упаковке и (или) устройстве в составе серийного номера.

4. ИСПОЛЬЗОВАНИЕ ПО НАЗНАЧЕНИЮ

Мотокультиватор (далее по тексту мотокультиватор или устройство) предназначен для непрофессионального, любительского (личного, семейного, домашнего или иного) использования, не связанного с предпринимательской и профессиональной деятельностью.



ПРИМЕЧАНИЕ!

Непрофессиональное (любительское) использование подразумевает под собой эксплуатацию устройства не более 200 часов в год. Рекомендуемое время непрерывной работы определяется емкостью топливного бака.

Мотокультиватор может использоваться для обработки песчаной и глинистой почвы для посадки овощных культур с соблюдением всех требований Руководства по эксплуатации.



Устройство сконструировано таким образом, что оно безопасно и надежно, если эксплуатируется в соответствии с Руководством. Прежде чем приступить к эксплуатации устройства прочтите и усвойте Руководство по эксплуатации. Если Вы этого не сделаете, результатом может явиться травма или повреждение устройства.



ВНИМАНИЕ!

Использование устройства в любых других целях, не предусмотренных настоящим руководством, является нарушением условий безопасной эксплуатации и прекращает действие гарантийных обязательств поставщика. Производитель и поставщик не несут ответственности за повреждения, возникшие вследствие использования устройства не по назначению. Выход из строя устройства при использовании не по назначению не является гарантийным случаем.



ВНИМАНИЕ!

Запрещается вносить какие-либо изменения в конструкцию устройства. Это может стать причиной получения серьезной травмы, а также причиной выхода из строя устройства. Производитель и поставщик не несут ответственности за любые ущерб и убытки, возникшие из-за эксплуатации устройства с самостоятельно произведенными конструктивными изменениями.



ВНИМАНИЕ!

Запрещается производить самостоятельную регулировку карбюратора и оборотов двигателя. Выход двигателя из строя из-за самостоятельной неправильно выполненной регулировки карбюратора и оборотов двигателя не будет являться гарантийным случаем. Производитель и поставщик не несут ответственности за любые ущерб и убытки, возникшие из-за эксплуатации устройства с самостоятельно произведенными регулировками карбюратора и оборотов двигателя.



ВНИМАНИЕ!

Используйте для ремонта и обслуживания расходные материалы, рекомендованные заводом-изготовителем и оригинальные запасные части. Использование не рекомендованных расходных материалов, не оригинальных запчастей лишает Вас права на гарантийное обслуживание устройства.

Назначенный срок службы 5 лет. По истечении срока службы устройство направляется в авторизованный сервисный центр для принятия решения об установлении нового срока службы или утилизации.

5. ОБЩИЕ ПРАВИЛА ТЕХНИКИ БЕЗОПАСНОСТИ

Внимательно прочтите данное руководство. Ознакомьтесь с устройством прежде, чем приступать к эксплуатации. Ознакомьтесь с работой органов управления. Знайте, что делать в экстренных ситуациях. Обратите особое внимание на информацию, которой предшествуют следующие заголовки:



ПРЕДУПРЕЖДЕНИЕ!

Невыполнение требования руководства приведет к смертельному исходу или получению серьезных травм.



ОСТОРОЖНО!

Невыполнение требования руководства приведет к получению травм средней тяжести.



ВНИМАНИЕ!

Невыполнение требования руководства приведет к повреждению устройства.



ПРИМЕЧАНИЕ!

Указывает на информацию, которая будет полезна при эксплуатации устройства.

1. Прежде чем начать работу в первый раз, получите инструктаж продавца или специалиста, как следует правильно обращаться с устройством, при необходимости пройдите курс обучения.
2. Несовершеннолетние лица к работе с устройством не допускаются, за исключением лиц старше 16 лет, проходящих обучение под надзором.
3. Эксплуатируйте устройство в хорошем физическом и психическом состоянии. Не пользуйтесь устройством в болезненном или утомленном состоянии, или под воздействием каких-либо веществ, медицинских препаратов, способных оказать влияние на физическое и психическое состояние.



ПРЕДУПРЕЖДЕНИЕ!

Не работайте с устройством в состоянии алкогольного или наркотического опьянения или после употребления сильно действующих лекарств.

4. Работайте только в дневное время или при хорошем искусственном освещении.
5. Устройство разрешается передавать или давать во временное пользование (напрокат) только тем лицам, которые хорошо знакомы с данной моделью и обучены обращаться с ней. При этом обязательно должно прилагаться руководство по эксплуатации.
6. Не начинайте работать, не подготовив рабочую зону и не определив беспрепятственный путь на случай эвакуации.
7. Не рекомендуется работать устройством в одиночку. Позаботьтесь о том, чтобы во время работы на расстоянии слышимости кто-то находился, на случай если Вам понадобится помощь.



ПРЕДУПРЕЖДЕНИЕ!

При неблагоприятной погоде (дождь, снег, лед, ветер, град) рекомендуется отложить проведение работ – существует повышенная опасность несчастного случая!

8. Посторонние люди, дети и животные должны находиться на безопасном расстоянии вне рабочей зоны. Запрещается находиться ближе 15 м от работающего устройства.
9. Проверяйте устройство перед работой, чтобы убедиться, что все рукоятки, крепления и предохранительные приспособления находятся на месте и в исправном состоянии.

10. Храните устройство в закрытом месте, недоступном для детей.
11. Работайте в плотно облегающей одежде. Не носите широкую одежду и украшения, так как они могут попасть в движущиеся части устройства.
12. Наденьте прочные защитные перчатки. Перчатки снижают передачу вибрации на Ваши руки. Продолжительное воздействие вибрации может вызвать онемение пальцев и другие болезни.
13. Носите прочную обувь на не скользящей подошве для большей устойчивости. Не работайте с устройством босиком или в открытой обуви.
14. Всегда используйте защитные очки при работе.
15. Во избежание повреждения органов слуха рекомендуется во время работы с устройством использовать защитные наушники.
16. Не вносите изменения в конструкцию устройства. Производитель и поставщик снимают с себя ответственность за возникшие в результате этого последствия (травмы и повреждения устройства).
17. Всегда руководствуйтесь здравым смыслом. Невозможно предусмотреть все ситуации, которые могут возникнуть перед Вами. Если Вы в какой-либо ситуации почувствовали себя неуверенно, обратитесь за советом к специалисту: дилеру, механику авторизованного сервисного центра, опытному пользователю.

ВОЗМОЖНЫЕ ОШИБОЧНЫЕ ДЕЙСТВИЯ ПЕРСОНАЛА, КОТОРЫЕ ПРИВОДЯТ К ИНЦИДЕНТУ ИЛИ АВАРИИ

Ошибочные действия персонала, которые приводят к инциденту или аварии выделены в руководстве по эксплуатации пометками **ПРЕДУПРЕЖДЕНИЕ!** **ОСТОРОЖНО!** **ВНИМАНИЕ!**

ПЕРЕЧЕНЬ КРИТИЧЕСКИХ ОТКАЗОВ

Выход из строя двигателя, повреждение ремня, повреждение редуктора.

КРИТЕРИИ ПРЕДЕЛЬНЫХ СОСТОЯНИЙ



ПРИМЕЧАНИЕ!

Критерием предельного состояния устройства является состояние, при котором его дальнейшая эксплуатация недопустима или экономически нецелесообразна. Например, чрезмерный износ, коррозия, деформация, старение или разрушение узлов и деталей, или их совокупности при невозможности их устранения в условиях авторизованных сервисных центров оригинальными деталями, или экономическая нецелесообразность проведения ремонта.

Критерием (Критериями) предельного состояния устройства является выход из строя двигателя.

ДЕЙСТВИЯ ПЕРСОНАЛА ПРИ НАСТУПЛЕНИИ КРИТИЧЕСКИХ ОТКАЗОВ ИЛИ ДОСТИЖЕНИИ ПРЕДЕЛЬНОГО СОСТОЯНИЯ

При наступлении критических отказов необходимо прекратить эксплуатацию устройства и обратиться в авторизованный сервисный центр для диагностики и ремонта.

При достижении предельного состояния необходимо утилизировать устройство.

6. ТРЕБОВАНИЯ ТЕХНИКИ БЕЗОПАСНОСТИ ВО ВРЕМЯ ЭКСПЛУАТАЦИИ

ПОЖАРНАЯ БЕЗОПАСНОСТЬ

1. Топливо является легко воспламеняемым и взрывоопасным веществом. Не курите, не допускайте наличия искр и пламени в зоне хранения топлива и при заправке двигателя. Перед заправкой и техническим обслуживанием заглушите двигатель и убедитесь в том, что он остыл.
2. Не запускайте двигатель при наличии запаха топлива.
3. Не работайте с устройством, если топливо было пролито во время заправки. Перед запуском тщательно протрите поверхности двигателя от случайно пролитого топлива.
4. Для очистки деталей используйте только невоспламеняющийся растворитель, не используйте бензин.

ЭЛЕКТРИЧЕСКАЯ БЕЗОПАСНОСТЬ

Не запускайте двигатель, когда неисправность системы зажигания вызывает пробой и искрение.

ХИМИЧЕСКАЯ БЕЗОПАСНОСТЬ

1. Избегайте контакта с топливом. Возможно раздражение кожных покровов, слизистой оболочки глаз, верхних дыхательных путей, или аллергические реакции при индивидуальной непереносимости. Частый контакт с топливом может привести к острым воспалениям и хроническим экземам.
2. Никогда не вдыхайте выхлопные газы. Выхлопные газы содержат угарный газ, который не имеет цвета и запаха, и является очень ядовитым. Попадание угарного газа в органы дыхания может привести к потере сознания или к смерти.
3. Никогда не запускайте двигатель внутри помещения или в плохо проветриваемых местах.

ФИЗИЧЕСКАЯ БЕЗОПАСНОСТЬ (ТРАВМЫ)

1. Всегда твердо стойте на земле, не теряйте равновесия. Перед началом работы осмотритесь, нет ли на участке препятствий, о которые Вы можете споткнуться и упасть.
2. Держите устройство двумя руками.
3. Следите, чтобы ноги/руки не располагались вблизи рабочих органов и вращающихся частей.
4. Всегда сохраняйте безопасную дистанцию относительно других людей, которые работают вместе с Вами.
5. Соблюдайте особую осторожность, когда Вы меняете направление движения.
6. Соблюдайте особую осторожность при выполнении работ в стесненных условиях (в ограниченном пространстве).
7. Не дотрагивайтесь до горячего глушителя и ребер цилиндра, так как это может привести к серьезным ожогам.
8. Заглушите двигатель перед перемещением устройства с одного места на другое.
9. Все работы по техническому обслуживанию и ремонту проводите при неработающем двигателе.
10. Во избежание случайного запуска двигателя, перед выполнением работ по техническому обслуживанию снимите колпачок высоковольтного провода со свечи зажигания.

ТЕХНИЧЕСКАЯ БЕЗОПАСНОСТЬ (УСТРОЙСТВО)

1. Не работайте с устройством, если ребра цилиндра и глушитель загрязнены.

2. Перед запуском двигателя следите за тем, чтобы рабочие органы устройства не соприкасались с посторонними предметами.

ЭКОЛОГИЧЕСКАЯ БЕЗОПАСНОСТЬ

Помните о необходимости охраны окружающей среды и экологии. Прежде чем слить какие-либо жидкости, выясните правильный способ их утилизации. Соблюдайте правила охраны окружающей среды при утилизации моторного масла, топлива и фильтров.



ВНИМАНИЕ!

Пользователь несет персональную ответственность за возможный вред здоровью и имуществу третьих лиц в случае неправильного использования устройства или использования его не по назначению.

7. ОСНОВНЫЕ УЗЛЫ И ОРГАНЫ УПРАВЛЕНИЯ

Расположение основных узлов и органов управления представлено на Рис. 1, 2.



Рис. 1 Основные узлы и органы управления (вид справа)

- | | |
|--|--|
| 1. Фрезы | 6. Корпус воздушного фильтра |
| 2. Сошник | 7. Глушитель |
| 3. Ручка регулировки рабочих рукояток по вертикали и горизонтали | 8. Бак топливный |
| 4. Рукоятки рабочие | 9. Крышка-щуп маслосазливной горловины |
| 5. Рычаг включения переднего хода (черного цвета) | 10. Колесо транспортировочное |



Рис. 2 Основные узлы и органы управления (вид слева)

- | | |
|--|--------------------------|
| 1. Редуктор | 5. Рычаг газа |
| 2. Выключатель зажигания | 6. Кожух защитный ремней |
| 3. Крышка топливного бака | 7. Крыло защитное |
| 4. Рычаг включения заднего хода (красного цвета) | 8. Диск защиты растений |

ПРИНЦИП РАБОТЫ МОТОКУЛЬТИВАТОРА

Принцип работы мотокультиватора заключается в следующем: вращение коленчатого вала двигателя через ведущие и ведомые шкивы ременной передачи передается на входной вал редуктора. Далее, через цепную передачу, крутящий момент передается на ведомый вал редуктора. Ведомый вал редуктора приводит в действие фрезы мотокультиватора. Изменение направления вращения фрез происходит за счет натяжения ремня переднего или заднего хода.

8. СБОРКА

Комплектность мотокультиватора приведена в Таблице 1.

Таблица 1. Комплектность мотокультиватора

Наименование	Кол-во
Мотокультиватор	1 шт.
Руководство по эксплуатации	1 шт.
Рукоятки рабочие	1 шт.
Фрезы	1 к-т
Диск для защиты растений с крепежом	2 шт.
Сошник	1 шт.
Кронштейн сошника	1 шт.
Крыло защитное	2 шт.
Колесо транспортировочное с кронштейном	1 шт.
Ключ свечной с воротком	1 шт.
Отвертка	1 шт.
Пакет с крепежом	1 к-т



ВНИМАНИЕ!

Производитель оставляет за собой право без предварительного уведомления вносить изменения в комплектность

Мотокультиватор поставляется в практически собранном состоянии.

Для окончательной сборки мотокультиватора выполните следующее:

1. Извлеките из упаковки содержимое.
2. Установите фрезы на выходной вал редуктора, закрепите их пальцами 1 и шплинтами 2 (Рис. 3).

После установки крайней внешней фрезы (например, В) установите диск защиты растений А и закрепите его пальцем 1 и шплинтом 2 (Рис. 5).

Для примера на Рис. 3 показана установка правых фрез.

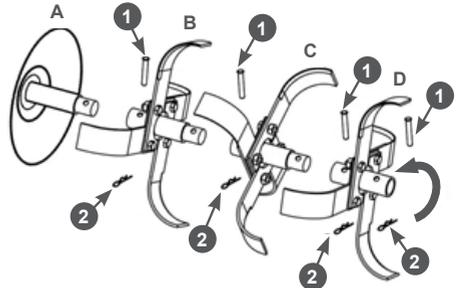


Рис. 3 Установка фрез

- А. Диск защиты растений В. Внешняя правая фреза С. Средняя правая фреза
D. Внутренняя правая фреза 1. Палец 2. Шплинт



ПРИМЕЧАНИЕ!

Фрезы должны быть установлены так, чтобы лезвия 1 ножей врезались в землю при движении мотокультиватора вперед (Рис. 4).

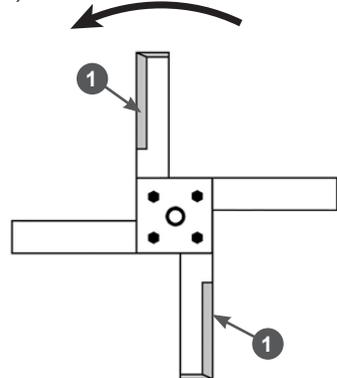


Рис. 4 Правильная установка фрез

1. Лезвие ножа
3. Установите сошник 1 в кронштейн 2 сошника (Рис. 5А). Совместите паз в сошнике и отверстие в кронштейне сошника и вставьте в отверстие стопорное кольцо 3 (Рис. 5В).

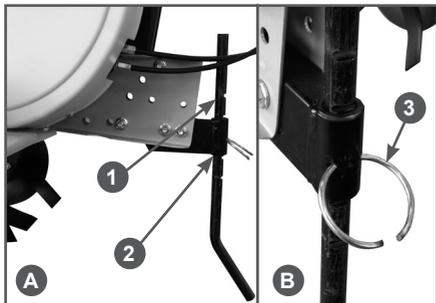


Рис. 5 Установка сошника

1. Сошник
2. Кронштейн сошника
3. Кольцо стопорное

4. Установите на мотокультиватор защитные крылья 1 и закрепите их с помощью болтов и гаек (Рис. 6).

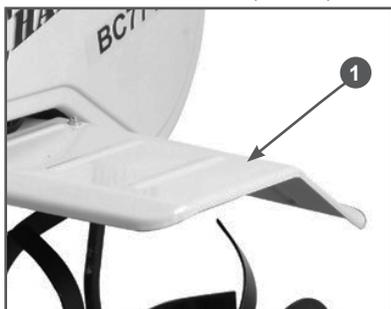


Рис. 6 Установка защитных крыльев

1. Крыло защитное

5. Установите рабочие рукоятки 1 на стойку 2 (Рис. 7). Установите на шпильку 6 двухстороннюю зубчатую пластину 5, рабочие рукоятки 1 и накладку 4 (Рис. 7). Закрутите ручку 3, не затягивая ее до конца. Отрегулируйте положение рабочих рукояток 1 по горизонтали и вертикали, после чего закрутите ручку 3 до упора (Рис. 7).

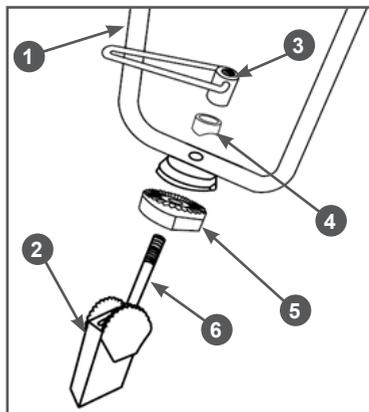


Рис. 7 Установка рабочих рукояток

1. Рукоятки рабочие
2. Стойка рабочих рукояток
3. Ручка крепления рабочих рукояток
4. Накладка
5. Пластина зубчатая
6. Шпилька крепления рабочих рукояток

6. Установите на правую рабочую рукоятку кронштейн 1 с рычагами включения переднего и заднего хода (Рис. 8). Для этого выполните следующее: открутите два винта крепления скобы и снимите скобу 3 крепления с кронштейна рычагов включения переднего и заднего хода. Установите кронштейн 1 снизу на правую рабочую рукоятку, а сверху приложите скобу 3 крепления. Совместите отверстия в кронштейне и скобе и закрутите винты крепления, не затягивая их. Отрегулируйте положение кронштейна на рабочей рукоятке так, чтобы правой рукой было удобно по очереди нажимать и на рычаг включения переднего и на рычаг включения заднего хода. После окончательной регулировки плотно затяните винты крепления скобы (Рис. 8).

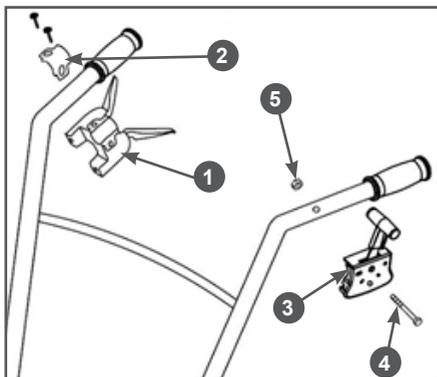


Рис. 8 Установка кронштейна рычагов включения переднего и заднего хода и рычага газа

1. Кронштейн с рычагами включения переднего и заднего хода
 2. Скоба крепления кронштейна
 3. Рычаг газа
 4. Болт крепления рычага сцепления
 5. Гайка крепления рычага газа
7. Установите на левую рабочую рукоятку рычаг 3 газа (Рис. 8). Для установки рычага 3 газа выполните следующее: совместите отверстия в левой рабочей рукоятке и корпусе рычага 3 газа, вставьте в отверстие болт 4 и закрутите гайку 5 до упора (Рис. 8).
8. Установите кронштейн 2 с транспортировочным колесом 3 и закрепите его с помощью двух пальцев 1 и двух шплинтов (Рис. 9).

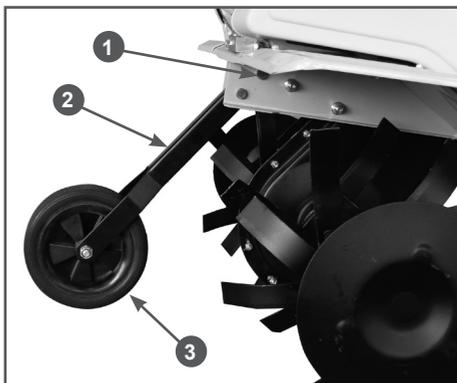


Рис. 9 Установка кронштейна с транспортировочным колесом

1. Палец
2. Кронштейн
3. Колесо транспортировочное

9. ПОДГОТОВКА К РАБОТЕ И ЭКСПЛУАТАЦИЯ

К эксплуатации допускается персонал первого квалификационного уровня (не требующий специальной квалификации).

ПОДГОТОВКА К РАБОТЕ

Перед началом работы необходимо сделать следующее:

1. Приготовить моторное масло, заправить двигатель нового мотокультиватора маслом или проверить уровень масла и долить его при необходимости.
2. Приготовить топливо и заправить топливный бак.
3. Проверить затяжку резьбовых соединений крепежных элементов.
4. Проверить исправность органов управления и предохранительных элементов.
5. Проверить исправность навесного или дополнительного оборудования.
6. Подготовить рабочую зону, при необходимости оградить ее предупреждающими табличками.

МОТОРНОЕ МАСЛО



ВНИМАНИЕ!

Мотокультиватор поставляется с завода без масла в картере двигателя. Перед запуском в работу необходимо залить необходимое количество чистого моторного масла для четырехтактных двигателей.



ВНИМАНИЕ!

Каждый раз перед запуском двигателя необходимо проверять уровень масла в картере, при необходимости доливать. Моторное масло является важным фактором, влияющим на срок службы двигателя. Необходимо своевременно производить замену масла в двигателе.



ВНИМАНИЕ!

Нельзя применять масло для двухтактных двигателей. Рекомендуется применять моторное масло для четырехтактного бензинового двигателя категории SL и выше по системе классификации API. Вязкость масла по классификации SAE выбирается в зависимости от температуры окружающего воздуха, при которой будет работать двигатель. При выборе вязкости масла пользуйтесь таблицей, показанной на Рис. 10.

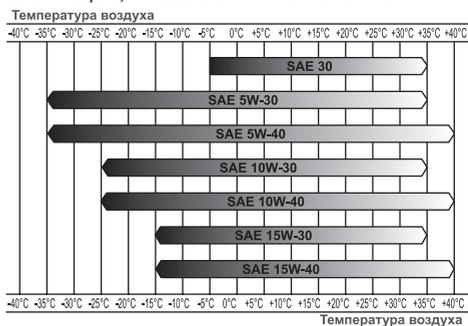


Рис. 10 Определение вязкости масла

При температуре воздуха выше +5°C рекомендуется применять масло CHAMPION SAE30. При температуре воздуха ниже +5°C рекомендуется применять масло CHAMPION SAE 5W30 (CHAMPION SAE 10W40). Допускается применение масла других производителей, соответствующего категории SL и выше по классификации API и соответствующего вязкости по классификации SAE в зависимости от температуры окружающего воздуха.



ВНИМАНИЕ!

Несвоевременная замена масла, работа на масле, отработавшем свой ресурс, работа на постоянно пониженом уровне масла, работа на масле, не соответствующем температуре окружающей среды, приведет к выходу двигателя из строя.

Двигатель в этом случае не подлежит ремонту по гарантии.



ВНИМАНИЕ!

Помните, что датчик уровня масла (при его наличии) не гарантирует на 100% остановку двигателя при пониженном уровне масла в картере.



ВНИМАНИЕ!

При запуске в работу нового мотокультиватора первая замена масла в двигателе производится через 5 часов работы. Вторая замена масла через 25 часов работы. Все последующие замены масла в двигателе производятся через каждые 50 часов работы мотокультиватора.

ЗАПРАВКА ДВИГАТЕЛЯ НОВОГО МОТОКУЛЬТИВАТОРА МАСЛОМ

1. Установите мотокультиватор так, чтобы двигатель находился в горизонтальной плоскости.
2. Открутите крышку-щуп маслозаливной горловины и извлеките щуп (Рис. 11).

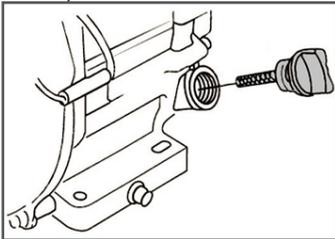


Рис. 11 Крышка-щуп маслозаливной горловины

3. Залейте необходимый объем масла рекомендованной категории и вязкости, соответствующей температуре окружающего воздуха.
4. Установите крышку-щуп в отверстие горловины, не закручивая (Рис. 12).

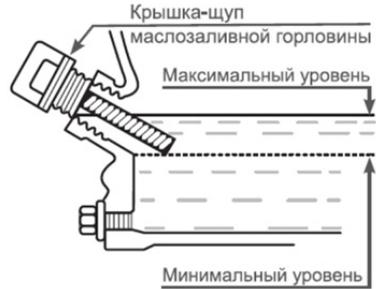


Рис. 12 Проверка уровня масла в картере

5. Аккуратно вытащите щуп и осмотрите его. Уровень масла должен соответствовать верхней отметке на щупе.



ПРИМЕЧАНИЕ!

Максимальный уровень масла в картере соответствует нижней кромке заливного отверстия (Рис. 12).

При недостаточном уровне масла в картере необходимо долить чистое масло до верхней отметки на щупе, что соответствует нижней кромке заливного отверстия (Рис. 12).

6. Плотно закрутите крышку-щуп.



ВНИМАНИЕ!

После заправки, замены или проверки уровня масла визуальным осмотром проверяйте отсутствие протечек масла из картера. Проверяйте надежность установки крышки-щупа маслозаливной горловины перед каждым запуском двигателя.



ВНИМАНИЕ!

Не допускайте длительного контакта кожи рук с маслом. Всегда тщательно мойте руки чистой водой с мылом. Храните отработанное масло в специальной емкости. Запрещается выливать отработанное масло на землю или в канализацию.

Перед запуском двигателя необходимо проверить уровень масла в картере:

1. Установите мотокультиватор так, чтобы двигатель находился в горизонтальной плоскости.
2. Открутите крышку-щуп маслозаливной горловины и извлеките щуп (Рис. 11).
3. Протрите щуп насухо и вставьте в отверстие горловины, не закручивая (Рис. 12).
4. Аккуратно извлеките щуп и осмотрите его. Уровень масла должен соответствовать верхней отметке на щупе.

При недостаточном уровне масла в картере необходимо долить чистое масло до верхней отметки на щупе, что соответствует нижней кромке заливного отверстия (Рис. 12).

5. После окончательной проверки, плотно закрутите крышку-щуп.

ТОПЛИВО

Используйте неэтилированный бензин, с октановым числом 92. Никогда не используйте старый или загрязненный бензин или смесь масла и бензина (топливную смесь для 2-тактных двигателей).

Избегайте попадания грязи или воды в топливный бак.

Используйте неэтилированный бензин, с октановым числом 92. Никогда не используйте старый или загрязненный бензин или смесь масла и бензина (топливную смесь для 2-тактных двигателей).

Избегайте попадания грязи или воды в топливный бак.



ВНИМАНИЕ!

Выход из строя двигателя по причине использования некачественного или старого топлива, а также топлива с несоответствующим октановым числом не будет являться гарантийным случаем.



ВНИМАНИЕ!

Храните топливо в специально предназначенных для этой цели емкостях. Запрещается использовать для хранения канистры из пищевого пластика. Заправка топливом проводится при заглушенном двигателе и в местах с хорошим проветриванием. При работе с топливом запрещается курить и применять открытый огонь. Не допускается разлив топлива. Предотвращайте многократный или длительный контакт кожи с топливом, а также вдыхание топливных паров.



ВНИМАНИЕ!

Не заполняйте топливный бак полностью. Заливайте бензин в топливный бак до уровня примерно на 25 мм ниже верхнего края заливной горловины, чтобы оставить пространство для теплового расширения топлива.

Максимальный уровень топлива показан на Рис. 13 .



Рис. 13 Максимальный уровень топлива в топливном баке

Для заправки топливного бака:

1. Очистите поверхность топливного бака от загрязнений (при необходимости).
2. Открутите крышку топливного бака.
3. Залейте бензин в топливный бак при помощи специальной емкости или воронки до уровня, показанного на Рис. 13.
4. После заправки топливного бака убедитесь в том, что крышка топливного бака надежно закрыта должным образом.

ЗАПУСК ДВИГАТЕЛЯ



ПРЕДУПРЕЖДЕНИЕ!

Убедитесь, что рычаг включения переднего или заднего хода не нажат.



ВНИМАНИЕ!

Перед каждым запуском двигателя обязательно проверяйте уровень масла в картере.

1. Проверьте уровень масла в картере двигателя и наличие топлива в топливном баке.
2. Откройте топливный кран. Для этого переведите рычаг топливного крана в крайнее правое положение (Рис. 14)



Рис. 14 Рычаг топливного крана

3. Закройте воздушную заслонку карбюратора. Для этого переведите рычаг управления воздушной заслонкой в крайнее левое положение (Рис. 15).

РЫЧАГ УПРАВЛЕНИЯ ВОЗДУШНОЙ ЗАСЛОНКОЙ

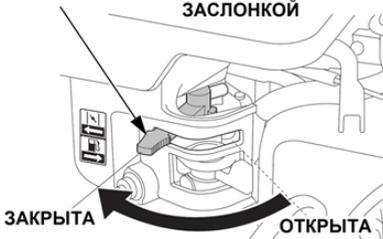


Рис. 15 Рычаг управления воздушной заслонкой (вид сверху)

4. Переведите рычаг газа 5 (Рис. 2) на 1/3 хода в сторону положения максимальных оборотов двигателя (Рис. 16).

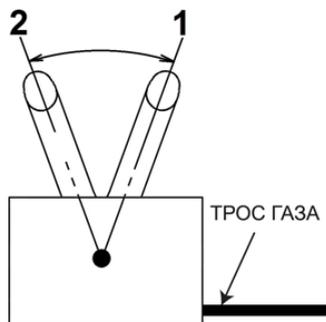


Рис. 16 Положения рычага газа

1. Положение максимальных оборотов двигателя
2. Положение холостых оборотов двигателя
5. Выключатель зажигания переведите в положение «ON» (Включено) (Рис. 17).

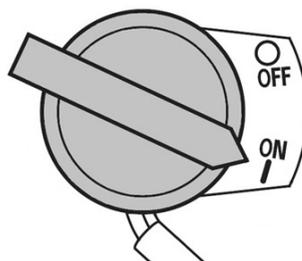


Рис. 17 Выключатель зажигания

6. Проверните коленчатый вал двигателя ручным стартером до тех пор, пока не почувствуете сопротивление, затем медленно опустите ручку стартера вниз. Снова медленно потяните за ручку стартера, пока не почувствуете, что стартер вошел в зацепление с маховиком, после чего, резко и с усилием потяните за ручку стартера и запустите двигатель. При необходимости повторите. После запуска двигателя медленно и плавно верните ручку стартера на место.
7. По мере прогрева двигателя постепенно открывайте воздушную заслонку. Прогрев двигателя в зависимости от температуры окружающей среды занимает от 1 до 3 минут.



ВНИМАНИЕ!

Всегда строго выполняйте пункт «б» во избежание динамического удара на детали стартера и поломки стартера. Не отпускайте ручку стартера резко с верхнего положения, иначе шнур наматается на маховик и произойдет поломка стартера. Отпускайте ручку медленно во избежание повреждения стартера. Невыполнение этих требований руководства часто приводит к поломке стартера. Выход стартера из строя при невыполнении этих требований руководства не будет являться гарантийным случаем.

ОСТАНОВКА ДВИГАТЕЛЯ

Для остановки двигателя мотокультиватора в нормальном рабочем режиме необходимо выполнить следующие действия:

1. Переведите двигатель в режим холостого хода, для этого переведите рычаг газа в положение 2 холостых оборотов двигателя (Рис. 16) и дайте двигателю поработать примерно 1 минуту.
2. Переведите выключатель зажигания в положение «OFF» (Выключено) (Рис. 17).



ВНИМАНИЕ!

Не глушите двигатель сразу, так как это может привести к резкому повышению температуры внутри двигателя и, как следствие, к выходу двигателя из строя. Немедленную остановку двигателя производите только при возникновении аварийной (опасной для жизни) ситуации.

3. Закройте топливный кран.

При возникновении аварийной ситуации, для экстренной остановки двигателя мотокультиватора переведите выключатель зажигания в положение «OFF» (Выключено) (Рис. 17).



ВНИМАНИЕ!

После устранения аварийной ситуации обязательно закройте топливный кран.

ОБКАТКА ДВИГАТЕЛЯ

Первые 5 часов работы двигателя являются временем, в течение которого происходит приработка деталей друг к другу. Поэтому на этот период соблюдайте следующие требования.



ВНИМАНИЕ!

При эксплуатации нового двигателя первая замена масла производится через 5 часов работы двигателя.

1. Не перегружайте двигатель длительной непрерывной работой на максимальных оборотах коленчатого вала, особенно при высоких температурах, или запыленности.
2. Не обкатывайте двигатель на средних оборотах, оборотах холостого хода и без нагрузки.
3. После обкатки обязательно замените масло в двигателе. Масло лучше всего сливать пока двигатель еще не остыл после работы, в этом случае масло сольется более полно и быстро. Проверьте уровень масла и, при необходимости, доливайте масло в соответствии с предписаниями в разделах ПОДГОТОВКА К РАБОТЕ И ЭКСПЛУАТАЦИЯ, ЗАМЕНА МОТОРНОГО МАСЛА.

КУЛЬТИВАЦИЯ

1. Установите мотокультиватор в начале обрабатываемого участка.
2. Снимите кронштейн с транспортировочным колесом. На Рис. 18 показан мотокультиватор без кронштейна с транспортировочным колесом.
3. Запустите двигатель и прогрейте его в течение 1-3 минут на холостых оборотах.
4. Переведите рычаг газа в положение 1 максимальных оборотов двигателя (Рис. 16).
5. Нажмите полностью рычаг 5 включения переднего хода (Рис. 1). При этом фрезы начнут вращаться.

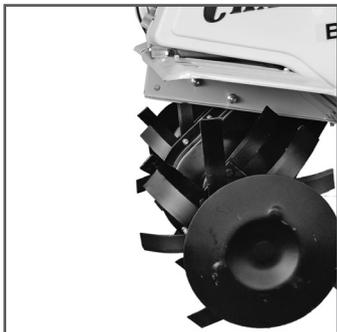


Рис. 18 Кронштейн с транспортировочным колесом снят



ВНИМАНИЕ!

Наклон двигателя во время работы не должен превышать 15° в каждом направлении. Недостаточная смазка может стать причиной выхода двигателя из строя, что не будет являться гарантийным случаем. Также возможна утечка топлива.

Глубина обработки почвы зависит от положения сошника, чем глубже сошник входит в землю, тем больше глубина обработки. Обработку почвы рекомендуется начинать, вставив палец в среднее отверстие сошника.

Если происходит увеличение частоты вращения фрез с одновременным уменьшением глубины обработки, нажатием на рукоятки управления заглубите сошник.

Если мотокультиватор не движется вперед, а фрезы «зарываются» в землю, отпустите рычаг включения переднего хода, и, нажав на включения заднего хода, вытащите мотокультиватор из почвы.



ОСТОРОЖНО!

При движении задним ходом соблюдайте особую осторожность, чтобы не споткнуться и не упасть.

Уменьшите глубину обработки, переставив сошник в кронштейне на одно отверстие выше, после этого продолжите культивацию. При необходимости, слегка приподнимайте мотокультиватор за рабочие рукоятки. На твердых почвах и целинных участках обработку производите в несколько приёмов, каждый раз увеличивая глубину обработки заглаблением сошника. Этим достигается хорошее дробление комков почвы и обеспечивается наиболее равномерная ее структура. При обработке рыхлой почвы следите, чтобы фрезы не углублялись полностью в почву, вызывая перегрузку двигателя.

На мотокультиваторе предусмотрена возможность поворота рабочих рукояток по горизонтали в обе стороны. При культивации это позволяет оператору находиться сбоку от мотокультиватора во избежание утаптывания обработанной почвы. Для поворота рукояток управления мотокультиватором необходимо открутить на несколько оборотов ручку 3 регулировки рабочих рукояток по вертикали и горизонтали, повернуть рабочие рукоятки 4 на нужный угол в нужную Вам сторону и закрутить ручку 3 регулировки рабочих рукояток по вертикали и горизонтали до упора (Рис. 1).



ВНИМАНИЕ!

Наклон двигателя во время работы не должен превышать 15° в любом направлении. Недостаточная смазка может стать причиной выхода двигателя из строя, что не будет являться гарантийным случаем. Также возможна утечка топлива.

В процессе обработки почвы пространство между фрезами и корпусом редуктора может забиваться камнями, проволокой и другими предметами. В этом случае во избежание повреждения мотокультиватора необходимо заглушить двигатель и удалить застрявшие во фрезях предметы.

10. ТЕХНИЧЕСКОЕ ОБСЛУЖИВАНИЕ

ВИДЫ РАБОТ И ПЕРИОДИЧНОСТЬ ТЕХНИЧЕСКОГО ОБСЛУЖИВАНИЯ

Для поддержания высокой эффективности работы мотокультиватора необходимо периодически проверять его техническое состояние и выполнять необходимые регулировки. Периодичность технического обслуживания и виды выполняемых работ приведены в Таблице 3 «Виды работ и периодичность технического обслуживания».



ПРЕДУПРЕЖДЕНИЕ!

Заглушите двигатель и дайте ему остыть перед тем, как выполнять какие-либо работы по техническому обслуживанию. Несвоевременное техническое обслуживание или не устранение проблемы перед работой, может стать причиной поломки устройства. Выход из строя устройства по этой причине не подлежит ремонту по гарантии. Всегда выполняйте работы по техническому обслуживанию по графику, указанному в данном руководстве.



ВНИМАНИЕ!

Для выполнения технического обслуживания и ремонта используйте только оригинальные запасные части CHAMPION. Выход из строя мотокультиватора при использовании запасных частей, расходных материалов не соответствующих по качеству, а также при использовании не оригинальных запасных частей не подлежит ремонту по гарантии.



ВНИМАНИЕ!

График технического обслуживания (ТО) применим к нормальным рабочим условиям. Если Вы эксплуатируете устройство в экстремальных условиях, таких как: работа при высоких температурах, при сильной запыленности, необходимо сократить интервалы между ТО.



ОСТОРОЖНО!

Все работы по техническому обслуживанию выполняются в защитных перчатках на холодном двигателе.



ВНИМАНИЕ!

Обороты двигателя отрегулированы на заводе-изготовителе для максимально эффективной работы мотокультиватора. Регулировка карбюратора и оборотов двигателя должна выполняться только в авторизованном сервисном центре.



ВНИМАНИЕ!

Запрещается производить самостоятельную регулировку карбюратора и оборотов двигателя. Выход двигателя из строя из-за самостоятельной неправильно выполненной регулировки карбюратора и оборотов двигателя не будет являться гарантийным случаем.

ЗАМЕНА МОТОРНОГО МАСЛА



ПРИМЕЧАНИЕ!

Замену масла рекомендуется производить на теплом двигателе. Это позволит слить отработанное масло более полно и быстрее.



ПРИМЕЧАНИЕ!

Перед заменой масла рекомендуется полностью выработать топливо из топливного бака.



ОСТОРОЖНО!

Данную операцию необходимо выполнять с помощником.

1. Подготовьте емкость для слива отработанного масла.
2. Установите мотокультиватор так, чтобы двигатель находился в горизонтальной плоскости.
3. Снимите колпачок высоковольтного провода со свечи зажигания.

ТАБЛИЦА 2. Виды работ и периодичность технического обслуживания

Виды работ		Периодичность проведения работ						
Работа	Операции	Перед началом работы	Каждые 25 часов	Каждые 50 часов	Каждые 6 месяцев или 100 часов	Каждый год или 300 часов	При повреждении	При необходимости
Контрольный осмотр		x					x	x
Техническое обслуживание двигателя								
Проверка крепежных деталей*	Проверить	x					x	x
	Затянуть	x					x	x
Замена моторного масла*	Проверить уровень	x						
	Заменить	Первые 5 часов	Первые 25 часов	x				
Обслуживание воздушного фильтра*	Проверить	x						
	Очистить			X(1)				
	Заменить				X(1)			
Обслуживание фильтра топливного бака*	Проверить	x						
	Очистить				x			x
	Заменить						x	x
Обслуживание топливного бака*	Очистить					x		x
Обслуживание карбюратора*	Слить топливо	Каждые 6 месяцев или 100 часов и при подготовке к хранению						
Регулировка зазоров клапанов	Проверить					x(2)		
	Отрегулировать							x(2)
Регулировка оборотов двигателя	Проверить					x(2)		
	Отрегулировать							x(2)
Обслуживание топливпровода	Проверить	x						
	Заменить						x(2)	
Обслуживание свечи зажигания*	Проверить			x				
	Заменить				x			x
Техническое обслуживание мотокультиватора								
Проверка крепежных деталей*	Проверить	x					x	x
	Затянуть	x					x	x
Смазка в редукторе*	Проверить/Добавить	x			x			
Обслуживание приводных ремней*	Проверить			x				
	Заменить							x
Обслуживание фрез*	Проверить	x						
	Заменить						x	x
Мотокультиватор	Очистка	После окончания работы						

(*) Данные запчасти и расходные материалы не подлежат замене по гарантии.

(1) Техническое обслуживание должно осуществляться более часто, при работе в пыльных условиях.

(2) Данный вид работ необходимо выполнять в авторизованном сервисном центре.

4. Очистите от загрязнений зону вокруг маслозаливной горловины.
5. Осторожно открутите крышку-щуп из маслозаливной горловины, протрите его насухо и отложите в сторону.
6. С помощником наклоните мотокультиватор в сторону маслозаливной горловины двигателя и слейте отработанное масло через маслозаливную горловину в подготовленную для этого емкость (Рис. 19).

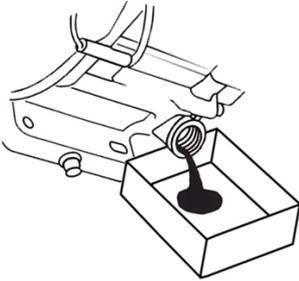


Рис. 19 Замена моторного масла

7. Верните мотокультиватор в горизонтальное положение.
8. Медленно залейте необходимый объем нового масла рекомендованной категории и вязкости, соответствующей температуре окружающего воздуха.
9. Установите крышку-щуп в отверстие маслозаливной горловины, не закручивая ее.
10. Аккуратно вытащите щуп и осмотрите его. Уровень масла должен соответствовать верхней отметке на щупе.



ПРИМЕЧАНИЕ!

Максимальный уровень масла в картере соответствует нижней кромке заливного отверстия.

11. При недостаточном уровне масла в картере необходимо долить масло до верхней отметки на щупе. Не допускайте перелива или превышения максимального уровня масла в картере двигателя.

12. Установите крышку-щуп в маслозаливную горловину, и плотно закрутите ее.
13. Установите колпачок высоковольтного провода на свечу зажигания.



ВНИМАНИЕ!

Своевременно производите замену масла в двигателе. Выход из строя двигателя в результате работы на отработавшем свой ресурс масле не будет являться гарантийным случаем.



ВНИМАНИЕ!

Проверяйте надежность установки крышки-щупа перед каждым запуском двигателя.



ПРИМЕЧАНИЕ!

Отработанное масло является опасным веществом. Соблюдайте правила охраны окружающей среды при утилизации моторного масла.

ОБСЛУЖИВАНИЕ ВОЗДУШНОГО ФИЛЬТРА

Загрязнение воздушного фильтра может препятствовать проходу воздуха для образования воздушно-топливной смеси. Для предотвращения неисправностей двигателя надо осуществлять регулярное обслуживание воздушного фильтра. При работе в условиях повышенной запыленности воздушный фильтр необходимо обслуживать чаще.



ВНИМАНИЕ!

Запрещается работа двигателя с грязными или поврежденными фильтрующими элементами. Запрещается работа двигателя без фильтрующих элементов. В противном случае, попадание грязи и пыли приведет к быстрому износу и выходу двигателя из строя, что не будет являться гарантийным случаем.



ПРЕДУПРЕЖДЕНИЕ!

Поролоновый фильтрующий элемент можно промывать теплым мыльным раствором. Запрещается использовать бензин или горючие растворители.

Чтобы провести техническое обслуживание воздушного фильтра:

1. Открутите барашковую гайку 1А и снимите крышку 2 воздушного фильтра (Рис. 20).
2. Открутите барашковую гайку 1В и извлеките из корпуса воздушный фильтр 3 в сборе (Рис. 20).

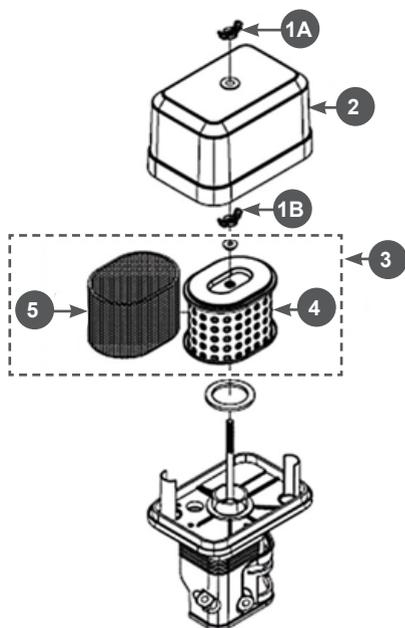


Рис. 20 Обслуживание воздушного фильтра

1. Гайки барашковые
 2. Крышка воздушного фильтра
 3. Воздушный фильтр
 4. Бумажный фильтрующий элемент
 5. Поролоновый фильтрующий элемент
3. Проверьте целостность и чистоту фильтрующих элементов. Поролоновый (предварительный) филь-

трующий элемент 5 установлен на корпусе бумажного фильтрующего элемента 4 (Рис. 20).

4. При незначительном загрязнении промойте предварительный поролоновый фильтрующий элемент 5 (Рис. 20) теплым мыльным раствором и просушите. Поврежденный или сильно загрязненный поролоновый фильтрующий элемент замените.



ВНИМАНИЕ!

Бумажный фильтрующий элемент 4 (Рис. 20) не подлежит очистке, необходима его замена. Не продувайте основной бумажный фильтрующий элемент сжатым воздухом, не промывайте его в бензине и других растворителях.

5. Произведите очистку крышки и корпуса воздушного фильтра.
6. Смочите поролоновый фильтрующий элемент специальным или чистым моторным маслом, после чего, не скручивая фильтрующий элемент, отожмите излишки масла.
7. Установку воздушного фильтра произведите в обратной последовательности.



ВНИМАНИЕ!

Эксплуатация двигателя с грязными или поврежденными фильтрующими элементами, или без фильтрующих элементов приведет к попаданию грязи и пыли в карбюратор и двигатель, что в свою очередь, станет причиной его быстрого износа. Двигатель в этом случае не подлежит ремонту по гарантии.

ОБСЛУЖИВАНИЕ ФИЛЬТРОВ ТОПЛИВНОГО БАКА

В топливном баке установлены два сетчатых топливных фильтра. Один фильтр устанавливается в заливной горловине топливного бака. Второй фильтр конструктивно объединен со штуцером топливного бака и установлен внутри бака (Рис. 21).

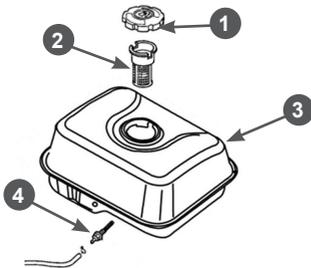


Рис. 21 Топливные фильтры

1. Крышка топливного бака
2. Сетчатый фильтр в горловине топливного бака
3. Топливный бак
4. Штуцер топливного бака с фильтром

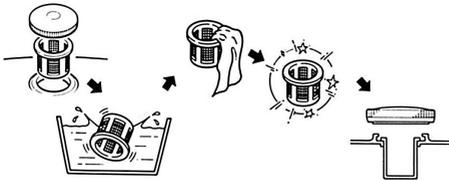


Рис. 22 Обслуживание фильтра топливного бака

Через каждые 300 часов работы необходимо производить очистку топливного бака от грязи и конденсата. Одновременно с очисткой топливного бака необходимо проверять и очищать фильтр 4, установленный внутри бака (Рис. 21). Поврежденный или сильно загрязненный фильтр необходимо заменить.

Порядок очистки топливного бака

1. Открутите гайки и болты крепления топливного бака.
2. Извлеките топливный бак из посадочного места и снимите топливный шланг с выходного штуцера топливного бака.
3. Выкрутите из топливного бака выходной штуцер 4 и произведите его очистку (Рис. 21). Внимательно осмотрите сетчатый фильтр. При обнаружении механических повреждений замените штуцер топливного бака.

4. Промойте топливный бак чистым бензином.
5. Установку топливного бака и фильтров произведите в обратной последовательности.

ОБСЛУЖИВАНИЕ ФИЛЬТРА-ОТСТОЙНИКА КАРБЮРАТОРА

1. Установите рычаг топливного крана 3 в положение «ЗАКРЫТО» (Рис. 23).
2. Установите под карбюратор подходящую емкость.
3. Открутите болт 1 сливного отверстия и слейте топливо из поплавковой камеры карбюратора (Рис. 23).

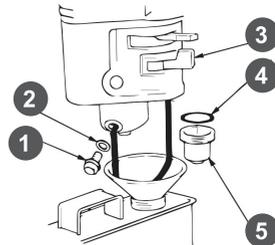


Рис. 23 Обслуживание фильтра-отстойника

1. Болт 2. Шайба 3. Рычаг топливного крана
4. Кольцо уплотнительное 5. Стакан отстойника
4. Открутите стакан отстойника 5, вылейте из него топливо в заранее подготовленную емкость (Рис. 23).
5. Промойте стакан отстойника.
6. Закрутите стакан отстойника и болт сливного отверстия.

РЕГУЛИРОВКА ЗАЗОРОВ КЛАПАНОВ



ВНИМАНИЕ!

Зазоры клапанов необходимо проверять через каждые 300 часов работы.

Зазор впускного клапана: $0,1 \pm 0,02$ мм (холодный двигатель).

Зазор выпускного клапана: $0,15 \pm 0,02$ мм (холодный двигатель).



ВНИМАНИЕ!

Данная операция должна выполняться только в авторизованном сервисном центре.

ОБСЛУЖИВАНИЕ СВЕЧИ ЗАЖИГАНИЯ

Рекомендованная свеча зажигания F7RTC или ее аналоги (IGP F7RTC).



ВНИМАНИЕ!

Использование свечи зажигания, отличной по своим параметрам от рекомендованной, может привести к выходу двигателя из строя. Двигатель в этом случае не подлежит ремонту по гарантии.

1. Снимите колпачок высоковольтного провода со свечи зажигания и удалите грязь вокруг свечи зажигания.
2. Открутите свечу зажигания свечным ключом.



ВНИМАНИЕ!

Никогда не откручивайте свечу, пока двигатель полностью не остыл — существует опасность повреждения резьбовой части головки цилиндра.

3. Проверьте свечу зажигания, если электроды изношены или повреждена изоляция, замените свечу.
4. Измерьте зазор между электродами свечи зажигания специальным щупом. Зазор должен быть 0,7-0,8 мм (Рис. 24). При увеличении или уменьшении требуемого зазора, рекомендуется заменить свечу, так как регулировка зазора может привести к изменению качества искрообразования.
5. Аккуратно закрутите свечу зажигания руками.
6. После того, как свеча зажигания установлена на место, затяните её свечным ключом.

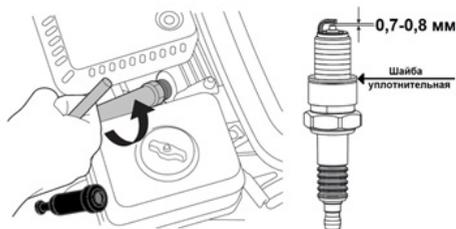


Рис. 24 Обслуживание свечи зажигания



ВНИМАНИЕ!

При установке новой свечи зажигания для обеспечения требуемой затяжки, закрутите свечу ключом еще на 1/2 оборота после посадки буртика свечи на уплотнительную шайбу. При установке бывшей в эксплуатации свечи зажигания, для обеспечения требуемой затяжки закрутите свечу ключом еще на 1/4-1/8 оборота после посадки буртика свечи на уплотнительную шайбу.



ВНИМАНИЕ!

Свеча зажигания должна быть надежно затянута. Не затянутая должным образом или чрезмерно затянутая свеча зажигания может привести к повреждению двигателя.

7. Установите на свечу зажигания колпачок высоковольтного провода.

ОБСЛУЖИВАНИЕ РЕДУКТОРА

Редуктор нового мотокультиватора смазан на заводе-изготовителе. В процессе эксплуатации через каждые 6 месяцев или 100 часов работы (в зависимости от того, что наступит раньше) добавляйте 50 г смазки в корпус редуктора. В качестве смазки используйте универсальную смазку CHAMPION EP-0.

Для добавления смазки в редуктор выполните следующее:

1. Установите мотокультиватор на ровной горизонтальной поверхности.
2. Извлеките из корпуса редуктора пробку 1 (Рис. 25).



Рис. 25 Расположение пробки отверстия для добавления смазки в редуктор

1. Пробка

3. Через отверстие в корпусе редуктора добавьте в редуктор около 50 г смазки CHAMPION EP-0 (Рис. 26).



Рис. 26 Добавление смазки в редуктор

4. Установите обратно в корпус редуктора пробку отверстия для добавления смазки.

ОБСЛУЖИВАНИЕ ПРИВОДНЫХ РЕМНЕЙ



ПРЕДУПРЕЖДЕНИЕ!

Никогда не пытайтесь проверить клиновые ремни при работающем двигателе. В случае попадания рук между клиновыми ремнями и шкивами возможны серьезные травмы. Всегда используйте защитные перчатки.



ПРИМЕЧАНИЕ!

Ремни привода необходимо проверять через каждые 50 часов работы.

Проверка клиновых ремней:

1. Открутите болты крепления и снимите кожух 6 защитный ремней (Рис. 2).
2. Проверьте состояние ремней. Если ремни протерты, надорваны или заметны иные повреждения, они должны быть незамедлительно заменены.

Замена клиновых ремней:

Для замены приводных ремней выполните следующее:

1. Открутите болты и гайки крепления кожуха и снимите кожух 6 защитный ремней (Рис. 2).
2. Снимите ремень 1 переднего хода со шкивов вала двигателя 7 и редуктора 5 (Рис. 27).

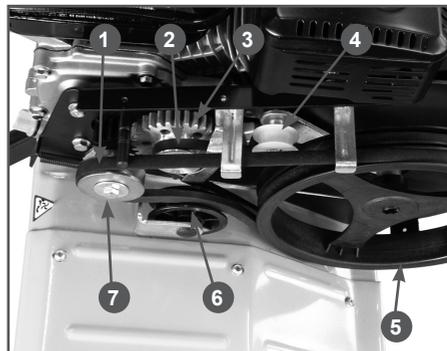


Рис. 27 Обслуживание ремней привода

1. Ремень клиновой переднего хода
 2. Ремень клиновой заднего хода
 3. Шестерня заднего хода
 4. Ролик натяжной ремня заднего хода
 5. Шкив ведомый (вала редуктора)
 6. Ролик натяжной ремня переднего хода
 7. Шкив ведущий (вала двигателя)
3. Открутите болты и гайки 1 крепления успокоителя 2 ремня переднего хода и ограничительной пластины 3 ремня заднего хода и снимите успокоитель 2 и пластину 3 (Рис. 28).

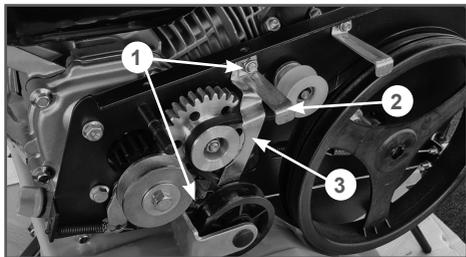


Рис. 28 Снятие ремня заднего хода

1. Гайка крепления (2 шт.)
 2. Усложнитель ремня переднего хода
 3. Пластина ограничительная ремня заднего хода
4. Снимите ремень 2 заднего хода со шкивов шестерни 3 заднего хода и редуктора 5 (Рис. 27).
 5. Установку ремней привода произведите в обратной последовательности. При необходимости, произведите регулировку тросов включения переднего и заднего хода.
 6. Установите кожух защитный ремней.

РЕГУЛИРОВКА ТРОСОВ

Тросы включения переднего и заднего хода должны быть отрегулированы так, чтобы при полностью нажатом рычаге включения переднего или заднего хода пружина 1 троса включения переднего хода и пружина 2 троса включения заднего хода были растянуты на 0,5-1 см (Рис. 29).

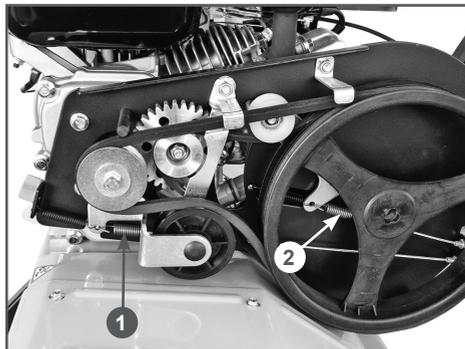


Рис. 29 Регулировка троса сцепления

1. Пружина троса включения переднего хода
2. Пружина троса включения заднего хода

Если данное требование не выполняется, необходимо выполнить регулировку. Для этого, ослабьте стопорную гайку 1 и закрутите или открутите регулировочный винт 2 при необходимости (Рис. 30). Затяните стопорную гайку.

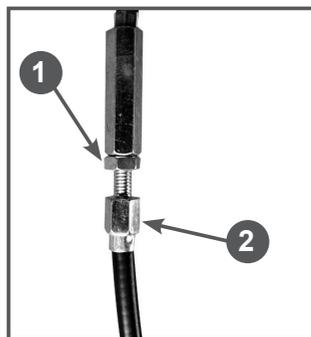


Рис. 30 Регулировка тросов включения хода

1. Гайка стопорная
2. Винт регулировочный

11. ХРАНЕНИЕ, ТРАНСПОРТИРОВАНИЕ, РЕАЛИЗАЦИЯ И УТИЛИЗАЦИЯ

ХРАНЕНИЕ

Назначенный срок хранения 5 лет. По истечении срока хранения устройство направляется в авторизованный сервисный центр для принятия решения об установлении новых сроков хранения и службы, или утилизации.

Устройство следует хранить в сухом, не запыленном помещении.

При хранении должна быть обеспечена защита устройства от атмосферных осадков.

Наличие в воздухе паров кислот, щелочей и других агрессивных примесей не допускается.

Устройство во время хранения должно быть недоступно для детей.

Если предполагается, что устройство не будет эксплуатироваться длительное время, то необходимо выполнить специальные мероприятия по консервации.



ПРИМЕЧАНИЕ!

Все работы по консервации проводятся на холодном двигателе.

1. Слейте топливо из топливного бака и карбюратора (Рис. 23).
2. При необходимости замените масло в двигателе.
3. Снимите колпачок высоковольтного провода со свечи зажигания. Открутите свечу зажигания и залейте в цилиндр двигателя примерно 5мл чистого моторного масла. Затем закрутите свечу зажигания руками на место, но не устанавливайте на свечу зажигания колпачок высоковольтного провода. Несколько раз плавно потяните за ручку стартера для того,

чтобы масло распределилось по цилиндру. После этого, плавно потяните за ручку стартера до возникновения сопротивления. Отпустите ручку стартера. Теперь впускной и выпускной клапаны двигателя закрыты, и цилиндр защищен от коррозии.

4. Затяните свечу зажигания свечным ключом и установите на свечу зажигания колпачок высоковольтного провода.
5. Очистите ребра цилиндра от загрязнений, обработайте все поврежденные места, и покройте участки, которые могут заржаветь, тонким слоем масла. Смажьте рычаги управления при необходимости универсальной смазкой CHAMPION EP-0.
6. Накройте двигатель плотным материалом, который надежно защитит его от пыли.



ВНИМАНИЕ!

Бензин окисляется и портится во время хранения. Старое топливо оставляет смолистые отложения, которые загрязняют топливную систему и могут быть причиной выхода двигателя из строя. Гарантия не распространяется на повреждения топливной системы или двигателя, вызванные пренебрежительной подготовкой к хранению.

ВВОД В ЭКСПЛУАТАЦИЮ ПОСЛЕ ХРАНЕНИЯ

Перед запуском двигателя обязательно проведите предварительный осмотр.

Проверьте соединение движущихся частей, отсутствие поломок деталей, которые влияют на работу двигателя. Если двигатель имеет повреждения, устраните их перед эксплуатацией.

Для возобновления работы после длительного хранения:

1. Снимите со свечи зажигания колпачок высоковольтного провода. Открутите свечу зажигания.
2. Несколько раз интенсивно дерните за ручку стартера, чтобы удалить лишнее масло из камеры сгорания.
3. Обслужите свечу или установите новую свечу зажигания. Закрутите свечу и установите на свечу зажигания колпачок высоковольтного провода.

Если топливо было слито во время подготовки к хранению, заполните топливный бак свежим бензином. Если Вы храните канистру с бензином для дозаправки, убедитесь, что она содержит свежий бензин.

Если цилиндр был покрыт маслом во время подготовки к хранению, двигатель после запуска может немного дымить. Это нормально.

ТРАНСПОРТИРОВАНИЕ

Устройство можно транспортировать любым видом закрытого транспорта в упаковке производителя или без нее с сохранением устройства от механических повреждений, атмосферных осадков, воздействия химически активных веществ. Наличие в воздухе паров кислот, щелочей и других агрессивных примесей не допускается.

Перед транспортированием устройства любым видом транспорта необходимо слить топливо из топливного бака и карбюратора и масло из картера двигателя. Во время погрузочно-разгрузочных работ устройство не должно подвергаться ударам, падениям и воздействию атмос-

ферных осадков.

При транспортировании устройства любым видом транспорта устройство должно находиться в рабочем положении и быть надежно закреплено, чтобы исключить его наклон и опрокидывание. Наклон устройства в любую сторону более 15° запрещается.

Условия транспортирования устройства при воздействии климатических факторов:

- температура окружающего воздуха от минус 40 до плюс 40°C;
- относительная влажность воздуха не более 80 % при 20°C.

Перемещение устройства с одного рабочего места на другое производится с помощью рабочих рукояток и транспортного колеса.

РЕАЛИЗАЦИЯ

Реализация устройства осуществляется в соответствии с законами государственного регулирования торговой деятельности в стране, правилами реализации товаров в предприятиях, а также иными подзаконными нормативными правовыми актами в стране, где реализуется устройство.

УТИЛИЗАЦИЯ

Срок службы устройства составляет 5 лет при условии выполнения всех требований данного руководства по эксплуатации. По окончании срока службы утилизация устройства должна производиться в соответствии с нормами, действующими в стране, где эксплуатируется устройство.



ПРИМЕЧАНИЕ!

Не выбрасывайте устройство вместе с бытовым мусором. Для утилизации устройства обратитесь в специализированные пункты переработки вторичного сырья.

12. ПОИСК И УСТРАНЕНИЕ НЕИСПРАВНОСТЕЙ

НЕИСПРАВНОСТИ ДВИГАТЕЛЯ

<i>Возможная причина</i>	<i>Метод устранения</i>
Двигатель не запускается	
Пустой топливный бак	Залейте топливо в топливный бак
Топливо не поступает в карбюратор	Откройте топливный кран
Некачественное или старое топливо	Слейте около 50 мл топлива из поплавковой камеры карбюратора. Если это не поможет замените топливо
Выключатель зажигания в положении OFF (Выкл.)	Установите выключатель зажигания в положение ON (Вкл.)
Воздушная заслонка карбюратора открыта	Закройте воздушную заслонку для запуска
Неисправна свеча зажигания	Замените свечу зажигания
Двигатель останавливается	
Закончилось топливо	Залейте топливо в топливный бак
Засорен воздушный фильтр	Замените фильтр
Неправильная работа карбюратора	Отрегулируйте* или замените*
Неисправна свеча зажигания	Замените свечу зажигания
Двигатель не развивает мощности	
Рычаг управления воздушной заслонкой двигателя в положении ЗАКРЫТО	Установите рычаг управления воздушной заслонкой двигателя в положение ОТКРЫТО
Засорен воздушный фильтр	Замените фильтр
Износ поршневых колец	Замените кольца*
Неправильная работа карбюратора	Отрегулируйте или замените*
<i>Возможная причина</i>	<i>Метод устранения</i>
Двигатель дымит, выхлопные газы голубого цвета	
Увеличенный зазор между стержнем клапана и направляющей втулкой	Замените изношенные детали*
Предельный износ поршня, цилиндра	Замените изношенные детали*
Предельный износ поршневых колец	Замените кольца*
Повышенный уровень масла в картере	Слейте излишки масла с картера
Двигатель дымит, выхлопные газы черного цвета	
Перегрузка двигателя	Уменьшите нагрузку на двигатель
Засорен воздушный фильтр	Замените фильтр
В картере увеличивается уровень масла, бензин в масле	
Топливный кран постоянно открыт	После остановки двигателя всегда закрывайте топливный кран. Замените масло в двигателе

<i>Возможная причина</i>	<i>Метод устранения</i>
Мотокультиватор транспортировался с топливом в топливном баке с открытым топливным краном	Замените масло в двигателе. Транспортируйте мотокультиватор с пустым топливным баком. После остановки двигателя всегда закрывайте топливный кран
Повышенный расход масла	
Увеличенный зазор между стержнем клапана и	Замените изношенные детали*
Износ цилиндропоршневой группы	Замените изношенные детали*
Засорен воздушный фильтр	Произведите техническое обслуживание фильтра
Износ маслосъемного колпачка	Замените маслосъемный колпачок*
Неустойчивая работа двигателя	
Неправильные зазоры клапанов	Проверьте и отрегулируйте*
Неисправность регулятора оборотов	Найдите и устраните причину*
Неправильная работа карбюратора, либо его засорение	Отрегулируйте, прочистите*
Стук в головке цилиндра	
Зазоры клапанов увеличены	Отрегулируйте зазоры, при большом износе замените изношенные детали*
Увеличенный зазор между шатуном и поршневым пальцем	Замените изношенные детали*
Посторонний шум	
Внутренние повреждения двигателя	Произведите ремонт двигателя*

НЕИСПРАВНОСТИ МОТОКУЛЬТИВАТОРА

<i>Возможная причина</i>	<i>Метод устранения</i>
Двигатель работает, фрезы не вращаются	
Рычаг включения хода не нажат	Нажмите рычаг включения переднего или заднего хода при необходимости
При нажатом рычаге включения хода ремень привода не натягивается	Отрегулируйте натяжение троса
Ремень привода порван	Замените ремень
Внутренняя неисправность редуктора	Произведите ремонт редуктора*

(* Указанные работы необходимо выполнять в авторизованном сервисном центре. Если неисправность своими силами устранить не удалось, обратитесь в авторизованный сервисный центр.

Если возникли другие неисправности, не указанные в таблице, обратитесь в авторизованный сервисный центр.

13. ГАРАНТИЙНЫЕ ОБЯЗАТЕЛЬСТВА

Гарантийный срок эксплуатации устройства составляет 12 месяцев с момента передачи покупателю.

Данное устройство предназначено для использования только в личных целях, не связанных с профессиональной или предпринимательской деятельностью, в противном случае гарантийный срок составляет **30 календарных дней**. Эксплуатация в личных целях подразумевает использование не более **200 часов в год**.

Претензии по качеству принимаются только при условии, что обнаруженные недостатки и рекламация заявлены в течение гарантийного срока, установленного на устройство.

Претензии по комплектности и внешнему виду товара после передачи товара Покупателю не принимаются.

Для гарантийного обслуживания устройство предоставляется в сервисный центр:

- с остатком топлива в топливном баке не менее 1/3 от общего объема бака;
- в чистом виде.

При несоблюдении этих требований сервисный центр имеет право отказать вам в гарантийном обслуживании.

В течение гарантийного срока рекомендуется проходить техническое обслуживание устройства (услуги платные).

ГАРАНТИЙНОЕ ОБСЛУЖИВАНИЕ НЕ РАСПРОСТРАНЯЕТСЯ:

1. На устройство, у которого серийный номер неразборчив или удален.
2. На устройство, эксплуатировавшееся с нарушением требований руководства по эксплуатации, в том числе, если использовались не рекомендованные заводом-изготовителем расходные материалы.
3. На устройство, которое вышло из строя в результате естественного износа из-за интенсивного использования.
4. На устройство, подвергшееся самостоятельному ремонту или разборке.
5. На устройство с повреждениями, возникшими вследствие эксплуатации с не устранёнными перед работой неисправностями и/или самостоятельно произведенными конструктивными изменениями.
6. На устройство с повреждениями, возникшими вследствие технического обслуживания, ремонта лицами или организациями, не имеющими соответствующих полномочий, а также использования при ремонте и техническом обслуживании неоригинальных запасных частей.
7. На устройство, имеющее повреждения, дефекты, вызванные внешними механическими, термическими, химическими повреждениями, небрежным обращением, стихийными бедствиями, а также замерзанием жидкости внутри устройства.
8. На устройство, имеющее повреждение, вызванное попаданием внутрь устройства, а также в рабочие органы устройства посторонних предметов, жидкостей, а также засорением вентиляционных отверстий.
9. На детали и узлы: колёса и их составляющие, детали и узлы ходовой части и трансмиссии, детали сцепления, приводные ремни, ролики натяжения ремней, шкивы, шестерни, цепи, рычаги управления, замки зажигания, тросы, сошники и кронштейны их крепления, фрезы, ножи фрез, пальцы и шплинты.
10. На двигатель устройства, вышедший из строя из-за использования топлива, не соответствующего государственному стандарту качества.

11. На двигатель устройства, вышедший из строя из-за использования загрязненного или старого (хранившегося более 3 месяцев) топлива, топлива хранившегося в таре, не предназначенной специально для хранения горюче-смазочных материалов, использования любых других видов топлива, кроме указанного в руководстве по эксплуатации.
12. На двигатель устройства, вышедший из строя из-за эксплуатации без масла в картере двигателя, с недостаточным количеством масла в картере двигателя, из-за использования несоответствующего типа масла и масла, не соответствующего температуре окружающей среды, а также на повреждении двигателя, возникшие из-за несвоевременной замены масла (несоблюдения графика технического обслуживания).
13. На неисправности и повреждения двухтактного двигателя, возникшие из-за: использования несоответствующего типа масла; работы на топливной смеси с неправильным соотношением масло-бензин.
14. На двигатель устройства с повреждениями, возникшими из-за пренебрежительной подготовки к хранению (оставление бензина в топливной системе двигателя на длительный срок (более 30 дней)).
15. На двигатель устройства с повреждениями (в том числе с повреждениями (задирами) цилиндропоршневой группы 2х-тактного двигателя), возникшими из-за частой и длительной (более 5 минут) работы двигателя на холостых или пониженных оборотах, или без нагрузки/с недостаточной нагрузкой.
16. На двигатель устройства с повреждениями, возникшими из-за применения средств для запуска, таких как «Пусковая аэрозоль», «Холодный старт» или «Быстрый старт» и им подобных.
17. На двигатель устройства с повреждениями, возникшими при его перегреве из-за загрязнения ребер охлаждения цилиндра, радиатора двигателя, отверстий на кожухе двигателя/крышке стартера, по иным причинам, затрудняющим нормальный теплообмен двигателя с окружающей средой.
18. На двигатель устройства с повреждениями, возникшими из-за использования свечи зажигания, отличной по своим параметрам от рекомендованной руководством по эксплуатации.
19. На двигатель устройства с повреждениями, возникшими из-за неправильной подготовки воздушного фильтра к работе или неправильной сборки воздушного фильтра пользователем (если предусмотрен конструкцией).
20. На двигатель устройства с повреждениями, возникшими при эксплуатации двигателя с грязными или поврежденными фильтрующими элементами воздушного, масляного или топливного фильтров, или без фильтрующих элементов (если предусмотрены конструкцией).
21. На детали и узлы двигателя: свечи, фильтры, карбюраторы, газовые редукторы (двигатель газ-бензин), топливные насосы, форсунки, детали стартерной группы (в т. ч. электрического стартера), аккумуляторные батареи, резинотехнические изделия.

**ПРОИЗВОДИТЕЛЬ
ОСТАВЛЯЕТ ЗА СОБОЙ ПРАВО
БЕЗ ПРЕДВАРИТЕЛЬНОГО УВЕДОМЛЕНИЯ
ВНОСИТЬ ИЗМЕНЕНИЯ В КОМПЛЕКТНОСТЬ,
КОНСТРУКЦИЮ ОТДЕЛЬНЫХ ДЕТАЛЕЙ И УЗЛОВ,
НЕ УХУДШАЮЩИЕ КАЧЕСТВО ИЗДЕЛИЯ.
ПОСЛЕ ПРОЧТЕНИЯ РУКОВОДСТВА
СОХРАНИТЕ ЕГО В ДОСТУПНОМ
И НАДЕЖНОМ МЕСТЕ*.**

Адреса сервисных центров в вашем регионе вы можете найти на сайте

WWW.CHAMPIONTOOL.RU

КРАТКАЯ ВИДЕОИНСТРУКЦИЯ



СКАНИРУЙ КАМЕРОЙ
СМАРТФОНА

Импортер: ООО «Северо-Западная инструментальная компания»

Адрес: 195009, г. Санкт-Петербург, ул. Комсомола, д.1-3, лит.Д, пом.203

Производитель: Taizhou Kunshan Mechanical & Electrical Co., Ltd.

Адрес: No: 377 Xintan Road Economic Development Zone Taizhou City Zhejiang Province China

Тел.:0086-576-88500530

* С последней версией руководства по эксплуатации можно ознакомиться на сайте www.championtool.ru.