

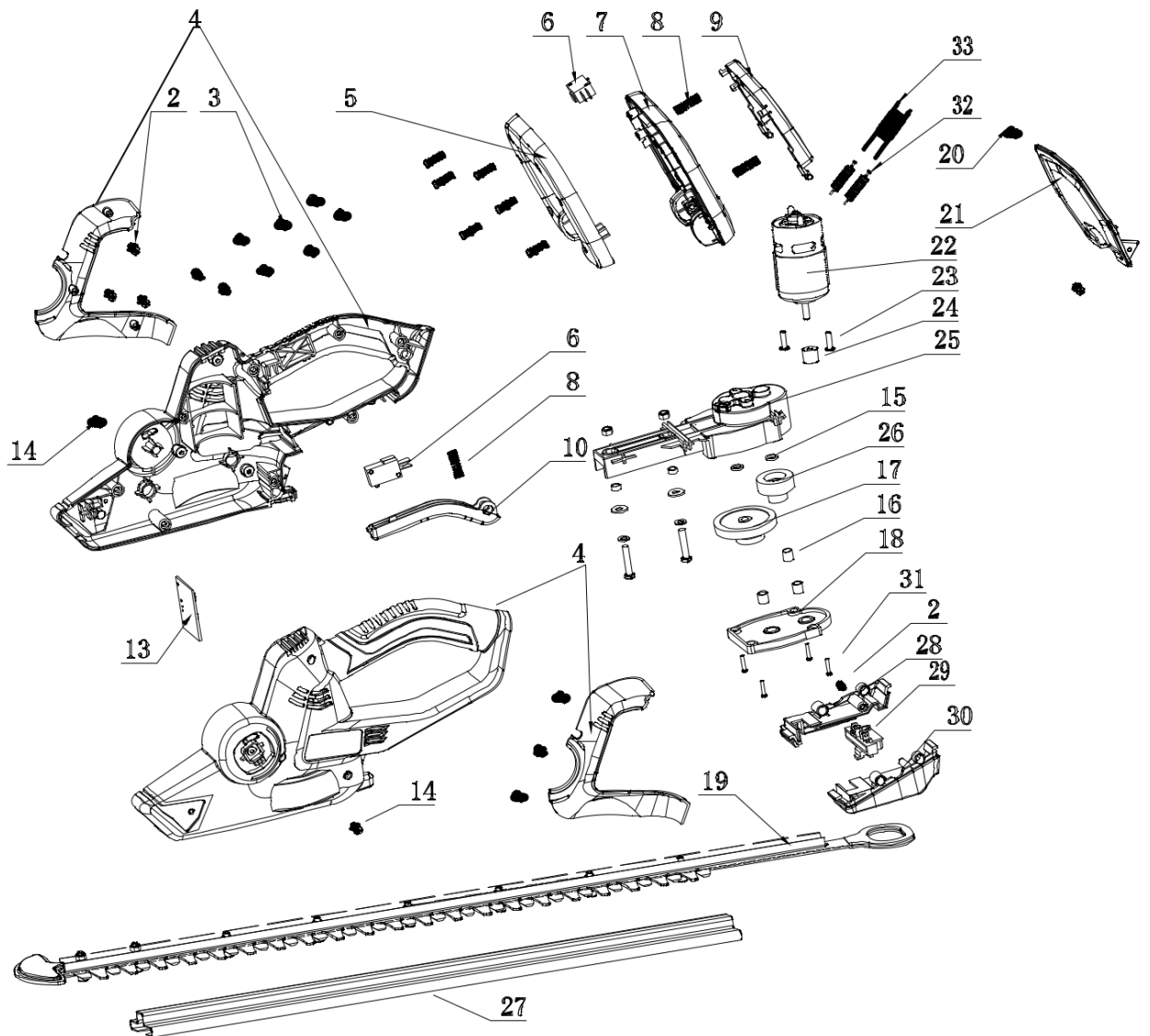
**CROWN**

Pruning shears

029015-01 20V

CT29015 HX

DATE:20230331



**СТ29015НХ**

2	5002901500201	Саморезы ST2.9x12-F	7	
3	5002901500301	Саморез ST3.5x16	14	
4	5002901500401	Корпус	1	
5	5002901500501	Крышка ручки	1	
6	5002901500601	Микропереключатель	2	
7	5002901500701	Ручка	1	
8	5002901500801	Пружина сброса	3	
9	5002901500901	Рукоятка спускового крючка	1	
10	5002901501001	Спусковой крючок	1	
13	5002901501301	Плата	1	
14	5002901501401	Саморез ST4.2x16	2	
15	5002901501501	Шайба Ф6	2	
16	5002901501601	Ролик	3	
17	5002901501701	Шестерня	1	
18	5002901501801	Крышка редуктора	1	
19	5002901501901	Набор ножниц для обрезки	1	
20	5002901502001	Саморез ST2.9x12-F	2	
21	5002901502101	Тормозной щиток	1	
22	5002901502201	Двигатель	1	
23	5002901502301	Винт М3x16	2	
24	5002901502401	Шестерня	1	
25	5002901502501	Корпус редуктора	1	
26	5002901502601	Шестерня	1	
27	5002901502701	Штанга	1	
28	5002901502801	Правый корпус батарейного блока	1	
29	5002901502901	Держатель	1	
30	5002901503001	Левый корпус батарейного блока	1	
31	5002901503101	Саморез ST3.5x12-F	4	
32	5002901503201	Стержень индуктора	2	
33	5002901503301	Индуктор	1	