

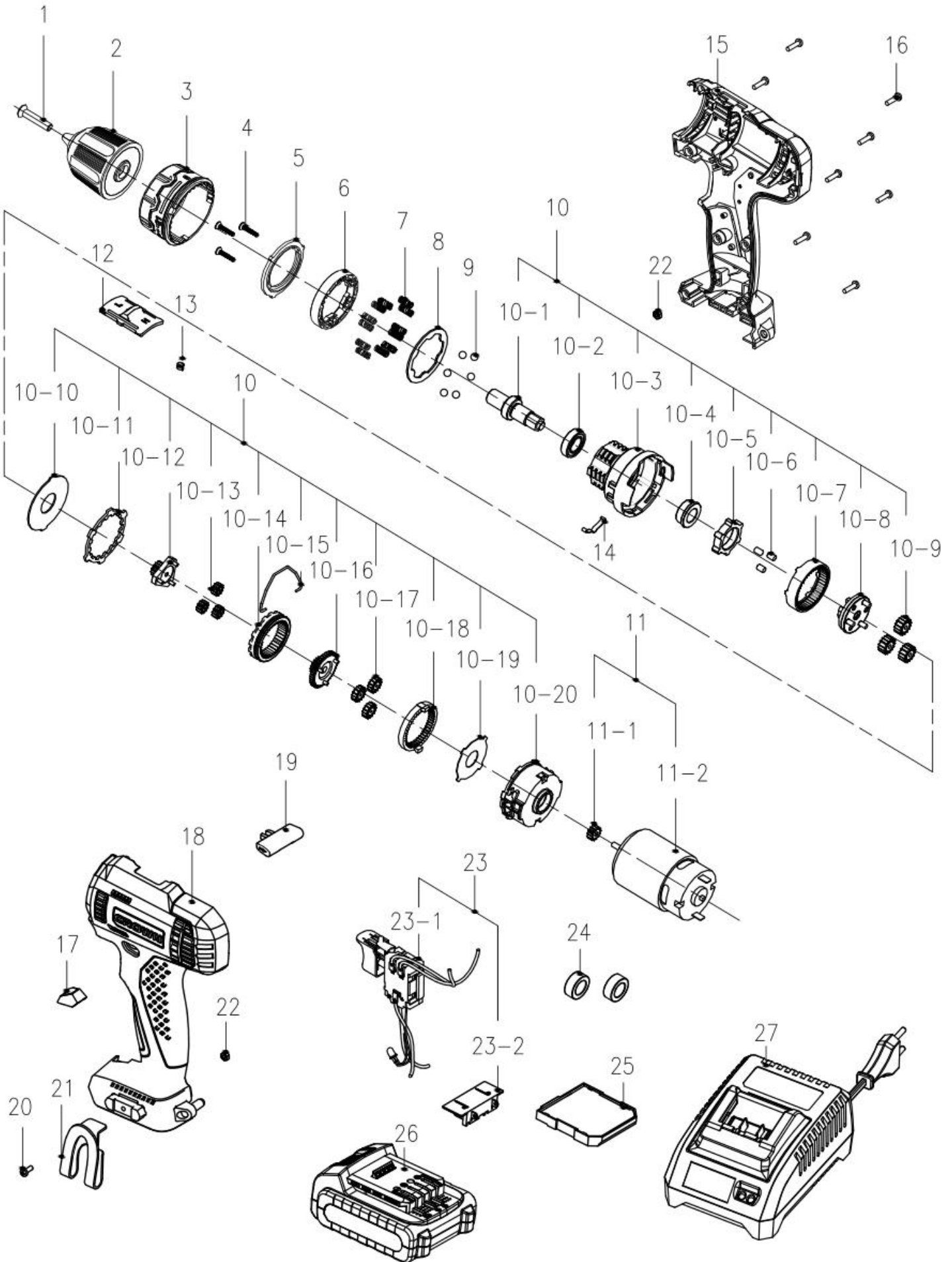
CROWN

Speed Drill

021082-01-01 14.4V

021082H/CT21082H

VERSION:A1 DATE:20190509



СТ21082Н

Pos.No.	Part No.		Qty	Remark
1	34840300101	Винт с потайной головкой\M5x20	1	
2	34120400101	Сверлильный патрон	1	
3	30184800101	регулировка крутящий момента	1	
4	34808400101	Винт \ ST3x8F	3	
5	33818300101	крышка регулятора крутящего момента	1	
6	30184900101	корпус регулятора крутящего момента	1	
7	35241000101	пружина	12	
8	33513600101	Шайба\Ф28хФ39х1	1	
9	34403600101	Стальной шар \ Ф4.5	6	
10	00008300101	редуктор в сборе	1	
10-1	33278700101	Шпиндель	1	
10-2	35409600101	Подшипник 6800 2Z	1	
10-3	30184600101	корпус редуктора	1	
10-4	32622400101	Подшипник скольжения	1	
10-5	32622600101	Стопорное кольцо шпинделя	1	
10-6	34837700101	штифт\Ф3.6х5	3	
10-7	33030200101	Третье зубчатое колесо	1	
10-8	32622700101	водило	1	
10-9	33030100101	шестерни	3	
10-10	34804500101	Шайба \ Ф39хФ14.5х0.8	1	
10-11	33513700101	Шайба \ Ф30.3хФ37.5х1.5	1	
10-12	33029900101	водило второй передачи	1	
10-13	33030000101	шестерни второй передачи	3	
10-14	32622500101	Второе зубчатое колесо	1	
10-15	35241100101	скоба переключения скорости	1	
10-16	33029800101	водило	1	
10-17	33029700101	шестерни	3	
10-18	33029600101	Первый зубчатый венец	1	
10-19	34826000101	Шайба \ Ф12хФ33.5х0.5	1	
10-20	30184700101	задняя крышка редуктора	1	
11	00199300221	Корпус двигателя в сборе.	1	For CIS
11-1	33029500101	Шестерня	1	
11-2	20538901201	Двигатель	1	For CIS
12	30231200201	кнопка переключения скоростей	1	
13	35238300101	пружина	1	
14	33513400101	пластина	1	
15	00199300281	Корпус	1	
16	34732300201	Саморез \ST3x12	9	
17	30184000101	Крышка лампы	1	
18	00199300281	Крышка корпуса	1	
19	30231000201	клавиша реверса F/R	1	
20	34740300201	Саморез \M3x8	1	

21	33639000102	крюк	1	
22	34721500201	Шестигранная гайка\M3	2	
23	00199300251	Выключатель в сборе.	1	For CIS
23-1	36415601101	выключатель	1	
23-2	30192800101	Держатель контактной пластины корпуса	1	
24	37704500101	Магнитное кольцо	2	
25	30361300101	Крышка	1	
24	02703900201	Аккумуляторная батарея в сборе.	1	For CIS
25	02753200101	Зарядное устройство в сборе	1	