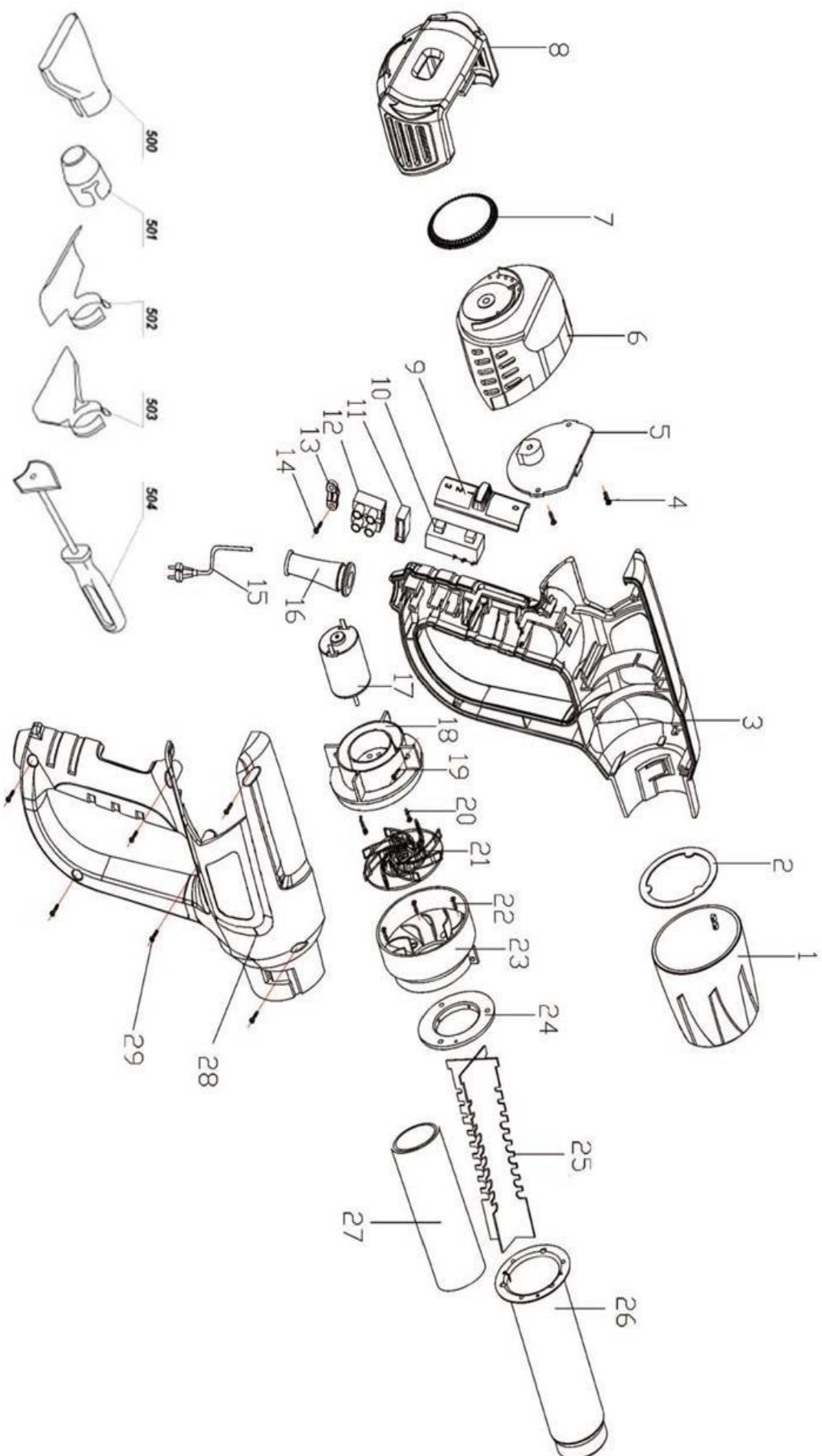


CROWN

CT19007

DATE:20161102



СТ19007

1	5001900700101	передняя насадка	1	
2	5001900700201	Опорное кольцо	1	
3, 28	5001900710101	Корпус	1	Pos.3.28 supplied as a set
4	5001900700401	Винт	2	
5	5001900700501	ПЕЧАТНАЯ ПЛАТА	1	
6	5001900700601	Внутренняя крышка	1	
7	5001900700701	Ручка	1	
8	5001900700801	Задняя крышка	1	
9	5001900700901	Кнопка переключения	1	
10	5001900701001	Переключатель	1	
11	5001900701101	Конденсатор	1	
12	5001900701201	Разъем	1	
13	5001900701301	Фиксатор шнура	1	
14	5001900701401	Винт	1	
15	5001900701501	Шнур Питания	1	
16	5001900701601	Защита шнура	1	
17	5001900701701	Двигатель	1	
18	5001900701801	Опора двигателя	1	
19	5001900701901	Винт	1	
20	5001900702001	Винт	2	
21	5001900702101	Вентилятор	1	
22	5001900702201	Винт	3	
23	5001900702301	Корпус вентилятора	1	
24	5001900702401	Кольцо	1	
25	5001900702501	Нагревательный элемент	1	
26	5001900702601	Корпус нагревательного элемента	1	
27	5001900702701	Термостойкая вставка	2	
29	5001900702901	Саморез\ST2.9x16	6	
500	5001901702501	Поверхностная насадка	1	
501	5001901702601	Точечная насадка	1	
502	5001901702701	Отражающая насадка	1	
503	5001901702801	Дефлекторная насадка	1	
504	5001901702901	Скребок	1	