

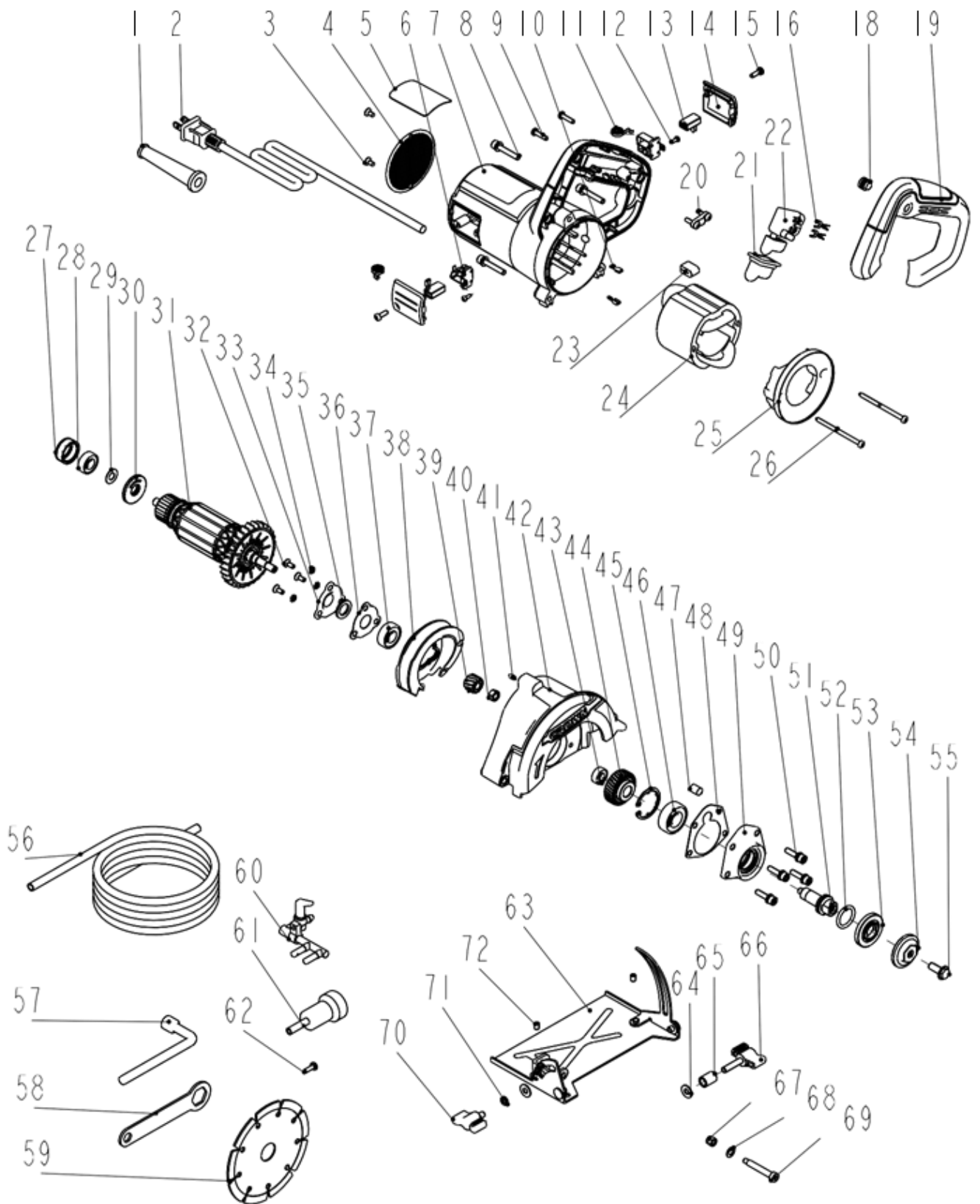
# CROWN

MARBLE CUTTER

015228-C1-01 120V

015228

VERSION:S2 DATE:20200317



**CT15228-125T-W**

1	32002300401	Рукав шнура	1	
2	37100210701	Шнур	1	
3	34737200201	Винт	2	
4	33557700101	Саморез	1	
5	42166200701	Неклейка	1	
6	33519500101	Щеткодержатель	2	
7	199300661	Корпус	1	
19	199300661	Крышка ручки	1	
8	34839200101	винт М5х30	3	
9	34728100601	Саморез	4	
10	33423300201	Разъем	2	
11	35241500101	пружина щетки	2	
12	34719000301	Саморез	2	
13	36215100601	Угольная щетка	2	
14	30189400101	Крышка	2	
15	34727600601	Саморез	2	
16	33561200101	Разъем	2	
18	32025500201	Пылезащитный чехол для спускового крючка	1	
20	22402800101	Кабельный зажим в сборе.	1	
21	32025400202	Пылезащита выключателя	1	
22	36417400101	выключатель	1	
23	32432700101	Губка	1	
24	23636600101	Статор	1	
25	30363400101	Дефлектор	1	
26	34729700301	Саморез	2	
27	32049900101	втулка подшипника	1	
28	35400202701	Подшипник 608 RS	1	
29	34709500101	шайба ф8хф14х1	1	
30	30189500101	Пылезащитное кольцо	1	
31	23853100101	Ротор	1	
32	34736100501	Винт с потайной головкой	3	
33	33557800101	Крышка подшипника	1	
34	34767700301	Пружинная шайба	3	
35	32431500101	Войлочное кольцо	1	
36	32433200101	Прокладка	1	
37	35400902101	Подшипник 629 2RS	1	
38	30363100101	Воздуха-дефлектор кольцо	1	
39	33031800101	Шестерня в сборе, включая поз.44-46,49,51	1	
40	34816800101	гайка	1	
41	32033000101	Резиновый штифт	1	
42	33871100101	корпус редуктора	1	
43	35403300201	Подшипник 606 2RS	1	
44	33031700101	Шестерня	1	
45	34837400101	Стопорное кольцо для вала	1	
46	35400700501	Подшипник 6201 2RS	1	
47	32432500101	Войлочное кольцо	1	
48	32431600101	прокладка	1	
49	33871000101	Держатель подшипника	1	

50	34839300101	Винт	4
51	33278300101	Шпиндель	1
52	32027600101	Уплотнительное кольцо	1
53	32619500101	Внутренний фланец	1
54	32616900101	Наружный фланец	1
55	34817500101	Винт	1
56	32025700101	трубка	2
57	33516200101	Торцовый ключ	1
58	33538700101	Гаечный ключ	1
59	11073400101	Пильный диск	1
60	30220700101	водопроводный кран	1
61	32025600101	штуцер	1
62	34733300601	Винт головки лотка	1
63	33502900501	Опорная плита в сборе.	1
64	34709500101	шайба ф8хф14х1	2
65	32419500101	втулка	1
66	34812000201	Барашковый винт	1
67	34721000201	гайка	1
68	34709100101	шайба ф6хф11х0.5	1
69	34817100101	штифт	1
70	34811900101	Винт с ручкой	1
71	34725900301	стопорная шайба	1
72	34723300101	регулирующий винт	2

