

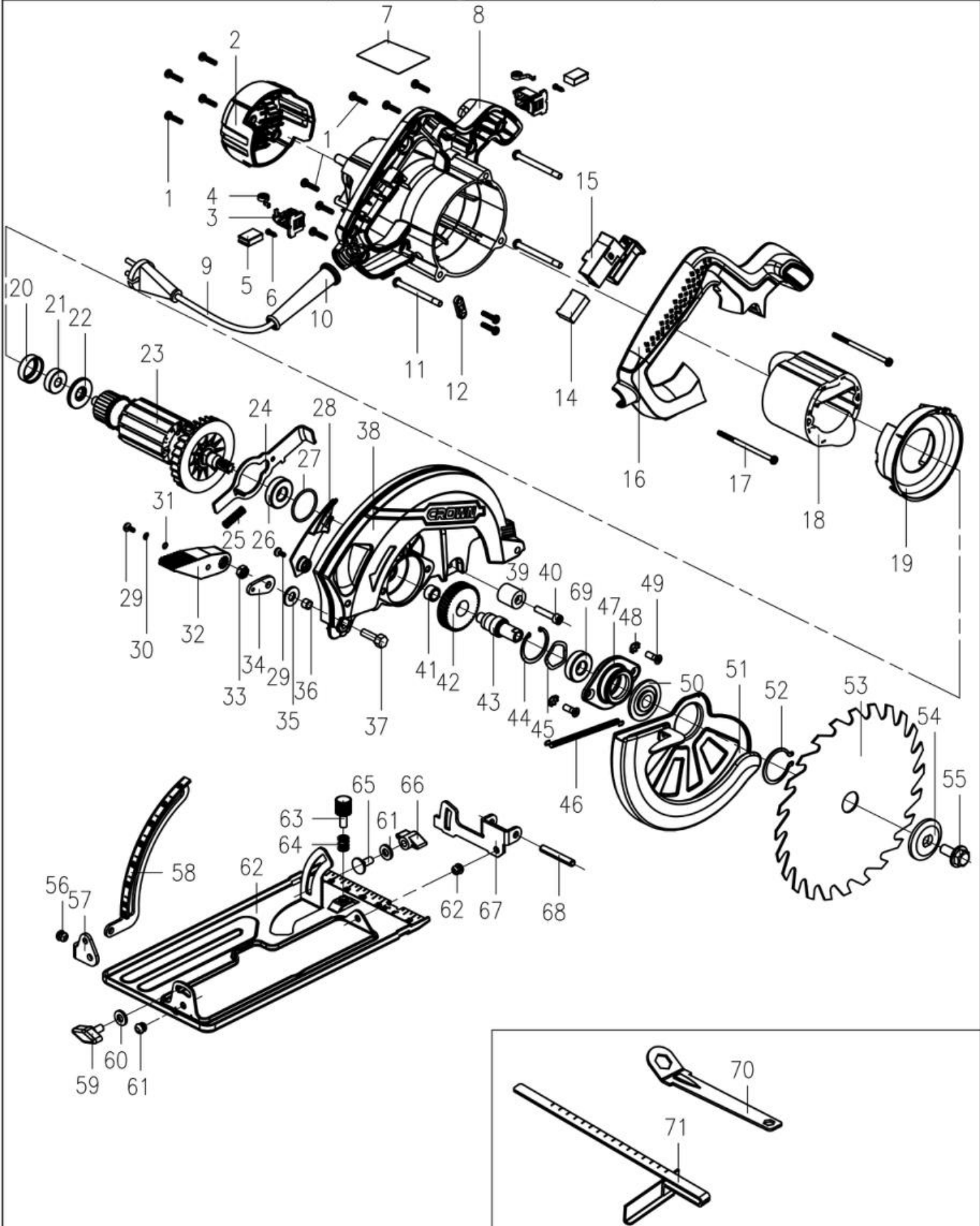
CROWN

Circular saw

220V-230V

CT15199-190

VERSION:B4 DATE:20170401



СТ15199-190 (начиная с с/н 19022200000)

1	34728100601	Саморез\ST4x16F	10	
2	30346100101	Задняя крышка	1	
3	30346000101	Щеткодержатель	2	
4	35237100101	пружина	2	
5	36213200101	Угольная щетка	2	
6	34719000301	Саморез\ST3x10C	2	
7	42158100203	Этикетка	1	
16	00088100101	Крышка ручки	1	Pos.8,16 supplied as a set
8	00088100101	Корпус	1	Pos.8,16 supplied as a set
9	37100209501	шнур питания	1	
10	32002300401	Рукав шнура	1	
11	34743500201	винт\M5x50	3	
12	22402800101	фиксатор шнура	1	
14	37400100503	Конденсатор	1	
15	36419200402	выключатель	1	
17	34729600501	Саморез\ST4x60C	2	
18	23631800101	Статор	1	
19	30346300102	Дефлектор	1	
20	32049800101	Втулка демпфирующая	1	
21	35400202001	Шариковый подшипник\608.2 Z	1	
22	30346500101	Пылезащитное кольцо	1	
23	23846700201	Якорь	1	
24	33548600101	Замок шпинделя	1	
25	35237200101	пружина	1	
26	35400100501	Шариковый подшипник \ 6001.2 RS	1	
27	32023900101	Уплотнительное кольцо	1	
28	30346400101	Верхняя защитная накладка	1	
29	34734000301	Винт \M4x8	2	
30	34714300101	Пружинная шайба\ Ø 4	1	
31	34704600101	Шайба \ Ø 4	1	
32	30346700101	Ручка блокировки глубины	1	
33	34830800101	Гайка\M6	1	
34	33549000101	Зажимная пластина	1	
35	34801200101	Шайба \ Ø 8x Ø 18x2	1	
36	32620000101	втулка	1	
37	34827200101	Стопорный винт\M4x20	1	
38	33868200102	Верхняя защита	1	изменена деталь начиная с с/н 19022200000
39	32008900101	Резиновый демпфер	1	
40	34737400201	Винт\M5x25	1	
41	35400600601	Подшипник \ 607.2Z	1	изменена деталь начиная с с/н 19022200000
42	33028200101	Шестерня	1	

43	33274400103	Выходной вал	1	изменена деталь начиная с с/н 19022200000
44	34713100101	Стопорное кольцо для отверстия \ Ø 28	1	
45	34816100101	Шайба пружинная \ Ø 27x Ø 21x0.5	1	
46	35223500101	Натяжная пружина	1	
47	33800500101	Крышка подшипника	1	
48	34791000101	Шайба \ Ø 5	2	
49	34744600401	Винт с потайной головкой \ M5x12	2	
50	32617900102	Внутренний фланец	1	
51	33549100101	Нижний защитный кожух	1	
52	34751900101	Стопорное кольцо для вала \ Ø 34	1	
53	11065800101	Диск пильный \ 190x Ø Ø 20x24T	1	
54	32846200101	Наружный фланец	1	
55	34704400101	болт \ AM8x18	1	
56	34738800101	Заклепка \ Ø 6x9	1	
57	33548900101	Кронштейн	1	
58	33548800101	Глубиномер	1	
59	34808100201	Винт крыла \ M6x12	1	
60	34760000201	Шайба \ Ø 6.5 X Ø 16X2	2	
61	34790800201	Заклепка \ Ø 6x8	2	
62	33548700101	Опорная плита	1	
63	34742300201	Стопорный винт \ A3	1	
64	35211900101	пружина	1	
65	34722000201	Винт \ M6x16	1	
66	30109100201	гайка барашек	1	
67	33490200101	Угловые скобки	1	
68	34793700101	Пружины \ Ø 6x40	1	
69	35400100901	Шариковый подшипник \ 6001.2 RS	1	
70	33491400101	Гаечный ключ	1	
71	33454200102	линейка упорная	1	