

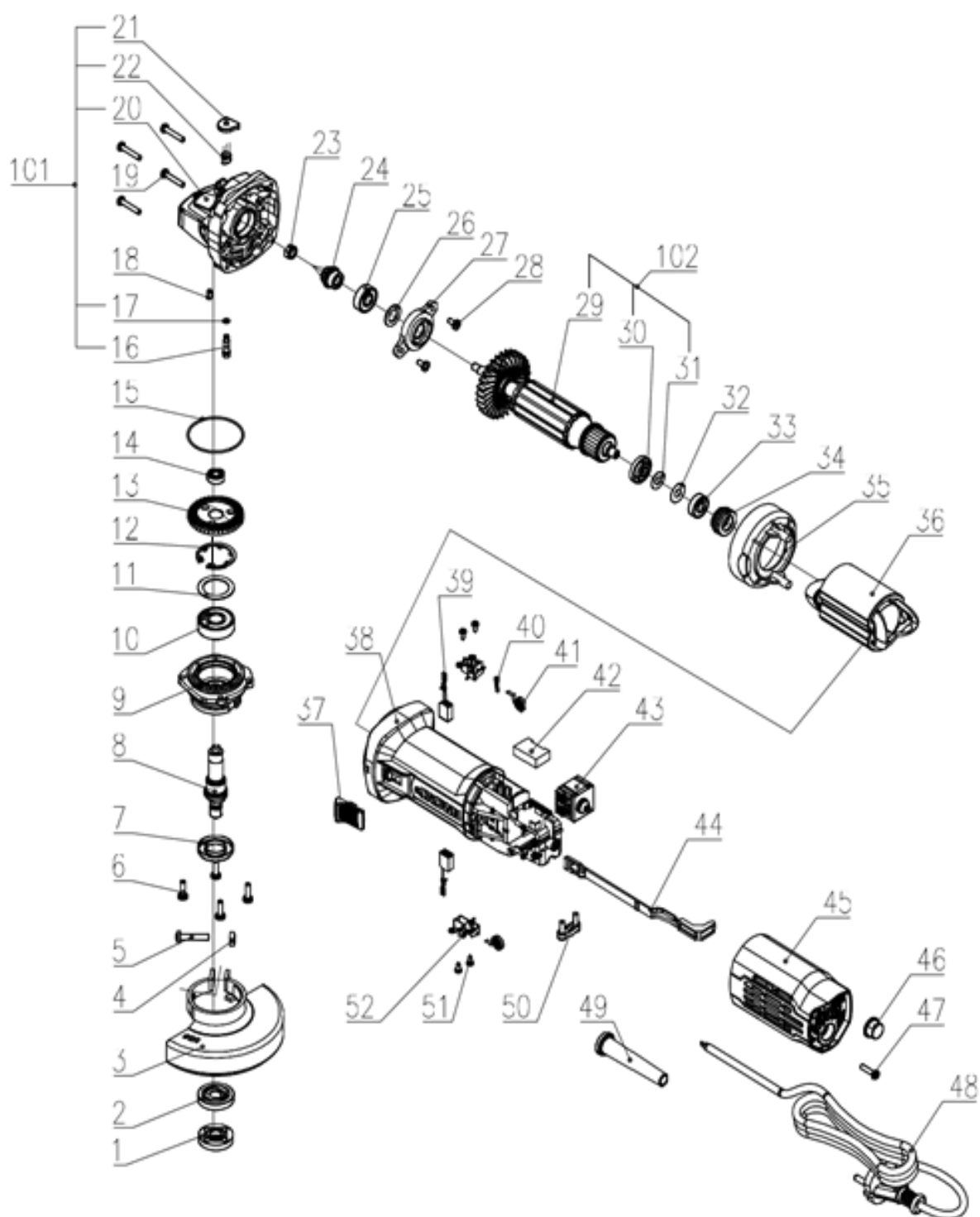
CROWN

Angle Grinder

220V-230V

CT13567

DATE: 20210108



СТ13567-125

1	32810100601	Наружный фланец	1	
2	32606200101	Внутренний фланец	1	
3	33546200101	защитный кожух	1	
4	34726500201	Квадратная гайка	1	
5	34837100101	Винт	1	
6	34819200101	Винт М4Х14	4	
7	34825800101	Пылезащитная крышка	1	
8	33278000101	Шпindelь\М14	1	
9	33875100101	Крышка коробки передач	1	
10	35400702301	Подшипник	1	
11	34814500101	Шайба\ф23хф31.8х1	1	
12	34715700101	Стопорные кольца из круглой проволоки для отверстия	1	
13	33105300101	Большая шестерня	1	
14	35406800101	подшипник 696 2Z	1	
15	32032900101	Уплотнительное кольцо	1	
16	32875000101	Стопорный штифт шпинделя	1	
17	32032700101	кольцо\ф4.5х0.8	1	
18	32033000101	Резиновый штифт	1	
19	34728400501	саморез	4	
20	33875200101	корпус редуктора	1	
21	30382700101	Кнопка блокировки шпинделя	1	
22	35223800101	пружина	1	
23	34807900101	гайка	1	
24	33106300101	малая шестерня	1	
25	35400204501	подшипник 608 2RS	1	
26	32430000101	Войлочное кольцо	1	
27	33875600101	Крышка подшипника	1	
28	34734000301	Винт	2	
29	23855900101	ротор	1	
30	30293500101	Пылезащитное кольцо	1	
31	33564400101	шайба	1	
32	32434300101	шайба	1	
33	35400602701	Подшипник 607 2RS	1	
34	32047300201	кожух подшипника	1	
35	30381200101	Дефлектор	1	
36	23638500101	Статор	1	
37	30228800301	Кнопка переключения	1	
38	30382400101	Корпус	1	
39	36216300101	щетка	2	
40	33561900101	разъем	1	
41	35243500101	пружина	2	
42	37400101301	Конденсатор	1	
43	36422500101	выключатель	1	
44	30382500101	тяга выключателя	1	
45	30381100101	Задняя крышка	1	
46	30374600101	Накладка	1	
47	34728100601	саморез	1	
48	37000606801	Шнур	1	
49	32050900101	защита шнура	1	
50	22402800101	Кабельный зажим в сборе.	1	
51	34732800201	саморез	4	
52	33563600102	щеткодержатель	2	

