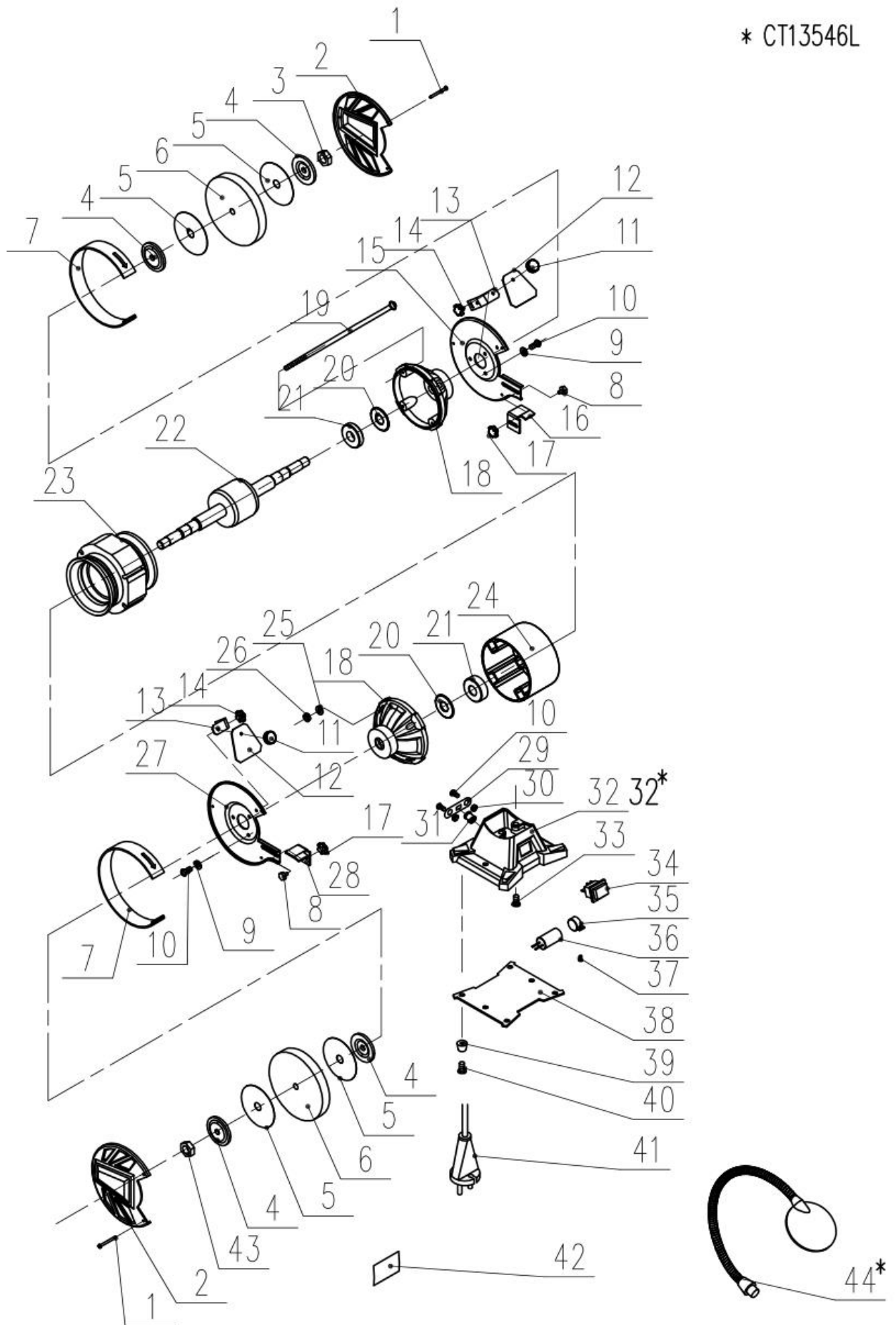


* CT13546L



CT13546L			
1	34734900201	Винт	6
2	5001354600201	наружная крышка	2
3	5001354500301	гайка	1
4	5001354600401	Шайба	4
5	5001354600501	наклейка	4
6	5001354600601	Наждачный круг	2
7	5001354600701	Среднее Кольцо	2
8	5001354500801	Винт\М6х10	2
9	34714400401	пружинная шайба	6
10	5001354501001	Винт	8
11	5001354501101	Гайка-ручка	2
12	5001354601201	стекло защита	2
13	5001354601301	Кронштейн стекла	2
14	5001354501401	Гайка	2
15	5001354601501	Внутренняя Крышка	1
16	5001354601601	Упор	1
17	5001354501701	Гайка Ручки	2
18	5001354601801	Крышка двигателя	2
19	5001354601901	Винт	4
20	5001354502001	резиновая втулка	2
21	5001354502101	подшипник	2
22	5001354602201	Ротор	1
23	5001354602301	Статор	1
24	5001354602401	Корпус двигателя	1
25	34704600601	Шайба	4
26	34703900401	гайка	4
27	5001354602701	Левая Внутренняя Крышка	1
28	5001354602801	Упор	1
29	5001354602901	Уплотнение	1
30	34721400201	гайка	2
31	5001354603101	втулка для кабеля	1
32*	5001354603202	Основание	1
33	5001354503101	Винт	2
34	5001354503201	Выключатель	1
35	5001354603501	Зажим для конденсатора	1
36	5001354603601	Конденсатор	1
37	34734000401	Винт	1
38	5001354603801	Опорная плита	1
39	5001354603901	резиновая ножка	4
40	5001354503801	Винт	4
41	5001354503901	Шнур	1
42	5001354604201	Табличка	1
43	5001354504101	Левая Гайка	1
44*	5001354604402	лампа	1