

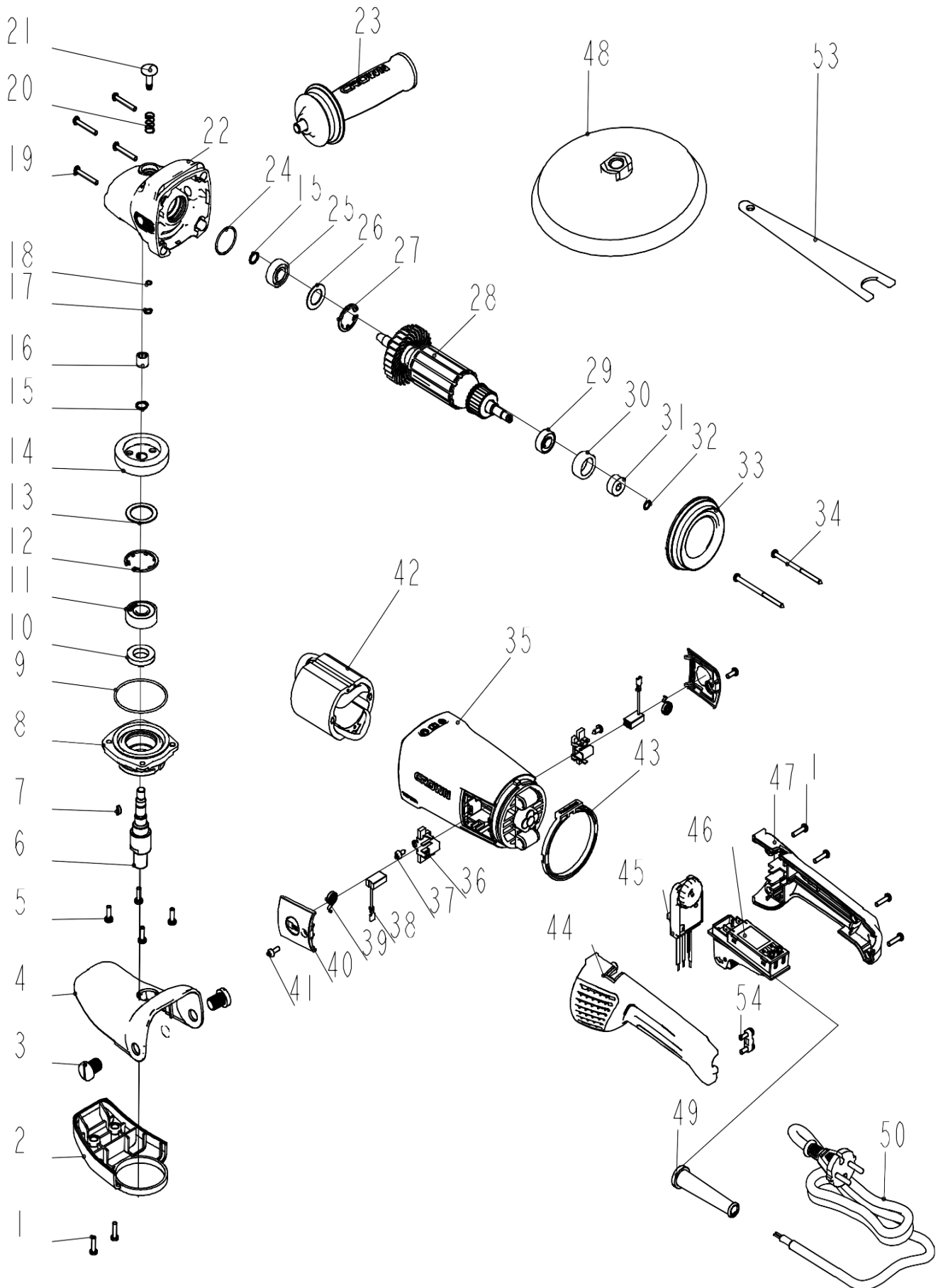
# CROWN

Polishing machine

013528-01-01 230V

C13528

VERSION:BI DATE:20210428



**СТ13528**

1	34728100601	саморез	6	
2	30233200101	Крышка головки и корпуса	1	
3	30197400101	болт	2	
4	30383300101	Корпус головки	1	
5	34819200101	Винт М4Х14	4	
6	33275300101	Шпindelь	1	
7	34400200101	шпонка 3Х3.7х10	1	
8	33862000201	Крышка корпуса редуктора	1	
9	32039800101	Уплотнительное кольцо/ф51х2	1	
10	32426300101	Войлочное кольцо\ф16хф28х5	1	
11	35400702701	подшипник 6201.2RS	1	
12	34715700101	Стопорное кольцо ф34.5х1.2	1	
13	34814500101	Шайба\ф23хф31.8х1	1	
14	33100200101	шестерня	1	
15	34713700201	Стопорное кольцо для вала\ф10	2	
16	35401100401	Игольчатый подшипник\НК081210	1	
17	34749800201	Стопорное кольцо для вала\ф6	1	
18	32032700101	Уплотнительное кольцо\ф4.5х0.8	1	
19	34728600601	саморез	4	
20	35208400101	Пружина кнопки блокировки шпинделя	1	
21	32856800201	Кнопка блокировки шпинделя	1	
22	33861900201	корпус редуктора	1	
23	30227800201	Вспомогательная ручка	1	
24	32027200101	кольцо ф26х1.5	1	
25	35401202301	Подшипник 6000.2RS	1	
26	34814800101	Шайба ф16хф26х1	1	
27	34814700101	Стопорное кольцо для отверстия\ф26	1	
28	23847900201	Якорь	1	
29	35400204401	Подшипник 608,2RS	1	
30	32024000101	Втулка подшипника	1	
31	37705100101	кольцо	1	
32	34713400201	Стопорное кольцо для вала ф7	1	
33	30320200101	Дефлектор	1	

34	34729800301	Саморез	2	
35	30383200101	корпус двигателя	1	
36	33539700101	Держатель щетки	2	
37	34727400201	Резьбонарезной винт	2	
38	36212700201	Щетка	2	
39	35235100101	Пружина щетки	2	
40	30320300201	крышка щетки	2	
41	34718800401	саморез	2	
42	23633100201	Статор	1	
43	30506500201	Кольцо	1	
44,47	00079700201	ручка	1	Pos.44,47 supplied as a set
45	36607900201	регулятор скорости	1	
46	36418600201	выключатель	1	
48	30362300101	диск	1	
49	32002300401	защита шнура	1	
50	37000408701	Шнур	1	
53	33421000101	Гаечный ключ	1	
54	22402800101	зажим шнура	1	