

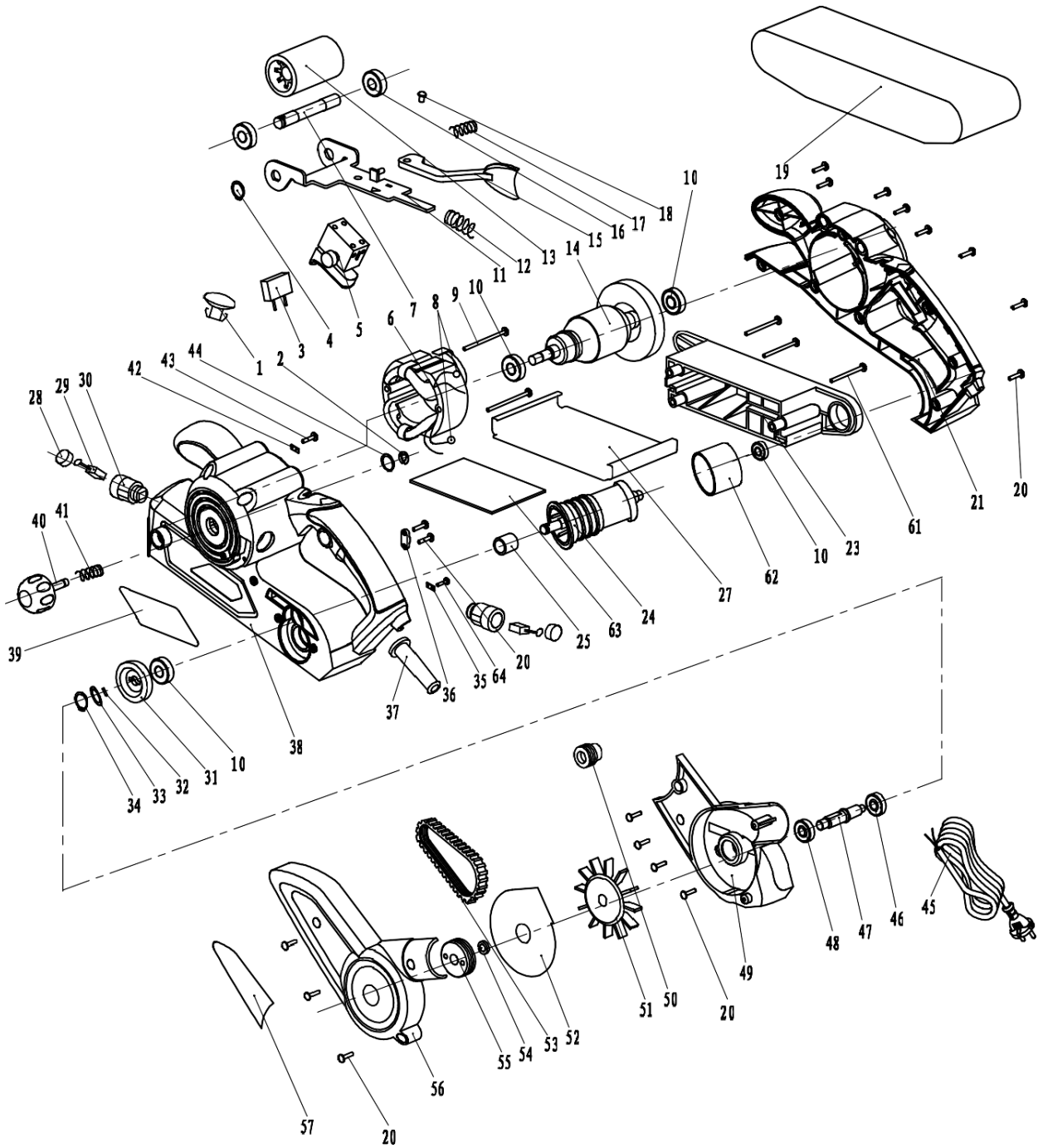
CROWN

Belt Sander

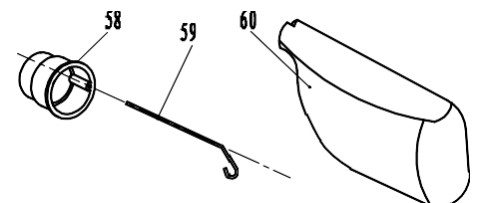
230V

CT13311 (2020)

Date: 20210318



附件:



СТ13311(2020) начиная с партии 06/20

1	5001331100101	пластиковая пластина	1	
2	5001331100201	стопорное кольцо	1	
3	37400301101	Конденсатор	1	
4	34713700101	пружинное кольцо	1	
5	5001331100501	Выключатель	1	
6	5001331100601	Статор	1	
7	5001331100701	ось	1	
8	5001331100801	Кольцевой Зажим	2	
9	5001331100901	Саморез\перемычку ST4.2x45-Ф	2	
10	35400203801	Подшипник 608-2Rs	4	
11	5001331101101	вилка	1	
12	5001331101201	пружина	1	
13	5001331101301	барабан направляющий	1	
14	5001331101401	Ротор	1	
15	5001331101501	рычаг	1	
16	35401201501	подшипник 6000-2Z	2	
17	5001331101701	пружина	1	
18	5001331101801	Заклепка	1	
19	5001331101901	шлифовальная лента	1	
20	34727900201	саморез	17	
21*	5001331102102	корпус правый	1	(начиная с партии 06/20)
23	5001331102301	корпус основание правый	1	
24*	5001331102402	барабан ведущий	1	(начиная с партии 06/20)
25	5001331102501	втулка-подшипник	1	
27	5001331102701	платформа	1	
28	5001331102801	крышка щеткодержателя	2	
29	5001331102901	угольная щетка	2	
30	5001331103001	щеткодержатель	2	
31	5001331103101	Большая Шестерня	1	
32	5001331103301	штифт	1	
33	5001331103201	стопорная шайба	1	
34	34713500401	пружинное кольцо	1	
35	5001331103501	Керамический Протектор	1	
36	5001331103601	Зажим Для Шнура	1	
37	5001331103701	защита шнура	1	
38*	5001331103802	корпус левый	1	(начиная с партии 06/20)
39	5001331103901	наклейка	1	
40	5001331104001	ручка регулировки	1	
41	5001331104101	пружина	1	
42	5001331104201	Керамический Протектор	1	
43	34727600501	саморез	1	
44	5001331104401	шайба\ф5	1	
45	5001331104501	Шнур	1	
46	35400301001	Подшипник\626.2 Z	1	
47	5001331104701	Ось	1	
48	5001331104801	Подшипник\6900.2 Z	1	
49	5001331104901	Система Пылеудаления	1	
50	5001331105001	шкив ведущий	1	
51	5001331105101	Вентилятор	1	
52	5001331105201	крышка пылеуловителя	1	
53	5001331105301	ремень	1	
54	5001331105401	Пружинная шайба\ф10	1	
55	5001331105501	шкив ведомый	1	
56	5001331105601	кожух ремня	1	
57*	5001331105701	наклейка (изменение начиная с партии 06/20)	1	(начиная с партии 06/20)
58	5001331105801	переходник	1	
59	5001331105901	стальная проволока	1	
60	5001331106001	пылевой мешок	1	

61	5001331106101	саморез	3	(начиная с партии 06/20)
62	5001331106201	резиновое кольцо	1	(начиная с партии 06/20)
63	5001331106301	подкладка	1	(начиная с партии 06/20)
64	5001331106401	саморез	1	(начиная с партии 06/20)