

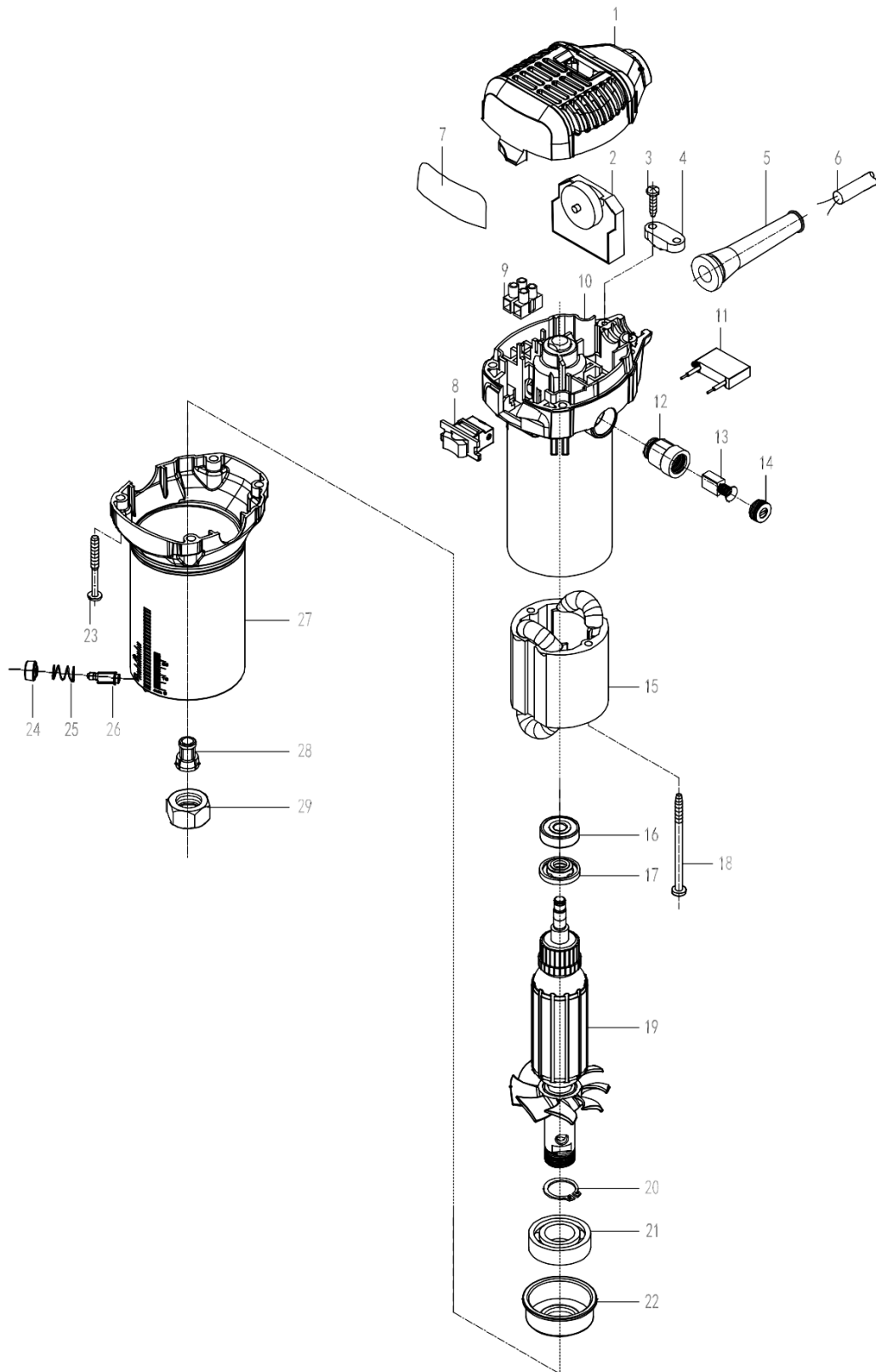
**CROWN**

Multi-function plunge routers

011023-01-01 230V

CT11023-1

VERSION:B3 DATE:20190810



# СТ11023S

## СТ11023-1

1	5001102300101	Крышка головки	1	
2	5001102300202	Регулятор скорости с функцией поддержания оборотов	1	
3	5001102300301	саморез\ST4x14	2	
4	5001102300401	фиксатор шнура	1	
5	5001102300501	рукав шнура	1	
6	5001102300601	шнур	1	
7	5001102300701	наклейка	1	
8	5001102300801	выключатель	1	
9	5001102300901	колодка	1	
10	5001102301001	корпус двигателя	1	
11	5001102301101	конденсатор\0.22 МКФ	1	
12	5001102301201	щеткодержатель	2	
13	5001102301301	Угольная щетка\6x9x11.5	2	
14	5001102301401	крышка щеткодержателя	2	
15	5001102301501	Статор	1	
16	5001102301601	Подшипник\627RS	1	
17	5001102301701	Дополнительное стопорное кольцо	1	
18	5001102301801	саморез\ST4x60	2	
19	5001102301901	Ротор	1	
20	5001102302001	Кольцо\Ф17	1	
21	5001102302101	Подшипник\6003RS	1	
22	5001102302201	корпус подшипника	1	
23	5001102302301	саморез\ST4x40	4	
24	5001102302401	Крышка самоблокирующегося штифта	1	
25	5001102302501	Пружина	1	
26	5001102302601	Самоблокирующийся штифт	1	
27	5001102302701	корпус	1	
28	5001102302801	Цанга 6 мм	1	
28	5001102302802	Цанга 8 мм	1	
29	5001102302901	Гайка цанги\M17	1	

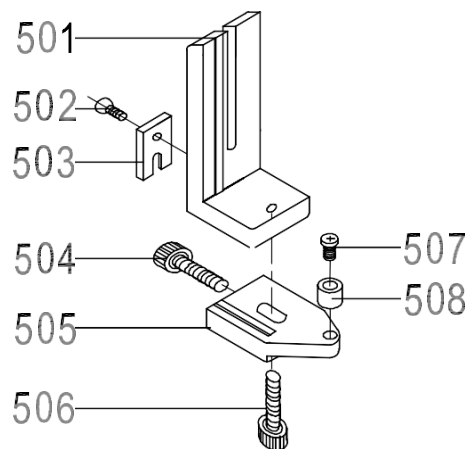
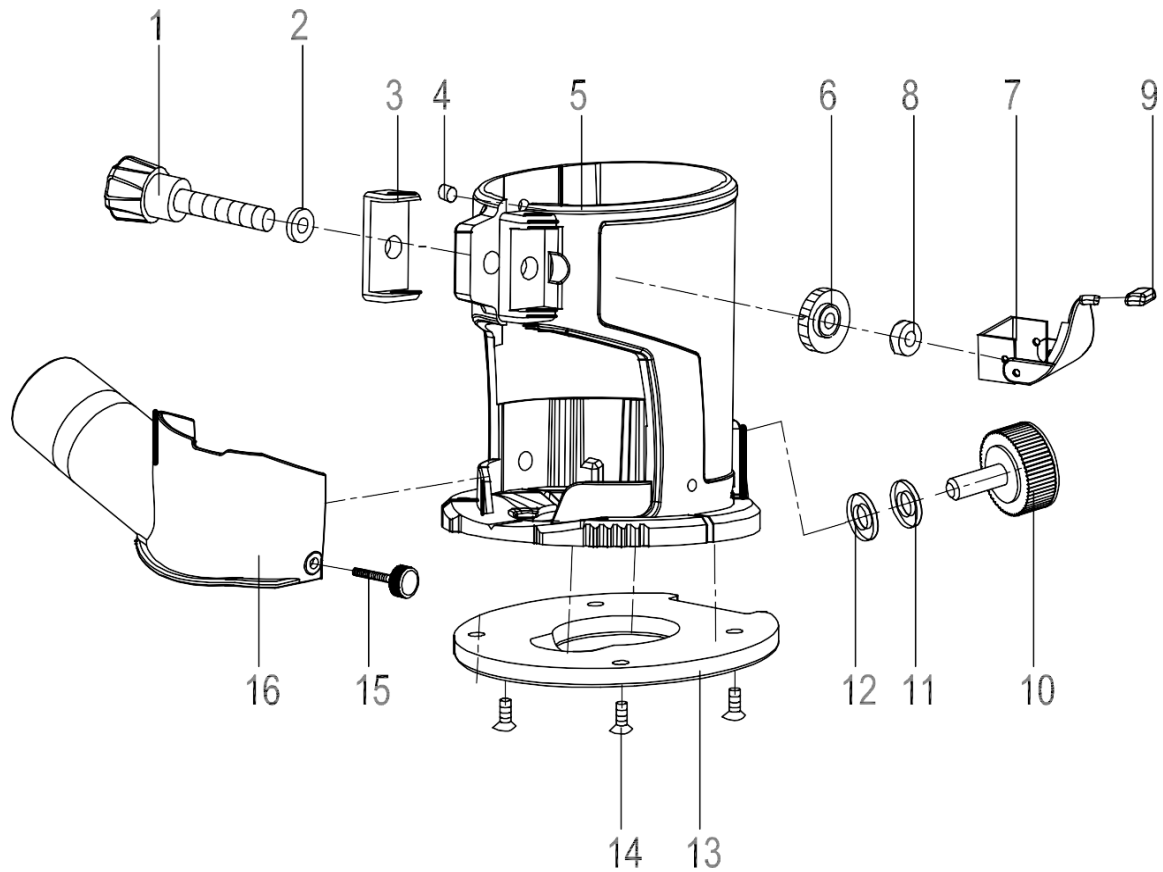
**CROWN**

Multi-function plunge routers

011023-01-01 230V

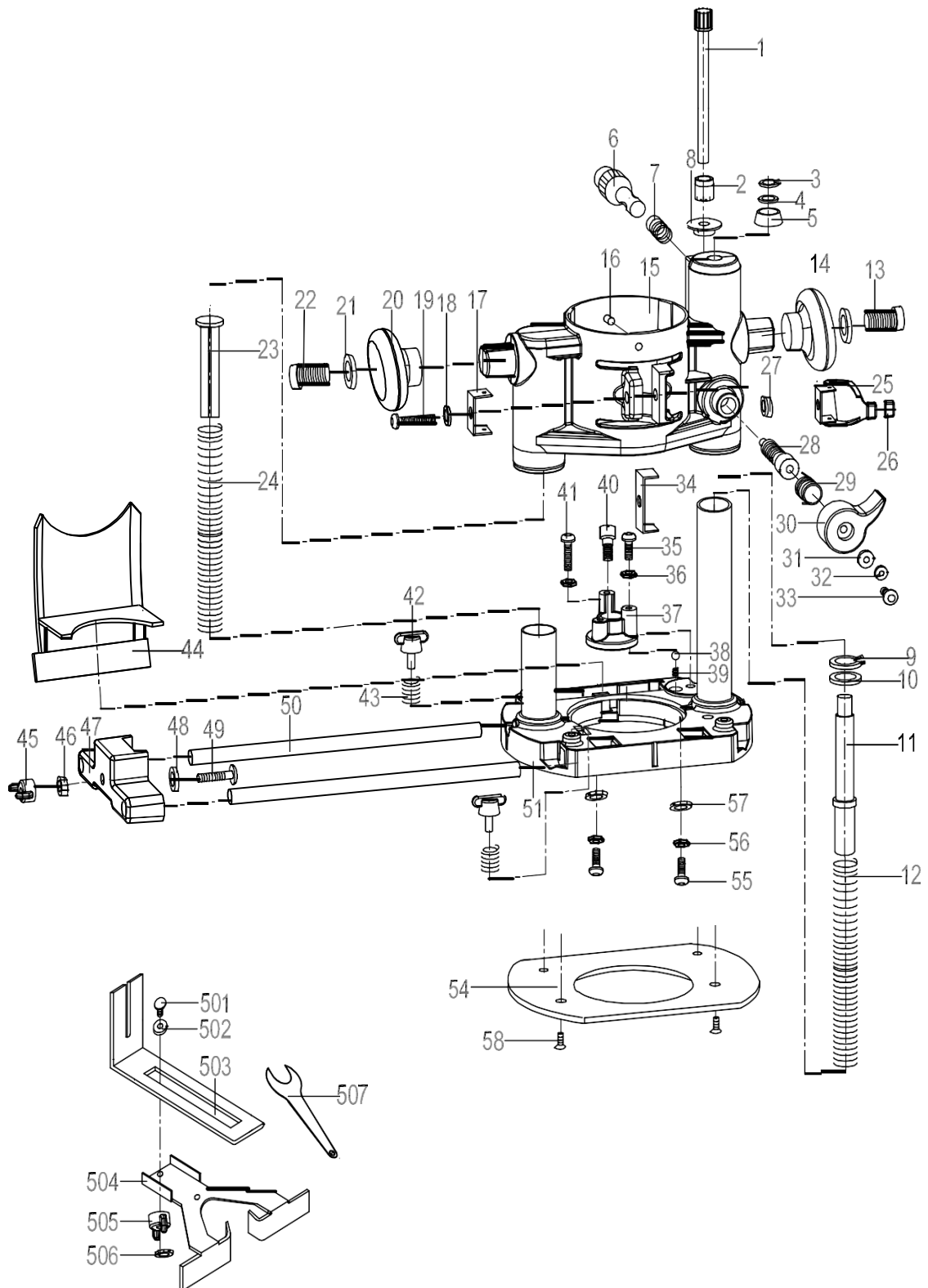
CT11023-2

VERSION:B3 DATE:20190810



**СТ11023-2 (R0700)**

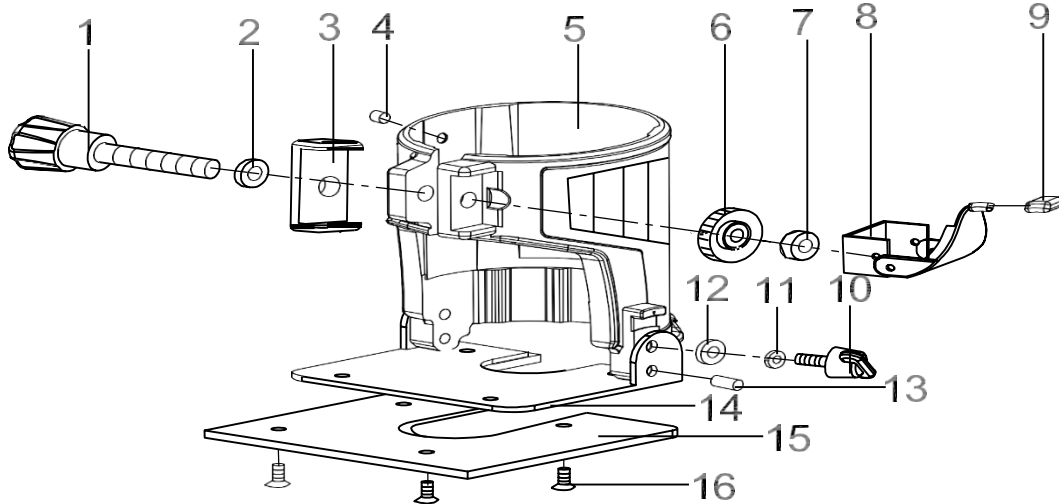
1	5001102303001	винт с пластиковой ручкой\M5x13	1	
2	5001102303101	Шайба\ф13хф6х1	1	
3	5001102303201	скоба		
4	5001102303301	штифт\ф4х4	1	
5	5001102303401	корпус	1	
6	5001102303501	колесо ф13. 5х16 <sup>з</sup>	1	
7	5001102303601	колесо блокировки в сборе'	1	
8	5001102303701	Стопорная гайка\M5	1	
9	5001102303801	Резиновый колпачок	1	
10	5001102303901	Пластиковая ручка винт\M6х17	1	
11	5001102304001	Шайба\ф15хф6х1	1	
12	5001102304101	Пружинная шайба\ф6	1	
13	5001102304201	основание	1	
14	5001102304301	Винт М4*10	4	
15	5001102304401	корпус	1	
16	5001102304501	переходник	1	
501	5001102304601	стойка	1	
502	5001102304701	Винт с плоским основанием\M5х8	1	
503	5001102304801	пластина	1	
504	5001102304901	винт с пластиковой ручкой\т6х20, для присоединения	1	
505	5001102305001	основание стойки	1	
506	5001102305101	Пластиковая ручка винт\M6х22	1	
507	5001102305201	Винт\M5х12	1	
508	5001102305301	Ролик\ф11хф5х8. 5	1	



**СТ11023-3 (R0701)**

1	5001102305401	винт\М10х115	1	
2	5001102305501	Градуированное кольцо	1	
3	5001102305601	Кольцо\ф8	1	
4	5001102305701	Плоская шайба\ф16хф8. 5х1	1	
5	5001102305801	Резиновое кольцо	1	
6	5001102305901	Ручка	1	
7	5001102306001	пружина ф14.5хф12х15	1	
8	5001102306101	шайба	1	
9	5001102306201	Стопорное кольцо\ф15	1	
10	5001102306301	Шайба\ф14хф10х1	1	
11	5001102306401	Стержень	1	
12	5001102306501	Пружина	1	
13	5001102306601	Винт\М8х25	1	
14	5001102306701	Правая ручка	1	
15	5001102306801	корпус	1	
16	5001102303301	Шарнирный штифт\ф4х4	1	
17	5001102307001	скоба	1	
18	5001102307101	Плоская шайба\ф12хф5х1	1	
19	5001102307201	Винт\М5х35	1	
20	5001102307301	Левая ручка	1	
21	5001102307401	Плоская шайба\ф16хф8х1	1	
22	5001102306601	Винт\М8х25	1	
23	5001102307601	Стержень	1	
24	5001102307701	Пружина	1	
25	5001102307801	Рычаг блокировки в сборе'	1	
26	5001102307901	Резиновый колпачок	1	
27	5001102303701	Стопорная гайка\М5	1	
28	5001102308101	Гайка патрона\М10х20	1	
29	5001102308201	Пружина ручки ф18хф15хф1. 4х9	1	
30	5001102308301	Ручка	1	
31	5001102308401	Плоская шайба\ф10хф5х1	1	
32	5001102308501	Пружинная шайба\ф5	1	
33	5001102305201	Винт\М5х12	1	
34	5001102308701	скоба	1	
35	5001102308801	Винт\М5х20	2	
36	5001102308901	Шестигранная гайка\М5	3	
37	5001102309001	упор	1	
38	5001102309101	Стальной шарик \ Sф7	1	
39	5001102309201	Пружина \ф7хф5х1	1	

40	5001102309301	Винт\М6х10		
41	5001102309401	Винт\М5х16	1	
42	5001102309501	винт\М5х14	2	
43	5001102309601	Пружина ф8хф6х1	2	
44	5001102309701	Защита	1	
45	5001102309801	Ручка	1	
46	5001102309901	Гайка\М6	1	
47	5001102310001	держатель направляющих	1	
48	5001102307401	Плоская шайба\ф16хф8х1	1	
49	5001102310201	Винт\М6х30	1	
50	5001102310301	направляющая ф8х165	2	
51	5001102310401	база	1	
54	5001102310501	подошва	1	
55	5001102310601	Винт\М5х12	2	
56	5001102308501	Пружинная шайба\ф5	2	
57	5001102308401	Плоская шайба\ф10хф5х1	2	
58	5001102310901	Винт с плоским основанием\М5х10	4	
501	5001102310201	Винт\М6х30	1	
502	5001102307401	Плоская шайба\ф16хф8х1	1	
503	5001102311201	Прямоугольная направляющая	1	
504	5001102311301	Направляющая пластина	1	
505	5001102309801	Ручка	1	
506	5001102309901	Гайка\М6	1	
507	5001102311601	ключ 22	1	


**CT11023-4 (R0703)**

1	5001102311701	Пластиковая ручка винт\М5х35	1	
2	5001102311801	Плоская шайба\φ5	1	
3	5001102311901	Скоба 1	1	
4	5001102312001	Шарнирный штифт\φ4x4	1	
5	5001102312101	корпус	1	
6	5001102312201	колесо	1	
7	5001102312301	Контргайка 6	1	
8	5001102312401	Рычаг блокировки в сборе'	1	
9	5001102312501	Резиновый колпачок	1	
10	5001102312601	Винт М5х14	2	
11	5001102312701	Пружинная шайба\φ5	2	
12	5001102311801	Плоская шайба\φ5	2	
13	5001102312901	Шарнирный штифт\φ4x10. 8	2	
14	5001102313001	Стальное основание	1	
15	5001102313101	Пластиковая основа	1	



16	5001102313201	Винт с плоским основаниемМ4х6	4	
----	---------------	-------------------------------	---	--