

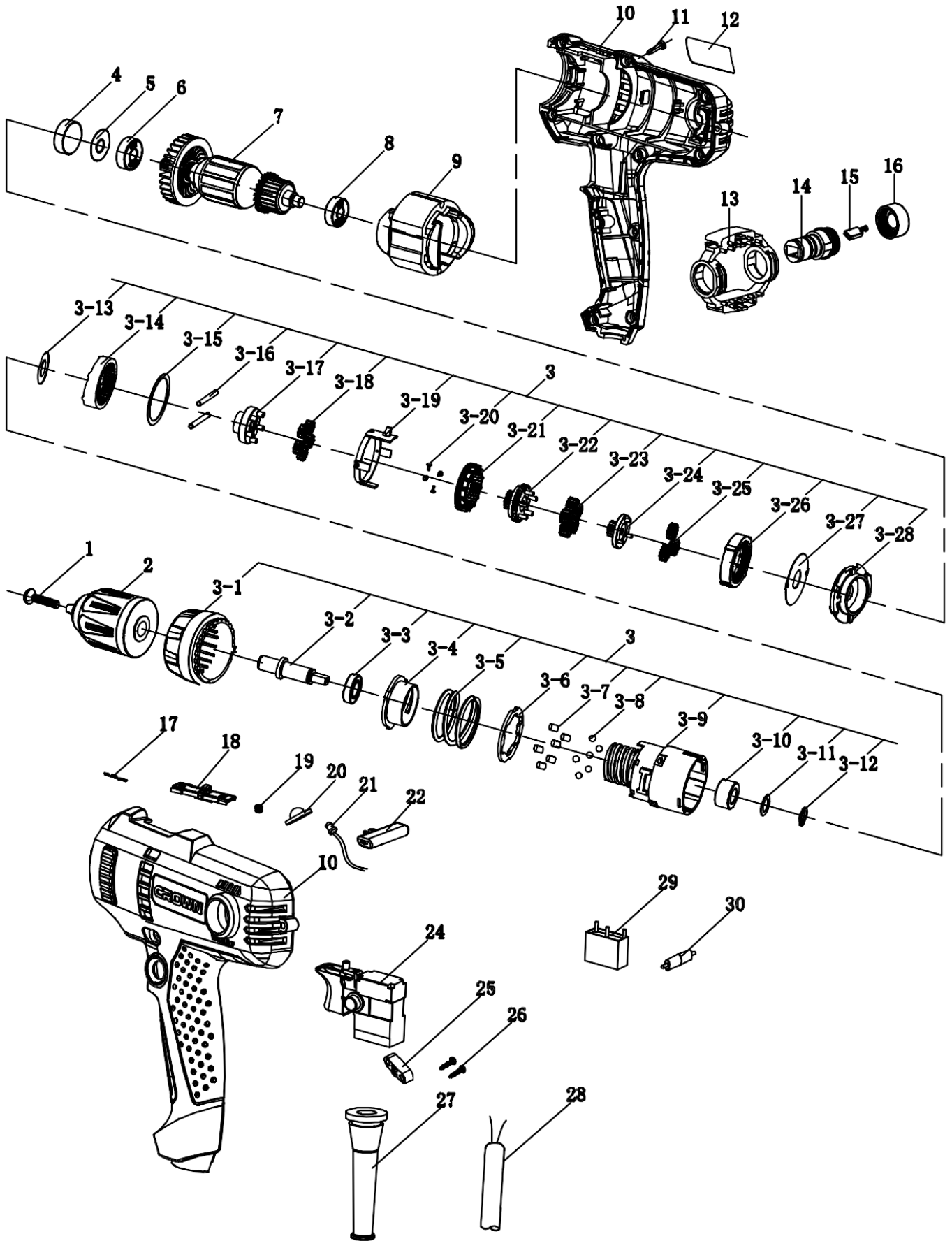
# CROWN

Electric Drills

220-230V 50/60HZ

CT10151

VERSION:A 20210521



**СТ10151**

1	5001015100101	Винт с потайной головкой\M5x22	1	
2	34119300101	Сверлильный патрон	1	
3	5001016100301	Редуктор	1	
4	5001015100401	Резиновый корпус	1	
5	5001015100501	войлочная шайба	1	
6	5001015100601	Подшипник\699RS	1	
7	5001015100701	Якорь	1	
8	5001015100801	Подшипник якоря\607RS	1	
9	5001015100901	Статор	1	
10	5001015101001	Корпус	1	
11	5001016101001	Саморез \ST3x14C	10	
12	5001015101201	Наклейка	1	
13	5001015101301	Корпус щеток	1	
14	5001015101401	щеткодержатель	2	
15	5001015101501	щетка	2	
16	5001015101601	Крышка щеткодержателя	2	
17	5001015101701	Пластина втулки крутящего момента	1	
18	5001015101801	переключатель скорости	1	
19	5001015101901	пружина	1	
20	5001015102001	Крышка лампы	1	
21	5001015102101	Светодиодная подсветка	1	
22	5001015102201	кнопка реверса	1	
24	5001015102401	Выключатель	1	
25	5001015102501	Зажим шнура	1	
26	5001015102601	Саморез\ST4x12	2	
27	5001015102701	Защита шнура	1	
28	5001015102801	Шнур	1	
29	5001015102901	Конденсатор	1	
30	5001015103001	Индуктор	2	