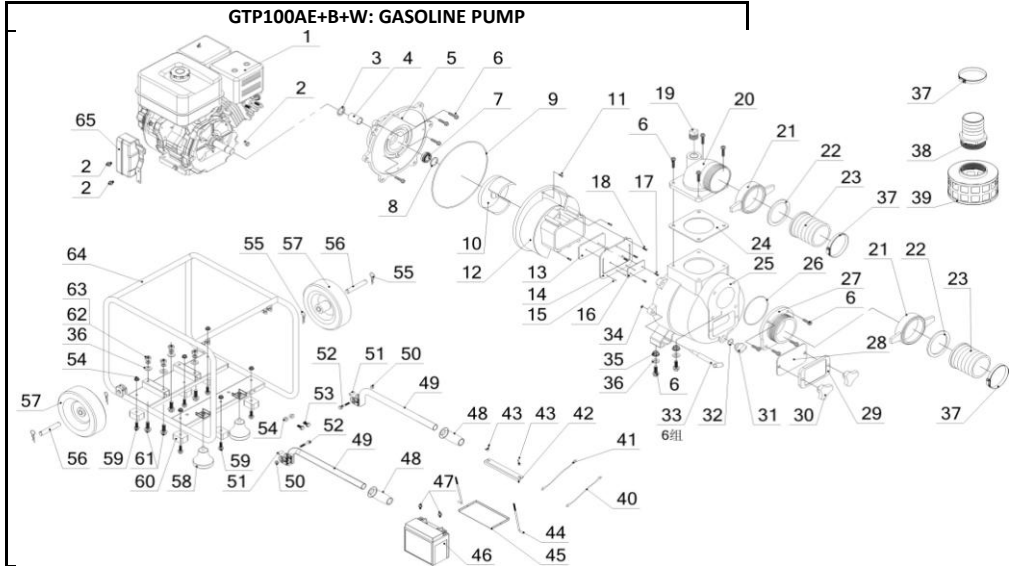
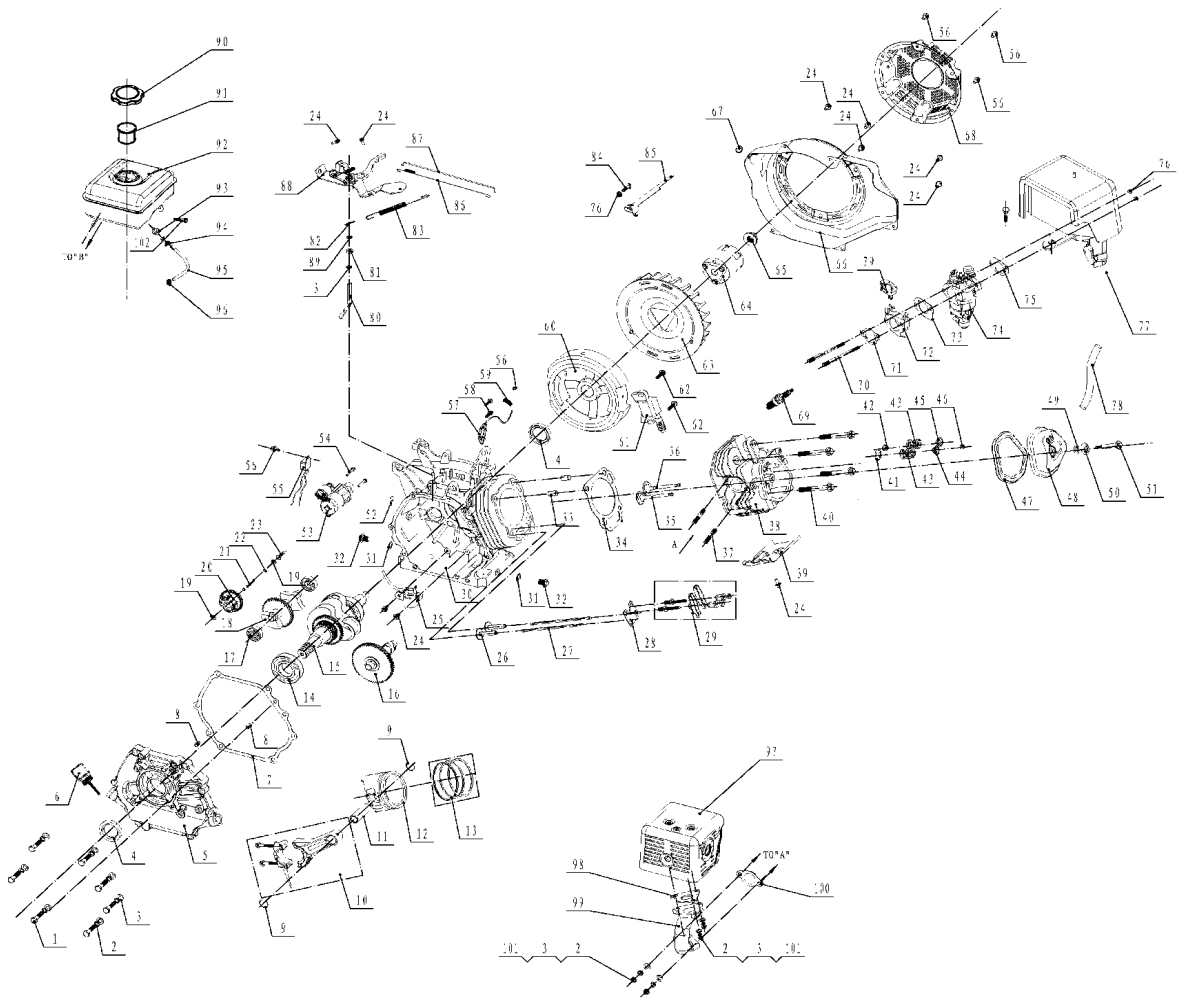


**ВНИМАНИЕ!!!** Данный каталог запчастей состоит из двух разделов, первый (до стр. 5) применим для устройств, выпущенных до 2020 года, второй (после стр. 6) после 2021 года (после s/n 23072100121).

GP100水泵机组配置表

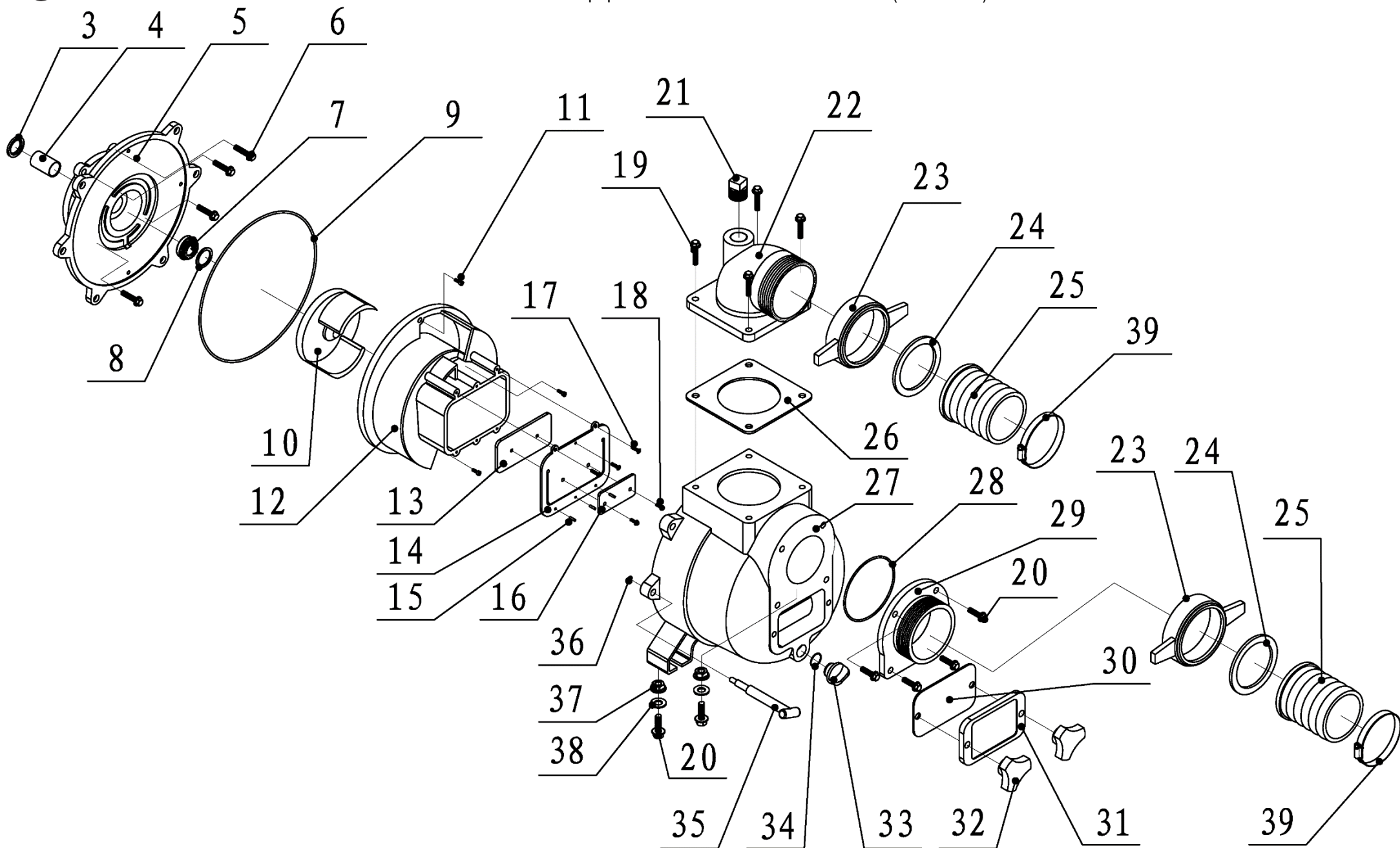


No..01205000060				
No.	CODE	DESCRIPTION	QTY.	REMARK
1	01205000060	UP188 gasoline engine	1	
2	511050801201	flange bolt M8X12	3	
3	039120102700	washer	1	
4	039120102800	seal sleeve	1	
5	039120100100	housing of pump	1	
6	511061003001	flange bolt M10X30	14	
7	039120100200	Seal	1	
8	039120102900	washer φ25	1	
9	039120100300	O ring	1	
10	039120100400	water pump impeller	1	
11	511070602009	bolt M6*20	3	
12	039120100500	volute casing	1	
13	039120100600	back clamp	1	
14	039120100700	check valve	1	
15	039120100800	pin	3	
16	039120100900	front clamp	1	
17	511010601503	flange bolt M6X15	2	
18	515020401003	bolt M4*10	3	
19	039120101000	plug packing	1	
20	039120101101	Outlet (BSP thread)	1	
21	039040102200	joint grip	2	
22	039120101300	rubber washer	2	
23	039120101400	pipe joint	2	
24	039120101500	gasket	1	
25	039120101600	Pump cover	1	
26	039120101700	O ring	1	
27	039120101801	Inlet (BSP thread)	1	
28	039120101900	gasket	1	
29	039120102000	clean-up cover	1	
30	039120102100	bolt	2	
31	039030120200	plug packing	1	
32	039010120100	O ring	1	
33	039120102200	T type bolt	6	
34	039120102300	O ring	6	
35	512041000000	flange nut M10	2	
36	513011000001	washer φ10	6	
37	039040102300	Rear housing	3	
38	039120102500	connecting pipe	1	
39	039120102600	weldment	1	
40	029969900204	battery wire (black) -700mm	1	
41	029969900207	battery wire (red) -700mm	1	
42	029960900601	battery platen	1	
43	512020600001	butterfly nut A - M6	2	
44	029969900304	battery hook(L=145)	2	
45	029969910301	battery bracket assembly	1	
46	029960200100	battery 12AH	1	
47	511050601201	flange bolt B - M6X12	2	
48	029050100701	handle cover	2	
49	029050120001	handle	2	
50	512070600000	flange nut M6	2	
51	029050100601	rotational pipe	2	
52	511050604501	flange bolt B - M6X45	2	
53	511050802501	flange bolt B - M8X25	2	
54	512040800001	flange nut M8	8	
55	029050290004	axle pin for 6145	4	
56	029050100410	axle	2	
57	029970000505	8 inch inflation wheel (decentration)	2	
58	029050100202	shock absorber	2	
59	511050802001	flange bolt B - M8X20	6	
60	029910100100	shock absorber	6	
61	511051004001	flange bolt B - M10X40	4	
62	513021000000	spring washer φ10	4	
63	512011000002	flange nut M10	4	
64	032160200000	frame	1	
65	029990800002	electric starter box	1	



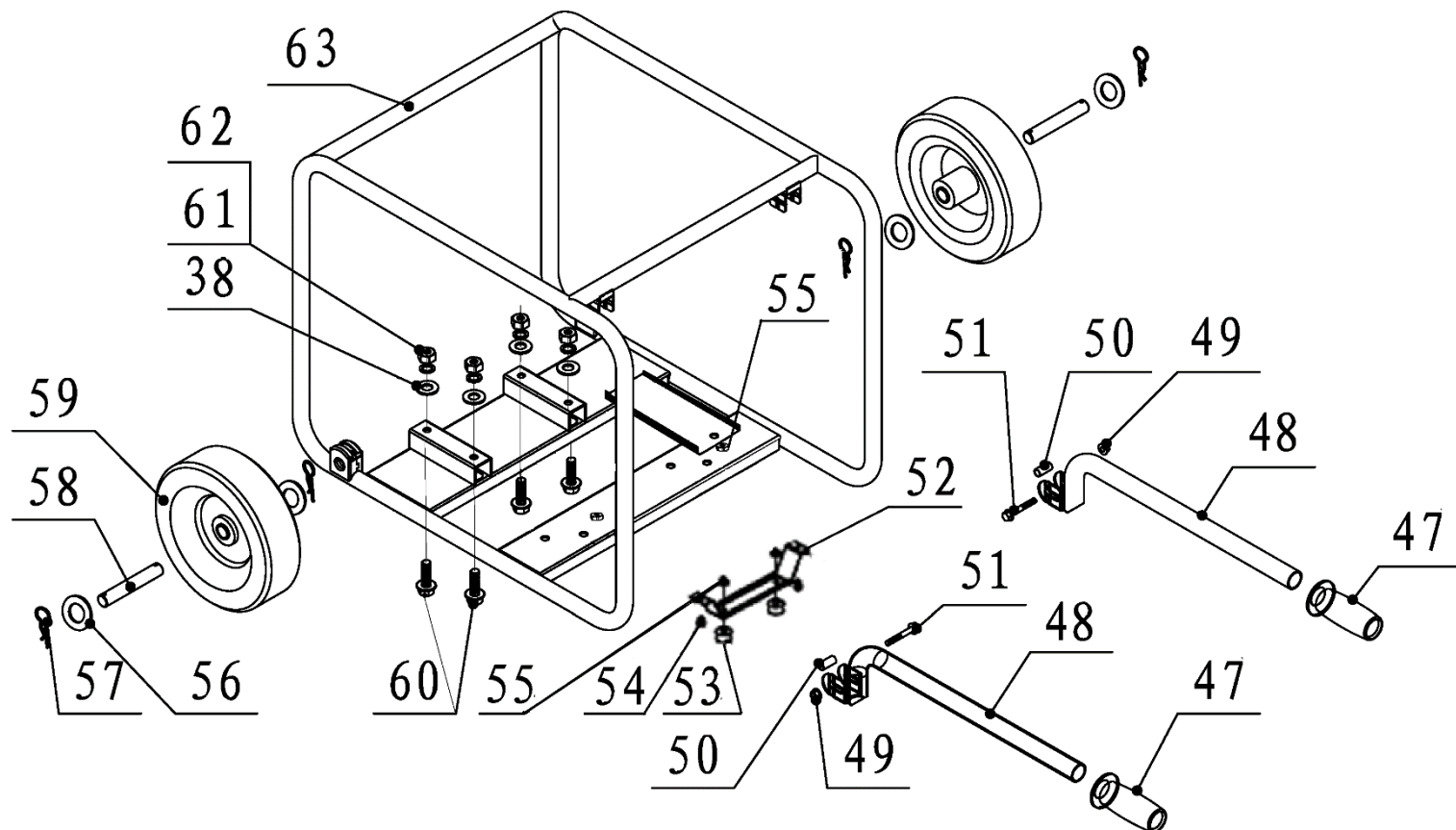
NO.	CODE	DESCRIPTION	QTY.	REMARK
1	511050804501	Bolt M8*45	7	
2	513020800002	washer 8	12	
3	513010800002	washer 8	10	
4	522010100601	Oil sealing B3552	2	
5	012050000300	Crankcase cover	1	
6	012040100000	Oil dipstick	2	
7	012050000400	Crankcase cover gasket	1	
8	514010801400	Pin 8*14	2	
9	518042000000	Piston pin circlip	2	
10	012050300000	Connect rod assy	1	
11	012050001200	Piston pin	1	
12	012050001100	Piston	1	
13	012050200000	Piston ring set	1	
14	521010010301	Bealing 60000 35	1	
15	012050001302	Crank shaft P1	1	
16	012050400000	Cam shaft	1	
17	521010010601	Bealing 60000 15	2	
18	012050600000	Balancing shaft	1	
19	019990000600	Speed swinging rod washer	2	
20	012050100000	Speed governing gear	1	
21	019990002100	Speed governing shaft	1	
22	012020000600	Snap ring	1	
23	019990001900	Speed governing push dish	1	
39	012050001000	Lead wind cover	1	
40	511051008001	Bolt M10*80	4	
41	019990003300	Exhaust spring set	1	
42	019990003400	Oil seal	1	
43	019990003200	Valve spring	2	
44	019990003000	Exhaust spring seat	1	
45	019990003100	Intake spring seat	1	
46	019990002900	Cap	1	
47	019990002600	Cylinder head cover gasket	1	
48	012041800000	Cylinder head cover	1	
49	019990002400	cylinder head cover Bolt gasket	1	
50	019990002300	cylinder head cover Bolt gasket	1	
51	019990002200	cylinder head cover Bolt	1	
52	019990001800	Crankcase gasket	1	
53	012051000000	Starting Motor	1	
54	511050803501	Bolt M8*35	2	
55	019990001700	Diode	1	
56	511050600801	Bolt M6*8	5	
57	012021400000	Charge coil	1	
58	511050602803	Bolt M6*28	2	
59	012050002900	Clamp	1	

60	012051200000	Fly wheet assy	1
61	012050001700	Ignition coil	1
62	511050602201	Bolt M6*22	3
63	012050001400	Fly wheet fan	1
64	012050003200	Starting flange	1
65	019990003600	Fly wheel nut M16*1.5	1
66	012050001504	Wind hood	1
67	012020005200	rubber block	1
68	012053200003	Recoil starter	1
69	019990003800	Spark plug F7TC	1
70	516050813401	Studs M8*134	2
71	012050001800	Intel gasket	1
72	012050001900	Carburator cushion block	1
73	012050002000	Carburator gasket	1
74	012050900000	Carburator	1
75	019990004400	Air cleaner gasket	1
76	512040600001	Nut M6	3
77	012050700000	Air cleaner	1
78	012050003700	Breathing tube	1
79	019990004500	Clip	1
80	012050000200	Speed swinging rod	1
81	522010101301	Oil sealing B0814	1
82	019990001600	Speed swinging rod lock clamps	1
83	012050002200	Speed governing spring	1
84	012020004500	Bolt	1
85	012050002600	Speed governing arm	1
86	012050002300	throttle reset spring	1
87	012050002400	Speed governing pull rod	1
88	012051100000	Speed governing assy	1
89	019990005100	Speed swinging rod washer	1
90	019990001300	Fuel tank cap	1
91	012020003600	Filter Cup	1
92	019990004603	Tank	1
93	019990001201	Connteror	1
94	029019900401	Pipe clamp	1
95	029019900100	Fuel pipe	0,2
96	029019900408	Pipe clamp	1
97	012050800000	Muffler assy	1
98	019990004100	Muffler gasket	1
99	019990004300	Exhaust pipe	1
100	029049910600	Muffler gasket	1
101	512040800001	Nut M8	7
102	511050802501	Bolt M8*25	2

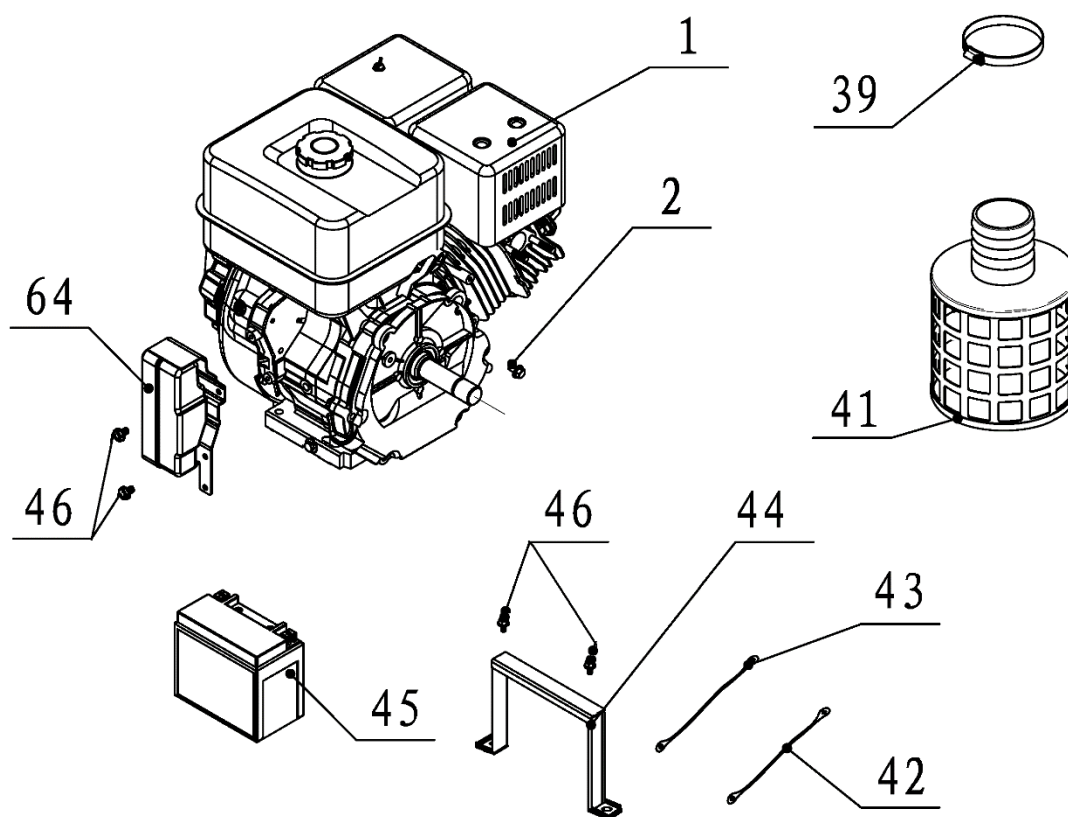


Расшифровка обозначений на стр. 2

№	Артикул	Наименование	Σ	№	Артикул	Наименование	Σ
3	039120102700	Шайба	1	22	039120101101	Фланец помпы выходной	1
4	039120102800	Втулка сальника крыльчатки	1	23	039040102200	Гайка фланца	2
5	039120100100	Корпус помпы сторона	1	24	039040102000	Прокладка патрубка рукава	2
6	511051002502	Болт М10х25х1,25	4	25	039040102100	Патрубок рукава входной/выходной	2
7	039120100200N	Сальник крыльчатки, комплект	1	26	039120101500	Прокладка фланца	1
8	039120102900	Шайба сальника	1	27	039120101600	Корпус помпы сторона фланцев	1
9	039120100300	Кольцо уплотнительное	1	28	039120101700	Кольцо уплотнительное	1
10	039120100400	Крыльчатка помпы	1	29	039120101801	Фланец помпы входной	1
11	511070602009	Болт М6х20	3	30	039120101900	Прокладка лючка	1
12	039120100500	Корпус крыльчатки	1	31	039120102000	Лючок очистки	1
13	039120100600	Утяжелитель	1	32	039120102100	Гайка крепления крышки лючка	2
14	039120100700	Клапан помпы обратный	1	33	660240001-0001	Пробка насоса сливная	1
15	039120100800	Штифт	3	34	039090101000	Кольцо уплотнительное пробки	1
16	039120100900	Утяжелитель	1	35	039120102200	Болт корпуса помпы Т-образный	6
17	515020401003	Болт М4х10	3	36	039120102300	Кольцо	6
18	511010601503	Болт М6х15	2	37	512041000000	Гайка М10	2
19	511061003501	Болт М10х35х1,5	4	38	513011000001	Шайба D10	2
20	511061003001	Болт М10х30х1,5	6	39	039040102300	Хомут	2
21	039120101000	Пробка насоса заливная	1				



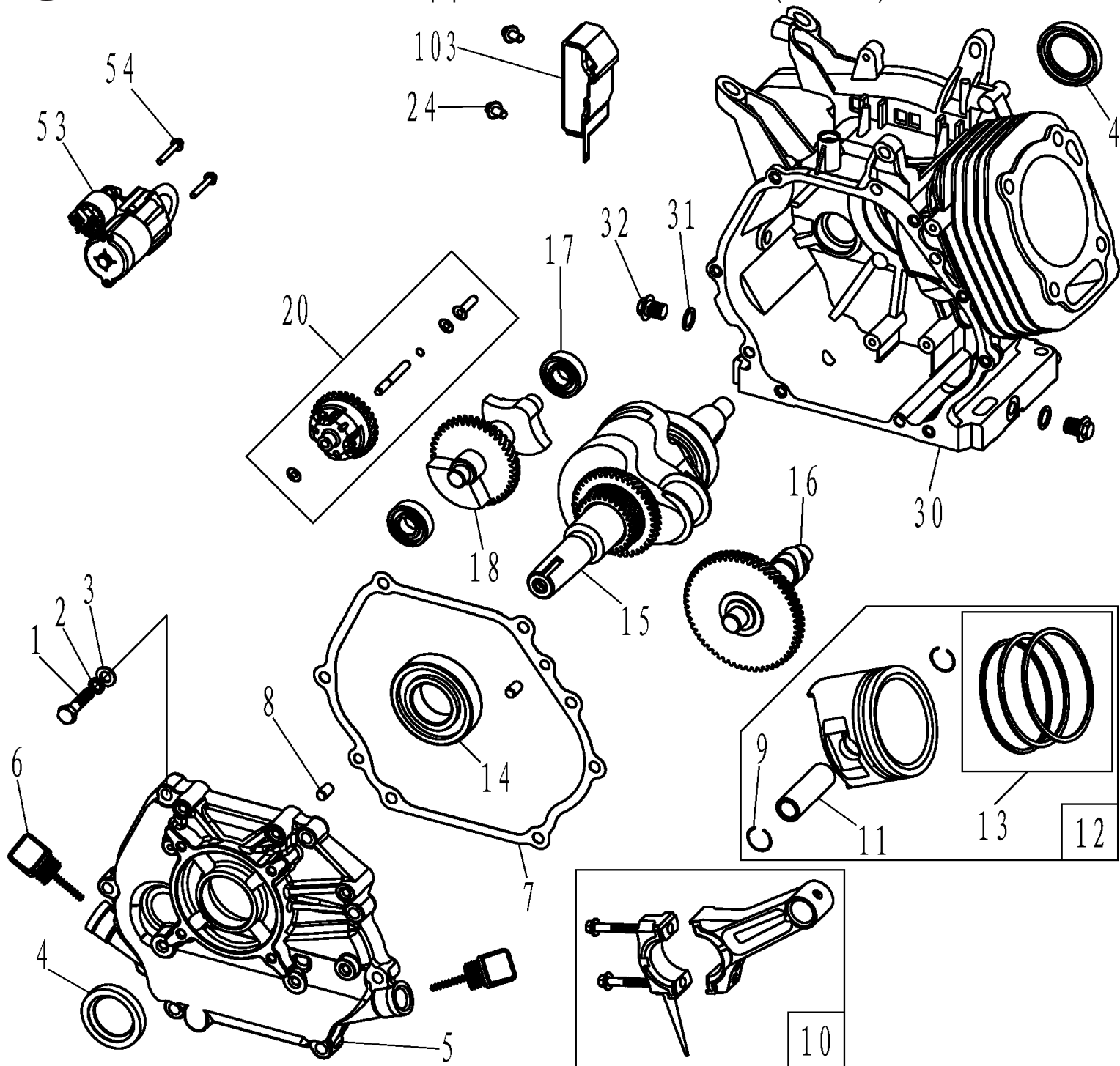
№	Артикул	Наименование	Σ	№	Артикул	Наименование	Σ
38	51301100000	Шайба d10	6	55	51204080000	Гайка М8	4
47	02905010070	Рукоятка	2	56	51301160000	Шайба d16*2	4
48	02905012000	Ручка транспортировочная	2	57	02905029000	Шплинт	4
49	51207060000	Гайка М6	2	58	02905010041	Ось	2
50	02905010060	Втулка	2	59	02997000050	Колесо	2
51	51105060450	Болт М6х45	2	60	51105100400	Болт М10*40	4
52	02905040040	Кронштейн опор рамы с 2021г	1	61	51302100000	Шайба d10	4
53	02905040030	Опора рамы с 2021г	2	62	51201100000	Гайка М10	4
54	51105080160	Болт М8х16	2	63	03216070000	Рама	1



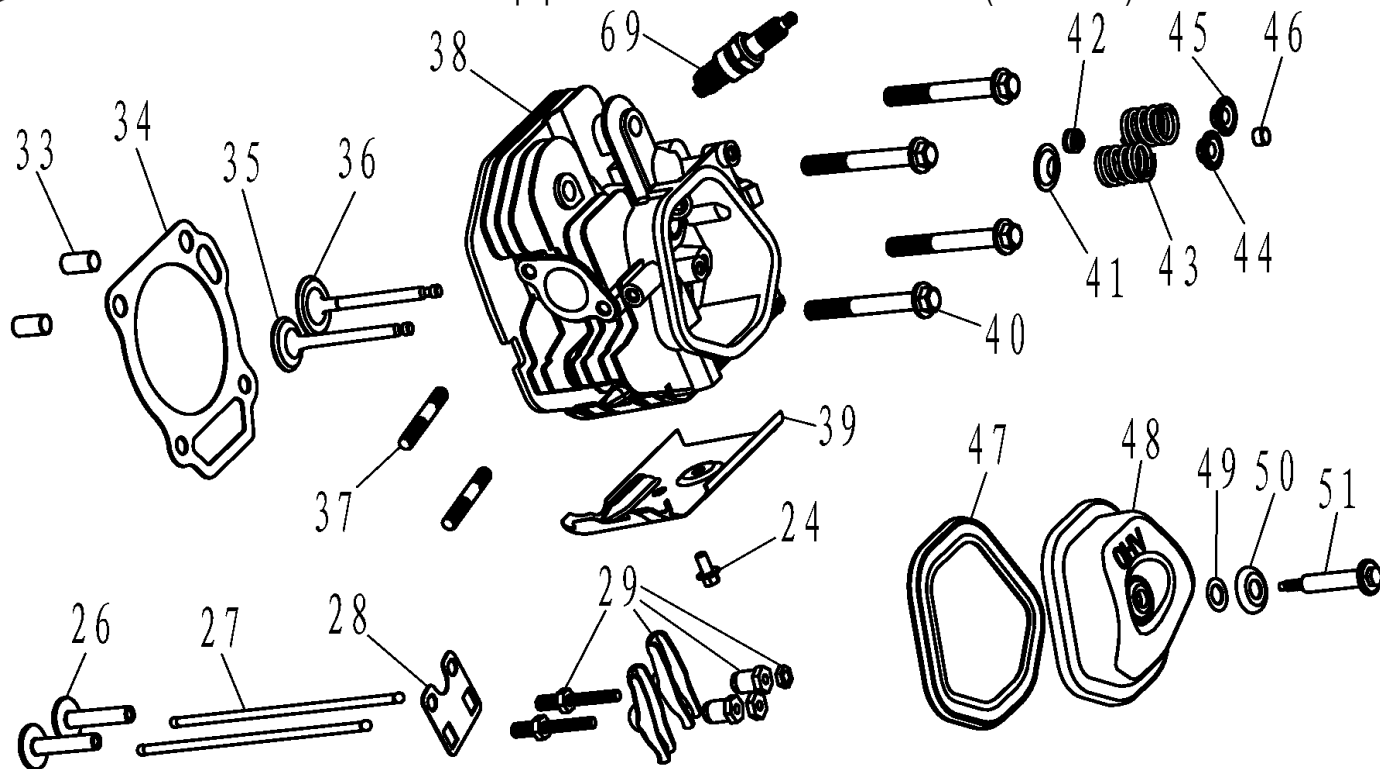
№	Артикул	Наименование	Σ	№	Артикул	Наименование	Σ
1		Двигатель 389 см <sup>3</sup>	1	43	029969900275	Провод АКБ (красный) 700 мм	1
2	511050801201	Болт М8х12	1	44	029969900108	Кронштейн АКБ	1
39	039040102300	Хомут	1	45	С3503	АКБ (12 Ач)	1
41	С2518	Фильтр всасывающий	1	46	511050601201	Болт М6х12	4
42	029969900273	Провод АКБ (черный) 200 мм	1	64	029990800002	Замок зажигания	1

\* компоненты двигателя рассматриваются дальше, начиная со стр.4

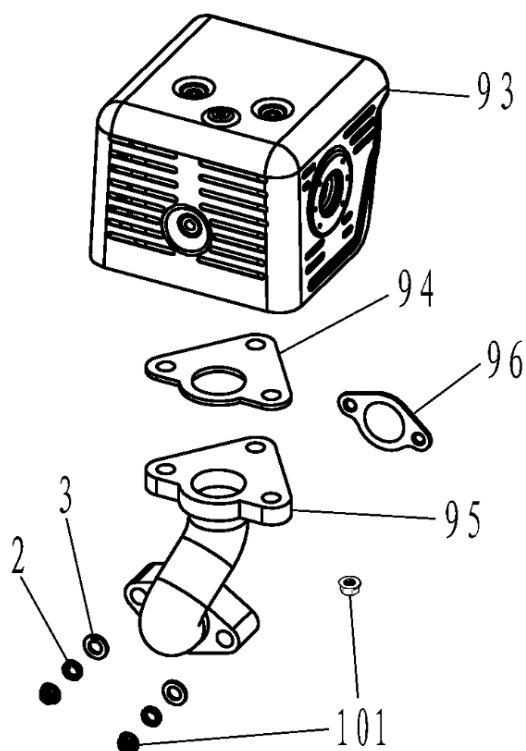




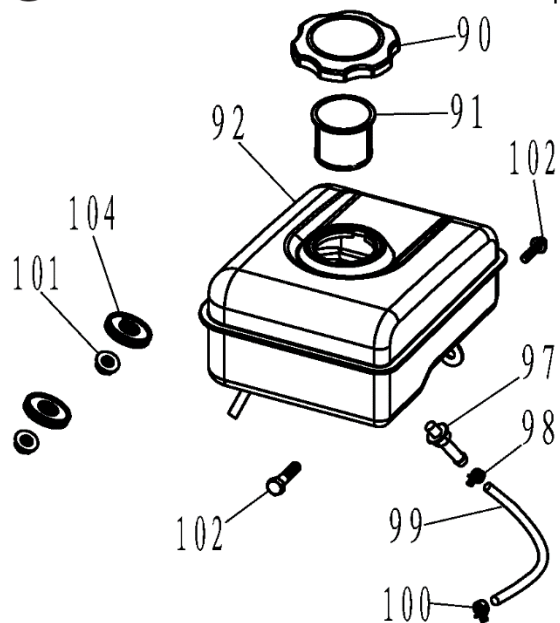
№	Артикул	Наименование	Σ	№	Артикул	Наименование	Σ
1	511050804501	Болт М8х45	7	15	012050001302	Коленвал	1
2	513020800002	Шайба гроверная М8	7	16	DFF005	Распредвал	1
3	513010800002	Шайба М8	7	17	04035303008	Подшипник 6202	2
4	380650337-0001	Сальник 35х52х7	2	18	DFK003	Вал балансира	1
5	DF00A002	Крышка картера	1	20	171750046-0001	Регулятор оборотов центробежный	1
6	110690097-0003	Шуп	2	24	511050601201	Болт М6х12	2
7	DFB005	Прокладка крышки картера	1	30	DG03A000CH	Картер	1
8	514010801400	Штифт направляющий 8х14	2	31	019990001500	Прокладка сливного болта	2
9	DFM003	Кольцо стопорное	2	32	019990001400	Болт сливной М12х14	2
10	DFK002	Шатун	1	53	DFD056	Стартер в сборе электрический	1
11	DFF013	Палец поршня	1		G1582E0201000	Реле стартера	1
12	1500003	Поршень в сборе 88х66	1	54	511050803501	Болт М8х35	2
13	DGF001	Кольца, комплект 2х2х2,8	1	103	029990800002	Замок зажигания	1
14	380630141-0002	Подшипник 6207	1				



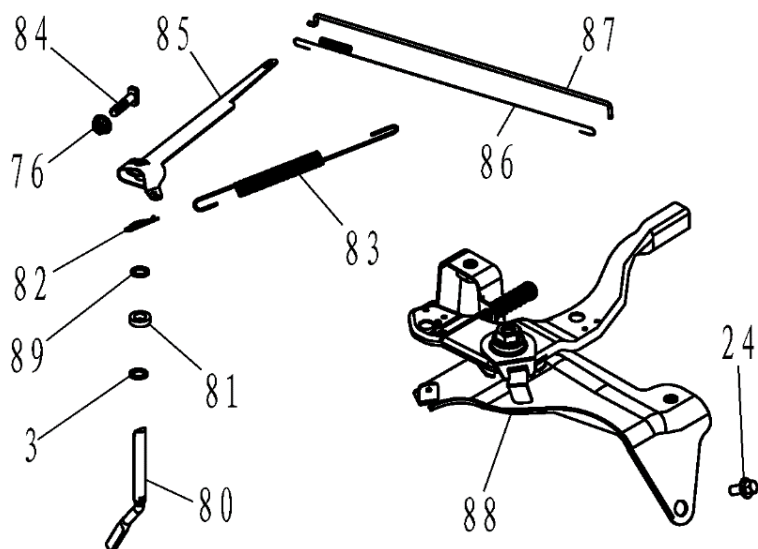
№	Артикул	Наименование	Σ	№	Артикул	Наименование	Σ
24	511050601201	Болт М6х12	1	41	DDF016	Тарелка под пружину	1
26	DDF010	Тарелка толкателя клапана	2	42	019990003400	Колпачок маслоъемный	1
27	140670006-0001	Толкатель (штанга)	2	43	140340025-0001	Пружина клапана	2
28	DDF003	Направляющая толкателей	1	44	DDF008	Сухарь выпускного клапана	1
29	DDF004	Коромысло, комплект	2	45	DDF011	Сухарь впускного клапана	1
33	514011202000	Штифт направляющий 12х20	2	46	DDF009	Колпачок под коромысло	1
34	DGB002	Прокладка головки	1	47	DDB000	Прокладка крышки клапанов	1
35	DFF006	Клапан выпускной	1	48	120220009-0001	Крышка клапанов	1
36	DFF007	Клапан впускной	1	49	019990002400	Кольцо уплотнительное	1
37	516050805501	Шпилька М8х55	2	50	019990002300	Шайба	1
38	DFA001	Головка цилиндра	1	51	019990002200	Болт	1
39	012050001000	Дефлектор	1	69	F7RTC	Свеча зажигания	1
40	511051008006	Болт М10х80	4				



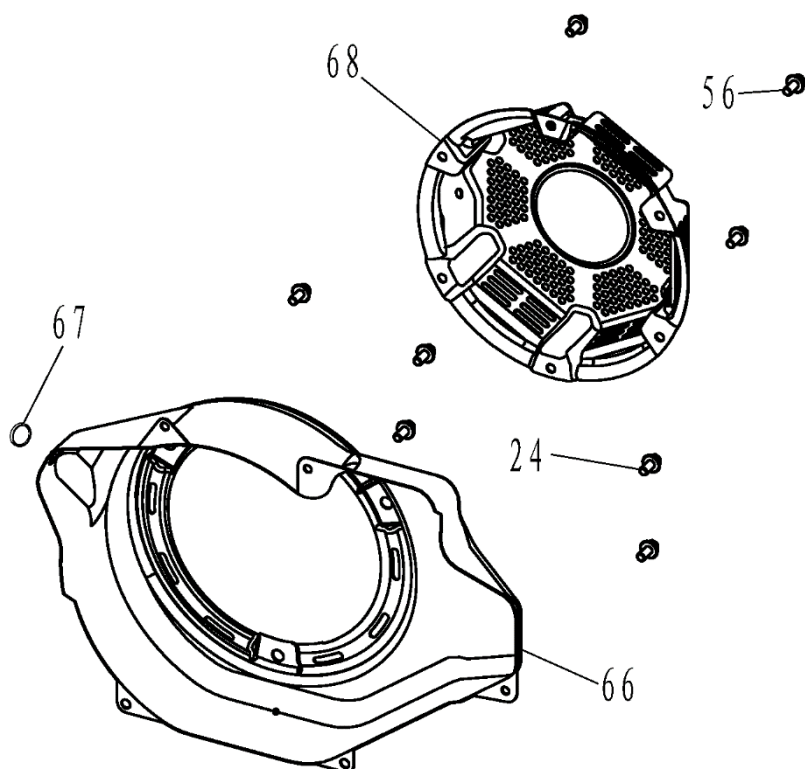
№	Артикул	Наименование	Σ
2	513020800002	Шайба гроверная М8	2
3	513010800002	Шайба М8	2
93	012050800000	Глушитель	1
94	DDB008	Прокладка к глушителю	1
95	DDF017	Коллектор выпускной	1
96	3048081000100	Прокладка к головке	1
101	512040800001	Гайка М8	3



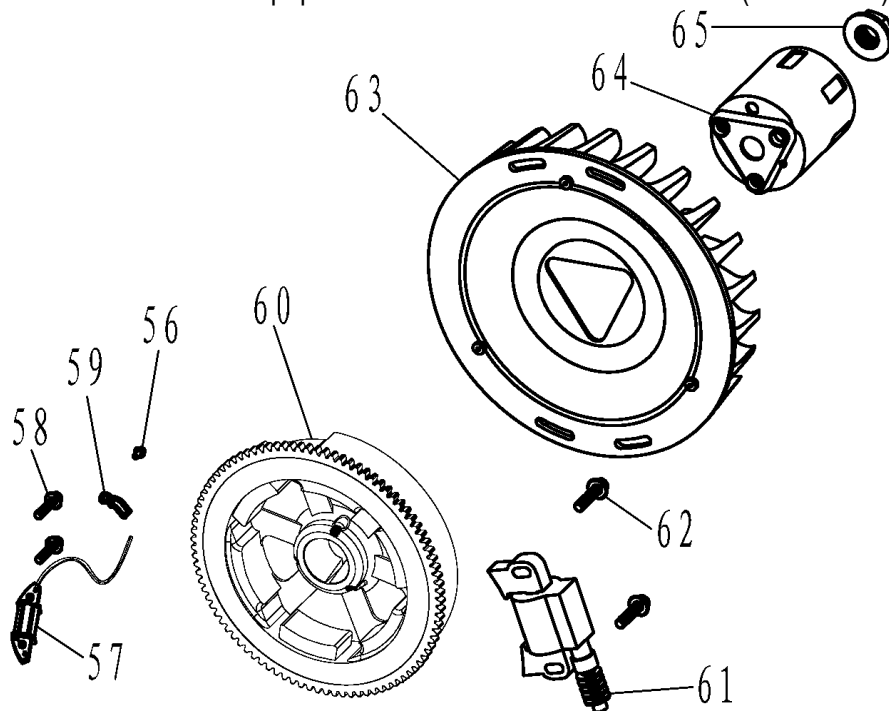
№	Артикул	Наименование	Σ
90	DA02P022	Крышка топливного бака	1
91	012020003600	Фильтр сетчатый	1
92	019990004641	Бак топливный	1
97	DVC033	Штуцер	1
98	029019900401	Хомут	1
99	3200-5-8	Шланг топливный	1
100	029019900408	Хомут	1
101	512040800001	Гайка М8	2
102	511050802501	Болт М8х25	2
104	029019901400	Опора резиновая	2



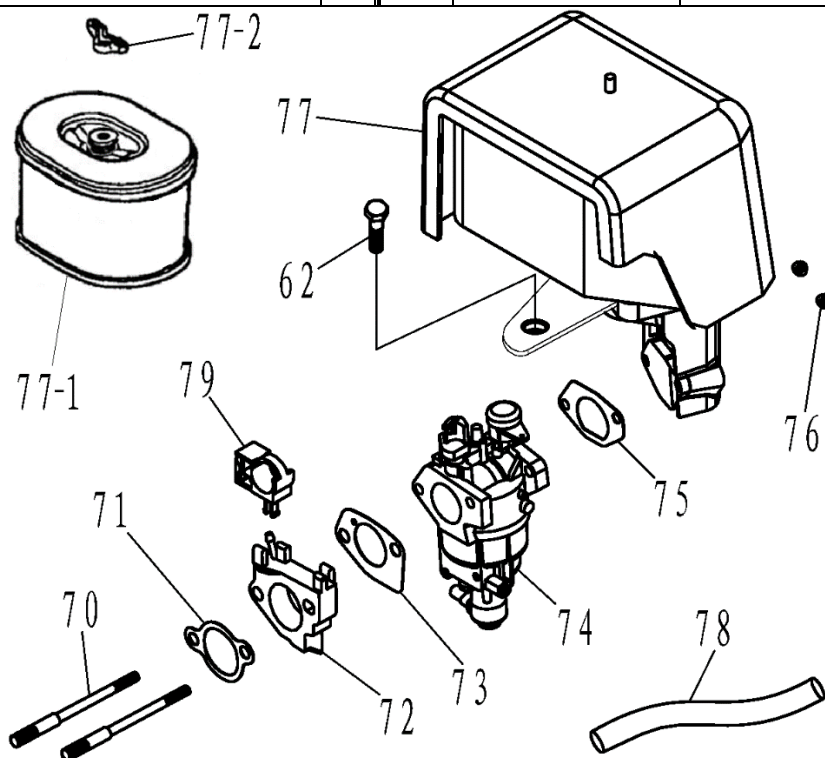
№	Артикул	Наименование	Σ
3	513010800002	Шайба	1
24	511050601201	Болт М6х12	3
76	512040600001	Гайка М6	1
82	019990001600	Шплинт	1
83	171600125-0001	Пружина рычага	1
84	012020004500	Болт	1
85	012050002600	Рычаг регулятора оборотов	1
86	171610001-0001	Пружина тяги	1
87	012050002400	Тяга	1
88	012051100000	Рычаг регулировки об.	1
89	019990005100	Шайба	1



№	Артикул	Наименование	Σ
24	511050601201	Болт М6х12	5
56	511050600807	Болт М6х8	3
66	DFC020F02	Кожух маховика	1
67	15406002	Заглушка	1
68	193500019-0011	Стартер ручной	1



№	Артикул	Наименование	Σ	№	Артикул	Наименование	Σ
56	511050600807	Болт М6х8	1	61	DFD000	Магнето	1
57	DAA009	Катушка 12В	1	62	511050602201	Болт М6х22	2
58	511050602803	Болт М6х28	2	63	160180009-0001	Крыльчатка маховика	1
59	012050002900	Держатель кабеля	1	64	DFJ001	Стакан маховика	1
60	DF00D003	Маховик	1	65	019990003600	Гайка М16х1,5	1



№	Артикул	Наименование	Σ	№	Артикул	Наименование	Σ
62	511050602201	Болт М6х22	1	75	DDB003	Прокладка под корпус фильтра	1
70	516050813401	Шпилька М6 М8 х 134	2	76	512040600001	Гайка М6	2
71	DFB007	Прокладка под теплоизолятор	1	77	012050700000	Корпус фозд. фильтра, комплект	1
72	170440041-0001	Теплоизолятор	1	77-1	1500012	Фильтр воздушный	1
73	DGB006	Прокладка под карбюратор	1	77-2	GFB05002	Гайка барашковая М6	2
74	DGQ000	Карбюратор	1	78	3048100400200	Шланг сапуна	1