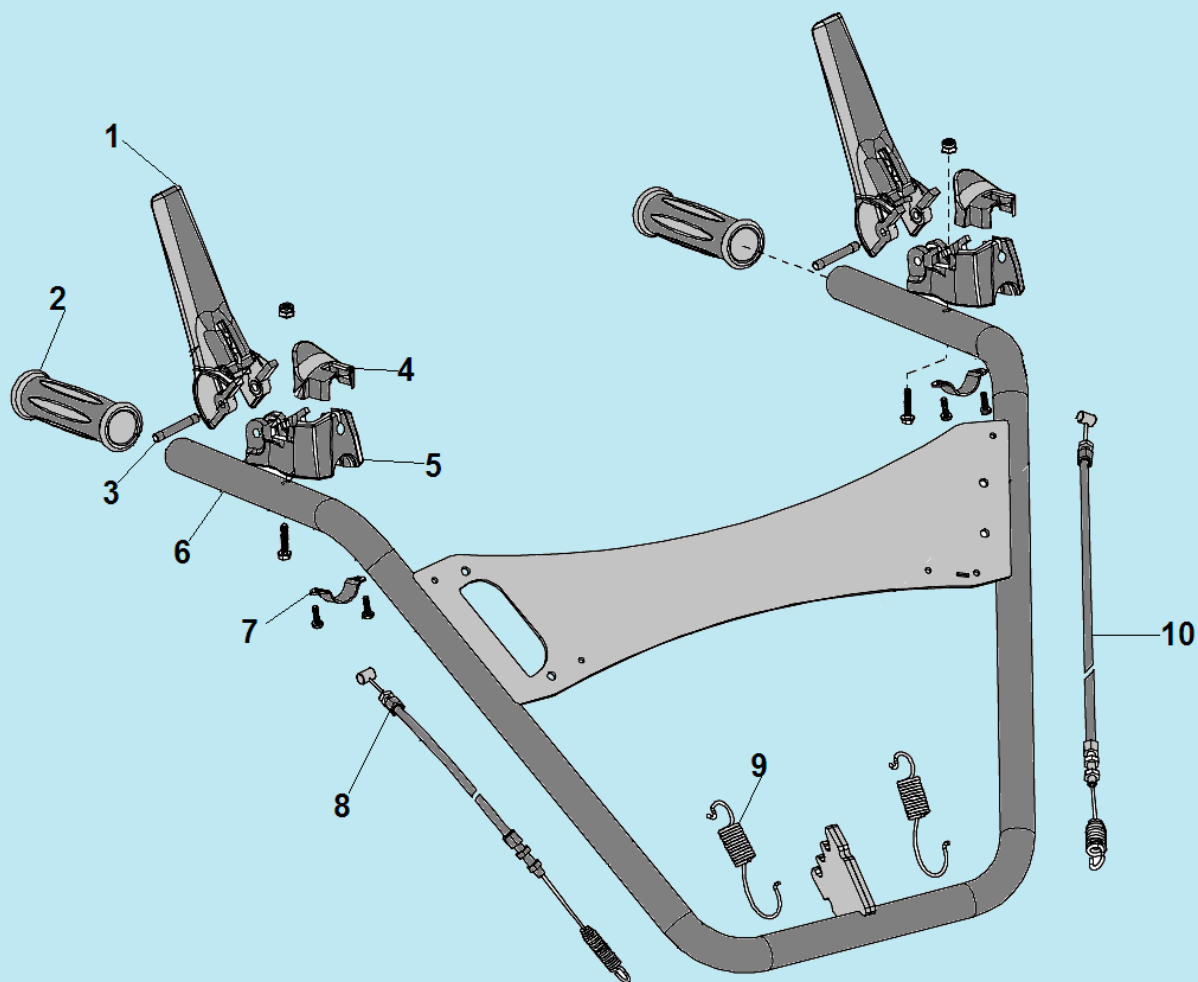
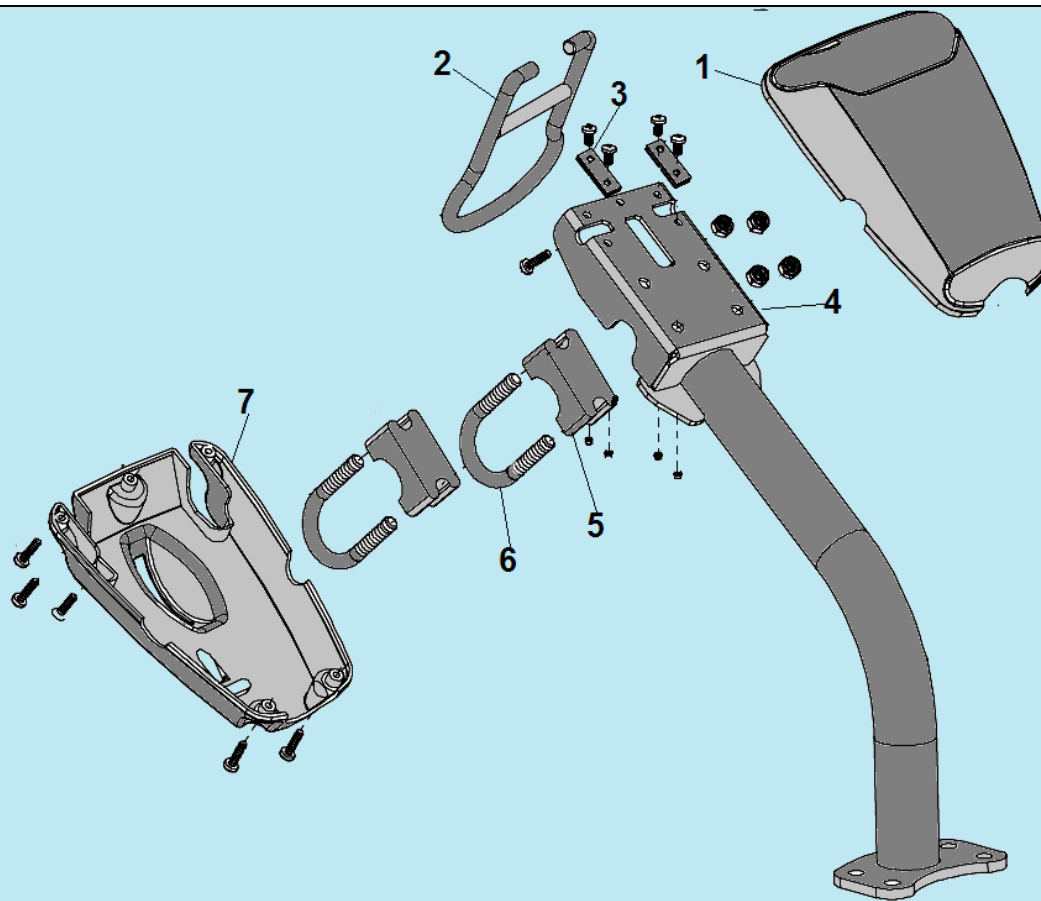


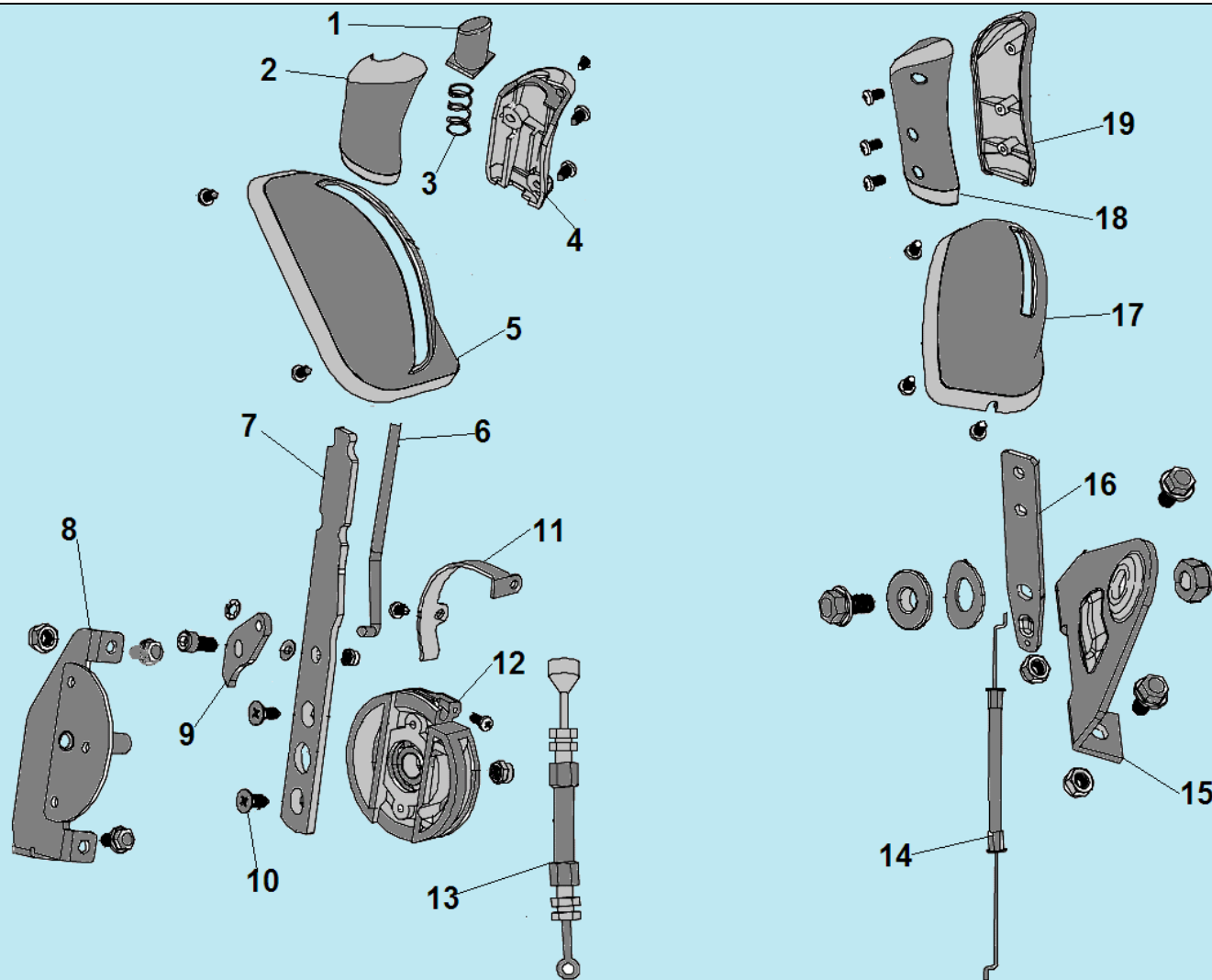
ВНИМАНИЕ!!! Данный каталог запчастей состоит из двух разделов, первый (цветной, до стр.19) применим для подметальных машин, выпущенных до 2020 года, второй (черно-белый, после стр.20) после 2021 года (после s/n 37012000001).



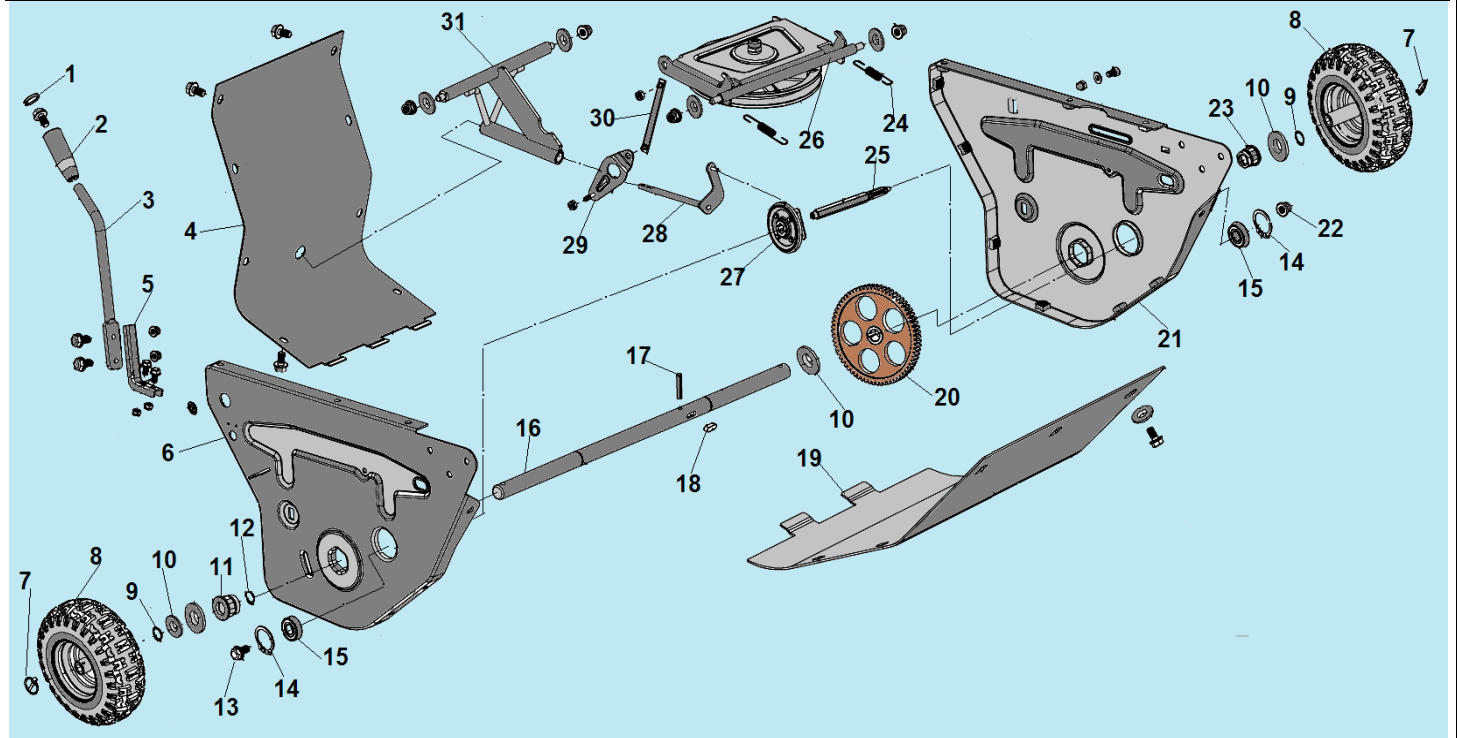
№	Артикул	Наименование	К-во	№	Артикул	Наименование	К-во
1	S1002000013	Ручка сцепления	2	6	S1006000002	Рабочая рукоятка, верхняя часть	1
2	S1001000000	Ручка рабочей рукоятки	2	7	S1005000000	Скоба крепления кронштейна	2
3	B7005W00000	Палец 6x41	2	8	S1007000000	Трос включения хода	1
4	S1003000000	Крышка кронштейна	2	9	S1009000000	Пружина	2
5	S1004000000	Кронштейн крепления ручки сцепления	2	10	S1008000000	Трос включения щетки	1



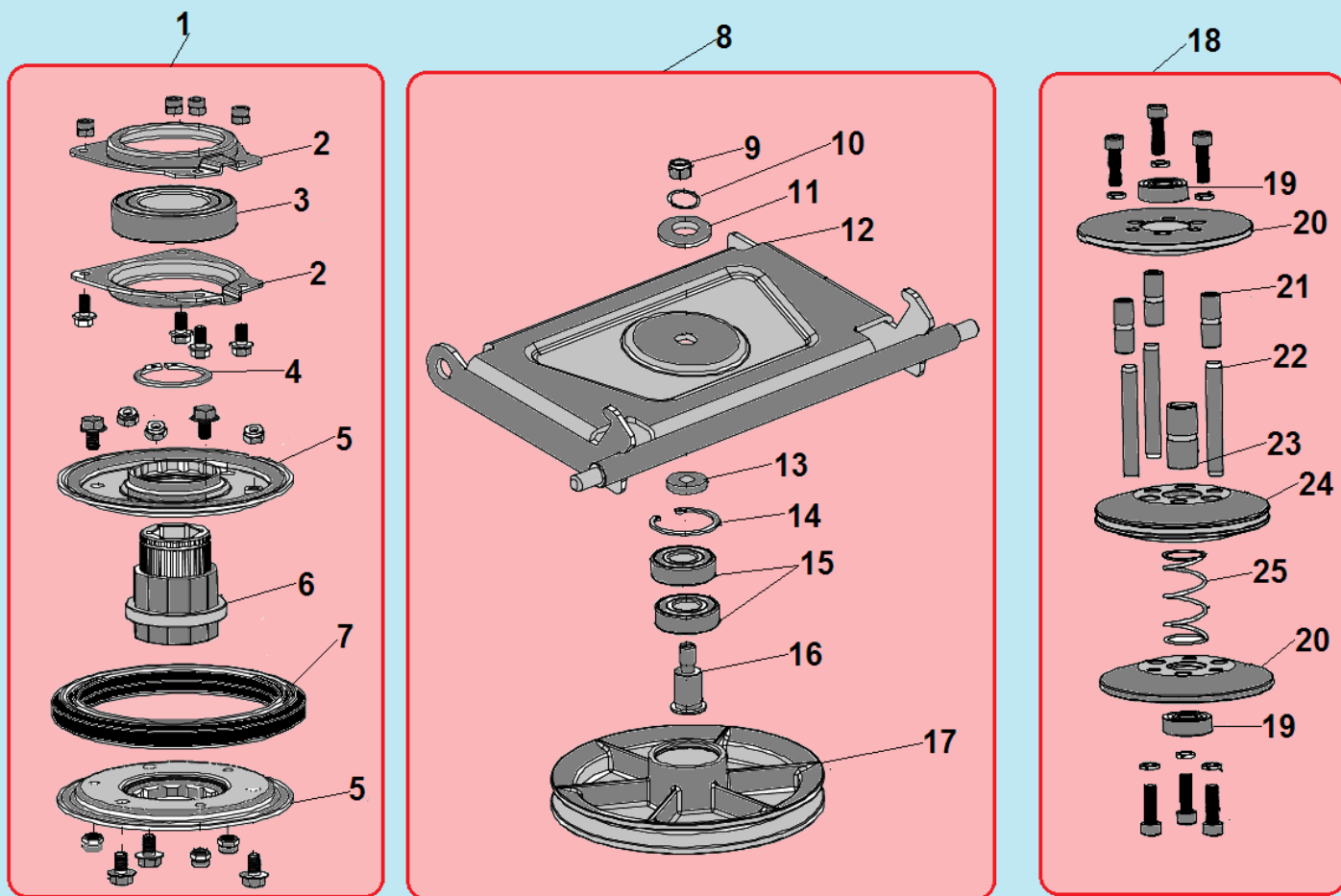
№	Артикул	Наименование	К-во	№	Артикул	Наименование	К-во
1	S1027000000	Верхняя крышка рычага	1	5	S1031000000	Плата хомута	2
2	S1034000001	Рычаг регулировки высоты рукоятки	1	6	S1032000000	Хомут крепления верхней рукоятки	2
3	S1028000000	Пластина крепления рычага	2	7	S1033000000	Нижняя крышка рычага	1
4	S1029000002	Рукоятка рабочая низ	1	8			



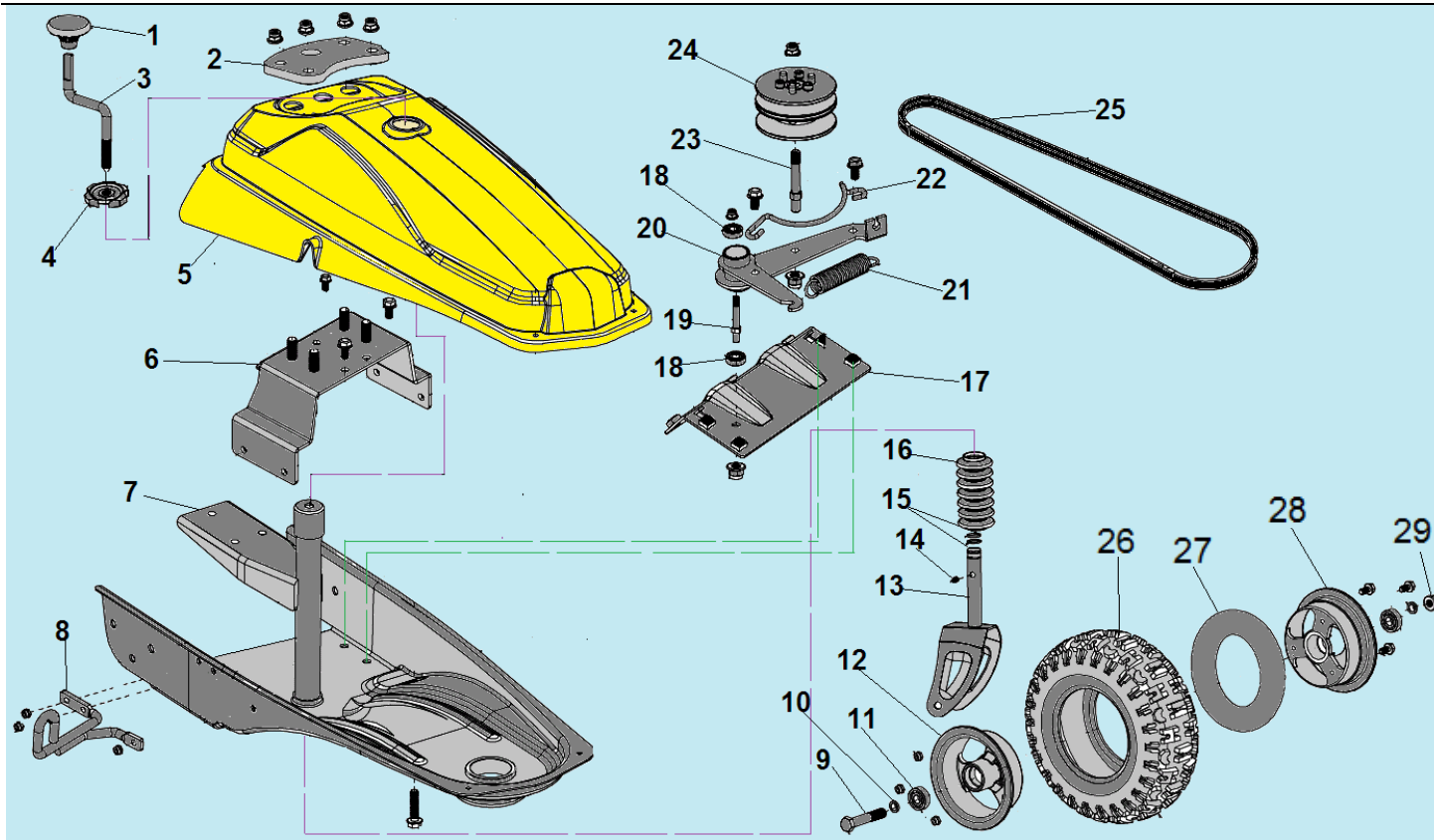
№	Артикул	Наименование	К-во	№	Артикул	Наименование	К-во
1	S101000000	Фиксатор ручки вариатора	1	11	S1017000000	Накладка ролика	1
2	S1013000013	Ручка включения вариатора, правая половина	1	12	S1019000000	Ролик троса вариатора	1
3	S1011000000	Пружина фиксатора	1	13	S1020000000	Трос включения вариатора	1
4	S1012000013	Ручка включения вариатора, левая половина	1	14	S1026000000	Трос газа	1
5	S1014000000	Крышка рычага вариатора	1	15	S1024000000	Кронштейн крепления рычага газа	1
6	S1015000000	Тяга фиксатора	1	16	S1023000000	Рычаг газа	1
7	S1016110000	Рычаг включения вариатора	1	17	S1022000000	Крышка рычага газа	1
8	S1018000000	Кронштейн крепления ролика	1	18	S1013100013	Правая половина ручки газа	1
9	S1016120000	Собачка тяги фиксатора	1	19	S1012100013	Левая половина ручки газа	1
10	B3005W00000	Винт 4,2x13	2	20			



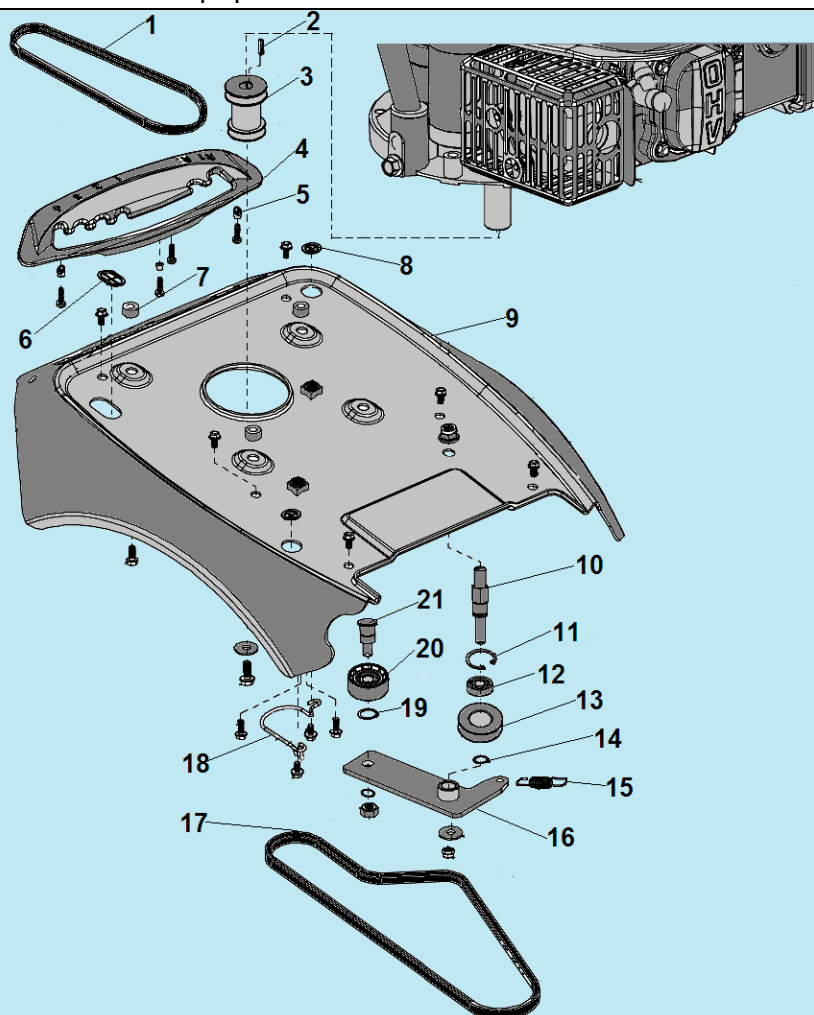
№	Артикул	Наименование	К-во	№	Артикул	Наименование	К-во
1	S1041200013	Заглушка	1	17	V8008W00000	Штифт 4x30	1
2	S1041100000	Ручка рычага переключения передач	1	18	VE003W00000	Шпонка 6x6x17	1
3	S1041000002	Рычаг переключения передач	1	19	S1110000002	Передняя крышка	1
4	S1043000002	Задняя крышка	1	20	S1088000000	Шестерня привода колес	1
5	S1042000000	Соединительный уголок	1	21	S1089000002	Левая крышка	1
6	S1086000002	Правая крышка	1	22	B2024W00000	Гайка M10	1
7	S1083000000	Шплинт крепления колеса	2	23	S1090000000	Втулка левого колеса	1
8	S1084000000	Колесо 13"	2	24	S1078000000	Пружина кронштейна шкива	1
9	B9020B00000	Стопорное кольцо	2	25	S1092000000	Шестигранный вал	1
10	B5041B00000	Шайба 19,2x28x1,2	3	26	S1075X00000	Шкив привода хода в комплекте	1
11	S1085000000	Втулка правого колеса	1	27	S1091X00000	Диск фрикциона комплект	1
12	B9014B00000	Стопорное кольцо	1	28	S1047000000	Рычаг включения диска фрикциона	1
13	B1094W10015	Болт M10x15	1	29	S1077000000	Пластина крепления рычага	1
14	B9019B00000	Стопорное кольцо	2	30	S1076000000	Рычаг привода шкива привода хода	1
15	B0001W00000	Подшипник 6203-2RZ	2	31	S1045000100	Держатель рычага включения диска фрикциона	1
16	S1087000000	Ось крепления колес 19x550	1				



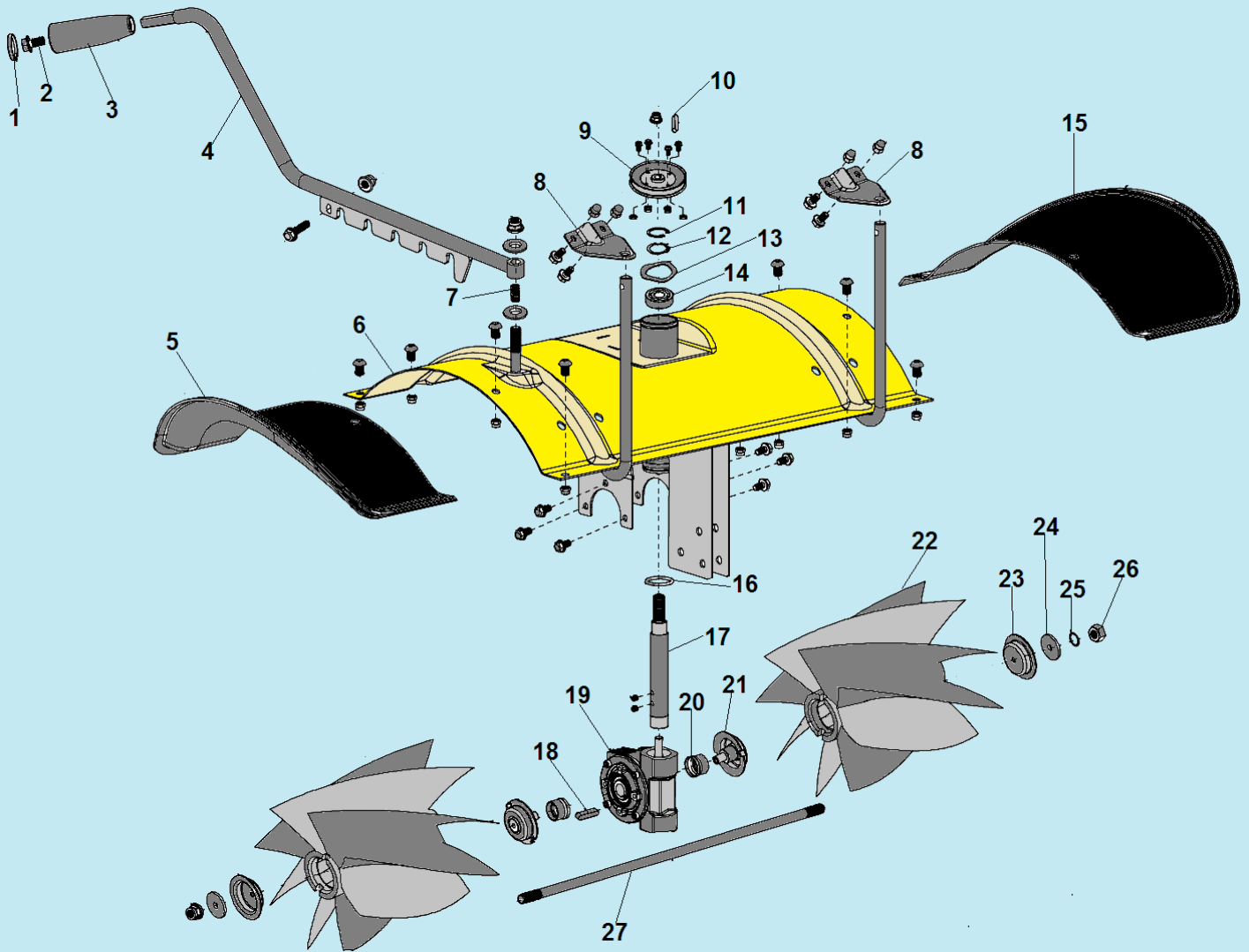
№	Артикул	Наименование	К-во	№	Артикул	Наименование	К-во
1	S1091X00000	Диск фрикциона комплект	1	14	B9005B00000	Стопорное кольцо	1
2	S1091130000	Половинка корпуса подшипника	2	15	B0002W00000	Подшипник 6203-2RS	2
3	B0006W00000	Подшипник 6007-2RS	1	16	S1079000000	Болт крепления шкива	1
4	B9008B00000	Стопорное кольцо	1	17	S1080000000	Шкив провода хода	1
5	S1091120000	Корпус колеса фрикциона	2	18	S106X000000	Вариатор комплект	1
6	S1091140000	Втулка шестигранная	1	19	B0004W00000	Подшипник 6000-2RS	2
7	S1091110000	Колесо фрикциона резиновое	1	20	S1062000000	Шкив вариатора нижняя/верхняя половина	2
8	S1075X00000	Шкив привода хода комплект	1	21	S1066000000	Малая направляющая втулка	3
9	B2004W00000	Гайка M10	1	22	S1064000000	Направляющий стержень	3
10	B6007W00000	Шайба 10	1	23	S1063000000	Большая направляющая втулка	1
11	B5022W00000	Шайба 10,5x20x2	1	24	S1065000000	Блок средних шкивов	1
12	S1075000000	Кронштейн крепления шкива	1	25	S1067000000	Пружина шкивов	1
13	S1075120000	Шайба 10,5x25x5	1	26			



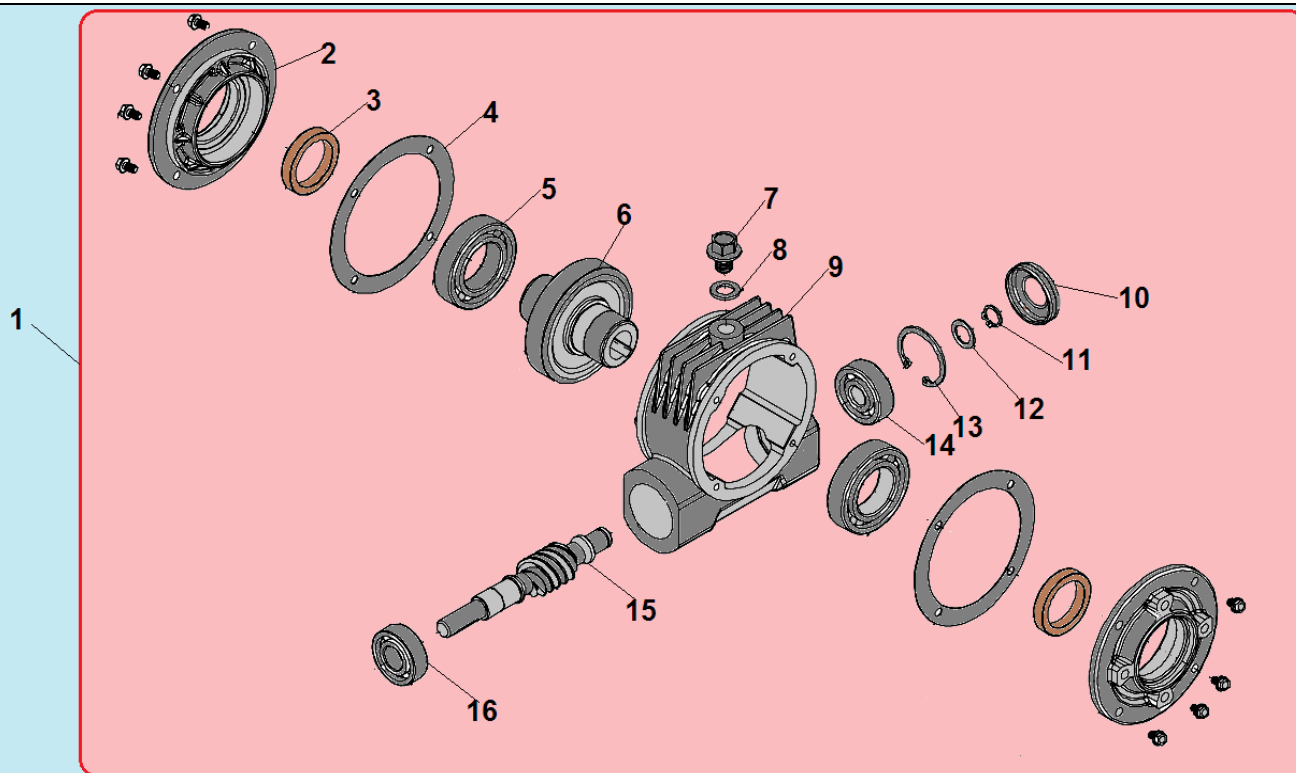
№	Артикул	Наименование	К-во	№	Артикул	Наименование	К-во
1	S1058000013	Ручка рукоятки	1	14	S1094000000	Пружина	1
2	S1035000000	Противоударная накладка	1	15	B9013B000000	Стопорное кольцо	2
3	S1059000000	Рычаг регулировки высоты щетки	1	16	S1093000000	Червяк кронштейна	1
4	S1060000013	Гайка-фиксатор рычага	1	17	S1072000000	Плата крепления вариатора	1
5	S1061000000	Кожух ремня	1	18	04035304001	Подшипник 6000-2RS	2
6	S1037000000	Опора кожуха	1	19	S1072120000	Шпилька кронштейна	1
7	S1074000002	Корпус (шасси)	1	20	S1069000000	Поворотный кронштейн	1
8	S1082110000	Держатель рычага поворота щетки	1	21	S1070000000	Пружина кронштейна	1
9	B1003W10090	Болт M10x90	1	22	S1068000000	Ограничительная скоба	1
10	B5008W00000	Шайба 10,5x18x5	2	23	S1069120000	Шпилька вариатора	1
11	04035304001	Подшипник 6000-2RS	2	24	S106X000000	Вариатор комплект	1
12	S1097130000	Правая половина диска	1	25	BA004B000000	Ремень привода щетки 13x1067 Li	1
13	S1095000000	Кронштейн крепления колеса	1	26	S1097110000	Покрышка 2.80/2.50-4	1
				27	S1097120000	Камера 2.80-4	1
				28	S1097140000	Левая половина диска	1
				29	B2005W000000	Гайка M10	1



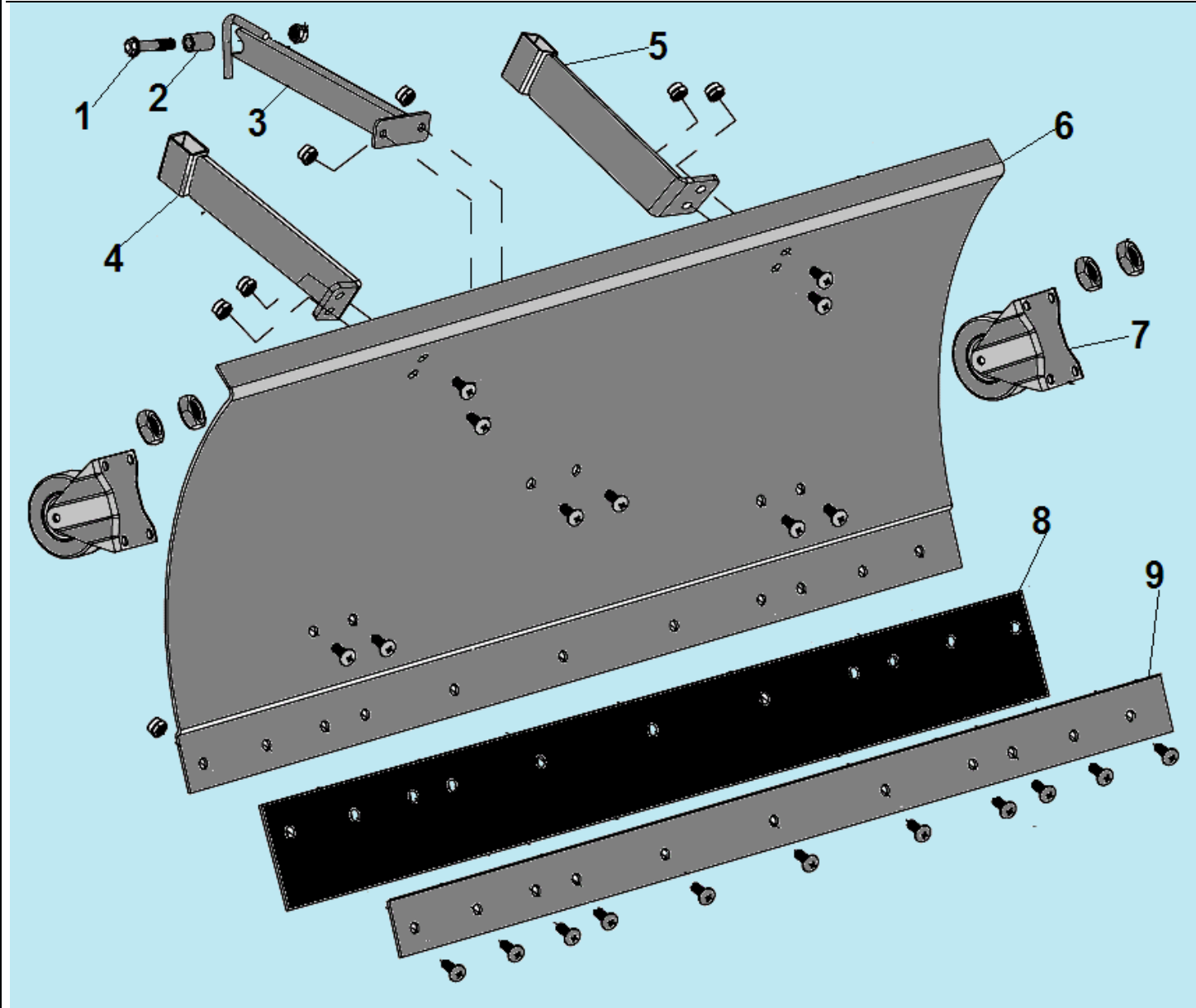
№	Артикул	Наименование	К-во	№	Артикул	Наименование	К-во
1	BA006B00000	Ремень привода хода	1	12	B0018W00000	Подшипник 6201-2RS	1
2	BE001W00000	Шпонка 4,8x5x30	1	13	S1055110000	Дополнительный ролик натяжения ремня	1
3	S1038000000	Шкив привода хода/вариатора	1	14	B9006B00000	Стопорное кольцо	1
4	S1048000000	Панель рычага переключения передач	1	15	S1056000000	Пружина кронштейна	1
5	S1049000000	Опорная втулка	2	16	S1057000000	Кронштейн ролика натяжения ремня	1
6	G52E0000000	Направляющая троса	1	17	BA005B00000	Ремень привода вариатора 13x1050Lp	1
7	S1051000000	Втулка 9x18x10	4	18	S1039000000	Ограничительная скоба	1
8	G32E0000000	Направляющая троса	2	19	B9018B00000	Стопорное кольцо	1
9	S1052000019	Опора крепления двигателя	1	20	S1053110000	Ролик натяжения ремня	1
10	B1019W10060	Шпилька крепления ролика	1	21	S1053X00000	Болт крепления ролика	1
11	B9017B00000	Стопорное кольцо	1				



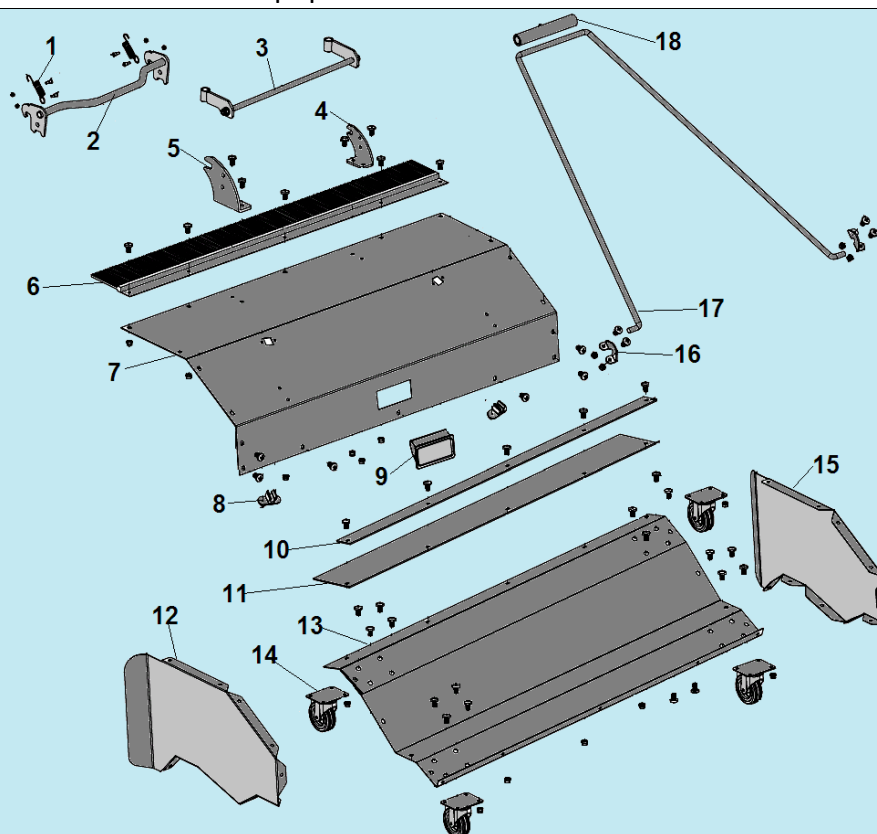
№	Артикул	Наименование	К-во	№	Артикул	Наименование	К-во
1	S1041200013	Заглушка рукоятки	1	15	S1112000000	Левое крыло защитного кожуха	1
2	B1057W06010	Болт М6х10	6	16	BD007B00000	Уплотнительное кольцо 31х2	1
3	S1041100000	Ручка рычага поворота щетки	1	17	S1103000000	Промежуточный вал редуктора	1
4	S1099000002	Рычаг изменения угла поворота щетки	1	18	BE002W00000	Шпонка 6х4,3х55	1
5	S1100000000	Правое крыло защитного кожуха	1	19	S1108000000	Редуктор комплект	1
6	S1111000004	Основной кожух щетки	1	20	S1107000000	Втулка	2
7	S1101000000	Пружина рычага	1	21	S1106000000	Внутренняя крышка щетки	2
8	S1102000000	Упорная пластина	2	22	S1105000000	Щетка	2
9	S1073000000	Шкив привода щетки	1	23	S1104000000	Наружная крышка щетки	2
10	BE006W00000	Шпонка 4х4х12	1	24	B5040B00000	Шайба 11х58х5	2
11	B9015B00000	Стопорное кольцо 35	1	25	B6007W00000	Шайба 10	1
12	B9012B00000	Стопорное кольцо 40	1	26	B2004W00000	Гайка М10	2
13	B6008B00000	Шайба 40,2х50х0,3х2,5	1	27	S1109000000	Вал щетки М10х735	1
14	B0007W00000	Подшипник 6003-2RS	1				



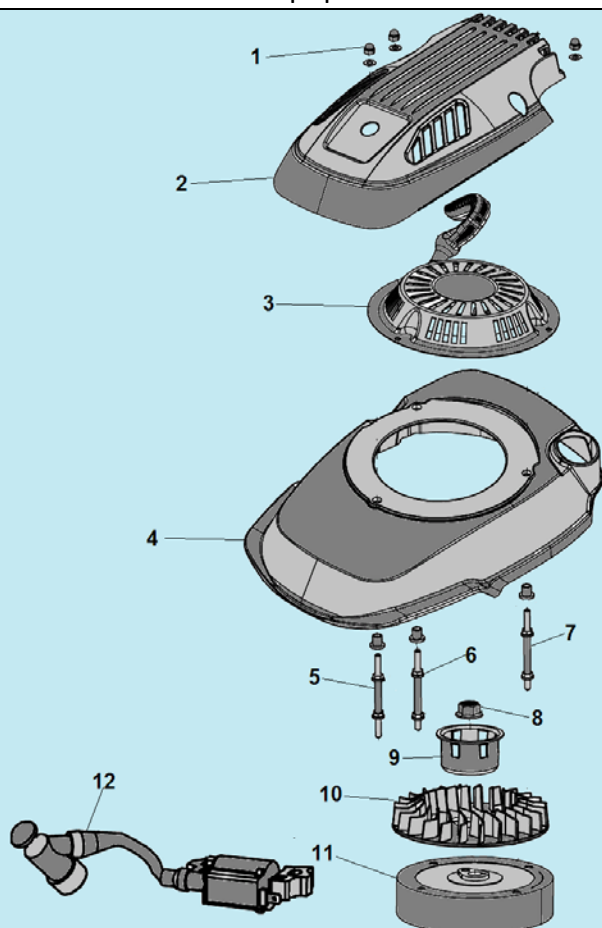
№	Артикул	Наименование	К-во	№	Артикул	Наименование	К-во
1	S1108000000	Редуктор комплект	1	9	S1108140000	Корпус редуктора	1
2	S1108110000	Крышка редуктора	2	10	BC012B00000	Крышка 37x7	1
3	BC00AB00000	Сальник 30x40x7	2	11	B9006B00000	Стопорное кольцо 12	1
4	S1108120000	Прокладка крышки редуктора	2	12	B5015W00000	Шайба 12,5x26x1,2	1
5	B0009W00000	Подшипник 6006/P5	2	13	B9003B00000	Стопорное кольцо 37	1
6	S1108130000	Вал-шестерня	1	14	B0016W00000	Подшипник 6301/P5	1
7	B1016W10012	Контрольный болт M10x1,25x12	1	15	S1108150000	Червячный вал	1
8	B5021W00000	Шайба 10x16x1,5	1	16	B0015W00000	Подшипник 6202	1



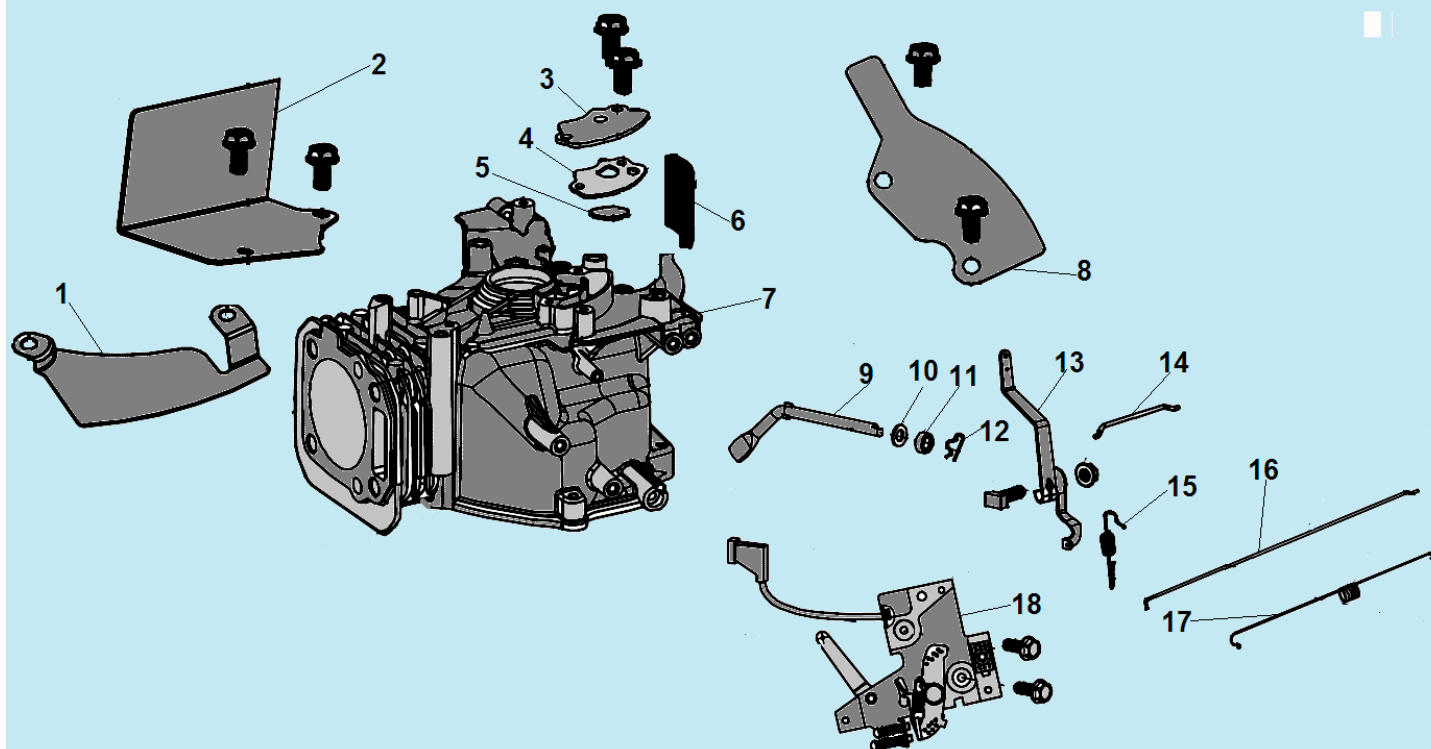
№	Артикул	Наименование	К-во	№	Артикул	Наименование	К-во
1	B1076W08035	Болт М8х35	1	6	S111V000004	Отвал для уборки снега	1
2	S111Y800000	Втулка 8х14х22	1	7	S111M100000	Колесо	2
3	S111W000001	Суппорт крепления отвала	1	8	S111N100000	Накладка отвала	1
4	S111X100001	Правый кронштейн отвала	1	9	S111YA00000	Пластина крепления накладки	1
5	S111X000001	Левый кронштейн отвала	1	10			



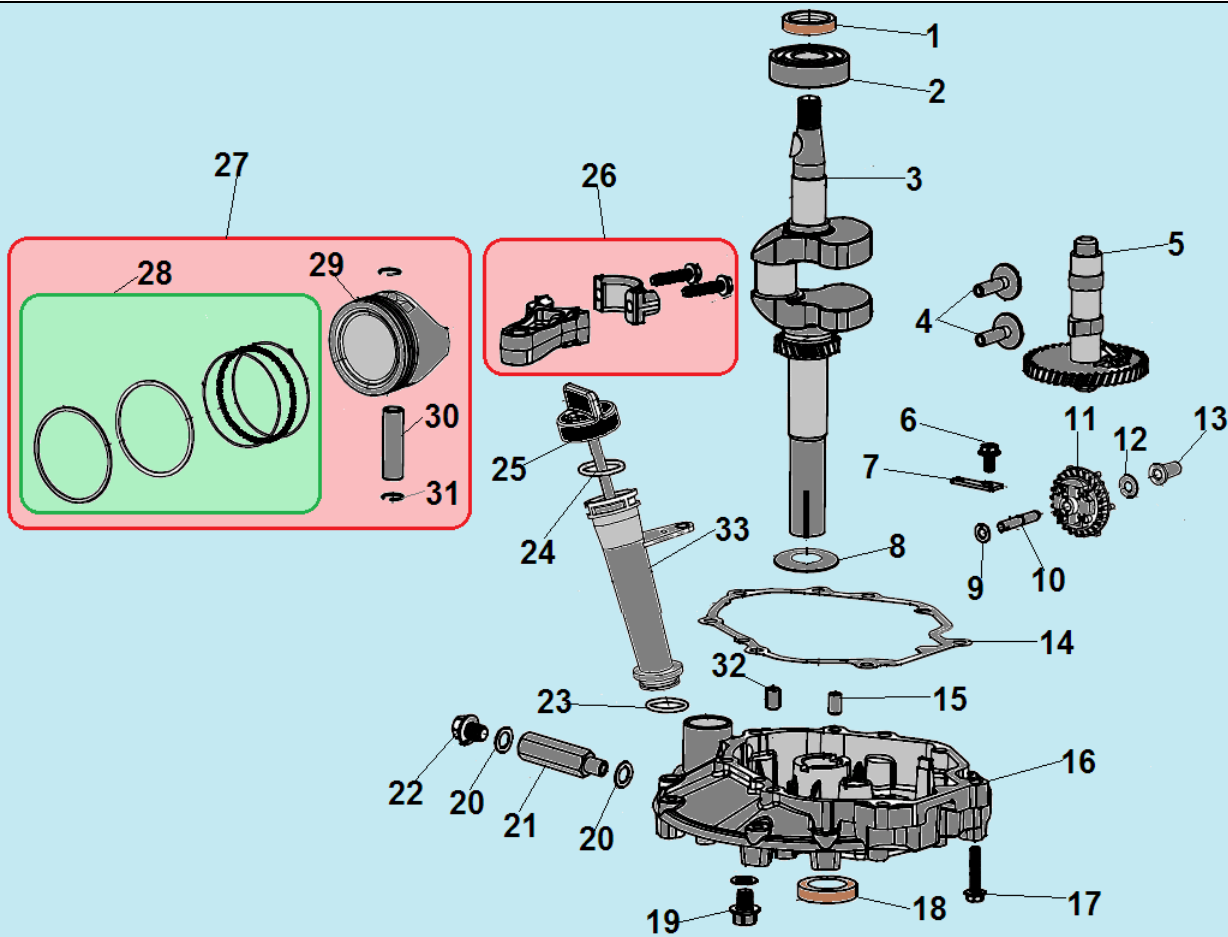
№	Артикул	Наименование	К-во	№	Артикул	Наименование	К-во
1	S111Y500000	Пружина запорной оси	2	10	S111Y900000	Фиксирующая пластина	1
2	S111Y400000	Запорная ось	1	11	S111N000000	Нижняя накладка	1
3	S111YB00000	Ось крепления пылесборника	1	12	S111S000004	Правая крышка	1
4	S111G000000	Левый кронштейн оси	1	13	S111R000004	Нижняя крышка	1
5	S111H000000	Правый кронштейн оси	1	14	S111M000000	Колесо	4
6	S111L000000	Щетка пылесборника	1	15	S111T000004	Левая крышка	1
7	S111Q000004	Верхняя крышка	1	16	S111U000000	Кронштейн	2
8	S111P000000	Держатель тяги	2	17	S111J000000	Тяга	1
9	S111Y600000	Рукоятка	1	18	S111K000000	Накладка тяги	1



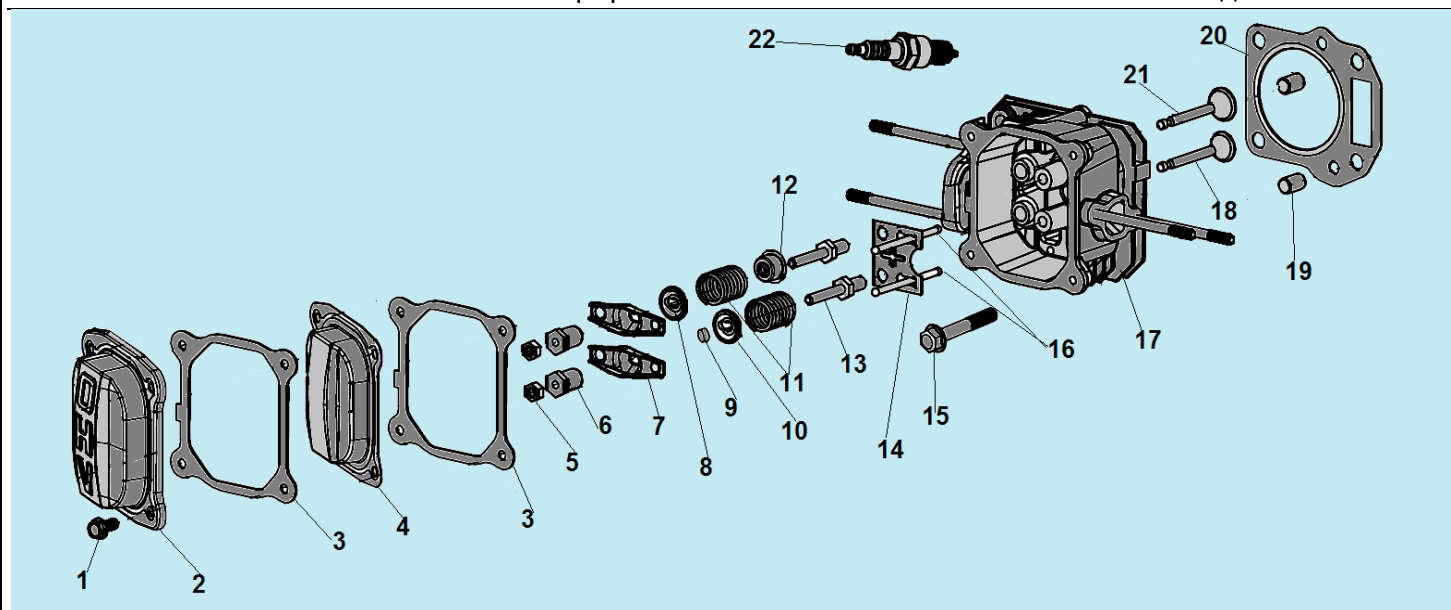
№	Артикул	Наименование	К-во	№	Артикул	Наименование	К-во
1	B2002B00000	Гайка М6	3	7	УЗА80000000	Шпилька крепления крышки двигателя	1
2	УЗА10000019	Крышка двигателя	1	8	B2015W00000	Гайка М14х1,5	1
3	УЗА20000000	Стартер в сборе	1	9	УЗА50000000	Стакан маховика	1
4	УЗА30000010	Крышка маховика	1	10	УЗА60000000	Крыльчатка маховика	1
5	УЗА70000000	Шпилька крепления крышки двигателя	1	11	УЗВ10000000	Маховик	1
6	УЗА90000000	Шпилька крепления крышки двигателя	1	12	У2В20000000	Магнето	1



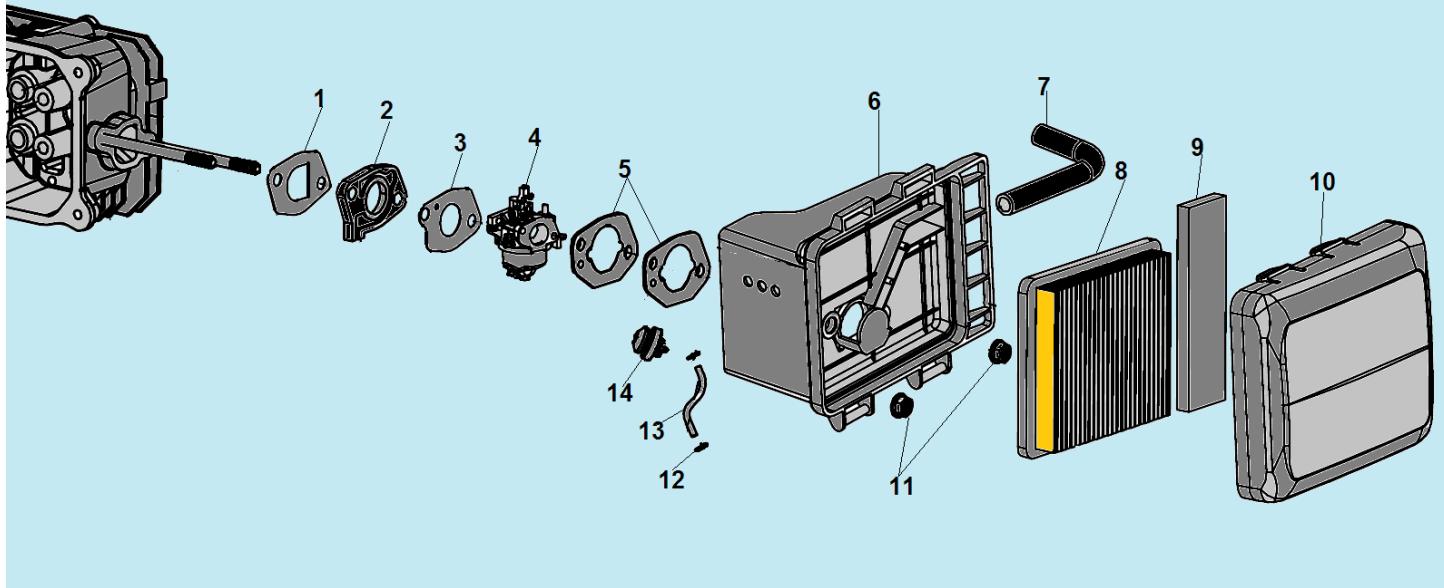
№	Артикул	Наименование	К-во	№	Артикул	Наименование	К-во
1	У3АА0000100	Левая пластина	1	10	В5026W00000	Шайба 6,5x12x1,0	1
2	У2ЗКJ700000	Дефлектор	1	11	ВC006В00000	Сальник оси 6x11x4	1
3	У3250000000	Крышка сапуна	1	12	У2670000000	Шплинт	1
4	У3240000100	Прокладка крышки	1	13	У3680000200	Рычаг регулятора оборотов	1
5	У3230000000	Клапан сапуна	1	14	У26D0000500	Тяга воздушной заслонки	1
6	У2220000000	Отсекатель масла	1	15	У36А0000400	Пружина рычага	1
7	У3210000000	Картер	1	16	У36В0000000	Тяга регулятора	1
8	У3АА0000000	Задняя пластина	1	17	У36С0000000	Пружина тяги	1
9	У3660000000	Ось регулятора оборотов	1	18	У2ЗКJ500000	Выключатель зажигания	1



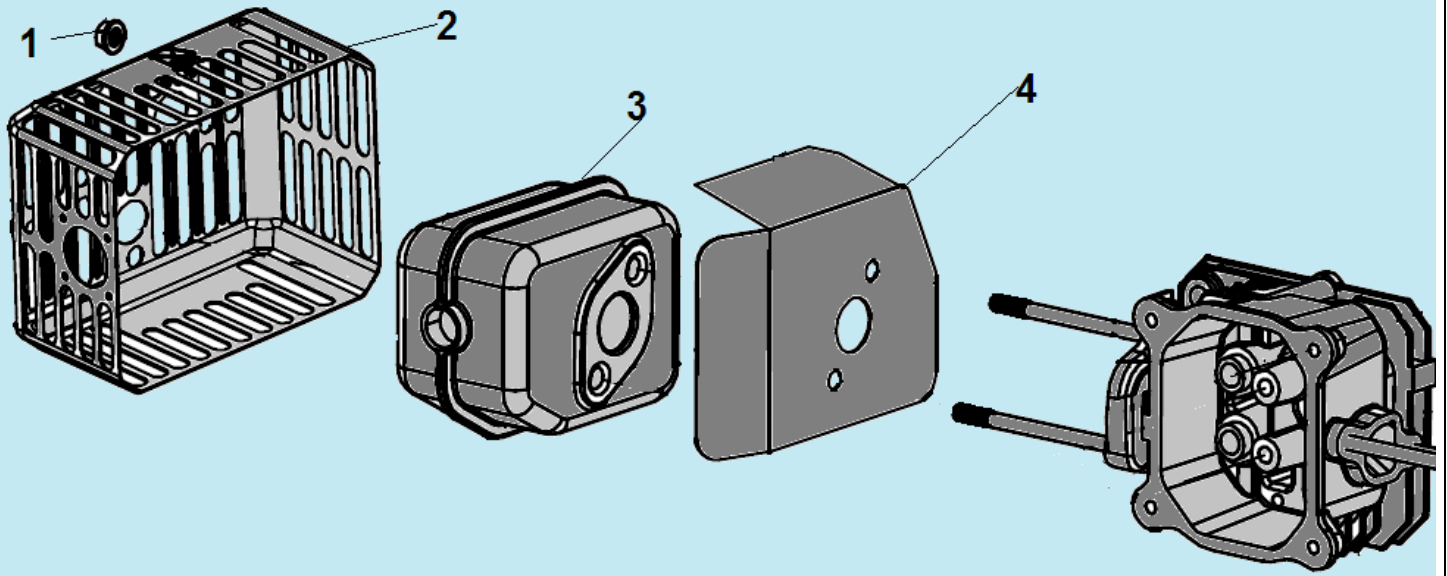
№	Артикул	Наименование	К-во	№	Артикул	Наименование	К-во
1	BC004B00000	Сальник коленвала 25x38x7	1	18	BC005B00000	Сальник коленвала 25x40x7	1
2	B0008W00000	Подшипник 6205	1	19	B1016W10012	Болт M10x1,25x12	1
3	Y3410000000	Коленвал	1	20	B5021W00000	Шайба 10,5x15x2,0	3
4	Y35B0000000	Тарелка толкателя	2	21	Y3C10000000	Удлинитель для слива масла	1
5	Y3510000000	Распредвал	1	22	B1016W10012	Болт M10x1,25x12	1
6	B1058W06012	Болт M6x12	1	23	BD004H00000	Уплотнительное кольцо 21x2,3	1
7	Y2650000000	Фиксатор	1	24	BD006B00000	Уплотнительное кольцо 20x3	1
8	Y34A0000000	Шайба коленвала 25,5x36x1,0	1	25	Y3331200000	Щуп уровня масла	1
9	B5026W00000	Шайба 6,5x12x1,0	1	26	Y3470000000	Шатун комплект	1
10	Y3620000000	Вал шестерни регулятора	1	27	Y3422C00000	Поршень комплект	1
11	Y2610000000	Шестерня центробежного регулятора	1	28	Y3432C00000	Кольцо поршневое комплект	1
12	B5027B00000	Шайба 6,5x15x0,5	1	29	Y3420000000	Поршень	1
13	Y2640000000	Толкатель	1	30	Y3480000000	Палец поршня	1
14	Y3350000000	Прокладка крышки картера	1	31	Y3490000000	Стопорное кольцо	2
15	Y2360000000	Штифт 8x14	1	32	Y3360000000	Штифт 9x14	1
16	Y3310000000	Крышка картера	1	33	Y3320000000	Маслозаливная горловина	1
17	B1080W08050	Болт M8x50	10				



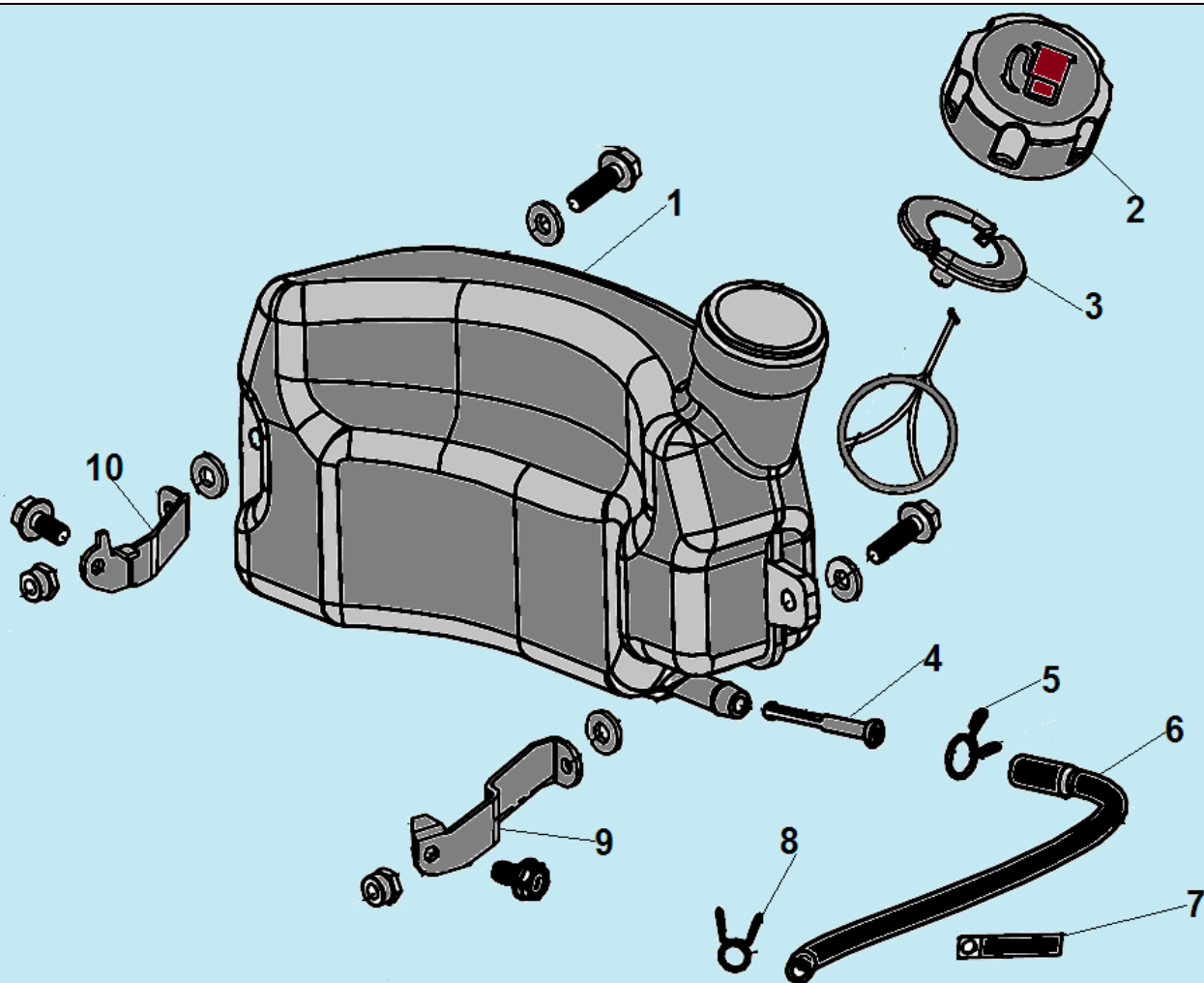
№	Артикул	Наименование	К-во	№	Артикул	Наименование	К-во
1	B1059W0601	Болт М6х14	4	12	BC011H00000	Колпачек маслоъемный	1
2	Y3150000000	Наружная крышка клапанов	1	13	Y2580000000	Шпилька крепления коромысла	2
3	Y2130000000	Прокладка крышки клапанов	2	14	Y35E0000000	Направляющая толкателей	1
4	Y3140000000	Внутренняя крышка клапанов	1	15	B1080W08050	Болт М8х50	4
5	Y25A0000000	Контргайка	2	16	Y35C0000000	Толкатель(штанга) клапана	2
6	Y2590000000	Гайка крепления коромысла	2	17	Y3110000000	Головка цилиндра	1
7	Y2570000000	Коромысло клапана	2	18	Y3530000000	Выпускной клапан	1
8	Y2550000000	Сухарь впускного клапана	1	19	Y2260000000	Штифт 10х16	2
9	Y25D0000000	Колпачек клапана под коромысло	1	20	Y3120000000	Прокладка головки цилиндра	1
10	Y2560000000	Сухарь выпускного клапана	1	21	Y3520000000	Впускной клапан	1
11	Y3540000000	Пружина клапана	2	22	F7RTC	Свеча зажигания	1



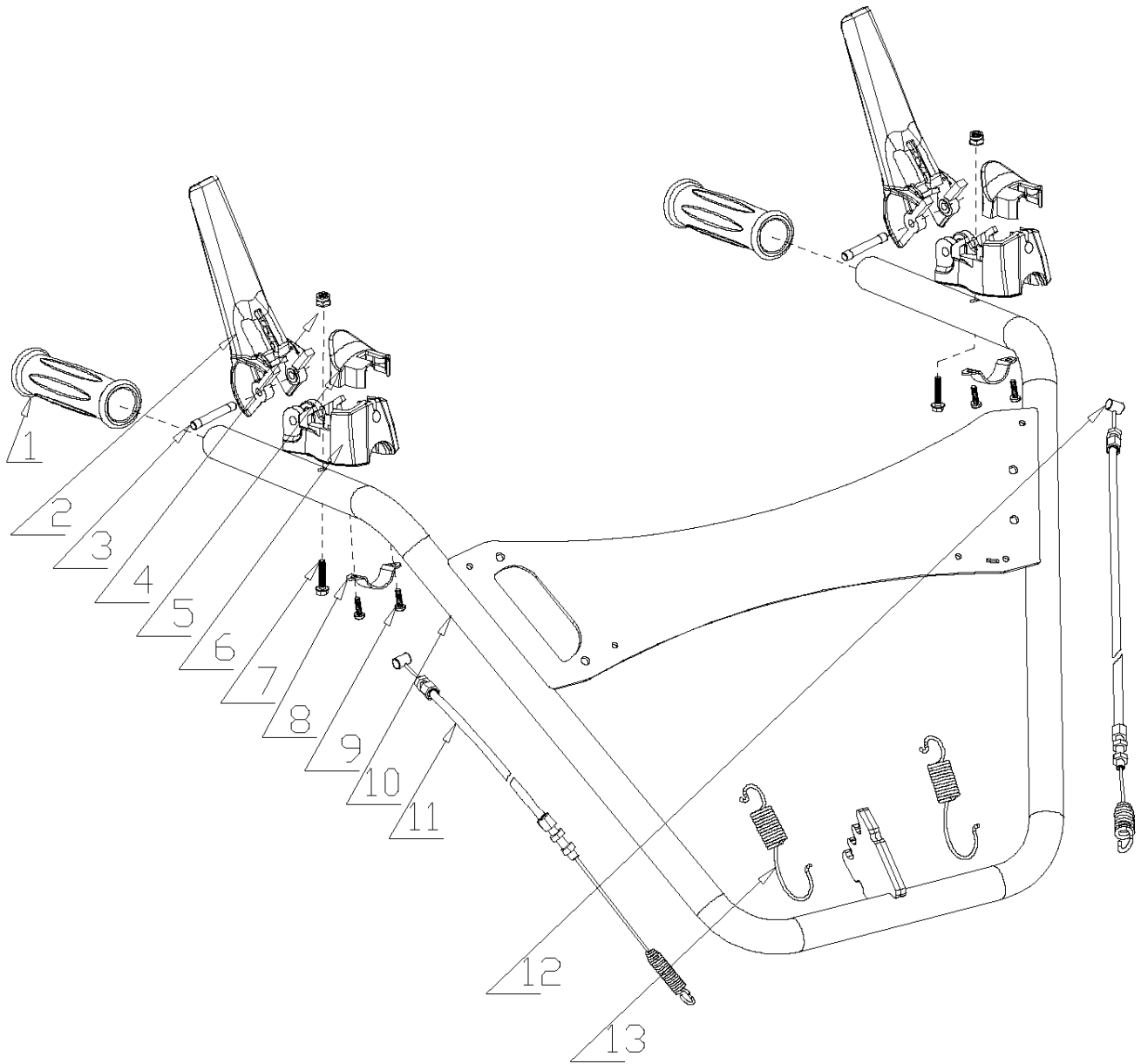
№	Артикул	Наименование	К-во	№	Артикул	Наименование	К-во
1	Y3810000000	Прокладка под теплоизолятор	1	8	Y3880000000	Фильтр воздушный основной	1
2	Y3820000000	Теплоизолятор	1	9	Y28C0000000	Фильтр воздушный дополнительный	1
3	Y3830000000	Прокладка под карбюратор	1	10	Y2860000000	Крышка воздушного фильтра	1
4	Y3850000200	Карбюратор	1	11	B2012W00000	Гайка М6	2
5	Y2840000000	Прокладка под корпус фильтра	2	12	Y28R00000000	Хомут шланга	2
6	Y2870000000	Корпус воздушного фильтра	1	13	Y28Q00000000	Шланг праймера	1
7	Y38A0000000	Шланг сапуна	1	14	Y28P00000015	Праймер	1



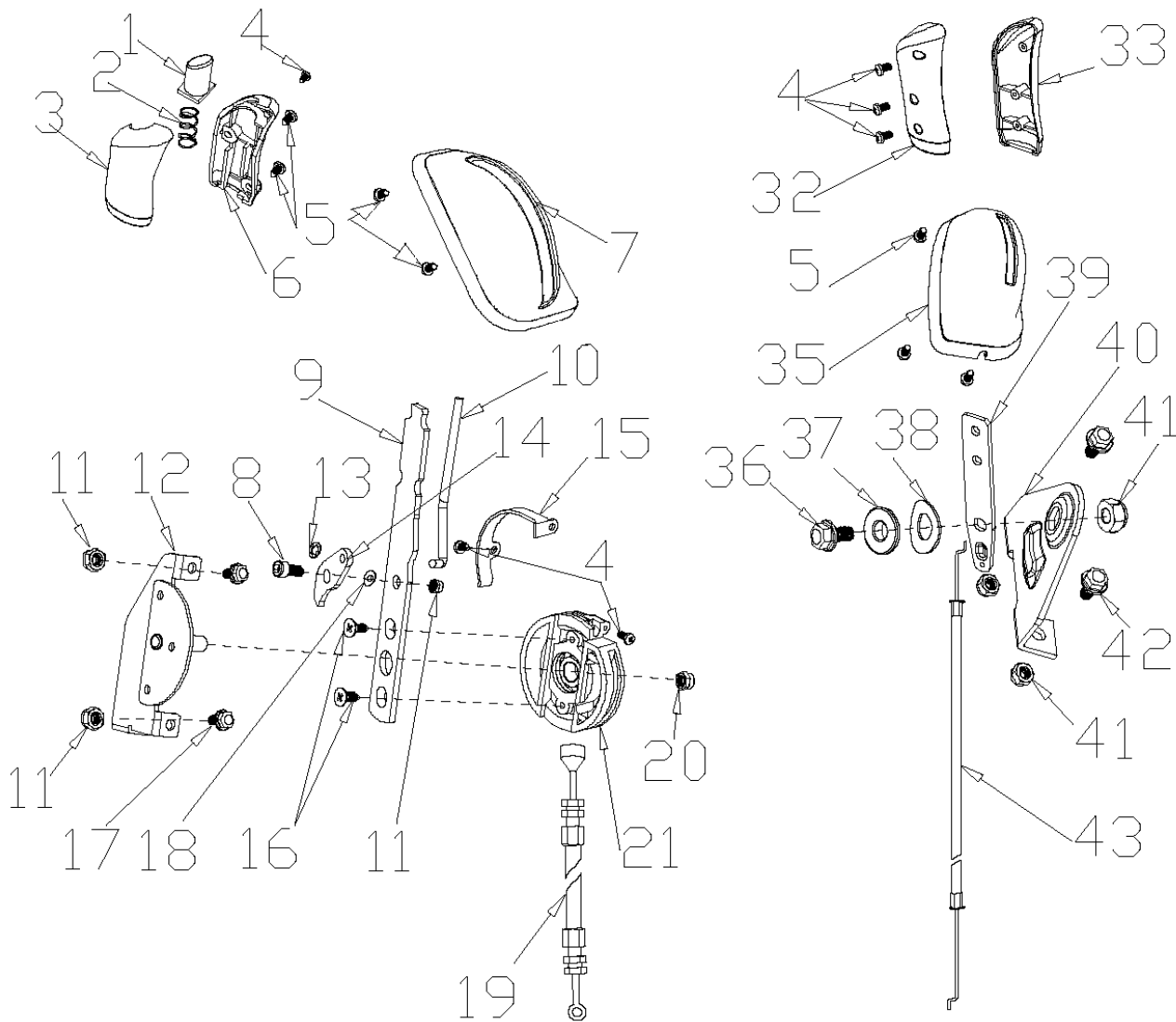
№	Артикул	Наименование	К-во	№	Артикул	Наименование	К-во
1	B2016W00000	Гайка М6	2	3	Y3910000000	Глушитель	1
2	Y3920000000	Крышка глушителя	1	4	Y2930000000	Прокладка глушителя	1



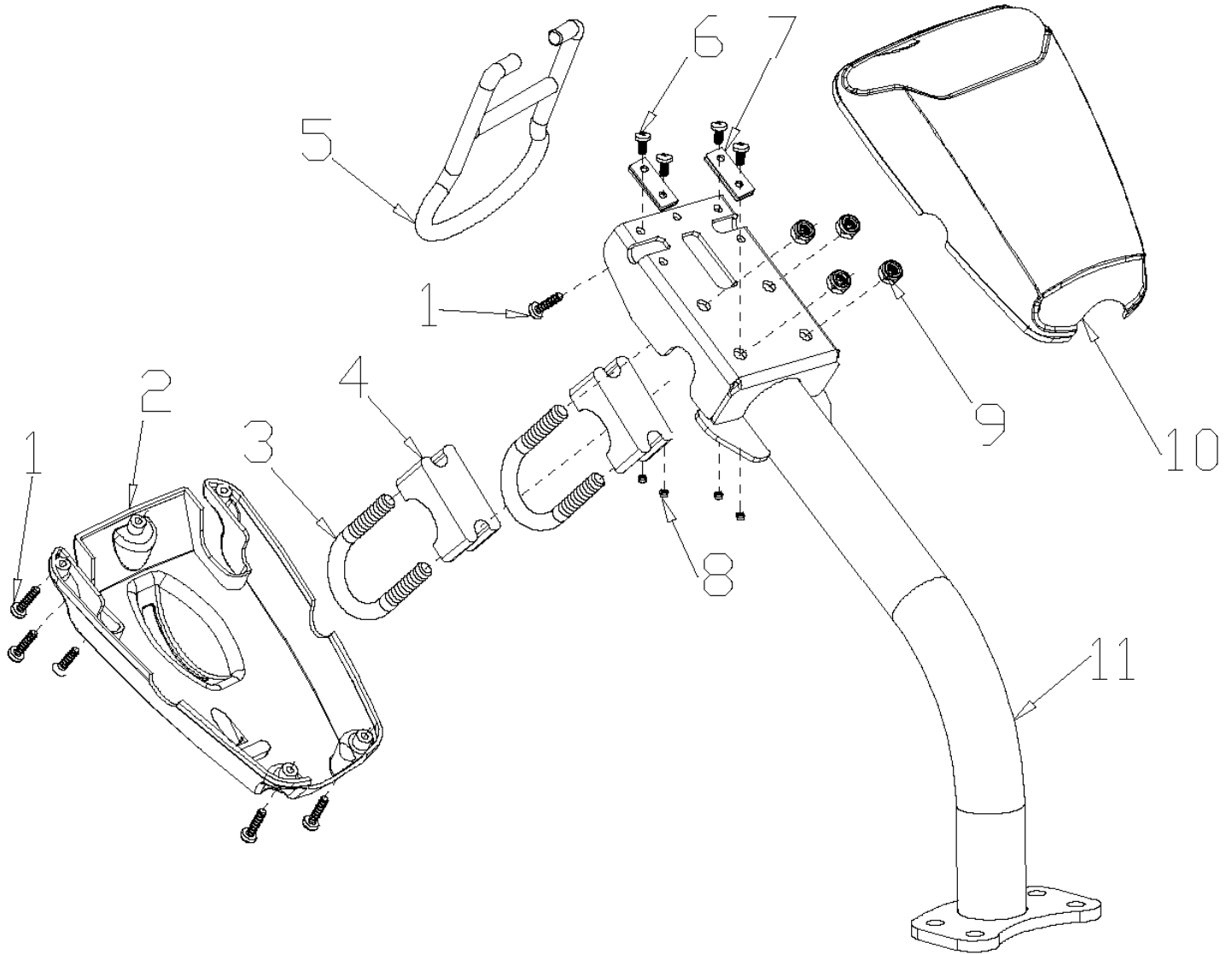
№	Артикул	Наименование	К-во	№	Артикул	Наименование	К-во
1	Y28D0000000	Бак топливный	1	6	Y38J0000000	Шланг топливный	1
2	Y28H0000000	Пробка топливного бака	1	7	Y28U0000000	Фиксатор шланга	1
3	Y28F0000000	Уплотнительное кольцо	1	8	Y28L0000000	Хомут шланга	1
4	Y28E0000000	Топливный фильтр	1	9	Y38M0000000	Левый кронштейн крепления бака	1
5	Y28K0000000	Хомут шланга	1	10	Y38N0000000	Правый кронштейн крепления бака	1



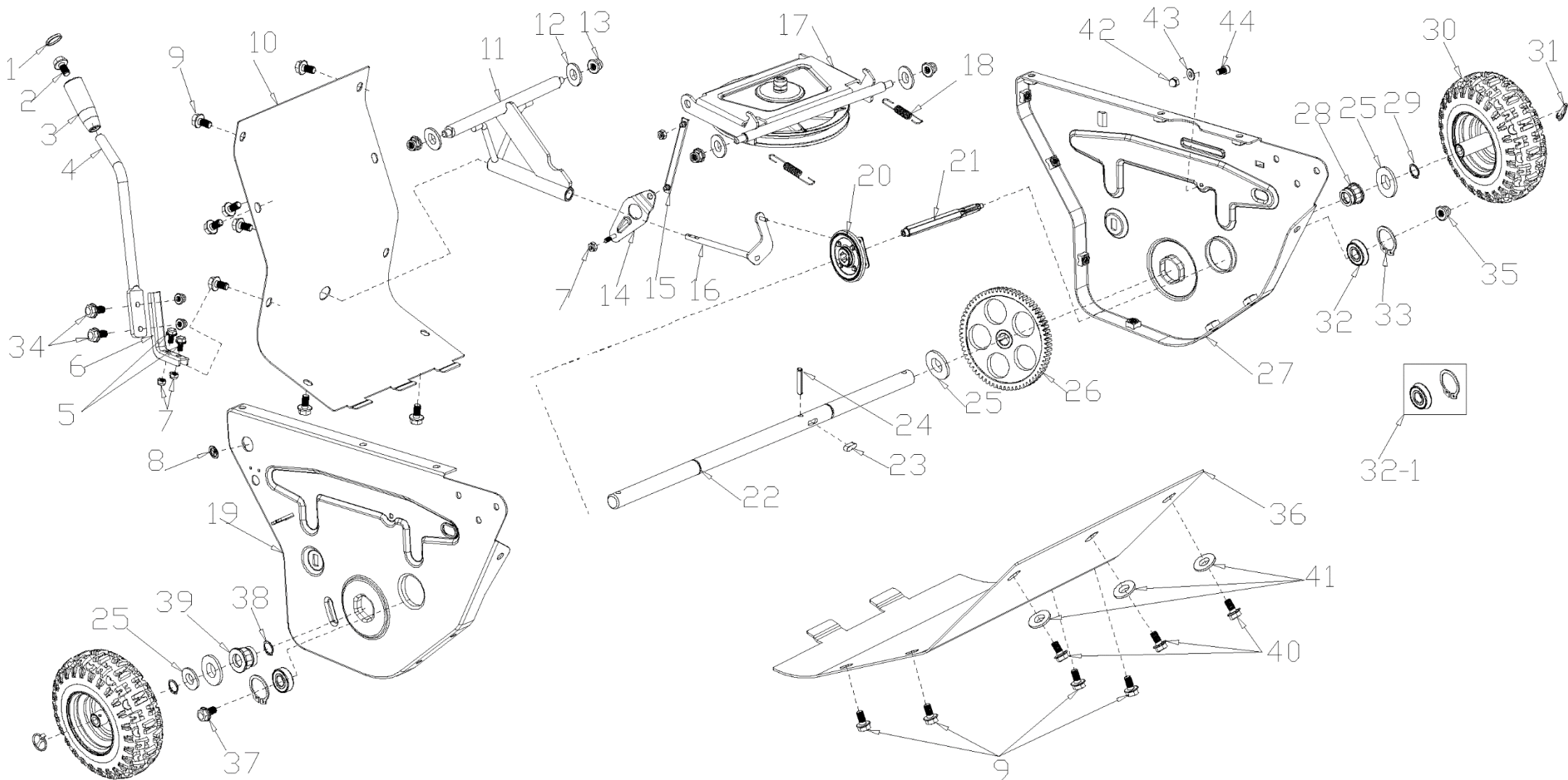
№	Артикул	Наименование	Σ	№	Артикул	Наименование	Σ
1	S1001000000	Ручка рабочей рукоятки	2	8	S1005000000	Скоба крепления кронштейна	2
2	S1002000013	Ручка сцепления	2	9	B3034W00000	Винт самонарезающий 4,2x15	4
3	B7005W00000	Палец 6x41	2	10	S1006000002	Рабочая рукоятка	1
4	B2008W00000	Гайка М6	2	11	S1007000000	Трос включения хода	1
5	S1003000000	Крышка кронштейна ручки сцепления	2	12	S1008000000	Трос включения щетки	1
6	S1004000000	Кронштейн крепления ручки сцепления	2	13	S1009000000	Пружина рычага регул. наклона рукоятки	2
7	B1067W06035	Болт М6x35	2				



№	Артикул	Наименование	Σ	№	Артикул	Наименование	Σ
1	S101000000	Кнопка	1	17	B1058W06012	Болт М6х12	2
2	S1011000000	Пружина кнопки	1	18	S1018120000	Шайба	1
3	S1013000013	Ручка вкл. вариатора прав. половина	1	19	S1020000000	Трос включения вариатора	1
4	B3035W00000	Винт самонарезающий 2,9х9,5	6	20	B2005W00000	Гайка М10	1
5	B3033W00000	Винт самонарезающий 4,2х9,5	7	21	S1019000000	Ролик троса включения вариатора	1
6	S1012000013	Ручка вкл. вариатора лев. половина	1	32	S1013100013	Ручка газа, правая половина	1
7	S1014000000	Крышка рычага вариатора	1	33	S1012100013	Ручка газа, левая половина	1
8	B300BW00000	Винт М6х14	1	35	S1022000000	Крышка рычага газа	1
9	S1016110000	Рычаг включения вариатора	1	36	B1059W06014	Болт М6х14	1
10	S1015000000	Тяга фиксатора	1	37	S1025000000	Втулка	1
11	B2008W00000	Гайка М6	3	38	B600AB00000	Шайба	1
12	S1018000000	Кронштейн крепления ролика	1	39	S1023000000	Рычаг газа	1
13	B6001B00000	Шайба d4	1	40	S1024000000	Кронштейн крепления рычага газа	1
14	S1016120000	Собачка тяги фиксатора	1	41	B2008W00000	Гайка М6	3
15	S1017000000	Накладка ролика	1	42	B1058W06012	Болт М6х12	2
16	B3005W00000	Винт самонарезающий 4,2х13	2	43	S1026000000	Трос газа	1



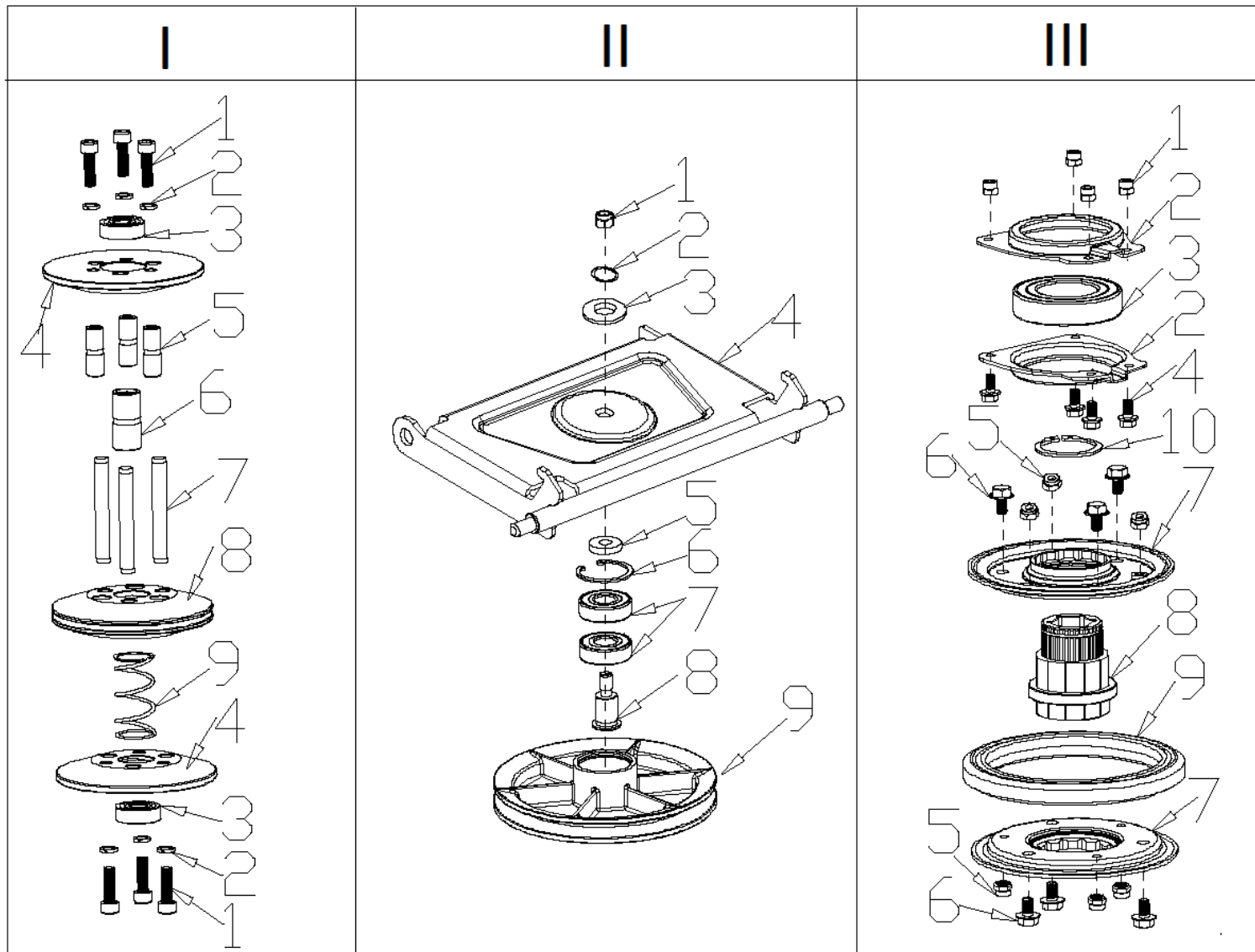
№	Артикул	Наименование	Σ	№	Артикул	Наименование	Σ
1	B3034W00000	Винт самонарезающий 4,2x15	6	7	S1028000000	Пластина крепления рычага	4
2	S1033000000	Крышка, нижняя часть	1	8	B2007W00000	Гайка М5	4
3	S1032000000	Хомут крепления верхней рукоятки	2	9	B2009W00000	Гайка М8	4
4	S1031000000	Плата хомута	2	10	S1027000000	Крышка, верхняя часть	1
5	S1034000001	Рычаг регулир. высоты рукоятки	1	11	S1029000002	Рукоятка рабочая нижняя часть	1
6	B1053W05012	Болт М5x12	4				



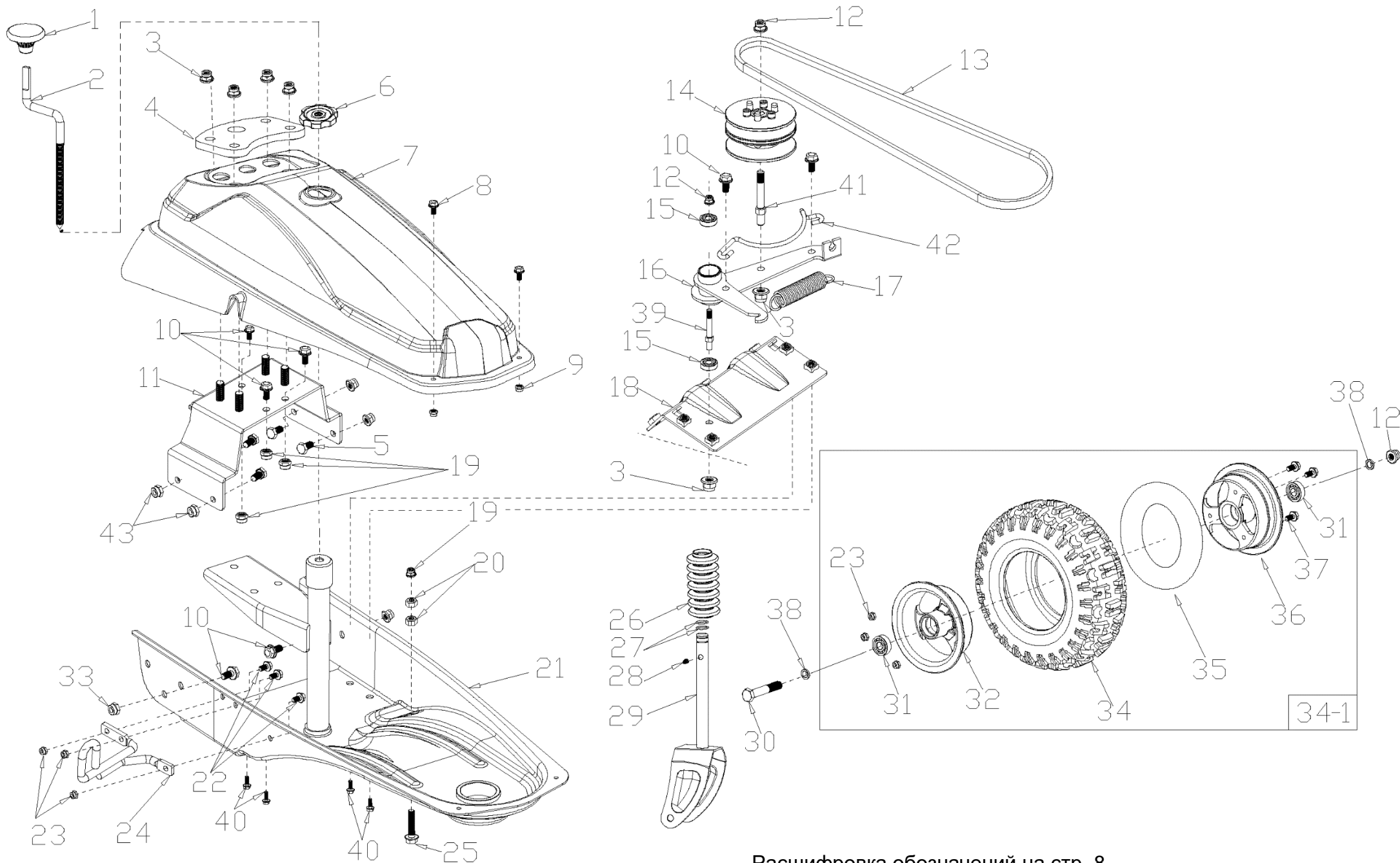
Расшифровка обозначений на стр. 5

№	Артикул	Наименование	Σ	№	Артикул	Наименование	Σ
1	S1041200013	Крышка рукоятки	1	24	B8008W00000	Штифт пружинный 4x30	1
2	B1057W06010	Болт М6х10	1	25	B5041B00000	Шайба 19,2x28x1,2	3
3	S1041100000	Рукоятка	1	26	S1088000000	Шестерня привода колес	1
4	S1041000002	Рычаг переключения передач	1	27	S1089000002	Левая крышка	1
5	B1060W06016	Болт М6х16	2	28	S1090000000	Втулка левого колеса	1
6	S1042000000	Уголок соединительный	1	29	B9020B00000	Стопорное кольцо d19	2
7	B2008W00000	Гайка М6	6	30	S1084000000	Колесо правое/левое	2
8	G32E0000000	Втулка	1	31	S1083000000	Шплинт крепления колеса	2
9	B1058W06012	Болт М6х12	12	32	B0001W00000	Подшипник 6203 с канавкой под кольцо	2
10	S1043000002	Задняя крышка	1	32-1	КВЕ-6203	Подшипник 6203 со стопор. кольцом	2
11	S1045000100	Держатель рычага	1	33	B9019B00000	Стопорное кольцо d40	2
12	B5005W00000	Прокладка	2	34	B1063W06022	Болт М6х22	2
13	B2009W00000	Гайка М8	4	35	B2024W00000	Гайка М10	1
14	S1077000000	Пластина крепления рычага	1	36	S1110000002	Передняя крышка	1
15	S1076000000	Тяга	1	37	B1094W10015	Болт М10х15	1
16	S1047000000	Рычаг включения диска фрикциона	1	38	B9014B00000	Стопорное кольцо d26	1
17*	S1075X00000	Шкив привода хода, комплект	1	39	S1085000000	Втулка правого колеса	1
18	S1078000000	Пружина кронштейна шкива	2	40	B1059W06014	Болт М6х14	3
19	S1086000002	Правая крышка	1	41	B5005W00000	Шайба 8,5x24x2	3
20*	S1091X00000	Диск фрикциона, комплект	1	42	B2011B00000	Гайка М6	1
21	S1092000000	Вал шестигранный	1	43	B5026W00000	Шайба 6.5x12x1	1
22	S1087000000	Ось крепления колес	1	44	B1056W06010	Болт М6х35	1
23	BE003W00000	Шпонка 6x6x16 тип1	1				

* подробную детализовку см. стр.6



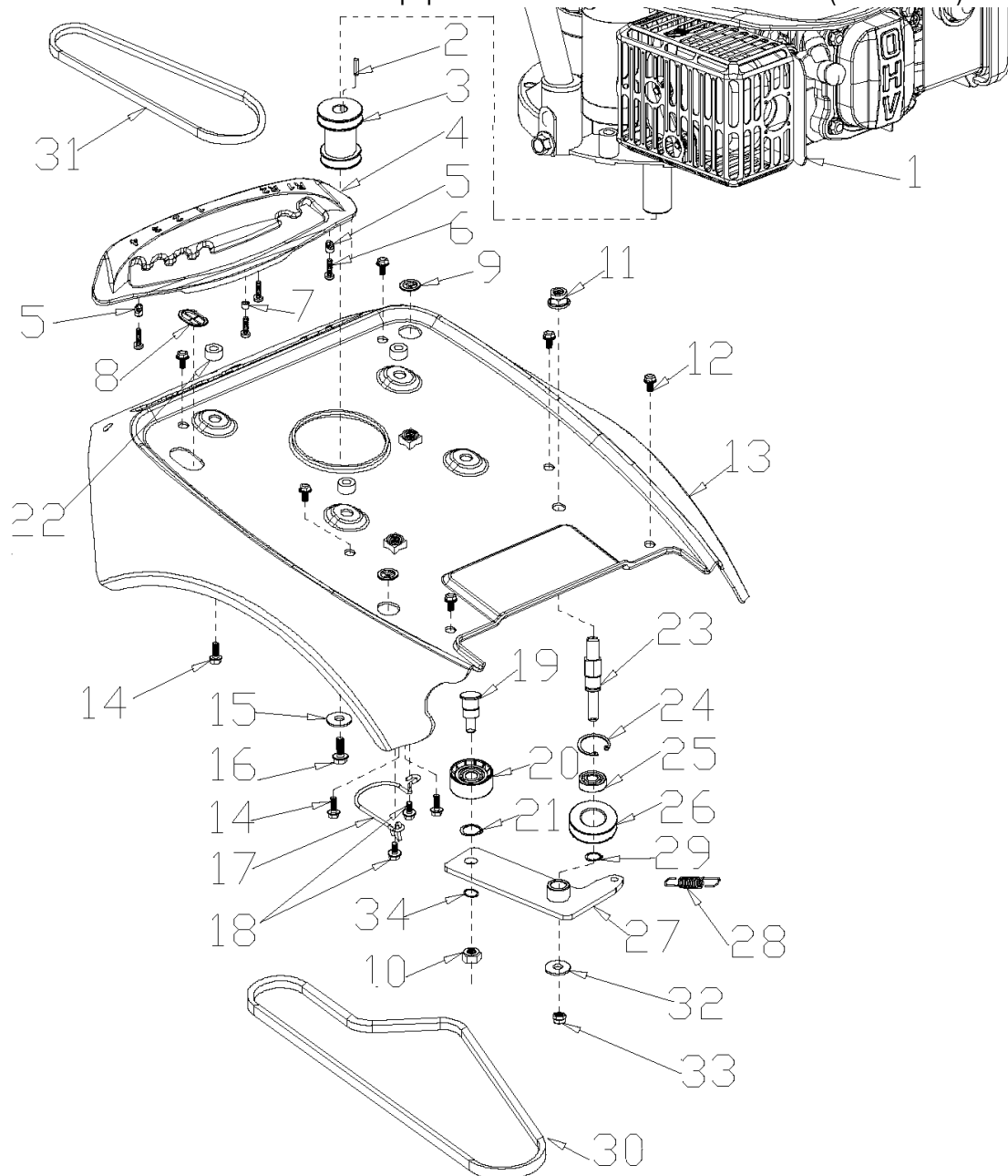
№	Артикул	Наименование	Σ	№	Артикул	Наименование	Σ
I	S106X000000	Вариатор, комплект	1	II-6	B9005B00000	Стопорное кольцо d40	1
I-1	B3009W00000	Винт М6х22	6	II-7	804028	Подшипник 6203	2
I-2	B6005W00000	Шайба d6	6	II-8	S1079000000	Болт крепления шкива	1
I-3	04035304001	Подшипник 6000	2	II-9	S1080000000	Шкив привода хода большой	1
I-4	S1062000000	Шкив вариатора низ/верх	2	III	S1091X00000	Диск фрикциона, комплект	1
I-5	S1066000000	Малая направляющая втулка	3	III-1	B2007W00000	Гайка М5	4
I-6	S1063000000	Большая направляющая втулка	1	III-2	S1091130000	Половина корпуса подшипника	2
I-7	S1064000000	Направляющий стержень	3	III-3	C5ZC06007	Подшипник 6007	1
I-8	S1065000000	Шкив вариатора центральная часть	1	III-4	B1053W05012	Болт М5х12	4
I-9	S1067000000	Пружина шкивов	1	III-5	B2008W00000	Гайка М6	6
II	S1075X00000	Шкив привода хода, комплект	1	III-6	B1058W06012	Болт М6х12	6
II-1	B2004W00000	Гайка М10	1	III-7	S1091120000	Корпус колеса фрикциона	2
II-2	B6007W00000	Шайба D10	1	III-8	S1091140000	Втулка шестигранная	1
II-3	B5022W00000	Шайба 10,5х20х2	1	III-9	S1091110000	Колесо фрикциона привода хода	1
II-4	S1075000000	Кронштейн крепления шкива	1	III-10	B9008B00000	Стопорное кольцо d35	1
II-5	S1075120000	Шайба 10,5х25х5	1				



Расшифровка обозначений на стр. 8

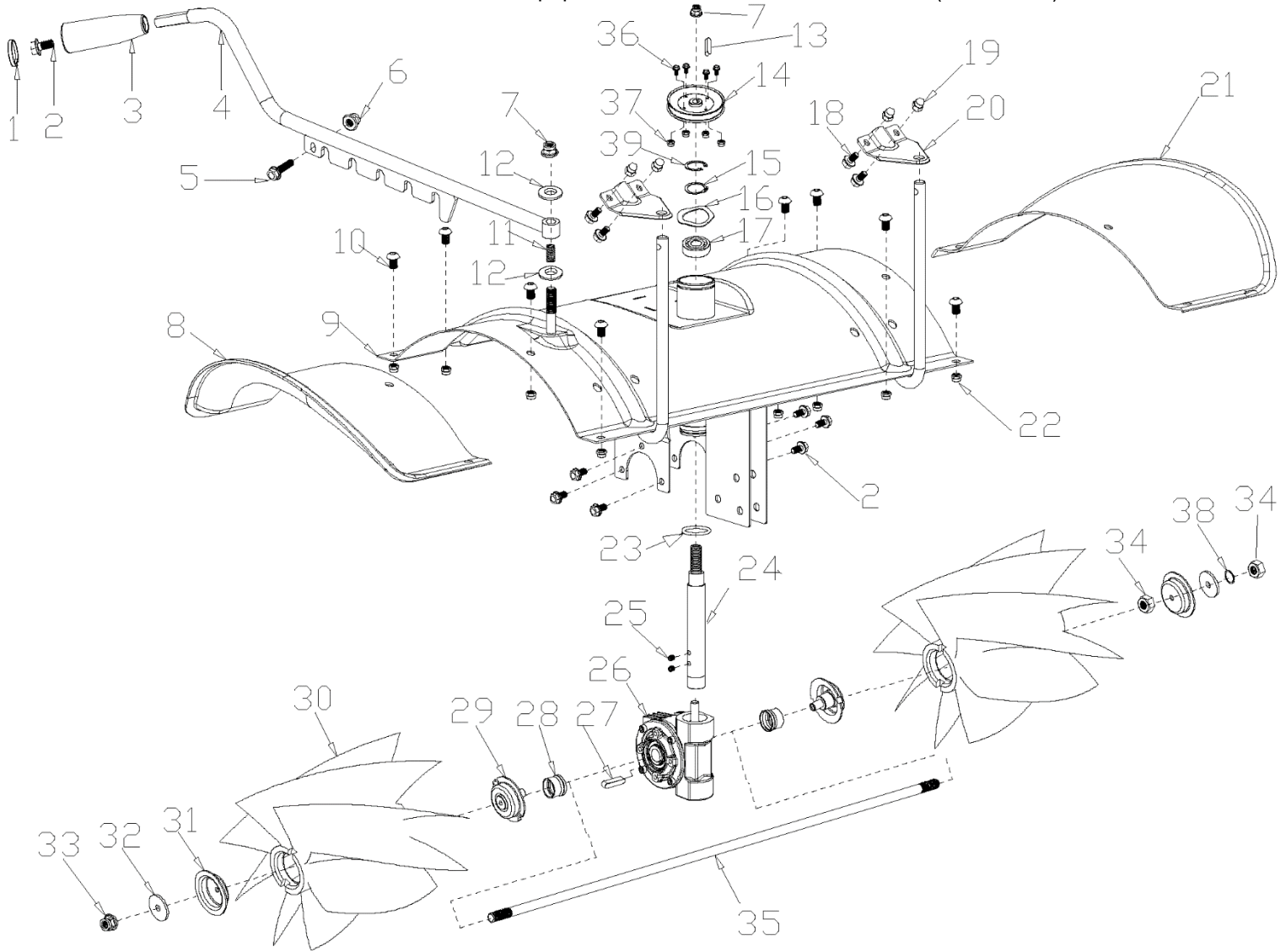
	Артикул	Наименование	Σ	№	Артикул	Наименование	Σ
1	S1058000013	Ручка рычага	1	23	B2008W00000	Гайка М6	6
2	S1059000000	Рычаг регулировки высоты щетки	1	24	S1082110000	Держатель рычага поворота щетки	1
3	B2024W00000	Гайка М10	6	25	B1042W08040	Болт М8х40	1
4	S1035000000	Проставка	1	26	S1093000000	Червяк кронштейна	1
5	B1078W08020	Болт М8х20	4	27	B9013B00000	Стопорное кольцо	1
6	S1060000013	Гайка-фиксатор рычага	1	28	S1094000000	Пружина	1
7	S1061000000	Кожух ремня	1	29	S1095000000	Кронштейн крепления колеса	1
8	B1053W05012	Болт М5х12	2	30	B1003W10090	Болт М10х90	1
9	B2007W00000	Гайка М5	2	31	04035304001	Подшипник 6000	2
10	B1093W08015	Болт М8х15	7	32	S1097130000	Диск центр. колеса, прав. половина	1
11	S1037000000	Опора кожуха	1	33	B2017W00000	Гайка М8	6
12	B2005W00000	Гайка М10	3	34	S1097110000	Покрышка	1
13	BA004B00000	Ремень привода щетки 13х1067	1	34-1	S1097110000SET	Колесо в сборе	1
14*	S106X000000	Вариатор, комплект	1	35	S1097120000	Камера центрального колеса	1
15	04035304001	Подшипник 6000	2	36	S1097140000	Диск центр. колеса, лев. половина	1
16	S1069000000	Поворотный кронштейн	1	37	B1063W06022	Болт М6х22	3
17	S1070000000	Пружина кронштейна	1	38	B5008W00000	Шайба	2
18	S1072000000	Плата крепления вариатора	1	39	S1072120000	Шпилька кронштейна	1
19	B2009W00000	Гайка М8	4	40	B1058W06012	Болт М6х12	4
20	B2023W00000	Гайка М8	2	41	S1069120000	Шпилька вариатора	1
21	S1074000002	Корпус (шасси)	1	42	S1068000000	Ограничительная скоба	1
22	B1059W06014	Болт М6х14	3	43	G32E0000000	Втулка	1

* подробную детализовку см. стр.6



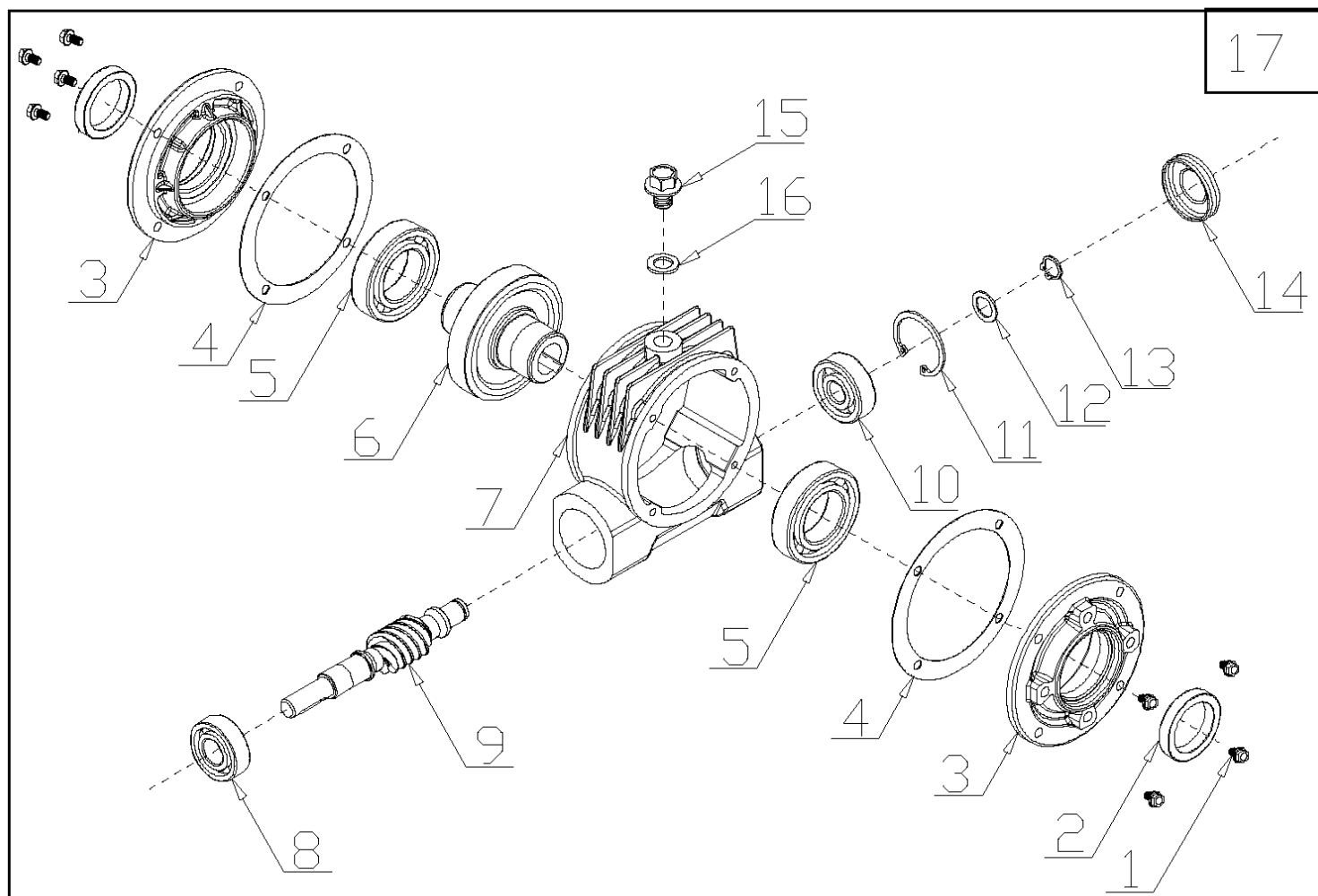
№	Артикул	Наименование	Σ	№	Артикул	Наименование	Σ
1*		Двигатель 173 см ³	1	18	B1059W06014	Болт М6х14	2
2	BE001W00000	Шпонка 5x4,7x30 тип2	1	19	S1053X00000	Болт крепления ролика	1
3	S1038000000	Шкив привода малый на двигателе	1	20	S1053110000	Ролик натяжения ремня	1
4	S1048000000	Панель рычага переключения передач	1	21	B9018B00000	Стопорное кольцо	1
5	S1049000000	Втулка	2	22	S1051000000	Втулка 9x18x10	4
6	B3036W00000	Винт самонарезающий 4,2x12	4	23	B1019W10060	Шпилька крепления ролика	1
7	S1050000000	Втулка	1	24	B9017B00000	Стопорное кольцо d32	1
8	G52E0000000	Втулка проходная	1	25	1015071018	Подшипник 6201	1
9	G32E0000000	Втулка проходная	2	26	S1055110000	Ролик паразитный (без подш. 6201)	1
10	B2004W00000	Гайка М10	1	27	S1057000000	Кронштейн ролика натяжения ремня	1
11	B2024W00000	Гайка М10	1	28	S1056000000	Пружина кронштейна	1
12	B1058W06012	Болт М6х12	6	29	B9006B00000	Кольцо стопорное рабочего вала	1
13	S1052000019	Опора крепления двигателя	1	30	BA005B00000	Ремень привода вариатора 13x1050Lp	1
14	B1076W08035	Болт М8х35	4	31	BA006B00000	Ремень привода хода 3Lx770 Lp	1
15	B5043W00000	Шайба 10,5x30x4	1	32	B5006W00000	Шайба 8,5x28x2,5	1
16	B1001B00032	Болт	1	33	B2017W00000	Гайка М8	1
17	S1039000000	Ограничительная скоба	1	34	B6007W00000	Шайба d10	1

* Подробную детализовку см. стр. 14



№	Артикул	Наименование	Σ	№	Артикул	Наименование	Σ
1	S1041200013	Крышка рукоятки	1	22	B2009W00000	Гайка М8	8
2	B1057W06010	Болт М6х10	6	23	BD007B00000	Кольцо уплотнительное 32х2	1
3	S1041100000	Ручка рычага	1	24	S1103000000	Вал редуктора промежуточный 10,9*	1
4	S1099000002	Рычаг изменения угла поворота щетки	1		S1103X00000	Вал редуктора промежуточный 12,4*	1
5	B1064W06025	Болт М6х25	1	25	B3003W00000	Винт М5х8	2
6	B2008W00000	Гайка М6	1	26	S1108000000	Редуктор привода щетки 10,9*	1
7	B2024W00000	Гайка М10	2		S1108X00000	Редуктор привода щетки 12,4*	1
8	S1100000000	Крыло правое защитного кожуха щетки	1	27	BE002W00000	Шпонка 6х4.4х55 тип1	1
9	S1111000004	Основной кожух щетки	1	28	S1107000000	Втулка внутренней крышки щетки	2
10	B3037W00000	Винт М8*12	8	29	S1106000000	Крышка щетки внутренняя	2
11	S1101000000	Пружина рычага	1	30	C8206	Щетки, комплект	1
12	B5022W00000	Шайба 10,5х20х2	2	31	S1104000000	Наружная крышка щетки	2
13	BE006W00000	Шпонка 4х4х12 тип1	1	32	B5040B00000	Шайба 11х58х5	2
14	S1073000000	Шкив привода щетки	1	33	B2005W00000	Гайка М10	1
15	B9012B00000	Стопорное кольцо d40	1	34	B2004W00000	Гайка М10	2
16	B6008B00000	Волнистая шайба	1	35	S1109000000	Вал крепления щетки М10х735	1
17	801069	Подшипник 6003	1	36	B1053W05012	Болт М5х12	4
18	B1058W06012	Болт М6х12	4	37	B2027W00000	Гайка М5	4
19	B200B000000	Гайка М6	4	38	B6007W00000	Шайба d10	1
20	S1102000000	Упорная пластина	2	39	B9015B00000	Стопорное кольцо d35	1
21	S1112000000	Крыло левое защитного кожуха фрез	1				

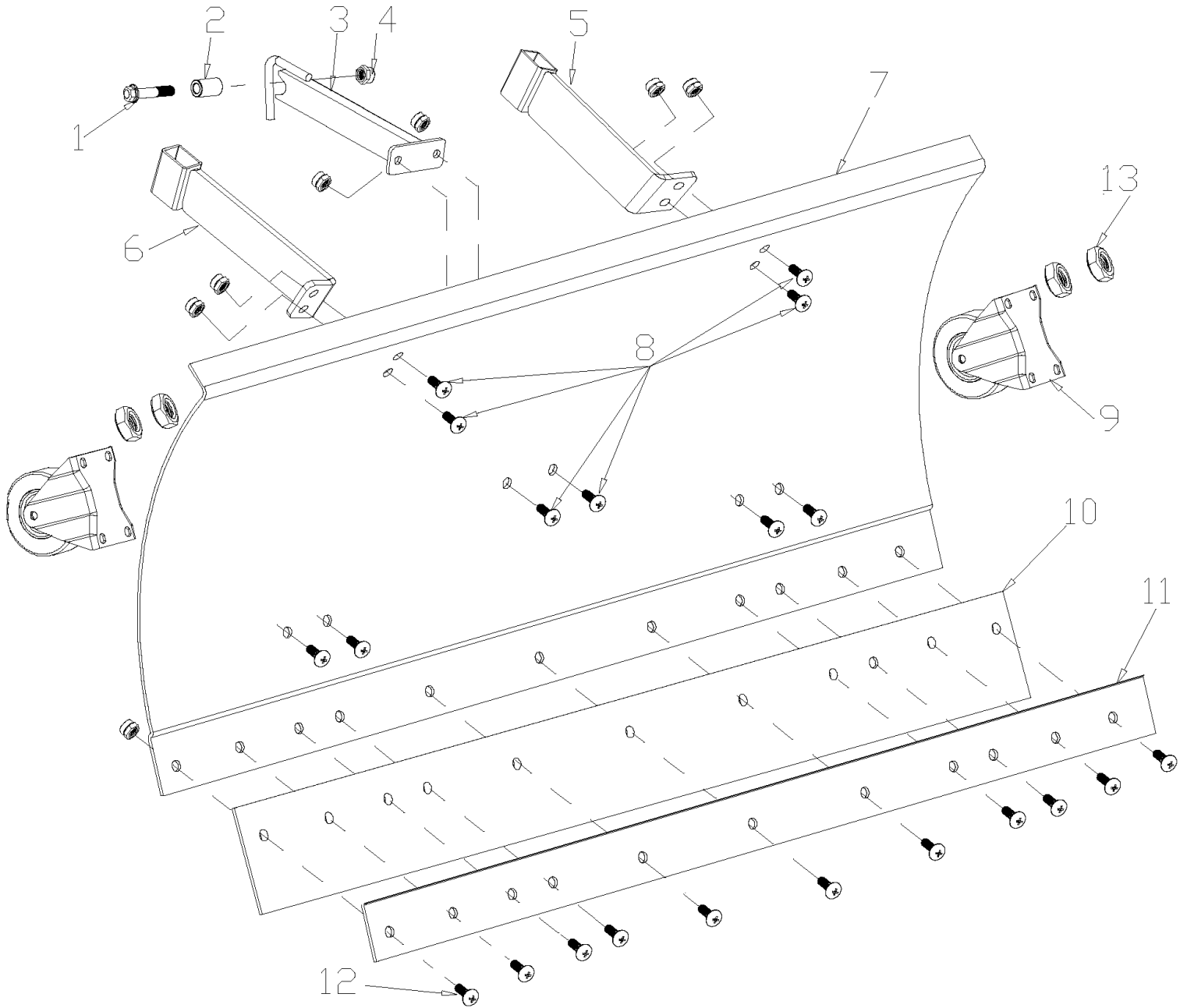
* См. примечание на стр. 11.



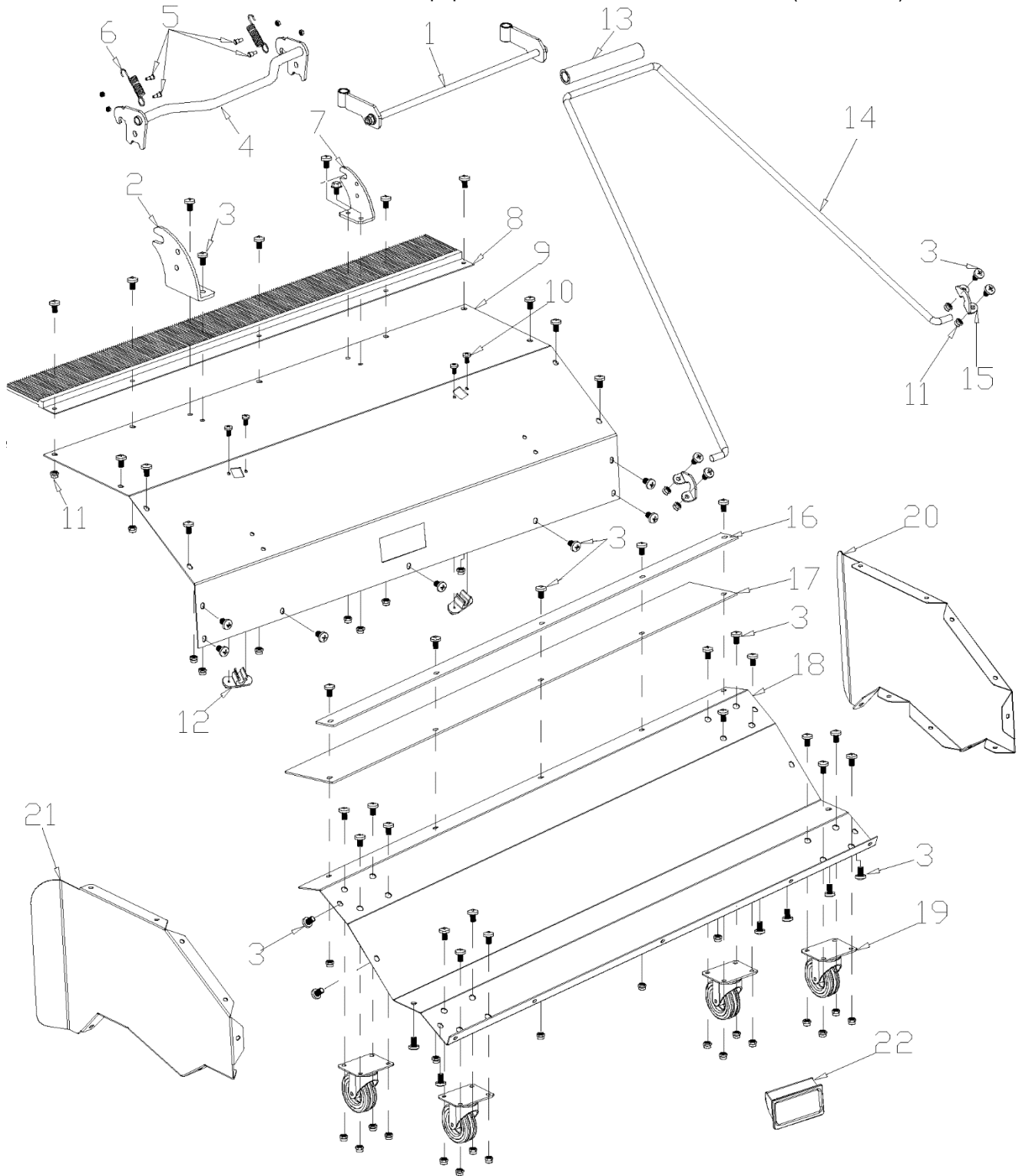
№	Артикул	Наименование	Σ	№	Артикул	Наименование	Σ
1	B1053W05012	Болт М5х12	8	10	B0016W00000	Подшипник 6301	1
2	BC00AB00000	Сальник 30х40х7	2	11	B9003B00000	Стопорное кольцо d37	1
3	S1108110000	Крышка редуктора	2	12	B5015W00000	Шайба 12,5х26х1.2	1
4	S1108120000	Прокладка крышки редуктора	2	13	B9006B00000	Кольцо стопорное рабочего вала	1
5	2060111	Подшипник 6006	2	14	BC012B00000	Заглушка редуктора 37х7	1
6	S1108130000	Вал-шестерня редуктора	1	15	B1016W10012	Болт М10х1,25х12	1
7	S1108140000	Корпус редуктора	1	16	B5021W00000	Шайба 10х1.5	1
8	04035303004	Подшипник 6202	1	17	S1108000000	Редуктор привода щетки, комплект*	1
9	S1108150000	Вал редуктора червячный 10,9*	1		S1108X00000	Редуктор привода щетки, комплект*	1
	S110815X000	Вал редуктора червячный 12,4*	1				

*В 2021 году от s/n 37012100001 изменился диаметр червячного вала редуктора (с 10,9мм на 12,4мм) и диаметр промежуточного вала, детали заменяемы только комплектом: червячный вал + промежуточный вал или редуктор в сборе + промежуточный вал. Детали старого типа более не поставляются.

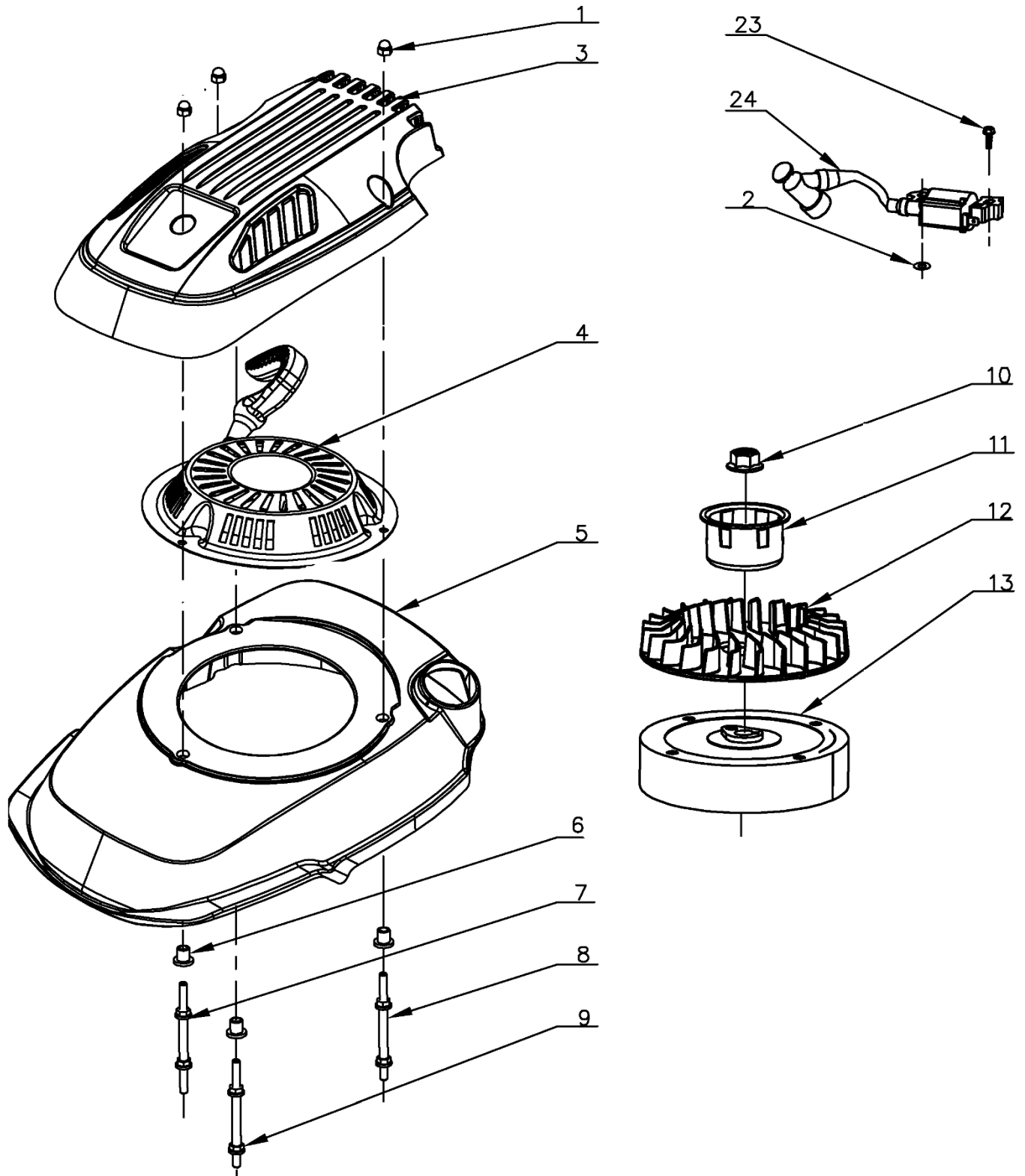
На данной странице рассмотрены компоненты отвала С3063 (поставляется отдельно, не входит в комплект поставки подметальной машины)



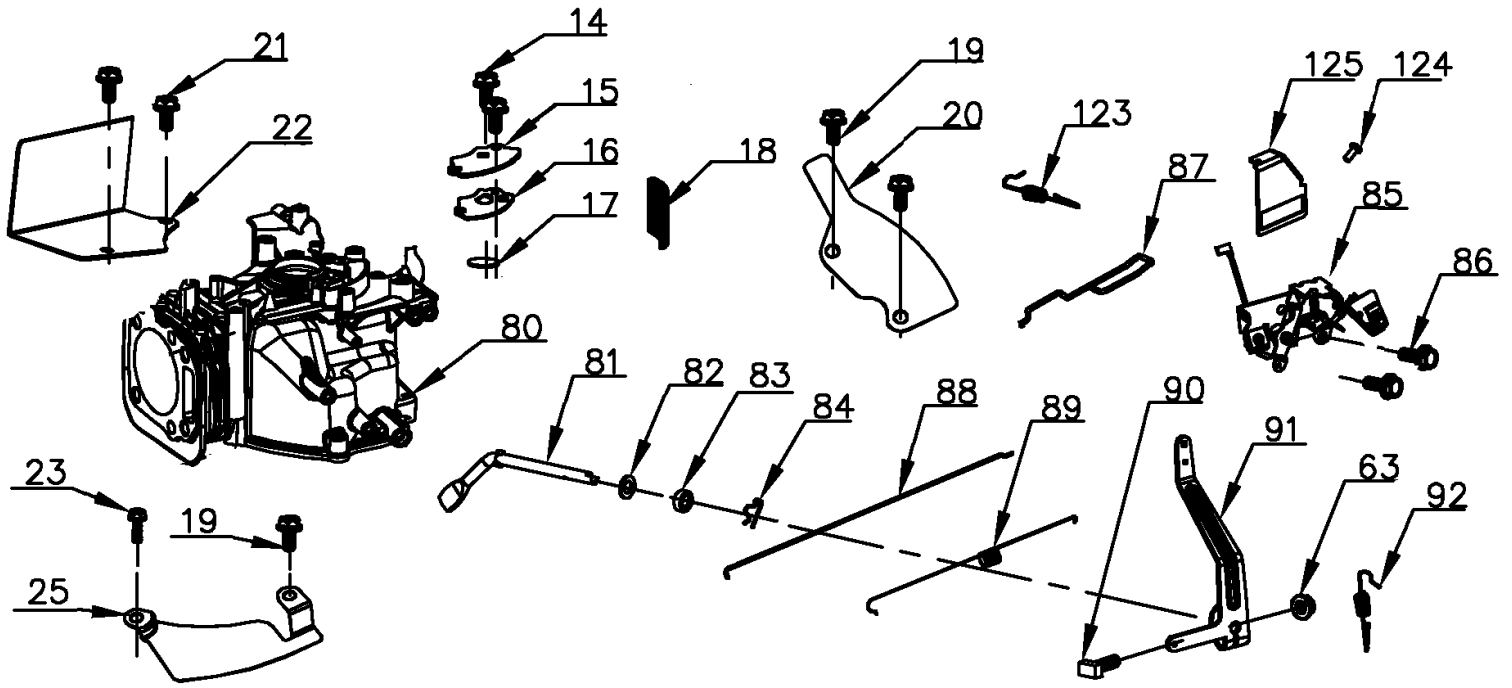
№	Артикул	Наименование	Σ	№	Артикул	Наименование	Σ
1	B1076W08035	Болт М8х35	1	8	B3041B00000	Винт М8х20	6
2	S111Y800000	Втулка 8х14х22	1	9	S111M1000000	Колесо	2
3	S111W000001	Суппорт крепления отвала	1	10	S111N1000000	Накладка отвала	1
4	B2009W000000	Гайка М8	20	11	S111YA000000	Пластина крепления накладки	1
5	S111X000001	Левый кронштейн отвала	1	12	B3042B000000	Винт М8х30	13
6	S111X100001	Правый кронштейн отвала	1	13	B2004W000000	Гайка М10	4
7	S111V000004	Отвал для уборки снега	1				



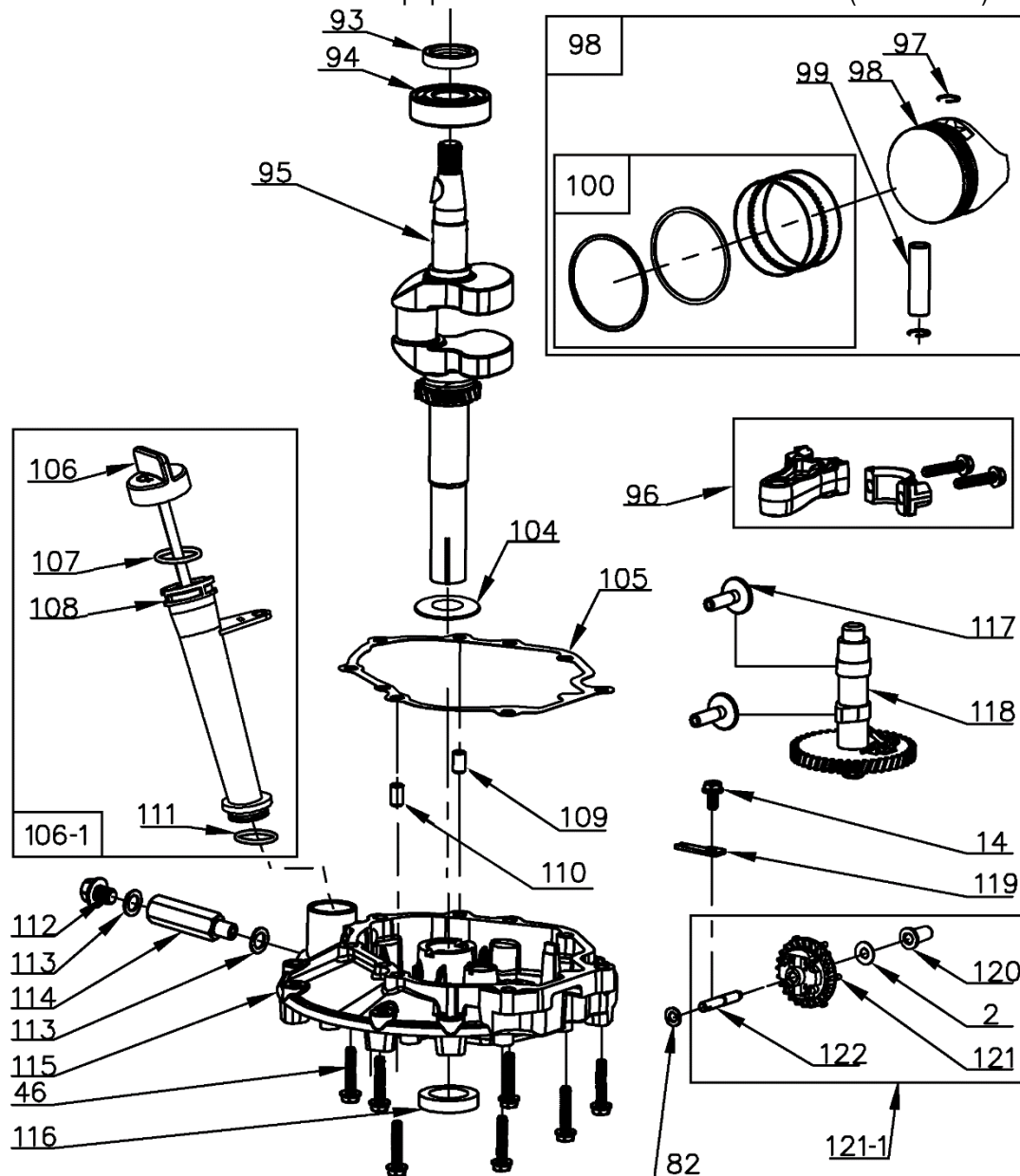
№	Артикул	Наименование	Σ	№	Артикул	Наименование	Σ
1	S111YB00000	Ось крепления травосборника	1	12	S111P000000	Держатель тяги	2
2	S111H000000	Правый кронштейн оси	1	13	S111K000000	Накладки тяги	1
3	B3038B00000	Винт М6х12	55	14	S111J000000	Тяга	1
4	S111Y400000	Ось пылесборника запорная	1	15	S111U000000	Кронштейн	2
5	B1020W00000	Фиксатор крепления пружины	4	16	S111Y900000	Фиксирующая планка	1
6	S111Y500000	Пружина запорной оси	2	17	S111N000000	Нижняя накладка	1
7	S111G000000	Левый кронштейн оси	1	18	S111R000004	Нижняя крышка	1
8	S111L000000	Щетка пылесборника	1	19	S111M000000	Колесо	4
9	S111Q000004	Верхняя крышка	1	20	S111T000004	Левая крышка	1
10	B3033W00000	Винт самонарезающий 4,2х9,5	4	21	S111S000004	Правая крышка	1
11	B2008W00000	Гайка М6	34	22	S111Y600000	Рукоятка	1



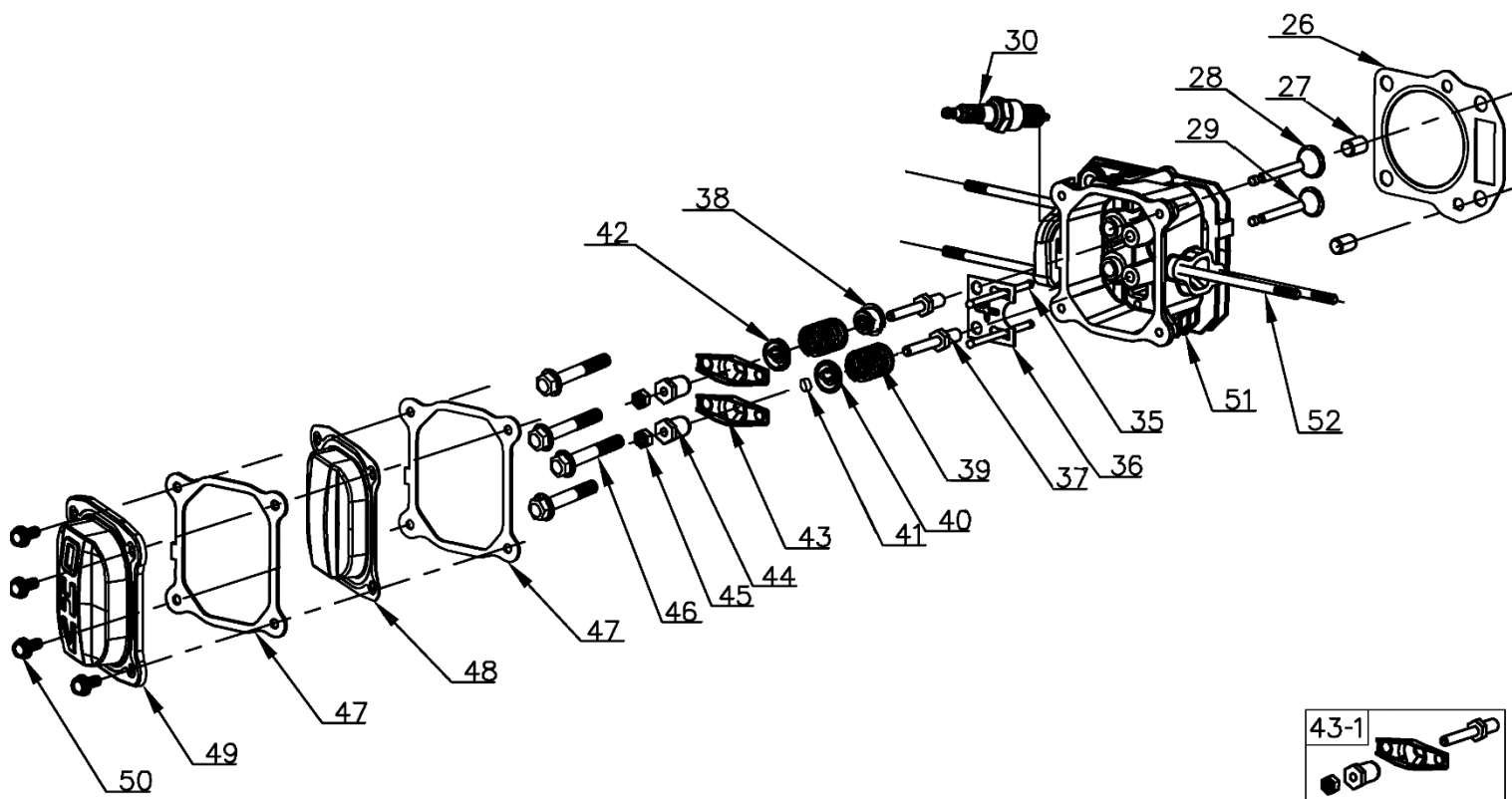
№	Артикул	Наименование	Σ	№	Артикул	Наименование	Σ
1	B2002B00000	Гайка М6	3	9	Y3A90000000	Шпилька	1
2	B5027B00000	Шайба 6,5x15x0,5	2	10	B2015W00000	Гайка М14x1,5	1
3	Y3A10000062	Крышка двигателя	1	11	Y3A50000000	Стакан маховика	1
4	26020135012001	Стартер в сборе	1	12	Y3A60000000	Крыльчатка маховика	1
5	Y3A30000010	Крышка маховика	1	13	Y3B10000000	Маховик	1
6	Y2A40000000	Втулка	3	23	B1064W06025	Болт М6x25	1
7	Y3A70000000	Шпилька	1	24	Y2B20000000	Магнето (см. DN01D000)	1
8	Y3A80000000	Шпилька	1				



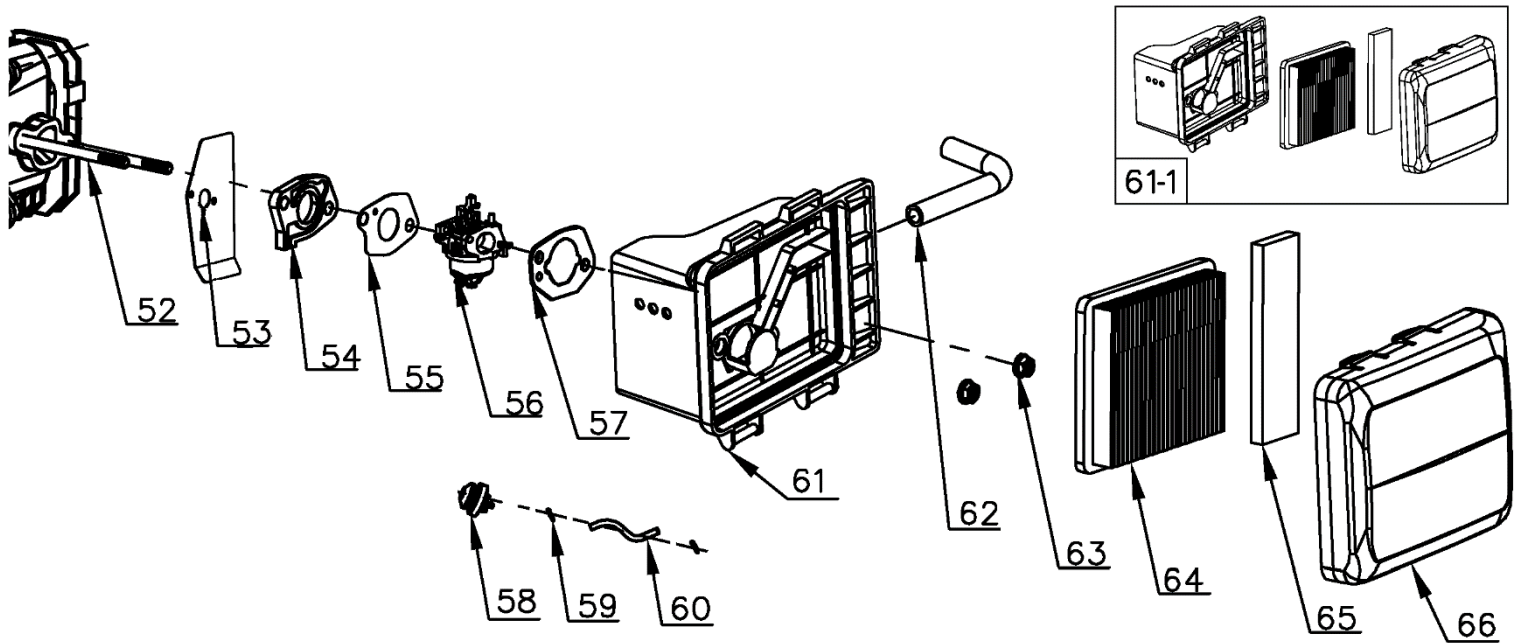
№	Артикул	Наименование	Σ	№	Артикул	Наименование	Σ
14	B1058W06012	Болт М6х12	5	82	B5026W00000	Шайба 6,5х12х1	2
15	Y3250000000	Крышка сапуна	1	83	BC006B00000	Сальник 6х11х4	1
16	Y3240000100	Прокладка крышки	1	84	Y2670000000	Шплинт	1
17	Y3230000000	Клапан сапуна	1	85	Y769TX00000	Регулятор оборотов	1
18	Y2220000000	Отражатель масла	1	86	B1072W06008	Болт М6х8	2
19	B1057W06010	Болт М6х10	3	87	Y36DN000000	Тяга воздушной заслонки	1
20	Y3AA0000000	Задняя пластина	1	88	Y36B0000000	Тяга регулятора	1
21	B1063W06022	Болт М6х22	2	89	Y36C0000000	Пружина тяги регулятора	1
22	Y2ZKJ700000	Дефлектор	1	90	B1085W06023	Т-образный болт М6х23	1
23	B1064W06025	Болт М6х25	1	91	Y3680000100	Рычаг регулятора оборотов	1
25	Y3AA0000100	Левая пластина	1	92	Y36A0000700	Пружина рычага	1
63	B2012W00000	Гайка М6	3	123	Y36A0000600	Пружина	1
80	Y3210000000	Картер D=70 мм 173 cc	1	124	B300CW00000	Винт М4х6	1
81	Y3660000000	Ось регулятора оборотов	1	125	Y2690000504	Кожух	1



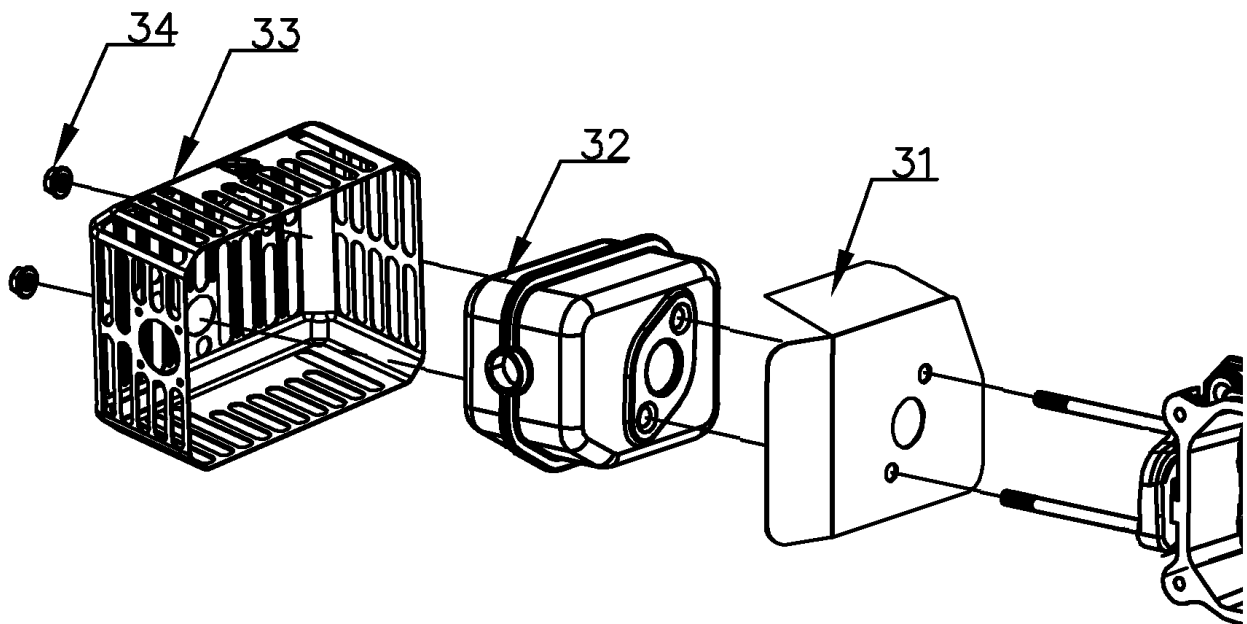
№	Артикул	Наименование	Σ	№	Артикул	Наименование	Σ
2	B5027B00000	Кольцо 6,5x15x0,5	2	106-1	JYTXD0001	Горловина со щупом	1
14	B1058W06012	Болт М6x12	5	107	BD006B00000	Кольцо уплотнительное	1
46	B1080W08050	Болт М8x50	10	108	Y3320000000	Горловина маслосазливая	1
82	B5026W00000	Шайба 6,5x12x1	2	109	Y2360000000	Штифт 8x14	1
93	380650335-0001	Сальник 25x38x7	1	110	Y3360000000	Штифт 9x14	1
94	27606205	Подшипник 6205	1	111	BD004H00000	Кольцо уплотнительное	1
95	Y3410000000	Коленвал	1	112	B1016W10012	Пробка слива масла М10x1,25x12	1
96	DQK002	Шатун	1	113	GFB02000	Прокладка 10x16 сливного болта	2
97	Y5490000000	Кольцо стопорное	2	114	Y3C10000000	Удлинитель для слива масла	1
98	Y5420000000	Поршень 70x43	1	115	Y3310000000	Крышка картера	1
98	G1310E0301000	Поршень, комплект	1	116	C5Y402507	Сальник 25x40x7	1
99	Y5480000000	Палец поршня	1	117	DAF010	Тарелка толкателя	2
100	G1320E0102000	Кольца, комплект 1,0x1,0x2,5	1	118	140020048-0001	Распредвал	1
105	DQB005	Прокладка крышки картера	1	119	Y2650000000	Фиксатор	1
102	Y5440000000	Кольцо компрессионное нижнее	1	120	Y2640000000	Толкатель	1
103	Y5430000000	Кольцо компрессионное верхнее	1	121	Y2610000000	Шестерня центробежного регулятора	1
104	Y34A0000000	Шайба коленвала 25,5x36x1	1	121-1	DPK000	Регулятор оборотов центробежный	1
105	Y3350000000	Прокладка крышки картера	1	122	Y3620000000	Вал шестерни регулятора	1
106	Y3331200000	Щуп уровня масла	1				



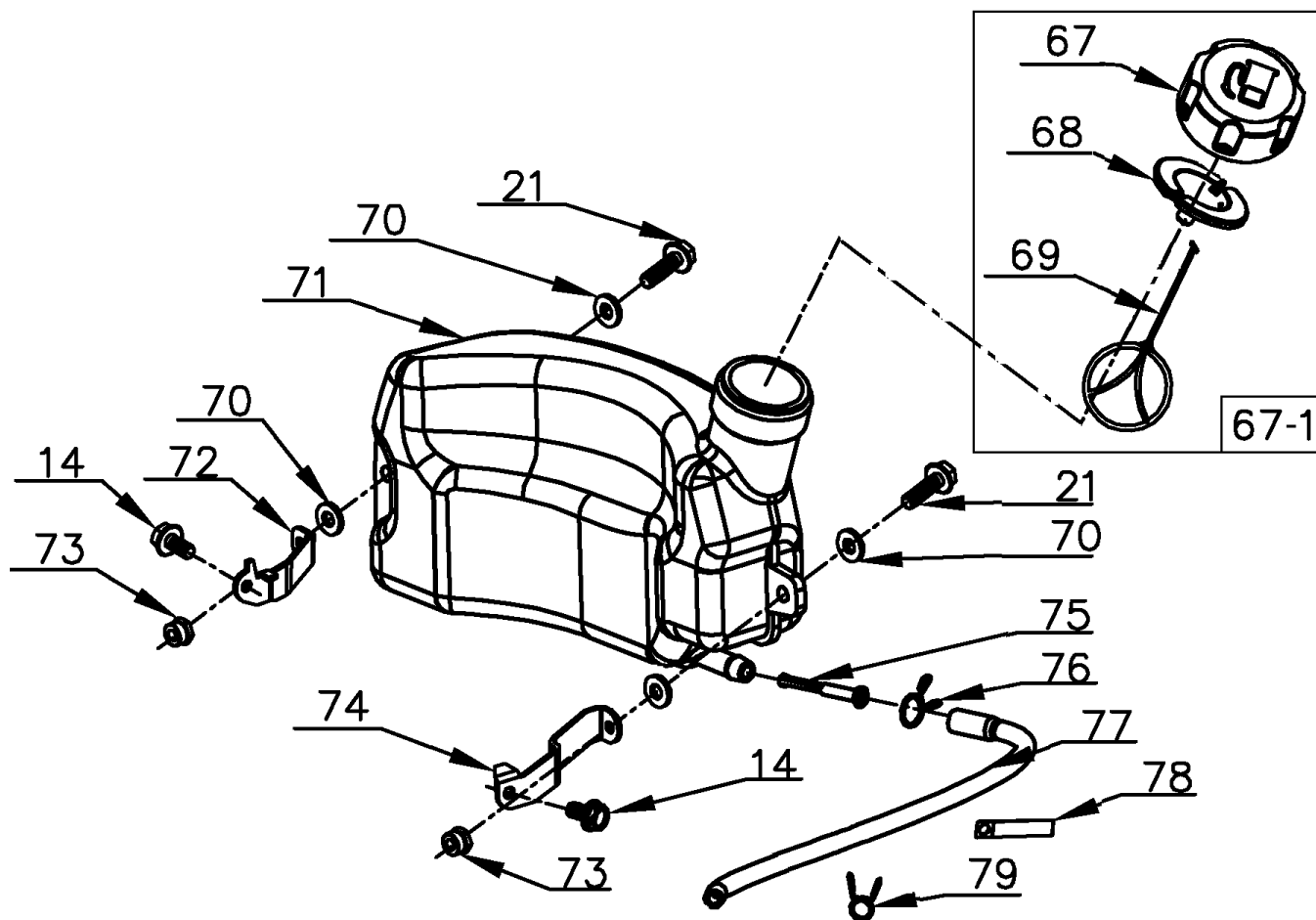
№	Артикул	Наименование	Σ	№	Артикул	Наименование	Σ
26	DQB002	Прокладка головки цилиндра	1	42	DAF011	Сухарь впускного клапана	1
27	Y2260000000	Штифт 10x16	2	43	Y2570000000	Коромысло клапана	2
28	DCF007	Клапан впускной	1	43-1	DAF004	Коромысло клапана, комплект	2
29	DAF007	Клапан впускной	1	44	Y2590000000	Гайка крепления коромысла	2
30	F7RTC	Свеча зажигания	1	45	Y25A0000000	Контргайка	2
35	DAF015	Толкатель клапана	2	46	B1080W08050	Болт М8x50	10
36	DPF003	Направляющая толкателей	1	47	DNB000	Прокладка крышки клапанов	2
37	Y2580000000	Шпилька крепления коромысла	2	48	Y3140000000	Внутренняя крышка клапанов	1
38	60360130000	Колпачок маслосъемный	1	49	Y3150000000	Наружная крышка клапанов	1
39	DAF012	Пружина клапана	2	50	B1059W06014	Болт М6x14	4
40	DAF008	Сухарь выпускного клапана	1	51	DQA001	Головка цилиндра	1
41	DAF009	Колпачок клапана под коромысло	1	52	B4002W06092	Шпилька М6*92	4



№	Артикул	Наименование	Σ	№	Артикул	Наименование	Σ
52	B4002W06092	Шпилька М6х92	4	60	380750461-T050	Шланг праймера	1
53	170450001-0001	Прокладка под теплоизолятор	1	61	Y2870000000	Корпус воздушного фильтра	1
54	DPC005	Теплоизолятор	1	61-1	W287ZC000000	Корпус воздушного фильтра в сборе	1
55	170430147-0001	Прокладка под карбюратор	1	62	DP01C004	Шланг сапуна	1
56	Y385C000000	Карбюратор	1	63	B2012W000000	Гайка М6	3
57	012020004100	Прокладка под корпус фильтра	1	64	Y38800000000	Фильтр воздушный, основной	1
58	Y28P0000050	Праймер	1	65	Y28C00000000	Фильтр воздушный предварительный	1
59	Y28R00000000	Хомут шланга	2	66	Y28600000000	Крышка воздушного фильтра	1



№	Артикул	Наименование	Σ	№	Артикул	Наименование	Σ
31	Y2930000000	Прокладка глушителя	1	33	Y39200000000	Крышка глушителя	1
32	Y39100000000	Глушитель	1	34	B2016W000000	Гайка М6	2



№	Артикул	Наименование	Σ	№	Артикул	Наименование	Σ
14	B1058W06012	Болт М6х12	5	72	Y38N0000000	Опора бака топливного, правая	1
21	B1063W06022	Болт М6х22	2	73	B2008W000000	Гайка М6	2
67	Y28H0000000	Пробка топливного бака	1	74	Y38M0000000	Опора бака топливного, левая	1
67-1	Y28HZC000000	Пробка топливного бака в сборе	1	75	Y28E00000000	Фильтр топливный	1
68	Y28F00000000	Уплотнительное кольцо	1	76	Y28K00000000	Хомут шланга	1
69	Y28T00000000	Трос соединительный	1	77	Y38J00000000	Шланг топливный	1
70	Y28S00000000	Прокладка	4	78	Y28U00000000	Фиксатор шланга	1
71	Y28D00000000	Бак топливный	1	79	Y28L00000000	Хомут шланга	1