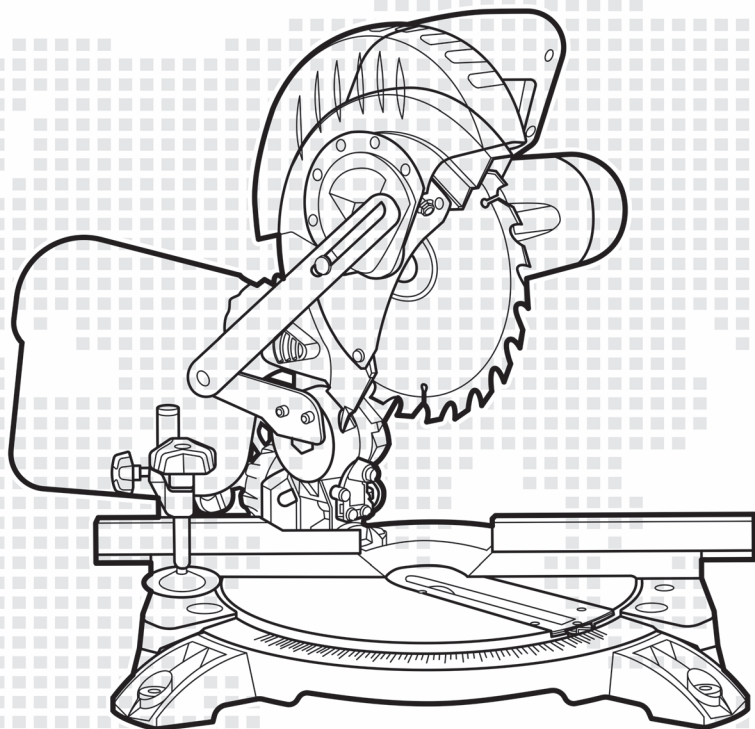


CROWN

TOOLS FOR A BETTER LIFE

■ CT15235



de Originalbetriebsanleitung

en Original instructions

fr Notice originale

it Istruzioni originali

es Manual original

pt Manual original

tr Orijinal işletme talimatı

pl Instrukcja oryginalna

cs Původní návod k používání

sk Povodny navod na použitie

ro Instrucțiuni originale

bg Оригинална инструкция

el Πρωτότυπο οδηγιών χρήσης

ru Оригинальное руководство по эксплуатации

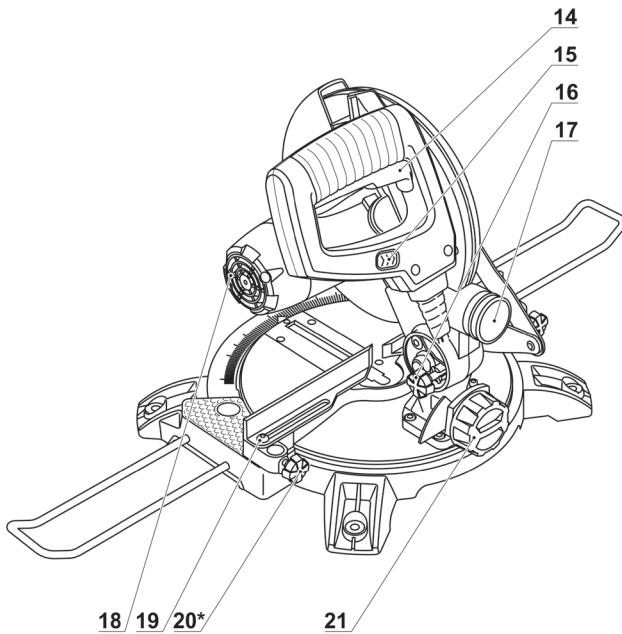
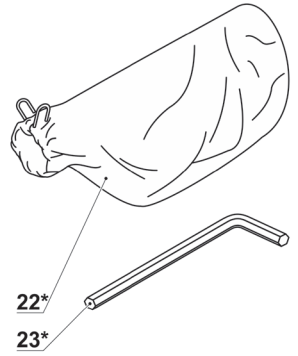
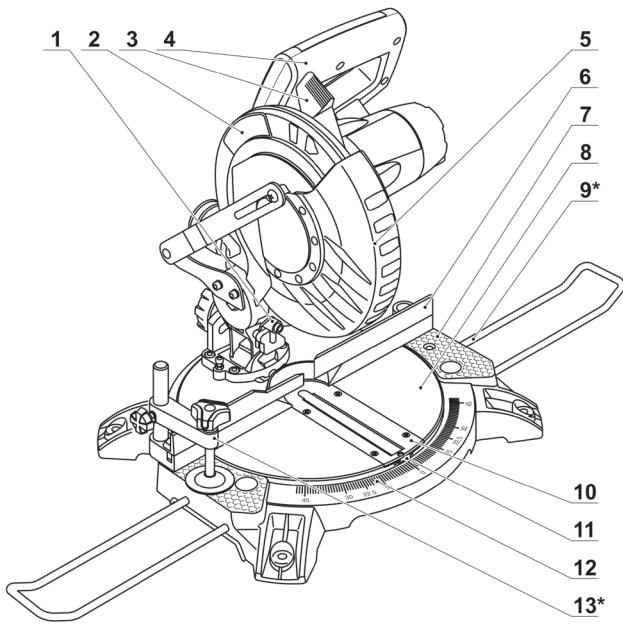
ua Оригінальна інструкція з експлуатації

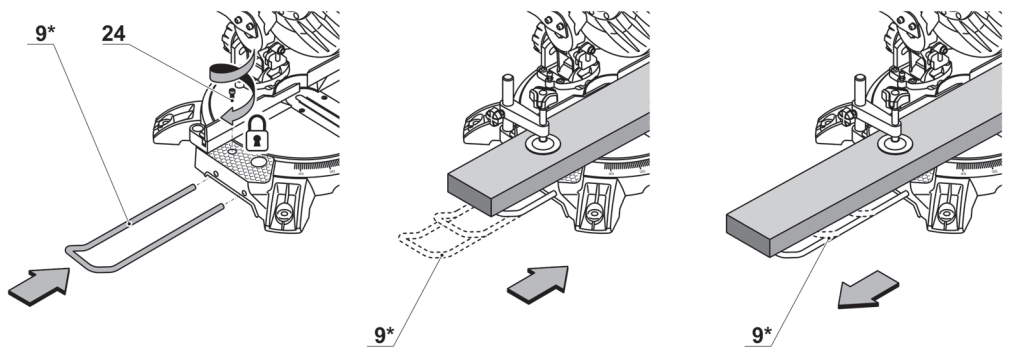
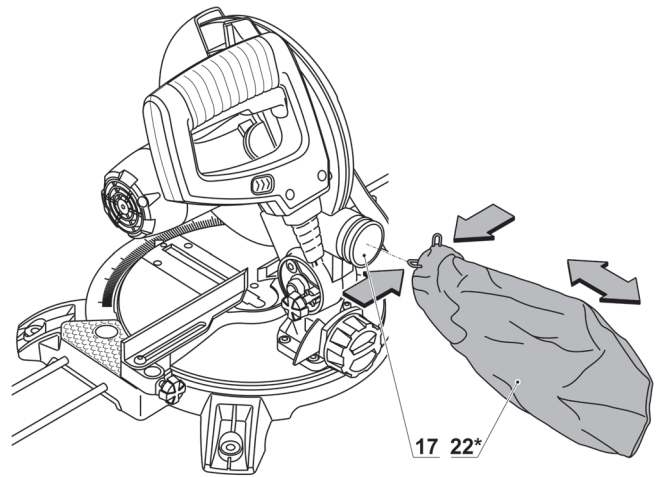
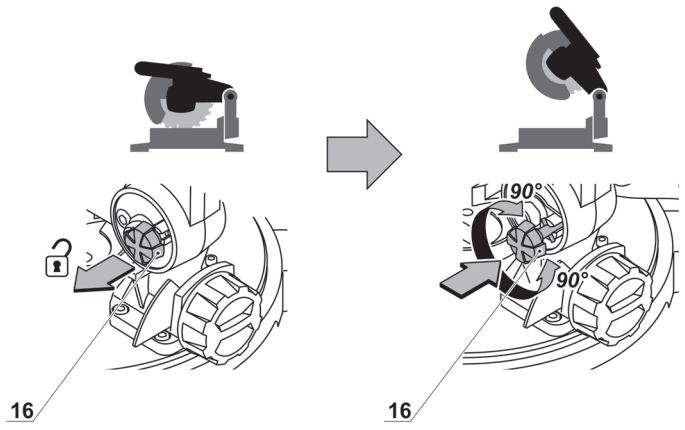
lt Originali instrukcija

kz Пайдалану нұсқаулығының түпнұсқасы

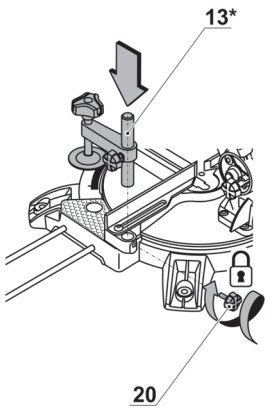
ar دليل المستخدم الأصلي

fa دفترچه راهنمای اصلی

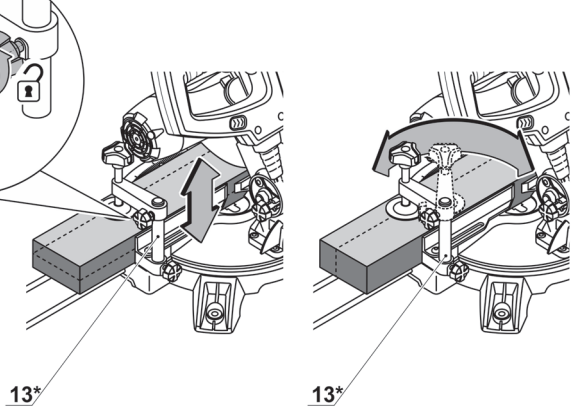




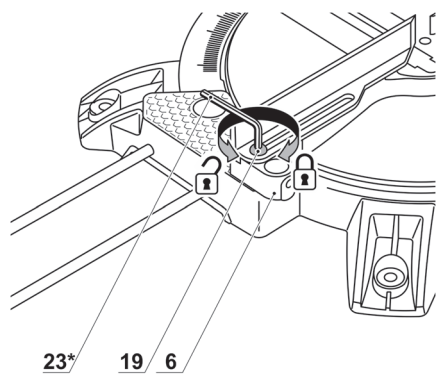
4.1



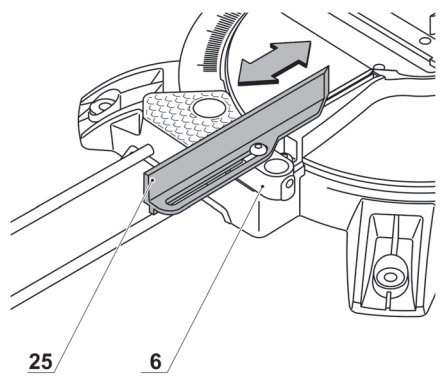
4.2



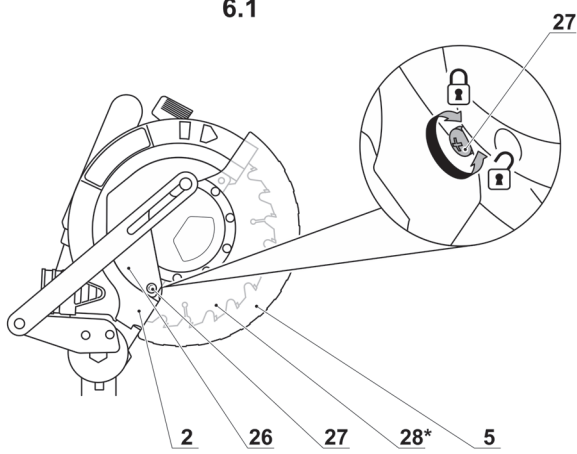
5.1



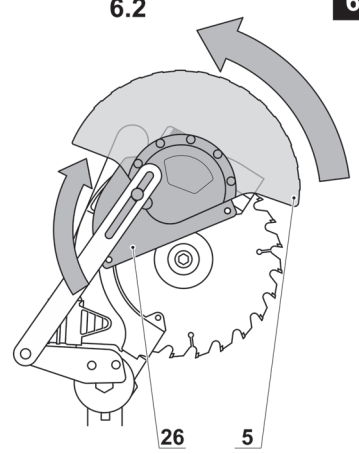
5.2

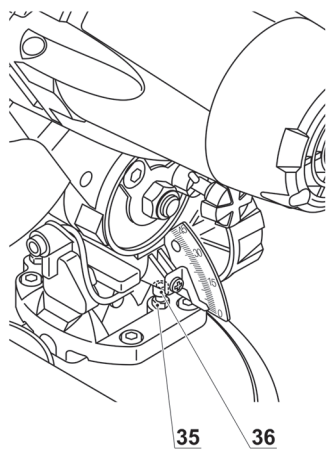
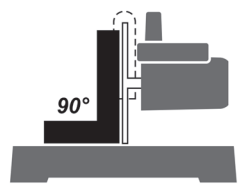
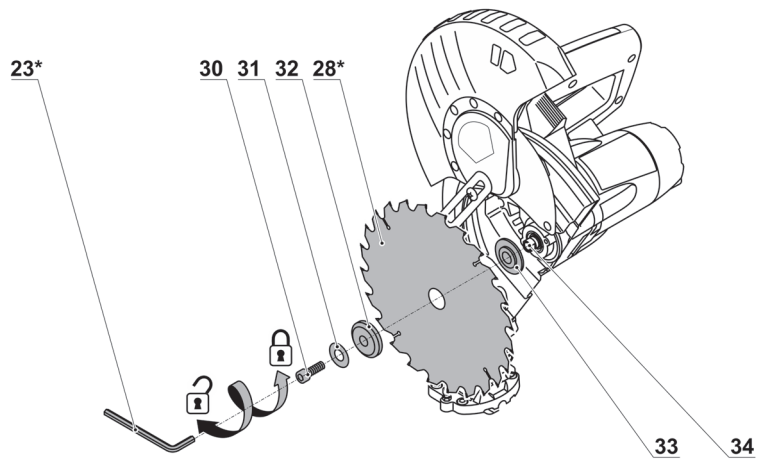
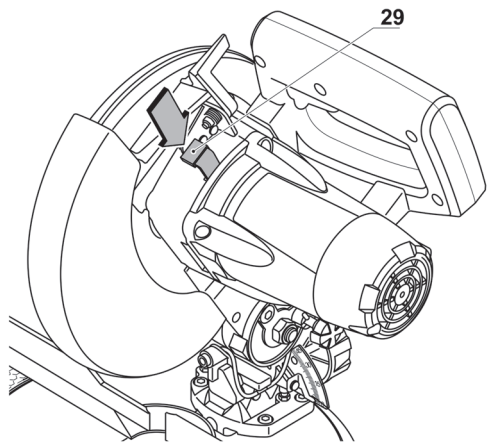


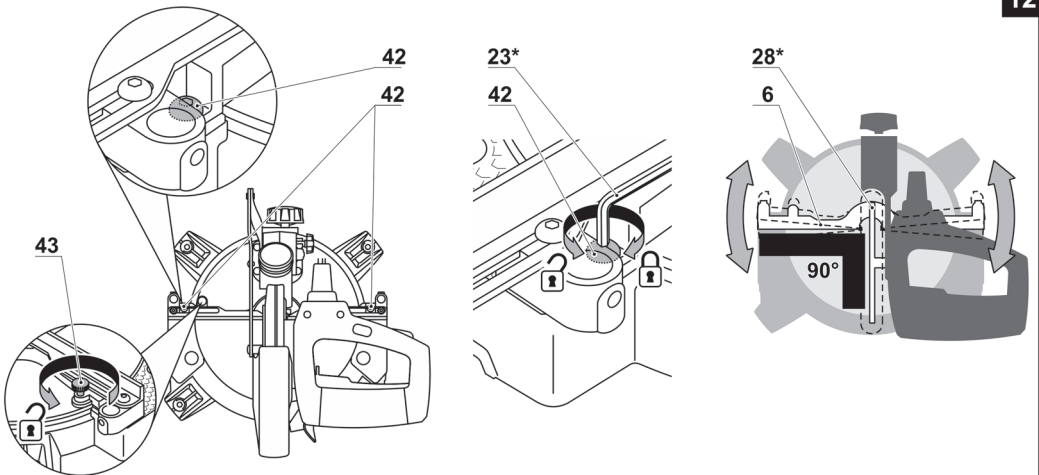
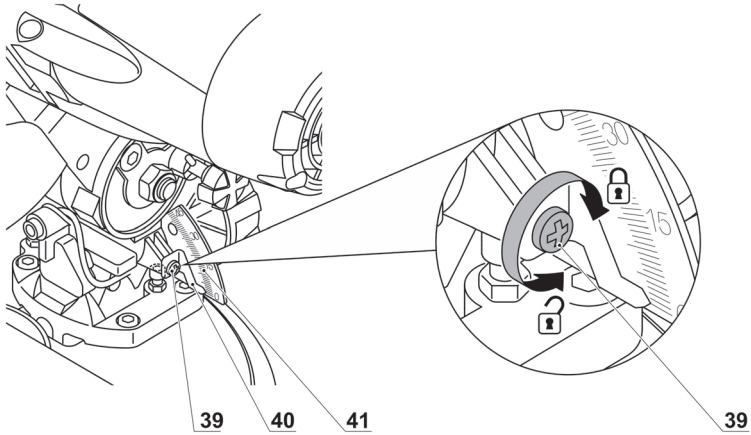
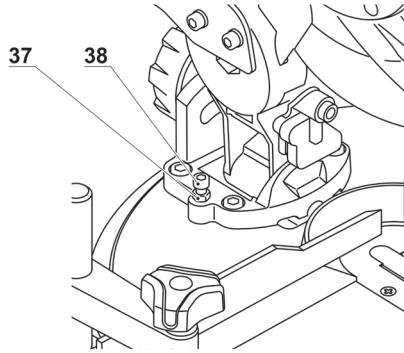
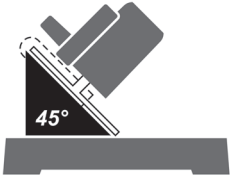
6.1



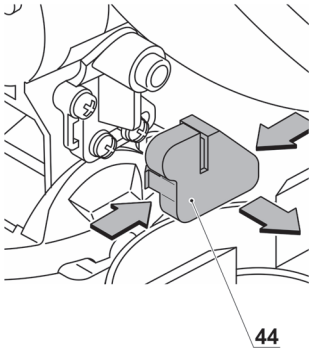
6.2



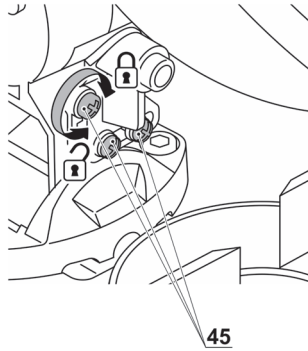




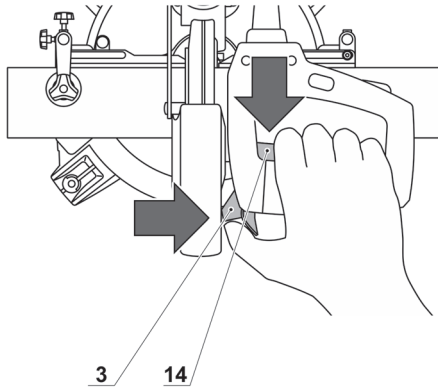
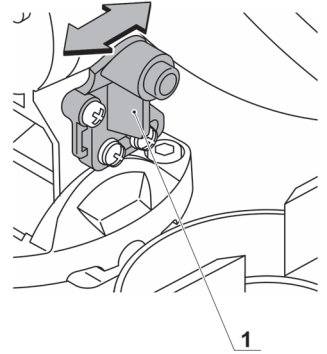
13.1



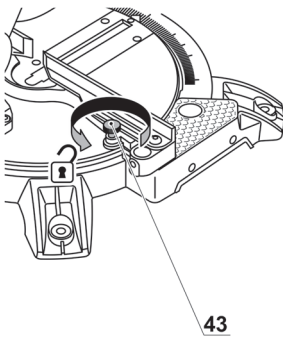
13.2



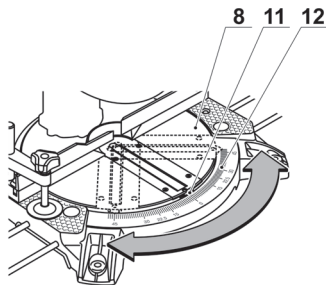
13.3



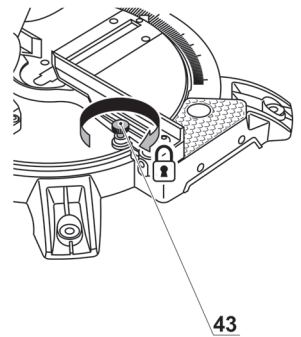
15.1



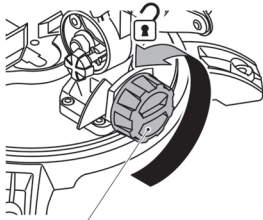
15.2



15.3

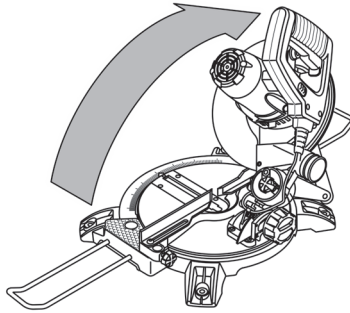


16.1

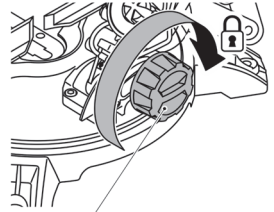


21

16.2

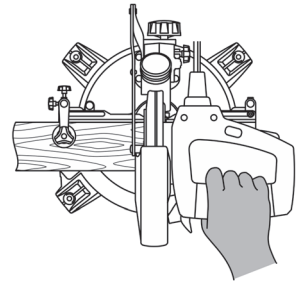
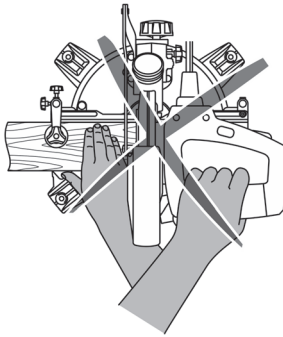
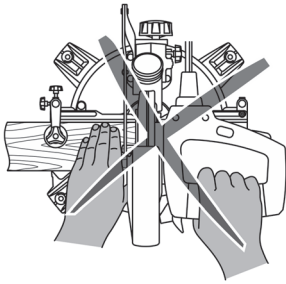


16.3

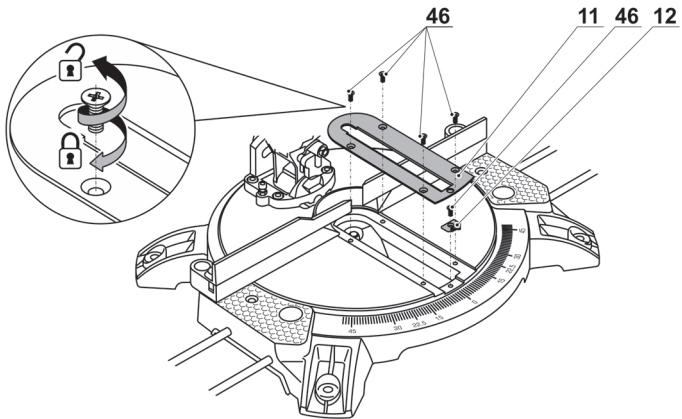


21

16



17



18

Технические характеристики электроинструмента

Торцовочная пила		СТ15235
Код электроинструмента	[220-230 В ~50/60 Гц]	423733
Номинальная мощность	[Вт]	1400
Выходная мощность	[Вт]	493
Сила тока при напряжении	220-230 В [А]	6.2
Число оборотов холостого хода	[мин ⁻¹]	5000
Диаметр пильного диска	[мм]	210
Посадочный Ø диска	[мм]	30
Макс. толщина пильного диска	[мм]	2,6
Макс. глубина пропила 0°/ 90°	[мм] [дюймы]	55x120 2-11/64" x 4-23/32"
Макс. глубина пропила 45°/ 90°	[мм] [дюймы]	55x83 2-11/64" x 3-17/64"
Макс. глубина пропила 0°/ 45°	[мм] [дюймы]	30x120 1-3/16" x 4-23/32"
Макс. глубина пропила 45°/ 45°	[мм] [дюймы]	30x83 1-3/16" x 3-17/64"
Вес	[кг] [фунты]	6 13.23
Класс безопасности		□ / II
Звуковое давление	[дБ(А)]	111
Акустическая мощность	[дБ(А)]	113
Вибрация	[м/с ²]	2,38

Информация о шуме



Носить приспособление для защиты органов слуха при уровне звукового давления свыше 85 дБ(А).

Merit Link International AG
Stabio, Швейцария, 20.12.2018



ПРЕДУПРЕЖДЕНИЕ - Чтобы снизить риск получения травм, пользователь должен ознакомиться с руководством по эксплуатации!

CE Соответствия требуемым нормам

Мы заявляем под нашу единоличную ответственность, что описанный в разделе "Технические характеристики электроинструмента" продукт отвечает всем соответствующим положениям Директив 2006/42/ЕС, включая их изменения, а также следующим нормам: EN 61029-1, EN 61029-2-9.

Менеджер по сертификации

Wu Cunzhen

Wu Cunzhen

Общие правила техники безопасности



ПРЕДУПРЕЖДЕНИЕ! Прочтите все предупреждения о технике безопасности и инструкции. Несоблюдение предупреждений и инструкций может привести к поражению электрическим током, возгоранию и / или серьезной травме. **Сохраните все предупреждения и инструкции для дальнейшего использования.** Термин "электроинструмент", используемый в тексте предупреждений, относится к электроинстру-

Русский

менту с питанием от электросети (проводной) или электроинструменту с питанием от аккумулятора (беспроводной).

Безопасность рабочего места

- Рабочее место должно быть чистым и хорошо освещенным. В захламленных или темных местах вероятны несчастные случаи.
- Не используйте электроинструменты во взрывоопасных средах, например, в присутствии легковоспламеняющихся жидкостей, газов или пыли. Электроинструменты создают искры, которые могут стать причиной воспламенения пыли или паров.
- Во время работы электроинструмента не допускайте присутствия детей и других лиц. Отвлечение внимания может привести к потере контроля.

Рекомендации по электробезопасности

- Вилки электроинструмента должны соответствовать розетке. Никогда не вносите изменения в конструкцию вилки. Не используйте адаптеры с заземленными электроинструментами. Вилки оригинальной конструкции и соответствующие розетки уменьшают риск поражения электрическим током.
- Избегайте контакта с заземленными поверхностями, такими как трубы, радиаторы, плиты и холодильники. Это повышает риск поражения электрическим током.
- Не подвергайте электроинструмент воздействию дождя или влаги. Попадание воды внутрь электроинструмента повышает риск поражения электрическим током.
- Не используйте токоведущий кабель в целях, для которых он не предназначен. Никогда не используйте кабель для переноски электроинструмента, подтягивания электроинструмента к себе, или для выключения электроинструмента рывком за токоведущий кабель. Оберегайте токоведущий кабель от нагрева, нефтепродуктов, острых кромок или движущихся частей электроинструмента. Поврежденный или спутанный токоведущий кабель увеличивает опасность поражения электрическим током.
- При работах на открытом воздухе, используйте удлинительные кабели, предназначенные для наружных работ, это снизит опасность поражения электрическим током.
- Если нельзя избежать работы электроинструмента на участке с повышенной влажностью, используйте устройство защитного отключения (УЗО). Использование УЗО снижает риск поражения электрическим током. ПРИМЕЧАНИЕ. термин "УЗО (RCD)" может быть заменен термином "устройство защитного отключения (GFCI)" или "автоматический выключатель с функцией защиты от тока утечки (ELCB)".
- **Предупреждение!** Никогда не прикасайтесь к открытым металлическим поверхностям редуктора, защитного кожуха и т.д., так как на металлические поверхности воздействуют электромагнитные волны и касание к ним может привести к травме или несчастному случаю.

Рекомендации по личной безопасности.

- Будьте бдительными, следите за тем, что вы делаете, и при работе с электроинструментом руководствуйтесь здравым смыслом. Не используйте электроинструмент, если вы устали или находитесь под воздействием наркотических средств, алкоголя или лекарств. Ослабление внимания при работе с электроинструментом может привести к серьезной травме.
- Используйте средства индивидуальной защиты. Всегда надевайте защитные очки. Средства индивидуальной защиты, такие как пылезащитная маска, нескользящая защитная обувь, каска или средства защиты органов слуха, которые используются в соответствующих условиях, уменьшают вероятность получения травм.
- Не допускайте непреднамеренного запуска электроинструмента. Перед подключением к источнику питания и / или аккумулятору, поднятием или переносом электроинструмента убедитесь, что выключатель / выключатель находится в выключенном состоянии. Перемещение электроинструмента, когда палец находится на выключателе / выключателе, или включение питания электроинструментов с включенным выключателем / выключателем может стать причиной несчастного случая.
- Перед включением, необходимо убрать из вращающихся частей электроинструмента все дополнительные ключи и приспособления. Ключ, оставленный во вращающейся части электроинструмента, может быть причиной серьезных травм.
- Не предпринимайте чрезмерных усилий. Всегда сохраняйте устойчивое положение и равновесие. Это позволяет лучше контролировать электроинструмент в непредвиденных ситуациях.
- Носите соответствующую одежду. Не надевайте свободную одежду или украшения. Держите волосы, одежду и перчатки вдали от движущихся деталей. Свободная одежда, украшения или длинные волосы могут быть захвачены подвижными частями электроинструмента, что станет причиной серьезных травм.
- Если в конструкции электроинструмента предусмотрена возможность для подключения пылеулавливающих и пылесборных устройств, убедитесь, что они подключены и правильно используются. Использование таких устройств уменьшает опасности, связанные с накоплением пыли.
- Всегда будьте осторожны, не игнорируйте принципы безопасной работы с электроинструментом из-за знаний и опыта, полученных вследствие частого пользования электроинструментом. Неосторожное действие может незамедлительно привести к серьезным травмам.
- **Предупреждение!** Во время работы электроинструменты могут создавать электромагнитное поле. При определенных обстоятельствах такое поле может создавать помехи активным или пассивным медицинским имплантатам. Чтобы снизить риск серьезной или смертельной травмы, перед использованием электроинструмента рекомендуем людям с медицинскими имплантатами проконсультироваться с врачом и изготовителем медицинского имплантата.

Использование и обслуживание электроинструмента

- Люди с недостаточными психофизическими или умственными способностями и дети не могут управлять электроинструментом, если человек, ответственный за их безопасность, не контролирует их или не инструктирует об использовании электроинструмента
- **Не перегружайте электроинструмент. Используйте электроинструмент, который соответствует вашей цели применения.** Соответствующий электроинструмент будет работать лучше и безопаснее с той производительностью, для которой он был спроектирован.
- **Не работайте электроинструментом с неисправным выключателем / выключателем.** Электроинструмент, включение / выключение которого не может контролироваться представляет опасность и должен быть немедленно отремонтирован.
- **Перед выполнением каких-либо настроек, сменой принадлежности или хранением электроинструмента - отсоедините вилку от источника питания и / или аккумулятор от электроинструмента.** Эти меры безопасности снижают риск случайного запуска электроинструмента.
- **Храните неиспользуемые электроинструменты в недоступном для детей месте и не разрешайте лицам, которые не ознакомились с электроинструментом или этими инструкциями, использовать электроинструмент.** Электроинструменты опасны в руках неподготовленных пользователей.
- **Следите за состоянием электроинструмента. Проверьте осевое биение и надежность соединения подвижных деталей, а также любые неисправности, которые могут вывести электроинструмент из строя.** Неисправный электроинструмент необходимо отремонтировать перед использованием. Многие несчастные случаи возникают из-за плохого состояния электроинструмента.
- **Режущие инструменты должны содержаться в чистоте и быть хорошо заточенными.** Правильно установленные режущие инструменты с острыми режущими кромками уменьшают возможность заклинивания и облегчают управление электроинструментом.
- **Используйте электроинструмент, принадлежности, насадки и т.п. в соответствии с инструкциями, принимая во внимание условия работы и выполняемые работы.** Использование электроинструмента для операций, для которых он не предназначен, может привести к опасной ситуации.
- **Поддерживайте рукоятки и поверхности захвата сухими, чистыми и свободными от масла и смазки.** Скользкие рукоятки и поверхности захвата препятствуют безопасному обращению с электроинструментом и управлению им в неожиданных ситуациях.
- Обратите внимание, что при работе с электроинструментом необходимо правильно держать вспомогательную рукоятку; выполнение этого требования облегчает управление электроинструментом. Таким образом, правильное удержание электроинструмента может снизить риск несчастных случаев или травм.

Техническое обслуживание

- **Обслуживание Вашего электроинструмента должно производиться квалифицированными**

специалистами с использованием рекомендованных запасных частей. Это дает гарантию, того что безопасность Вашего электроинструмента будет сохранена.

- Соблюдайте инструкции по смазке, а также рекомендации по замене аксессуаров.

Правила техники безопасности при эксплуатации электроинструмента

Перед началом работы

- Используйте электроинструмент только для распиловки материалов рекомендованных производителем.
- Перед использованием установите электроинструмент на горизонтальное, устойчивое основание.
- Используйте пыльные диски, допустимое число оборотов которых превышает число оборотов шпинделя электроинструмента. Соблюдайте рекомендации производителей по использованию пыльных дисков. Не применяйте пыльных дисков, не отвечающих техническим требованиям, включенным в данное руководство.
- Направление стрелки на пыльном диске должно всегда совпадать с направлением стрелки на защитном кожухе.
- Используйте только острые, не имеющие дефектов пыльные диски. Треснувшие, погнутые или затупленные пыльные диски необходимо заменить.
- Не используйте пыльные диски, размеры которых (внешний и посадочный диаметры), отличаются от рекомендованных.
- Не пользуйтесь пыльными дисками, изготовленными из быстрорежущей стали.
- Для данного электроинструмента категорически запрещается использовать отрезные диски других типов (абразивные, алмазные и пр.).
- Удостоверьтесь в том, что все приспособления, предотвращающие случайное прикосновение к пыльному диску, правильно смонтированы, работоспособны и находятся в полном порядке.
- Категорически запрещается работать с демонтированными защитными устройствами. Поврежденные защитные устройства должны быть немедленно заменены.
- При работе запрещается фиксировать (привязывать, расклинивать и т.п.) подвижный защитный кожух в открытом положении.
- Не допускайте блокировки подвижного защитного кожуха, забивания его опилками. Если это случилось, выключите электроинструмент, уберите неисправность и только после этого продолжайте работу.
- Запрещается использовать электроинструмент с поврежденным вкладышем.
- Перед работой необходимо удостовериться, что пыльный диск не касается поворотного стола при любом угле наклона.
- Прежде чем приступить к распиловке заготовок, удалите из них гвозди и другие металлические объекты.

При работе

- Никогда не становитесь на электроинструмент - если он опрокинется или вы случайно кос-

нетесь пильного диска, то можете получить серьезные травмы.



Держите руки на безопасном расстоянии от пильного диска. Опасные зоны отмечены специальным знаком.

- При работе, следите за положением токоведущего кабеля (он всегда должен находиться позади электроинструмента). Не допускайте обматывания им ног или рук.
- Никогда не начинайте распиловку, пока пильный диск не разовьет полную скорость.
- При обработке мелких заготовок, используйте зажимные приспособления. Если заготовки настолько малы, что их невозможно надежно зафиксировать - не обрабатывайте их.
- Всегда обрабатывайте только одну заготовку - только в этом случае ее можно надежно зафиксировать.
- При обработке длинных заготовок, используйте зажимные приспособления и обязательно обеспечьте опору под длинным концом заготовки. Категорически запрещается, чтобы третье лицо удерживало обрабатываемую заготовку.
- После выполнения пропила убирайте обрезки заготовок с поверхности поворотного стола - они могут заклинить пильный диск, либо вращающийся пильный диск может с большой скоростью отбросить их в пользователя.
- Никогда не держите руки позади пильного диска (при удерживании заготовок, при удалении обрезков и т.п.), в этом случае расстояние между пильным диском и вашими руками слишком мало - повышается риск получения серьезных травм.
- Категорически запрещается удалять опилки и обрезки заготовок, при включенном двигателе электроинструмента.
- Если при работе пильный диск застрял в заготовке или был заблокирован обрезками, немедленно выключите электроинструмент, и только после этого устраняйте причину остановки пильного диска.
- Запрещается обрабатывать заготовки содержащие асбест. Асбест является канцерогенным веществом.
- Запрещается использовать электроинструмент для распиловки дров.
- Избегайте остановки двигателя электроинструмента под нагрузкой.
- Не допускайте перегрева электроинструмента при длительном использовании.
- Если ваш электроинструмент оборудован лазерным указателем пропила - соблюдайте необходимые меры предосторожности. Категорически запрещается смотреть на луч, направлять его на других людей или животных - при попадании луча лазера в глаза возможно повреждение зрения.

После окончания работы

- Электроинструмент можно убирать с рабочего места только после выключения и полной остановки пильного диска.
- Категорически запрещается замедлять вращение пильного диска по инерции, при помощи фиксатора шпинделя или прилагая усилие к боковой поверхности пильного диска. Использование фиксатора шпинделя для этой цели выведет из строя

электроинструмент и лишит вас права на гарантийное обслуживание.

- При работе пильные диски сильно нагреваются - не прикасайтесь к ним до их охлаждения.

Символы, используемые в инструкции

В руководстве по эксплуатации используются нижеприведенные символы, запомните их значение. Правильная интерпретация символов поможет использовать электроинструмент правильно и безопасно.

Символ	Значение
	Наклейка с серийным номером: CT ... - модель; XX - дата производства; XXXXXXX - серийный номер.
	Ознакомьтесь со всеми указаниями по технике безопасности и инструкциями.
	Носите защитные очки.
	Носите защитные наушники.
	Носите пылезащитную маску.
	Отключайте электроинструмент от сети перед проведением монтажных и регулировочных работ.
	Направление движения.
	Направление вращения.
	Заблокировано.
	Разблокировано.

Символ	Значение
	Запрещенное действие.
	Двойная изоляция / класс защиты.
	Внимание. Важная информация.
	Знак, удостоверяющий, что изделие соответствует основным требованиям директив ЕС и гармонизированным стандартам Европейского Союза.
	Опасная зона. При работе держите руки вне опасной зоны.
	Носите защитные перчатки.
	Вертикальное положение пильного диска.
	Наклонное положение пильного диска.
	Во время работы удаляйте образующуюся пыль.
	Не выбрасывайте электроинструмент в бытовой мусор.

Назначение электроинструмента

Торцовочные пилы предназначены для распиловки заготовок из древесных материалов. Наилучшим образом подходят для аккуратной распиловки заготовок под углами. Использование специальных пильных дисков делает возможным распиловку заготовок из пластика и алюминия. Торцовочные пилы рассчитаны только на использование правшами.

Элементы устройства электроинструмента

- 1 Лазерный указатель пропила *
- 2 Защитный кожух

- 3 Блокирующий рычаг
- 4 Рукоятка
- 5 Кожух защитный подвижный
- 6 Стопорный упор
- 7 Опорная плита
- 8 Поворотный стол
- 9 Удлинительная скоба *
- 10 Вкладыш
- 11 Указатель
- 12 Шкала угла поворота стола
- 13 Струбцина (в сборе) *
- 14 Включатель / выключатель
- 15 Включатель / выключатель лазерного указателя пропила *
- 16 Штифт блокировки положения корпуса (при транспортировке)
- 17 Соединительный патрубок для удаления пыли
- 18 Вентиляционные отверстия
- 19 Фиксирующий болт
- 20 Барашковый винт *
- 21 Стопорная рукоятка
- 22 Пылесборный мешок *
- 23 Ключ шестигранный *
- 24 Винт крепления удлинительной скобы
- 25 Подвижный элемент стопорного упора
- 26 Пластина
- 27 Фиксирующий винт пластины
- 28 Пильный диск *
- 29 Фиксатор шпинделя
- 30 Болт крепления пильного диска
- 31 Шайба
- 32 Внешний фланец
- 33 Внутренний фланец
- 34 Шпindel
- 35 Контргайка болта регулировки вертикального положения корпуса
- 36 Болт регулировки вертикального положения корпуса
- 37 Контргайка болта регулировки угла наклона корпуса
- 38 Болт регулировки угла наклона корпуса
- 39 Винт указателя угла наклона корпуса
- 40 Указатель угла наклона корпуса
- 41 Шкала угла наклона корпуса
- 42 Стопорный болт
- 43 Фиксатор поворотного стола
- 44 Крышка
- 45 Регулировочный винт лазерного указателя пропила *
- 46 Винт

* Принадлежности

Перечисленные, а также изображенные принадлежности, частично не входят в комплект поставки.

Монтаж и регулировка элементов электроинструмента

Перед проведением всех процедур электроинструмент обязательно отключить от сети.



Не затягивайте слишком сильно крепежные элементы, чтобы не повредить их резьбу.

Транспортное положение (см. рис. 1)

Перемещение электроинструмента производите только в транспортном положении (корпус опущен вниз и зафиксирован). Переносите электроинструмент держась обеими руками за опорную плиту 7.

Перед началом работы необходимо привести электроинструмент в рабочее положение, для этого выполните следующие действия:

- слегка надавите на рукоятку 4;
- переместите штифт 16 как показано на рисунке 1. проверните штифт 16 на 90° в любую сторону и слегка нажмите, чтобы зафиксировать в этом положении;
- плавно поднимите корпус вверх;
- для приведения электроинструмента в транспортное положение повторите вышеописанные операции в обратной последовательности.

Монтаж / демонтаж пылесборного мешка (см. рис. 2)

Перед работой наденьте пылесборный мешок 22 на патрубок для удаления пыли 17 (см. рис. 2). Одновременно опорожняйте и очищайте пылесборный мешок 22.

Монтаж / демонтаж удлинительных скоб (см. рис. 3)

Если вы планируете производить распиловку длинных заготовок, то перед началом работы обязательно установите удлинительные скобы 9, правильно настройте (в зависимости от длины заготовки) и зафиксируйте их при помощи винтов 24 (см. рис. 3).

Монтаж / демонтаж струбцины (см. рис. 4)

Для надежной фиксации заготовок установите струбцину 13 и зафиксируйте ее при помощи барашкового винта 20 (см. рис. 4.1). Отрегулируйте струбцину 13 в зависимости от ширины и толщины заготовки.

Изменение длины стопорного упора (см. рис. 5)

- При помощи шестигранного ключа 23 ослабьте фиксирующий болт 19 (см. рис. 5.1).
- Переместите подвижный элемент 25 стопорного упора 6 на желаемое расстояние (см. рис. 5.2).
- При помощи шестигранного ключа 23 затяните фиксирующий болт 19 (см. рис. 5.1).

Замена пильного диска (см. рис. 6-8, 14)



При длительном использовании пильный диск может сильно нагреться - извлекайте его, надев перчатки. Это также снизит риск ранения о режущие кромки.

- Поднимите корпус в крайнее верхнее положение.
- Ослабьте фиксирующий винт 27 (см. рис. 6.1).
- Одной рукой нажмите на блокирующий рычаг 3 вправо (см. рис. 14), а другой рукой переместите подвижный защитный кожух 5 в крайнее верхнее положение, пластина 26 при этом переместится в направлении показанном на рис. 6.2.

- Нажмите фиксатор шпинделя 29 и вручную поверните пильный диск 28, чтобы зафиксировать его в неподвижном положении (см. рис. 7). Удерживая нажатым фиксатор шпинделя 29, открутите шестигранным ключом 23 болт 30 (см. рис. 8). **Внимание: болт 30 имеет левую резьбу.**

- Снимите со шпинделя 34: шайбу 31, внешний фланец 32, пильный диск 28 и внутренний фланец 33 (см. рис. 8).
- Очистите мягкой кисточкой крепежные элементы и установите на шпиндель 34: внутренний фланец 33, пильный диск 28, внешний фланец 32 и шайбу 31 (см. рис. 8).
- Удерживая нажатым фиксатор шпинделя 29, затяните шестигранным ключом 23 болт 30. Отпустите фиксатор шпинделя 29.
- Выполните действия, показанные на рисунке 6 в обратном порядке - переместите подвижный защитный кожух 5 вниз, пластина 26 при этом вернется в ее исходное положение. Совместите отверстия на пластине 26 и на защитном кожухе 2, после чего вкрутите винт 27.
- Убедитесь, что пильный диск 28 не касается каких-либо элементов электроинструмента и может свободно вращаться.

Регулировка вертикального положения корпуса и наклона в 45° (см. рис. 9-11)

- Приведите корпус в транспортное положение.
- Ослабьте стопорную рукоятку 21 и установите угол наклона корпуса (90° или 45°). Затяните стопорную рукоятку 21.
- Приложите стороны юстировочного угольника 90° или 45° (в зависимости от того какой угол вы регулируете) к плоскости пильного диска 28 и к плоскости поворотного стола 8. Если стороны угольника плотно прилегают к поверхности пильного диска 28 и к поверхности поворотного стола 8, то регулировка не требуется, в противном случае необходимо произвести регулировку.



Для регулировки вертикального положения корпуса служат болт 36 и контргайка 35 (см. рис. 9).



Для регулировки угла наклона корпуса 45° служат болт 38 и контргайка 37 (см. рис. 10).

- Ослабьте стопорную рукоятку 21.
- Ослабьте контргайку.
- Вкручивая или выкручивая регулировочный болт добейтесь того, чтобы стороны угольника 90° или 45° (в зависимости от того какой угол вы регулируете) плотно прилегали к поверхности пильного диска 28 и к поверхности поворотного стола 8.
- Затяните контргайку.
- Ослабьте винт 39 и установите указатель 40 на деление 0° (на шкале 41) или на деление 45° (в зависимости от того какой угол вы регулируете), после чего затяните винт 39 (см. рис. 11).

Регулировка положения стопорного упора (см. рис. 12)

- Установите угол пропила в горизонтальной плоскости 0° (последовательность операций описана ниже).

- Приведите корпус в транспортное положение.
- Приложите стороны юстировочного угольника 90° к плоскости пыльного диска **28** и к плоскости стопорного упора **6**. Если стороны угольника 90° плотно прилегают к поверхности пыльного диска **28** и к поверхности стопорного упора **6**, то регулировка не требуется, в противном случае необходимо произвести регулировку.
- Ослабьте фиксатор **43**, также два стопорных болта **42** (при помощи шестигранного ключа **23**) и перемещая стопорный упор **6**, добейтесь того, чтобы стороны юстировочного угольника 90° плотно прилегали к поверхности пыльного диска **28** и к поверхности стопорного упора **6** (см. рис. 12).
- Затяните стопорные болты **42** при помощи шестигранного ключа **23**.

Настройка лазерного указателя пропила (см. рис. 13)

Перед началом работы необходимо проверить правильность настройки лазерного указателя пропила.

- Сделайте пропил в заготовке, но не отрезайте ее (последовательность операций описана ниже).
- Включите лазерный указатель пропила (при помощи включателя / выключателя **15**) - луч лазера должен точно указывать на пропил, если это не так - произведите настройку.
- Слегка нажмите на боковые части крышки **44** (чтобы разблокировать фиксаторы) и снимите ее (см. рис. 13.1).
- Ослабьте винты **45** (см. рис. 13.2).
- Перемещайте корпус лазерного указателя пропила **1** вправо или влево, пока луч лазера не будет точно указывать на пропил.
- Затяните винты **45**.
- Установите крышку **44** (фиксаторы должны защелкнуться).

Ввод в эксплуатацию электроинструмента

Убедитесь в том, что имеющееся напряжение в сети соответствует данным, указанным на приборном щитке электроинструмента.

Включение / выключение электроинструмента

Включение:

Большим пальцем правой руки нажмите на блокирующий рычаг **3**, как показано на рисунке 14 - это позволит опускать корпус электроинструмента вниз. Нажмите включатель / выключатель **14**.

Выключение:

Отпустите включатель / выключатель **14**.

Отсасывание пыли при работе с электроинструментом



Отсасывание пыли снижает концентрацию пыли в воздухе, препятствует ее накоплению на рабочем месте.

При работе с электроинструментом,

всегда используйте пылесборный мешок **22** или пылесос, подходящий для отсасывания пыли обрабатываемых материалов. Пылесос может быть подключен к соединительному патрубку **17** при помощи специального адаптера.

Конструктивные особенности электроинструмента

Лазерный указатель пропила

Лазерный указатель **1** проецирует яркую красную линию, указывая расположение будущего пропила.

- Для включения лазерного указателя пропила **1**, нажмите на включатель / выключатель **15** (электроинструмент должен быть подключен к сети).
- Для выключения лазерного указателя пропила **1**, нажмите включатель / выключатель **15** еще раз.

Рекомендации при работе электроинструментом

Установка угла пропила в горизонтальной плоскости (см. рис. 15)

- Ослабьте фиксатор **43** (см. рис. 15.1).
- Установите угол пропила, поворачивая корпус электроинструмента. Указатель **11** показывает значение установленного угла пропила на шкале **12** (см. рис. 15.2).
- Затяните фиксатор **43** (см. рис. 15.3).

Установка угла пропила в вертикальной плоскости (см. рис. 16, 11)

- Ослабьте стопорную рукоятку **21** (см. рис. 16.1).
- Установите угол наклона пропила, наклоняя корпус электроинструмента (см. рис. 16.2). Указатель **40** показывает значение установленного угла наклона пропила на шкале **41**.
- Затяните стопорную рукоятку **21** (см. рис. 16.3).

Распиловка (см. рис. 17)

- Установите электроинструмент на рабочий стол, желательно зафиксировать его при помощи болтов или струбцин.
- Перед началом работы необходимо отрегулировать расстояние на которое выдвинуты удлинительные скобы **9**, в зависимости от длины обрабатываемой заготовки.
- Установите желаемые углы пропила, как описано выше. **Внимание: если вы собираетесь производить распиловку одновременно с наклоном и поворотом корпуса, то сначала установите угол наклона, а затем угол поворота.**
- Если электроинструмент оборудован лазерным указателем, включите лазерный указатель пропила.
- Установите заготовку и зафиксируйте ее при помощи струбцины **13**.
- Включите электроинструмент, дайте пыльному диску **28** набрать полные обороты.
- Плавно опустите корпус и выполните пропил. При выполнении пропила не перекрещивайте руки и держите их на безопасном расстоянии от пыльного диска **28** (см. рис. 17).

- Выключите электроинструмент и дождитесь полной остановки пильного диска **28**.
- Плавко поднимите корпус электроинструмента вверх.

Обслуживание / профилактика электроинструмента

Перед проведением всех процедур электроинструмент обязательно отключить от сети.

Замена вкладыша (см. рис. 18)

Своевременно заменяйте изношенный или поврежденный вкладыш **10**.

- Выкрутите винты **46** (см. рис. 18).
- Замените изношенный вкладыш **10**.
- Закрутите винты **46**.

Чистка электроинструмента

Обязательным условием для долгосрочной и безопасной эксплуатации электроинструмента является содержание его в чистоте. Регулярно продувайте электроинструмент сжатым воздухом через вентиляционные отверстия **18**.

Послепродажное обслуживание

Ответы на вопросы по ремонту и обслуживанию вашего продукта вы можете получить в

сервисных центрах. Информацию о сервисных центрах, схемы запчастей и информацию по запчастям Вы можете найти по адресу: www.crown-tools.com.

Транспортировка электроинструментов

- Не допускайте падения упаковки, а также любые механические воздействия на нее при транспортировке.
- При погрузке / разгрузке не используйте погрузочную технику, работающую по принципу зажима упаковки.

Защита окружающей среды



Вторичное использование сырья вместо устранения мусора!

Электроинструмент, дополнительные принадлежности и упаковку следует экологически чисто утилизировать.

В интересах чистосортной рециркуляции отходов детали из синтетических материалов соответственно обозначены.

Настоящее руководство по эксплуатации напечатано на бумаге, изготовленной из вторсырья без применения хлора.