

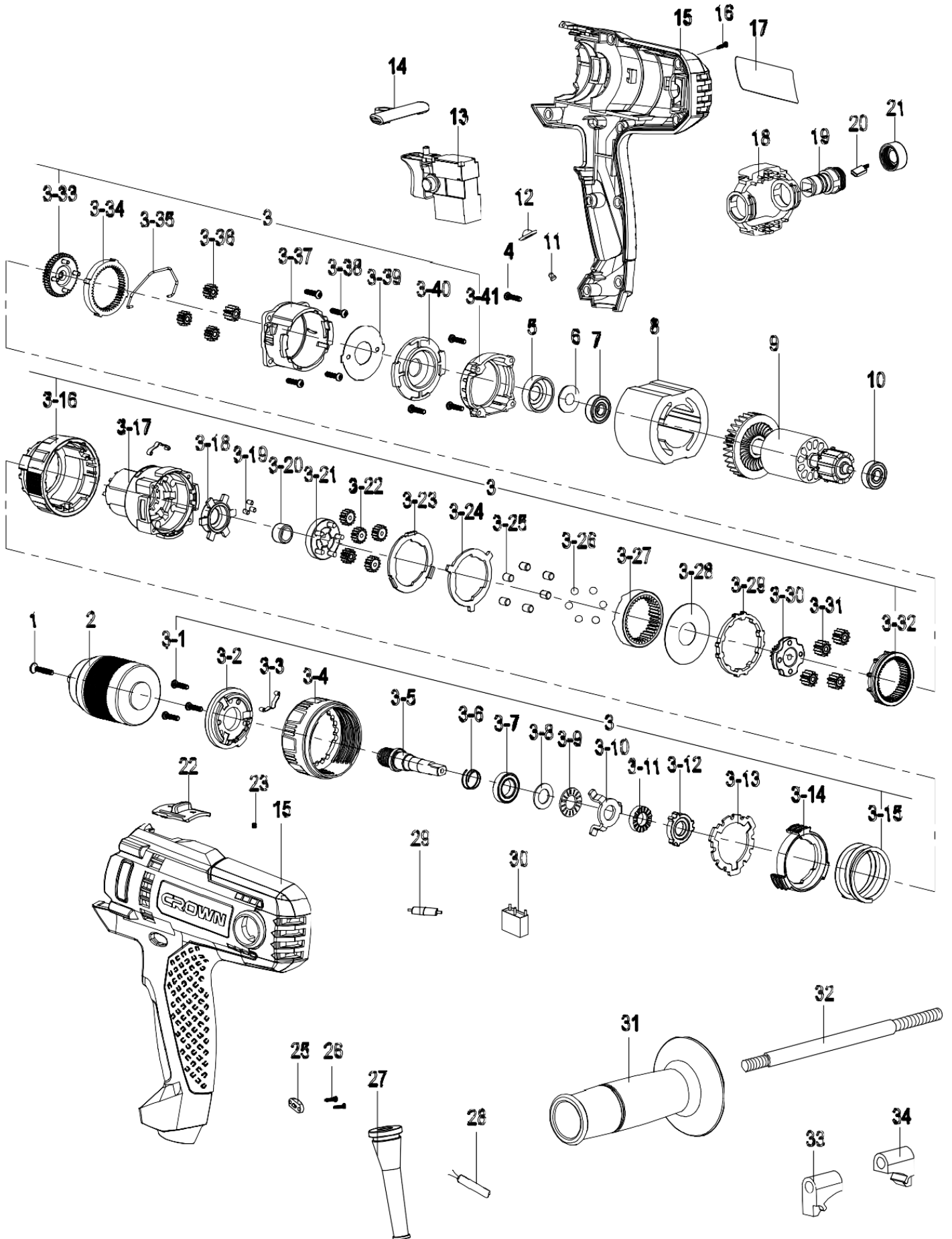
# CROWN

Electric Drills

220-240V , 50/60HZ

CT10152F

VERSION:A 20200812



**СТ10152F**

1	5001015200101	Винт с потайной головкой\M6x30	1	
2	5001015200201	Сверлильный патрон	1	
3	5001015200302	Редуктор	1	
4	5001015200401	винт	4	
5	5001015200501	резиновый корпус	1	
6	5001015200601	войлочная шайба	1	
7	5001015200701	шарикоподшипник	1	
8	5001015200801	статор	1	
9	5001015200901	якорь	1	
10	5001015100801	шарикоподшипник	1	
11	5001015201101	Светодиод	1	
12	5001015201201	крышка лампы	1	
13	5001015201301	выключатель	1	
14	5001015201401	кнопка реверса	1	
15	5001015201501	корпус	1	
16	5001016101001	винт	9	
17	5001015201701	этикетка	1	
18	5001015201801	корпус щеток	1	
19	5001015201901	щеткодержатель	2	
20	5001015202001	щетка	2	
21	5001015202101	крышка щеткодержателя	2	
22	5001015202201	переключатель скорости	1	
23	5001015202301	пружина	1	
25	5001015202401	Зажим шнура	1	
26	5001016202501	винт	2	
27	5001015202601	защита шнура	1	
28	5001015202701	шнура	1	
29	5001015202801	индуктор	2	
30	5001015202901	конденсатор	1	
31	5001015203001	ручка	1	
32	5001015203101	Болт ручки	1	
33	5001015203201	левая зажимная пластина	1	
34	5001015203301	правая зажимная пластина	1	