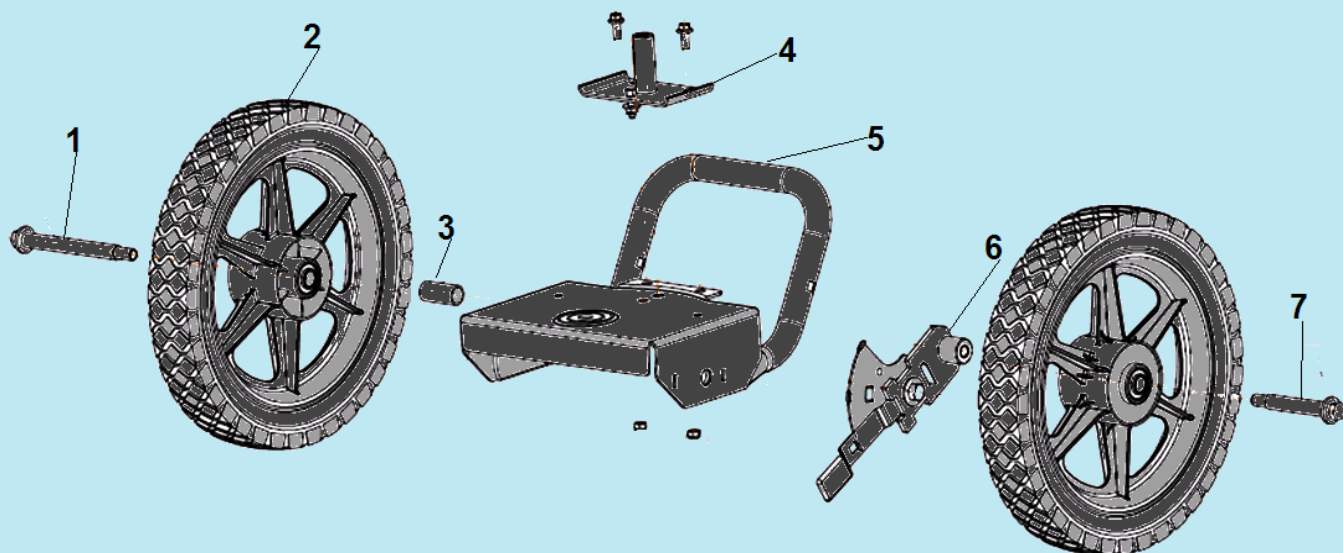


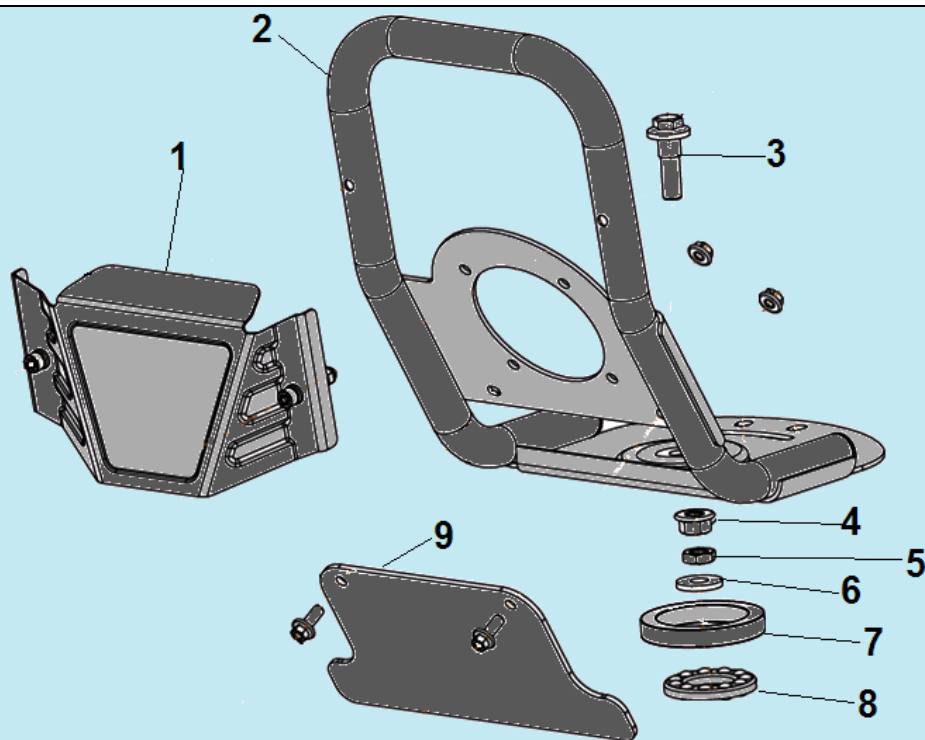
№	Артикул	Наименование	К-во	№	Артикул	Наименование	К-во
1	20150870100000	Рычаг газа	1	5	20270870100000	Гайка крепления рукояток	4
2	20190870100000	Верхняя рукоятка	1	6	30090850101010	Болт М8х45	4
3	20170870100000	Контейнер для корда	1	7	20160870100000	Рычаг с тросом для поворота штанги	1
4	20260870100000	Нижняя рукоятка	1	8	20140870100000	Трос газа	1



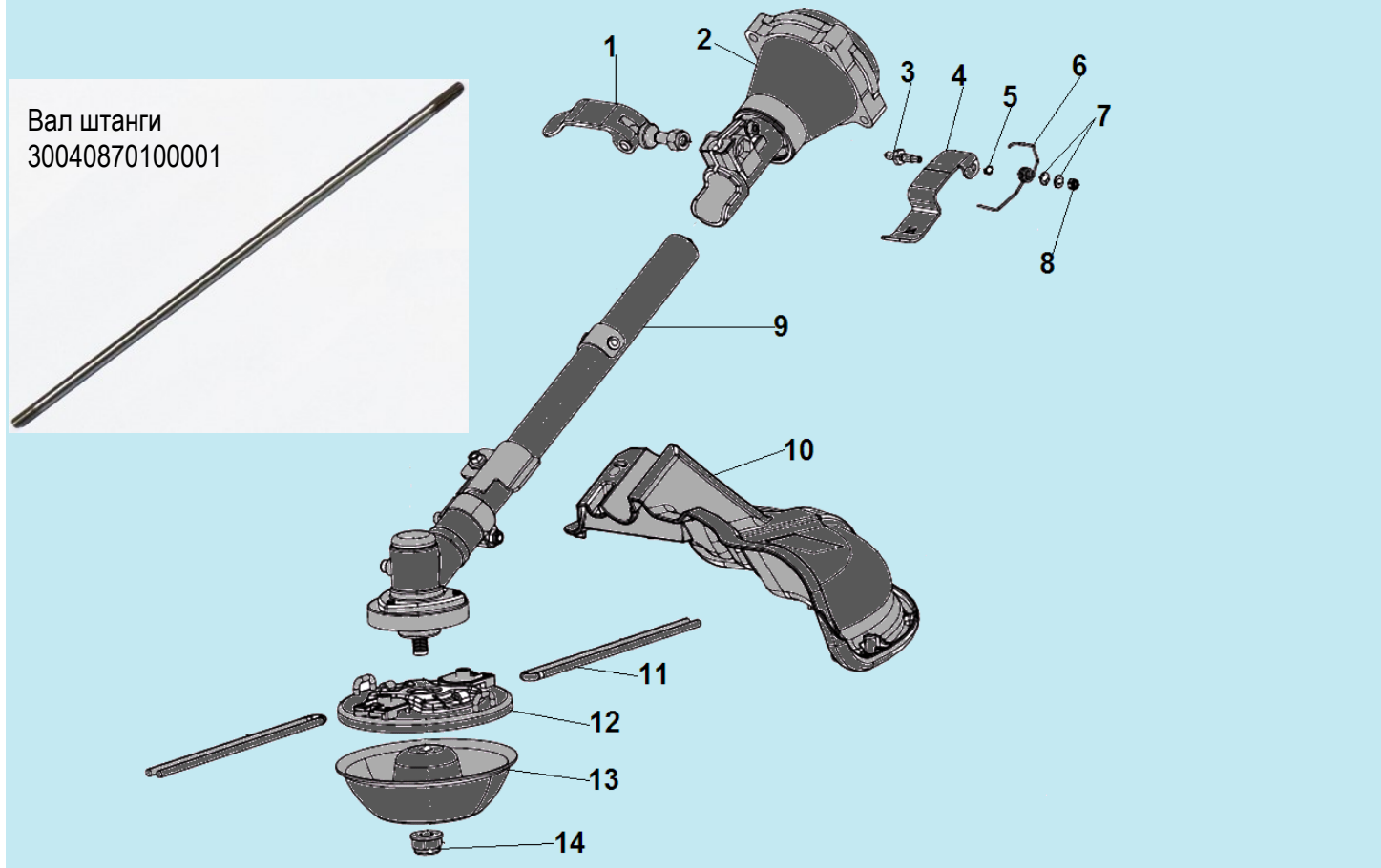
№	Артикул	Наименование	К-во	№	Артикул	Наименование	К-во
1	30060870100000	Болт крепления правого колеса 120 мм	1	5	20240870100090	Рама	1
2	20010850101000	Колесо	2	6	20290870100000	Рычаг регулировки высоты	1
3	30050870100000	Втулка правого колеса	1	7	31030870100000	Болт крепления левого колеса 85 мм	1
4	20280870100000	Поворотная пластина	1				



B0019W00000 подшипник колеса

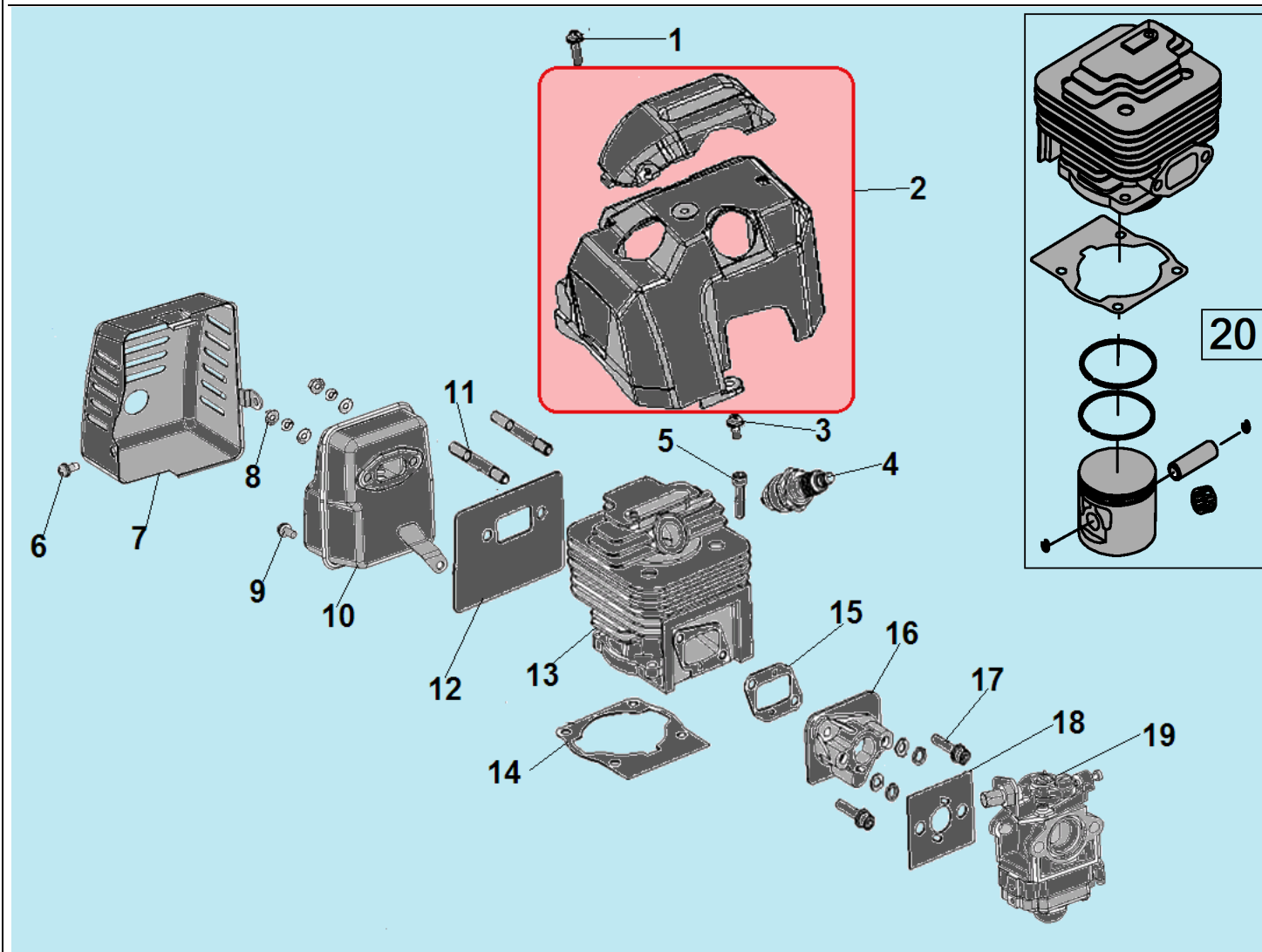


№	Артикул	Наименование	К-во	№	Артикул	Наименование	К-во
1	20300870100000	Верхняя накладка	1	6	30070239211000	Шайба 25,4x10x1,8	1
2	20310870100000	Верхняя рама	1	7	30891870100000	Войлочная прокладка	2
3	30570870100000	Болт М10	1	8	30820870100000	Опорный подшипник	1
4	В04411000046	Гайка М10	1	9	30530870100000	Нижняя накладка	1
5	В04201000045	Гайка М10	1				



Вал штанги
30040870100001

№	Артикул	Наименование	К-во	№	Артикул	Наименование	К-во
1	30280870100000	Рычаг фиксации штанги	1	8	В04340400046	Гайка М4	1
2	20040870100000	Корпус барабана сцепления	1	9	20320870100000	Штанга в сборе с редуктором	1
3	31960870100020	Шпилька защелки	1	10	20340870100000	Кожух защитный	1
4	30310870100000	Защелка	1	11		Триммерный корд	1
5	В08080000511	Стопорное кольцо	1	12	20330870100000	Триммерная головка	1
6	30330870100000	Пружина защелки	1	13	307108701005G0	Ограничительная чашка	1
7	В07030004046	Шайба 4	2	14	31320870100000	Гайка М10 L	1

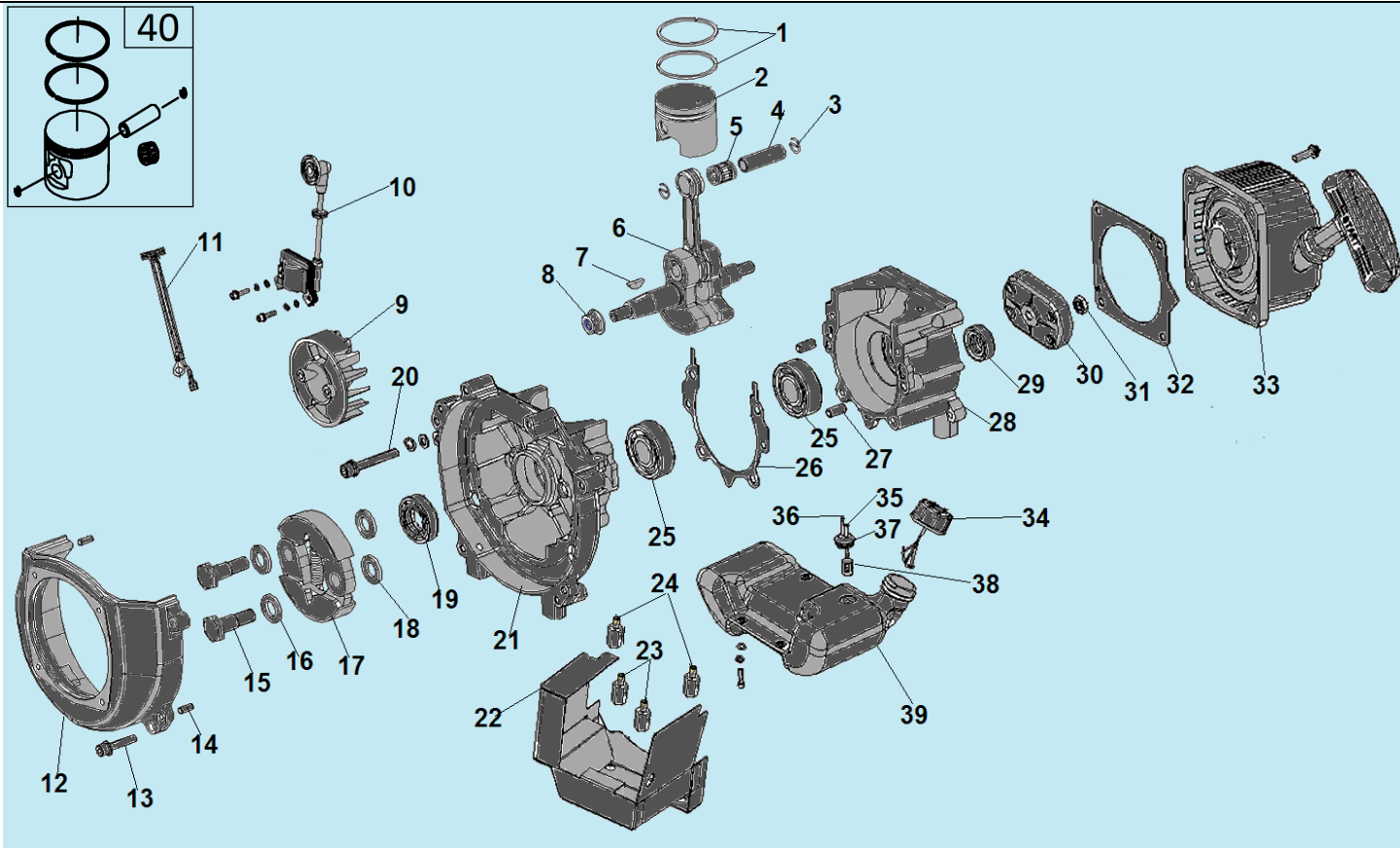


№	Артикул	Наименование	К-во	№	Артикул	Наименование	К-во
1	B13080502321	Болт М5х23	1	11	B03070606381	Шпилька глушителя М6х63	2
2	26020104009009	Крышка цилиндра	1	12	043116710	Прокладка глушителя	1
3	B13080501621	Болт М5х16	1	13	043212110	Цилиндр	1
4	L7T	Свеча зажигания	1	14	02070010037	Прокладка цилиндра	1
5	B02040502061	Болт М5х20	4	15	02070010473	Прокладка под теплоизолятор	1
6	B13080501221	Болт М5х12	1	16	043214110	Теплоизолятор	1
7	37090104001000	Крышка глушителя	1	17	B02040502561	Болт М5х25	2
8	B04280600026	Гайка М6	1	18	32010104001001*	Прокладка (заводская поставка)	1
9	B02210501021	Болт М5х10	1	19	27030104001000*	Карбюратор (заводская поставка)	1
10	02050010046	Глушитель	1	20	02060050020	Поршневая группа	1

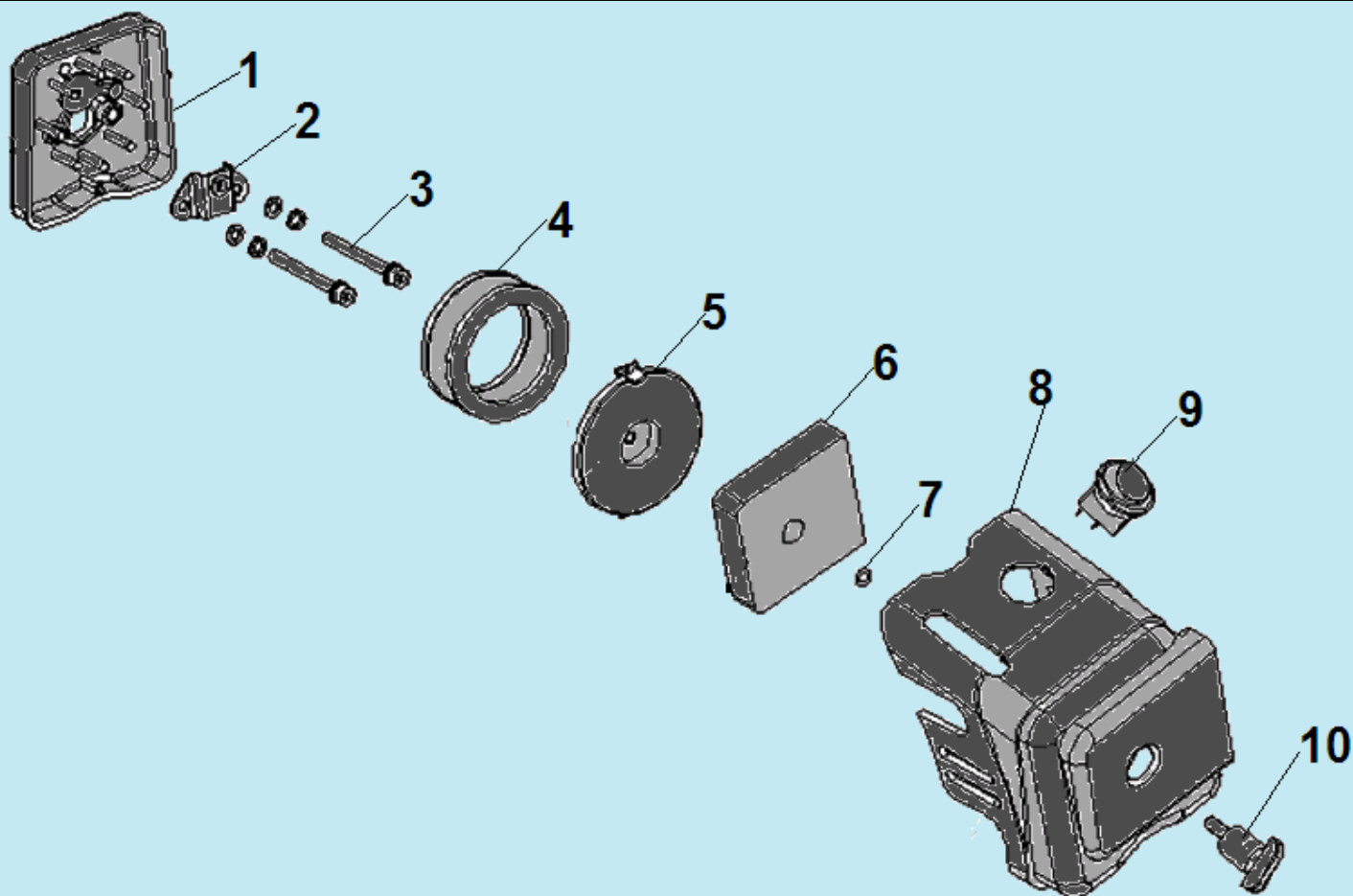
* На заводе устанавливается карбюратор 27030104001000 с маленьким сечением дросселя, как на двигатели 26/33. При этом теплоизолятор стоит от двигателей 43/52. Переход импульсного канала обеспечивается через уникальную прокладку 32010104001001 под карбюратор.

При необходимости замены карбюратора устанавливается обычный карбюратор от мотокосы 43/52 (043251000), также нужно ставить и прокладку от косы 43/52 (02070010073), иначе будет заблокирован импульсный канал.

При необходимости замены только прокладки под карбюратор и сохранении карбюратора заводской поставки, можно поставить прокладку от косы 43/52 (02070010073), доработав отверстие для перехода импульсного канала.



№	Артикул	Наименование	К-во	№	Артикул	Наименование	К-во
1	02020020008	Кольцо поршневое	2	21	31090104001000	Картер, сторона сцепления	1
2	02010020012	Поршень	1	22	27010104011000	Защита бака	1
3	02020030014	Стопорное кольцо	2	23	37020104011000	Амортизатор	2
4	164301047	Палец поршня	1	24	37030104011000	Амортизатор	2
5	34010104001000	Подшипник пальца 10x13x16	1	25	04035303008	Подшипник коленвала 6202	2
6	043222000	Коленвал	1	26	31400016	Прокладка картера	1
7	951103130	Шпонка маховика 3x5x13	1	27	В09030501200	Штифт 5x12	2
8	20300027	Гайка М8	1	28	31100104001000	Картер, сторона стартера	1
9	043241110	Маховик	1	29	03100010032	Сальник коленвала 12x22x7	1
10	31500008	Магнето	1	30	02050100006	Плата собачек стартера	1
11	28090104001000	Провода управления	1	31	36030104001000	Гайка крепления платы	1
12	31070104001000	Крышка сцепления	1	32	36090104001000	Прокладка под стартер	1
13	В13080502321	Болт М5x23	4	33	26040104011001	Стартер в сборе	1
14	В09030401000	Штифт 4x10	2	34	27090104001000	Пробка топливного бака	1
15	04040110002	Болт крепления сцепления	2	35	61330010039	Шланг топливный	1
16	04040110002	Шайба	2	36	61330010039	Шланг праймера	1
17	033145100	Сцепление	1	37	043254230	Уплотнение шлангов	1
18	35030104001000	Шайба	2	38	02050120002	Фильтр топливный	1
19	980153007	Сальник коленвала 15x30x7	1	39	27080104011000	Бак топливный	1
20	В02040503561	Болт М5x35	4	40	043221000	Поршень, комплект	1



№	Артикул	Наименование	К-во	№	Артикул	Наименование	К-во
1	27050104001000	Опора воздушного фильтра	1	6	37140104001001	Предварительный фильтр	1
2	27040104001000	Кронштейн крепления крышки	1	7	B220100315A0	Шайба 3,15x1,8	1
3	B02040505561	Болт М5х55	2	8	37020104009000	Крышка фильтра	1
4	27020104011000	Основной фильтр	1	9	28070104001000	Выключатель зажигания	1
5	37030104001000	Внутренняя крышка фильтра	1	10	27110104001000	Болт крепления крышки	1